

HRVATSKI
GLASNIK
INTELEKTUALNOG
VLASNIŠTVA

1/2025

3. 1. 2025.

SADRŽAJ – PATENTI

Objava prijava patenata	1
Kazalo brojeva prijava patenata	4
Kazalo klasifikacijskih oznaka prijava patenata prema MKP	5
Kazalo podnositelja prijava patenata	6
Objava prestanaka vrijednosti patenata/konsenzualnih patenata	7
Objava europskih patenata	8
Kazalo brojeva europskih patenata	26
Kazalo klasifikacijskih oznaka europskih patenata prema MKP	29
Kazalo nositelja europskih patenata	47
Objava izmijenjenih prijevoda europskih patenata	55
Kazalo brojeva izmijenjenih prijevoda europskih patenata	56
Kazalo klasifikacijskih oznaka izmijenjenih prijevoda europskih patenata prema MKP	57
Kazalo nositelja izmijenjenih prijevoda europskih patenata	58
Objava prestanaka vrijednosti europskih patenata	59
Objava ispravaka podataka iz objavljenih europskih patenata	63
Objava proglašenja europskih patenata ništavim	64
Objava podataka iz zahtjeva za izdavanje svjedodžbe	65
Objava podataka iz zahtjeva za produljenje trajanja svjedodžbe	66
Kazalo proizvoda za koje je podnesen zahtjev za izdavanje svjedodžbi	67
Kazalo proizvoda za koje je podnesen zahtjev za produljenje trajanja svjedodžbi	68
Kazalo podnositelja zahtjeva za izdavanje svjedodžbi	69
Kazalo podnositelja zahtjeva za produljenje trajanja svjedodžbe	70
Objava ispravaka podataka iz objavljenih zahtjeva za izdavanje svjedodžbi	71
Objava uporabnih modela	72
Kazalo brojeva uporabnih modela	73
Kazalo klasifikacijskih oznaka uporabnih modela prema MKP	74
Kazalo nositelja uporabnih modela	75
Objava zahtjeva za ponovnu uspostavu prava uporabnih modela	76

SADRŽAJ - ŽIGOVI

Objava prijava žigova	1
Kazalo brojeva prijava žigova	17
Kazalo klasifikacijskih oznaka prijava žigova	18
Kazalo podnositelja prijava žigova	20
Objava upisa promjena u Registru prijava žigova	21
Objava informacija o međunarodnim registracijama žigova za koje je zatražena zaštita u Republici Hrvatskoj	22
Objava žigova	27
Kazalo brojeva žigova	31
Kazalo klasifikacijskih oznaka žigova	32
Kazalo nositelja žigova	33
Objava upisa promjena u Registru žigova	34
Objava produženja vrijednosti registracija žigova	35
Objava prestanka vrijednosti žigova	36

SADRŽAJ – INDUSTRIJSKA OBLIČJA/INDUSTRIJSKI DIZAJN

Objava registracija industrijskih dizajna	1
Kazalo brojeva industrijskih dizajna	2
Kazalo klasifikacijskih oznaka industrijskih dizajna	3
Kazalo nositelja industrijskih dizajna	4
Objava produženja vrijednosti registriranih industrijskih dizajna	5
Objava prestanka vrijednosti priznatih prava	6
Informacije o objavama međunarodnih registracija industrijskog dizajna s učinkom u Republici Hrvatskoj	7

Objava prijava патената

- (51) MKP (10) [HR P20230601 A1](#)
A23L 2/38 (2021.01)
A61K 36/05 (2006.01)
A61P 3/00 (2006.01)
A61P 17/00 (2006.01)
A61P 43/00 (2006.01)
B01D 11/00 (2006.01)
C12N 1/12 (2006.01)

(21) P20230601A (22) 24.06.2023.
 (43) 03.01.2025.

- (54) **FUNKCIONALNI NAPITAK NA BAZI ALGI, NJEGOVA PRIPRAVA I UPOTREBA**
 FUNCTIONAL BEVERAGE BASED ON ALGAE, ITS PREPARATION AND USE

(71) Kodeks d.o.o., Nova cesta 60, 10000 Zagreb, HR
 (72) Sanja Babić, Ul. Divka Budaka 17, 10000 Zagreb, HR
 Rosa Ferinčević, Harabajsi 8A, Kupinečki Kraljevec, 10257 Brezovica, HR
 Lara Čižmek, II Vrandučka ulica 5, 10000 Zagreb, HR
 (74) Željko Bihar, Zagreb, HR

(57) Izum se odnosi na funkcionalni prehrambeni sastojak (FFI) koji je suhi ekstrakt *Chlamydomonas reinhardtii* (ECR), dobiven ekstrakcijom rečenih algi sa smjesom metanola i diklormetana = 25-75 : 75-25, V/V, a koji je karakteriziran DER faktorom (3-12 : 1) te visokom antioksidativnom aktivnošću u razini ne manjoj od 1.500 mg ekvivalenta askorbinske kiseline (AAE) po gramu predmetnog ACI prema standardnoj DPPH metodi. Navedeni ECR koristi se kao ključni FFI za pripremu funkcionalnog napitka (FD) koji, prema izumu, još minimalno sadrži pročišćenu vodu i jednu ili više dodatnih FFI izabranih iz skupine koju čine: tekući ekstrakti, suhi ekstrakti ili eterična ulja biljaka izabranih iz skupine koju čine: zeleni čaj (*Camellia sinensis*), limunska trava (*Cymbopogon flexuosus*), ružmarin (*Rosmarinus officinalis*) i liofilizirana kultura, lizat ili fermentat *Lactobacillus acidophilus* LA-5. FD prema izumu pokazuje niz korisnih učinaka na ljudsko zdravlje poput antioksidativnog, protuupalnog, antimikrobnog, antihiperlipidemijskog, antihipertenzivnog i antihiperlipidemijskog djelovanja te u pomoćnoj terapiji metaboličkog sindroma.

- (51) MKP (10) [HR P20230600 A1](#)
A61K 8/00 (2006.01)
A61K 8/9722 (2017.01)
A61Q 19/00 (2006.01)
A61Q 19/08 (2006.01)
B01D 11/00 (2006.01)
C12N 1/12 (2006.01)

(21) P20230600A (22) 24.06.2023.
 (43) 03.01.2025.

- (54) **KOZMETIČKA FORMULACIJA NA BAZI ALGI, NJEZINA PRIPRAVA I UPOTREBA**
 COSMETIC FORMULATION BASED ON ALGAE, ITS PREPARATION AND USE

(71) Kodeks d.o.o., Nova cesta 60, 10000 Zagreb, HR
 (72) Rosa Ferinčević, Harabajsi 8A, 10252 Kupinečki Kraljevec, HR
 Rozelindra Čož-Rakovac, Mirnovac 4, 10000 Zagreb, HR
 Anita Horvatić, Stjepana Fabijančića Jape 76, 10410 Velika Gorica, HR
 (74) Željko Bihar, Zagreb, HR

(57) Izum se odnosi na aktivni kozmetički sastojak (ACI) koji je suhi ekstrakt *Chlamydomonas reinhardtii* (ECR), dobiven ekstrakcijom rečenih algi sa smjesom metanola i diklormetana = 25-75 : 75-25, V/V, a koji je karakteriziran DER faktorom (3-12 : 1) te visokom antioksidativnom aktivnošću u razini ne manjoj od 1.500 mg ekvivalenta askorbinske kiseline (AAE) po gramu predmetnog ACI prema standardnoj DPPH metodi. Navedeni ECR koristi se kao ključni ACI za pripremu kozmetičke formulacije prema izumu koja sadrži i jednu ili više dodatnih ACI izabranih iz skupine koju čine: eterično ulje grejpa (*Citrus x paradisi*), ulje crnog kima (*Nigella sativa*), tekući ekstrakt cvijeta nevena (*Calendula officinalis* L.) u biljnom ulju poput bademova (*Prunus dulcis*) ulja, eterično ulje limunske trave (*Cymbopogon flexuosus*), vitamin E i alfa-linoleinska kiselina (α -LA). Kozmetički proizvod prema izumu se koristi kao

protuupalno sredstvo, sredstvo protiv akni, sredstvo za pomlađivanje kože te kao sredstvo za poboljšanje barijerne funkcije kože.

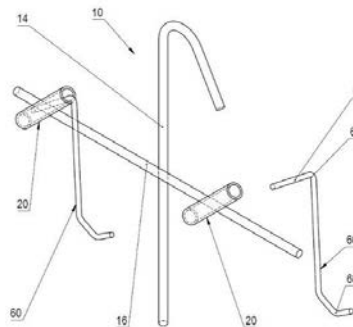
- (51) MKP (10) [HR P20230610 A1](#)
B05C 13/02 (2006.01)

(21) P20230610A (22) 27.06.2023.
 (43) 03.01.2025.

- (54) **VJEŠAČ SA ZAKAČKAMA ZA ELEKTROSTATSKU APLIKACIJU PRAŠKASTE BOJE**
 HANGER WITH HOOKS FOR ELECTROSTATIC POWDER COLOR APPLICATION

(71) FEROPLAST d.o.o., Grožnjanska cesta 5, 52460 Buje (Buie), HR
 (72) Anna Poropat, Vladimira Nazora 23, 52460 Buje (Buie), HR
 (74) Željko Bihar, Zagreb, HR

(57) Predmet izuma je električki uzemljeni vješač (10) sa zakačkama (60) za vješanje jednog ili više proizvoda (110) na koje se elektrostatičkim putem apliciraju čestice boje. Vješač sa zakačkama je obješen na uzemljeni transportni sustav (120) postrojenja. Vješač se sastoji od vertikalnog nosača (12) koji se spušta s transportnog sustava postrojenja i na kojem su postavljeni šipkasti nosači obješenih proizvoda (16). Na nosače obješenih proizvoda su pričvršćeni cjevasti elementi (20) s gornjim (26) i donjim (24) otvorom i slobodnim prostorom (30) koji predstavlja zaštićeni prostor od onečišćenja zapečenim česticama boje iz procesa bojanja i tako se osigurava čisto mjesto za električki vodljiv kontakt između zakačke s proizvodom i vješača. Kontakt se ostvaruje putem savijenog kraka zakačke (62) koji se umeće u zaštićeni prostor cjevastog elementa. Na taj način je omogućeno da se isti vješač koristi u ciklusu od nekoliko desetaka puta uz osiguran dobar električki vodljiv kontakt bez potrebe da se vješač podvrgava neekološkim postupcima čišćenja. Zavisno od varijante izvedbe, u slučajevima potrebe, zaštićeni prostor cjevastog elementa se može prikladno mehanički očistiti i tako trajnost vješača povećati za nekoliko ciklusa po nekoliko desetaka puta korištenja istog vješača. Konstrukcija vješača je izrađena od elemenata s okruglim poprečnim presjekom i tako je osigurana najmanja razvijena površina na koju se hvataju čestice boje iz procesa čime se utječe na smanjenje utroška boje u procesu bojanja.



- (51) MKP (10) [HR P20230571 A1](#)
C12N 15/867 (2006.01)
C12N 5/10 (2006.01)
C07K 16/10 (2006.01)

(21) P20230571A (22) 19.06.2023.
 (43) 03.01.2025.

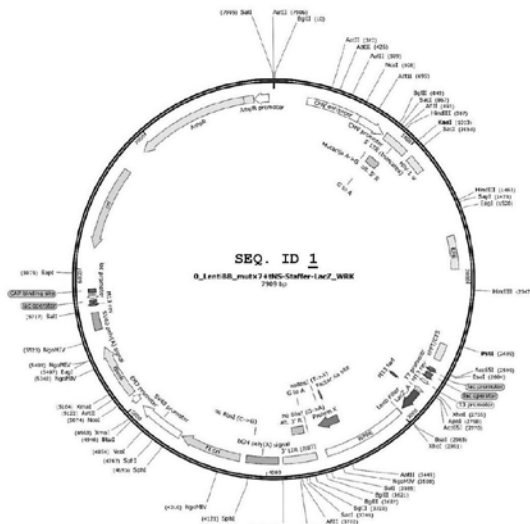
- (54) **NOVI LENTIVIRALNI VEKTOR, POSTUPAK NJEGOVE PRIPREVE I UPOTREBA**
 NEW LENTIVIRAL VECTOR, PROCEDURE OF ITS PREPARATION AND USE

(71) SVEUČILIŠTE U ZAGREBU, PRIRODOSLOVNO-MATEMATIČKI FAKULTET, Horvatovac 102A, 10000 Zagreb, HR
 (72) Aleksandar Vojta, Kralja Zvonimira 23, 10000 Zagreb, HR

Vlatka Zoldoš, Preradovićeve 33, 10000 Zagreb, HR

(74) Željko Bihar, Zagreb, HR

(57) Izum otkriva novi lentiviralni vektor naziva LentiBB_mut+INS-Staffler-LacZ_WRK (1; 7.909 pb) koji je kompatibilan s postupkom Golden Gate kloniranja temeljenom na Bsal restrikcijskoj endonukleazi. Temelji se na uspješno uklonjenoj sekvenci 5'-GGTCTC-3' ciljanom mutagenезom iz duge terminalne ponavljajuće sekvence (engl. long terminal repeat; LTR) uz očuvanje aktivnosti lentiviralne čestice. Na taj način je proizveden lentiviralni vektor 1, nukleotidne sekvence pod identifikacijskim brojem SEQ ID 1, koji ima LTR regije modificirane tako da ne sadrže sekvence 5'-GGTCTC-3', te mu aktivnost nije narušena. Lentiviralni vektor 1 prema izumu omogućava korištenje lentiviralne dostave u kombinaciji s Golden Gate metodologijom u svrhu visokoprotodne sinteze eukariotskih ekspresijskih vektora.



(51) MKP (10) [HR P20230614 A1](#)
F16M 11/12 (2006.01)
G01N 21/01 (2006.01)
G01N 21/84 (2006.01)

(21) P20230614A (22) 27.06.2023.
 (43) 03.01.2025.

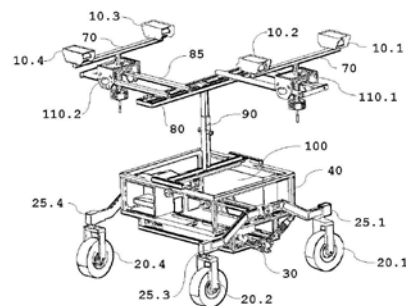
(54) **UREĐAJ I POSTUPAK ZA STABILIZACIJU SETA KAMERA AUTONOMNOG VOZILA ZA NADZOR POLJOPRIVREDNIH POVRŠINA**
 DEVICE AND PROCEDURE FOR CAMERA SET STABILIZATION ON AUTONOMOUS VEHICLE FOR MONITORING AGRICULTURAL AREAS

(71) MMM Agramservis d.o.o., Samoborska cesta 145, 10000 Zagreb, HR

(72) Mario Kožul, Kuzminečka 16, 10000 Zagreb, HR
 Željko Hederić, Vijenac Ivana Meštrovića 74, 31000 Osijek, HR

(74) Željko Bihar, Zagreb, HR

(57) Predmetni izum odnosi se na stabilizator seta kamera (110) autonomnog vozila (100) za nadzor poljoprivrednih površina koji posjeduje barem jedan osnovni nosač kamera (90) koji određuje visinu seta kamera od zemlje, s opcijski ugrađenim podešavanjem visine. Osnovni nosač posjeduje barem jedan nosač kamera (80) na koji su poprečno postavljeni nosači (85), u paralelnoj ravnini u odnosu na tlo, koji nose stabilizatore kamera (110). Svaki stabilizator kamera (110) posjeduje njišući nosač kamera (70) opremljen s barem jednom kamerom (10) i prigušnim elementom čija funkcija je omogućiti gibanje uz otpor u ravnini koja je okomita na nosač (90). U preferiranim izvedbama prema izumu, prigušni element je ili mehaničkog tipa izveden putem prigušnih vijaka, ili mehanizam izveden kao elektromagnetski sklop koji omogućuje oscilacije gibanja stabilizatora putem otpora induciranih vrtložnih struja prema permanentnom magnetu. U preferiranoj izvedbi potonji se sastoji od rotora s metalnom trakom i statora opremljenog permanentnim magnetom.



(51) MKP (10) [HR P20241366 A1](#)
F41G 1/01 (2006.01)

(21) P20241366A (22) 16.03.2023.
 (43) 03.01.2025.
 (86)PCT/CZ2023/000010; 16.03.2023.
 (87) WO2023/193838; 12.10.2023.

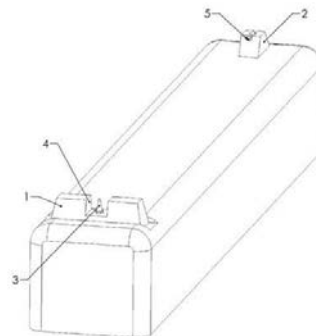
(31) CZ 2022-144 (32) 05.04.2022. (33) CZ

(54) **UREĐAJ ZA PRECIZNO NIŠANJENJE ORUŽJA**
 DEVICE FOR PRECISION AIMING OF WEAPONS

(71)(72) Stoyan Todorov Dimitrov, Janského 2439/11, 15500 Prag 5, CZ

(74) Tatjana Sučić, Zagreb, HR

(57) Uređaj za precizno nišanje za oružje koja se sastoji od stražnjeg nišana (1) i prednjeg nišana (2), pri čemu stražnji nišan (1) ima dodatni element (3) stražnjeg nišana (1) u obliku trodimenzionalnog tijela osno simetričnog geometrijskog oblika, koje je postavljeno u središte ureza (4) stražnjeg nišana (1) i pričvršćeno je na odvojev ili nerastavljiv način, a prednji nišan (2) ima izrez (5) koji se nalazi u središtu prednjeg nišana (2), čija je širina veća od vidljivog gornjeg dijela dodatnog elementa (3) stražnjeg nišana (1).



(51) MKP (10) [HR P20230636 A1](#)
G01N 27/90 (2021.01)

(21) P20230636A (22) 30.06.2023.
 (43) 03.01.2025.

(54) **SONDA ZA VRTLOŽNE STRUJE S PRIJEMNICIMA U DIFERENCIJALNOJ KONFIGURACIJI**
 EDDY CURRENT PROBE WITH RECEIVERS IN DIFFERENTIAL CONFIGURATION

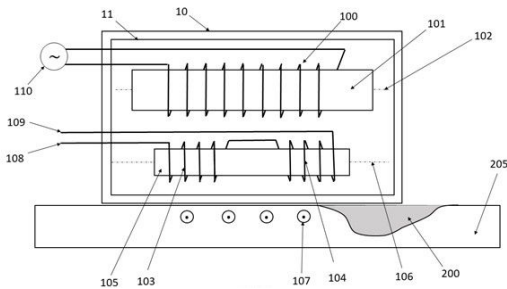
(71) INETEC - Institut za nuklearnu tehnologiju, Dolenica 28, 10250 Lučko, HR

(72) Matija Kekelj, Zelenjak 17, 10310 Ivanić-Grad, HR
 Antonio Bjelčić, Šiletići 8A, Dobrodol, 10000 Zagreb, HR
 Hrvoje Buljan, Ulica Grada Vukovara 240, 10000 Zagreb, HR

(74) CPZ - CENTAR ZA PATENTE d.o.o., Zagreb, HR

(57) Predloženi izum je sonda za vrtložne struje za detekciju lokacija i dubina deformacija u vodljivim materijalima, koja obuhvaća barem jednu osnovnu ćeliju sonde, gdje osnovna ćelija sonde obuhvaća barem jedan odašiljač koji inducira vrtložne struje u vodiču, gdje odašiljač može biti zavojnica, barem jednog para prijemnika koji obuhvaća lijevi prijemnik i desni prijemnik, koji detektiraju magnetsko polje uzrokovano vrtložnim strujama, gdje je lijevi prijemnik diferencijalno vezan za jedan i samo jedan desni prijemnik, gdje prijemnici mogu biti mehanički diferencijalno vezane zavojnice, elektronički diferencijalno vezane zavojnice, diferencijalno vezani Hallovi senzori, diferencijalno vezani senzori magnetootpora; sonda za vrtložne struje se pri uporabi pomiče paralelno sa površinom vodljivog materijala, a signali iz prijemnika se dalje

obrađuju te se iz njih dobiva informacija o lokaciji i dubini deformacija na površini vodiča.



recenzija može odnositi na više kategorija i potkategorija (aspekata), s obzirom na to da pojedini dijelovi recenzije obuhvaćaju različite aspekte hotelskih usluga. Predloženi pristup uvodi inovativnu tehniku podjele teksta na rečenice, pružajući rješenje za prevladavanje ograničenja postojećih sustava. Ovaj pristup analizi hotelskih recenzija naglašava kontekstualno razumijevanje, analizirajući rečenice pojedinačno. Svaka rečenica pruža razne ključne kontekstualne informacije o sentimentu, odnosno mišljenju vezanim za svaki aspekt. Okolne riječi i fraze u rečenici pomažu u hvatanju konteksta u kojem su aspekti spomenuti. Podjelom teksta na rečenice analiza se može usredotočiti na identifikaciju i analizu konteksta oko svakog aspekta, što dovodi do preciznije analize.

Ovaj postupak omogućuje učinkovito upravljanje resursima, bolje razumijevanje tržišta i konkurencije te poboljšanje kvalitete usluga i zadovoljstva gostiju na svim razinama poslovanja. Ciljana publika uključuje lance hotela, nezavisne hotele, vlasnike smještajnih objekata, menadžere hotela, menadžere za upravljanje prihodima, osobe odgovorne za marketing i prodaju te sve koji se bave strateškim odlukama i operativnim aktivnostima u hotelskoj industriji, bez obzira na veličinu i oblik poslovanja.

(51) MKP (10) [HR P20230602 A1](#)
G01N 30/02 (2006.01)
G01N 30/72 (2006.01)
A61K 36/00 (2006.01)

(21) P20230602A (22) 24.06.2023.
 (43) 03.01.2025.

(54) **POSTUPAK ANALIZE I PROBIRA EKSTRAKATA ALGI ILI BILJNIH EKSTRAKATA**
 PROCEDURE OF ANALYSIS AND SCREENING OF ALGAE OR PLANT EXTRACTS

(71) Kodeks d.o.o., Nova cesta 60, 10000 Zagreb, HR

(72) Antonio Starčević, Mogilska 42A, 10000 Zagreb, HR

Marin Roje, Kraljevec 85, 10000 Zagreb, HR

Rozelindra Čož-Rakovac, Mirnovac 4, 10000 Zagreb, HR

(74) Željko Bihar, Zagreb, HR

(57) Izum otkriva novi postupak analize i probira biljnih ekstrakata koji uključuje analizu ispitivanog biljnog ekstrakta putem UPLC-MS2 s ciljem dobivanja masenih spektara (MS2) ispitivanog ekstrakta, njihovu obradu, zatim spektralno pretraživanje, koje uključuje usporedbu MS2 spektara ispitivanog ekstrakta dobivenih u koraku B s referentnom bazom podataka, potom dereplikaciju, tijekom koje se na temelju faktora spektralnog podudaranja, identificiraju potencijalna podudaranja između MS2 spektara upita i spektara dostupnih u referentnoj bazi, pri čemu se identificirana podudaranja smatraju derepliciranim spojevima, što ukazuje da njihove spektralne karakteristike vrlo nalikuju spektralnim karakteristikama određenih poznatih spojeva, iz čega se dobiva predikcija biološke aktivnosti uz primjenu predefiniраних QSAR modela, nakon čega se dobiva rezultat koja sadrži: kemijski sastav ispitivanog ekstrakta, popis mogućih bioloških učinaka ispitivanog ekstrakta, s naznakom vjerojatnosti svakog od navedenih bioloških učinaka u kvantitativnom obliku. Postupak prema izumu upotrebljava se za brzo probiranje biljnih ekstrakata na potencijalna biološka djelovanja te predikciju njihovih potencijalnih farmakoloških učinaka.

(51) MKP (10) [HR P20230618 A1](#)
G06F 40/30 (2020.01)
G06Q 50/12 (2012.01)
G06N 20/00 (2019.01)

(21) P20230618A (22) 28.06.2023.
 (43) 03.01.2025.

(54) **POSTUPAK OBRADE RECENZIJ U HOTELSKOJ INDUSTRIJI**
 METHOD FOR PROCESSING REVIEWS IN HOTEL INDUSTRY

(71) ALFATEC Group d.o.o., Ulica Grge Tuškana 37, 10000 Zagreb, HR

(72) Marin Babajko, Viktora Vide 52 C, 23000 Zadar, HR

Ive Botunac, Samost. satnije Briševo 11, 23000 Zadar, HR

Matija Pajas, Karlovačka 28a, Klinča Sela, 10450 Jastrebarsko, HR

(74) Filip Kuftrin, Zagreb, HR

(57) Ovaj se izum odnosi na inovativan postupak analize hotelskih recenzija. Njegova je ključna značajka analiza sentimenta recenzija raščlanjenih na pojedinačne rečenice, što pomaže u razumijevanju stavova gostiju prema različitim aspektima hotelske ponude, poput usluge, hrane i smještaja.

Jedinstvenost ovog izuma leži u detaljnoj analizi na razini rečenice. Umjesto da se cijela recenzija tretira kao jedinica, ova tehnika priznaje da se različiti aspekti i sentimentu mogu izražavati unutar različitih rečenica, ili unutar pojedinih dijelova iste rečenice. Kao rezultat toga, analiza koja se provodi ovim izumom omogućuje precizniju identifikaciju aspekata, analizu sentimenta i kontekstualno razumijevanje. Ovim se postupkom korisnicima pružaju točniji i detaljniji uvidi iz hotelskih recenzija.

Analiza aspekata podrazumijeva identifikaciju i analizu specifičnih kategorija i potkategorija navedenih u hotelskim recenzijama. Svaka se

Kazalo brojeva prijave patenata

Broj prijave patenta	MKP	Broj prijave patenta	MKP	Broj prijave patenta	MKP
P20230571A	C12N 15/867 (2006.01) C12N 5/10 (2006.01) C07K 16/10 (2006.01)	P20230601A	A23L 2/38 (2021.01) A61K 36/05 (2006.01) A61P 3/00 (2006.01) A61P 17/00 (2006.01) A61P 43/00 (2006.01) B01D 11/00 (2006.01) C12N 1/12 (2006.01)	P20230614A	F16M 11/12 (2006.01) G01N 21/01 (2006.01) G01N 21/84 (2006.01)
P20230600A	A61K 8/00 (2006.01) A61K 8/9722 (2017.01) A61Q 19/00 (2006.01) A61Q 19/08 (2006.01) B01D 11/00 (2006.01) C12N 1/12 (2006.01)	P20230602A	G01N 30/02 (2006.01) G01N 30/72 (2006.01) A61K 36/00 (2006.01)	P20230618A	G06F 40/30 (2020.01) G06Q 50/12 (2012.01) G06N 20/00 (2019.01)
		P20230610A	B05C 13/02 (2006.01)	P20230636A	G01N 27/90 (2021.01)
				P20241366A	F41G 1/01 (2006.01)

Kazalo klasifikacijskih oznaka prijave patenata prema Međunarodnoj klasifikaciji patenata

MKP (51)	Broj prijave patenta (21)	Naziv izuma (54)
A23L 2/38 (2021.01)	P20230601A	FUNKCIONALNI NAPITAK NA BAZI ALGI, NJEGOVA PRIPRAVA I UPOTREBA FUNCTIONAL BEVERAGE BASED ON ALGAE, ITS PREPARATION AND USE
A61K 36/00 (2006.01)	P20230602A	POSTUPAK ANALIZE I PROBIRA EKSTRAKATA ALGI ILI BILJNIH EKSTRAKATA PROCEDURE OF ANALYSIS AND SCREENING OF ALGAE OR PLANT EXTRACTS
A61K 36/05 (2006.01)	P20230601A	FUNKCIONALNI NAPITAK NA BAZI ALGI, NJEGOVA PRIPRAVA I UPOTREBA FUNCTIONAL BEVERAGE BASED ON ALGAE, ITS PREPARATION AND USE
A61K 8/00 (2006.01)	P20230600A	KOZMETIČKA FORMULACIJA NA BAZI ALGI, NJEZINA PRIPRAVA I UPOTREBA COSMETIC FORMULATION BASED ON ALGAE, ITS PREPARATION AND USE
A61K 8/9722 (2017.01)	P20230600A	KOZMETIČKA FORMULACIJA NA BAZI ALGI, NJEZINA PRIPRAVA I UPOTREBA COSMETIC FORMULATION BASED ON ALGAE, ITS PREPARATION AND USE
A61P 17/00 (2006.01)	P20230601A	FUNKCIONALNI NAPITAK NA BAZI ALGI, NJEGOVA PRIPRAVA I UPOTREBA FUNCTIONAL BEVERAGE BASED ON ALGAE, ITS PREPARATION AND USE
A61P 3/00 (2006.01)	P20230601A	FUNKCIONALNI NAPITAK NA BAZI ALGI, NJEGOVA PRIPRAVA I UPOTREBA FUNCTIONAL BEVERAGE BASED ON ALGAE, ITS PREPARATION AND USE
A61P 43/00 (2006.01)	P20230601A	FUNKCIONALNI NAPITAK NA BAZI ALGI, NJEGOVA PRIPRAVA I UPOTREBA FUNCTIONAL BEVERAGE BASED ON ALGAE, ITS PREPARATION AND USE
A61Q 19/00 (2006.01)	P20230600A	KOZMETIČKA FORMULACIJA NA BAZI ALGI, NJEZINA PRIPRAVA I UPOTREBA COSMETIC FORMULATION BASED ON ALGAE, ITS PREPARATION AND USE
A61Q 19/08 (2006.01)	P20230600A	KOZMETIČKA FORMULACIJA NA BAZI ALGI, NJEZINA PRIPRAVA I UPOTREBA COSMETIC FORMULATION BASED ON ALGAE, ITS PREPARATION AND USE
B01D 11/00 (2006.01)	P20230600A	KOZMETIČKA FORMULACIJA NA BAZI ALGI, NJEZINA PRIPRAVA I UPOTREBA COSMETIC FORMULATION BASED ON ALGAE, ITS PREPARATION AND USE
B01D 11/00 (2006.01)	P20230601A	FUNKCIONALNI NAPITAK NA BAZI ALGI, NJEGOVA PRIPRAVA I UPOTREBA FUNCTIONAL BEVERAGE BASED ON ALGAE, ITS PREPARATION AND USE
B05C 13/02 (2006.01)	P20230610A	VJEŠAČ SA ZAKAČKAMA ZA ELEKTROSTATSKU APLIKACIJU PRAŠKASTE BOJE HANGER WITH HOOKS FOR ELECTROSTATIC POWDER COLOR APPLICATION
C07K 16/10 (2006.01)	P20230571A	NOVI LENTIVIRALNI VEKTOR, POSTUPAK NJEGOVE PRIPRAVE I UPOTREBA NEW LENTIVIRAL VECTOR, PROCEDURE OF ITS PREPARATION AND USE
C12N 1/12 (2006.01)	P20230600A	KOZMETIČKA FORMULACIJA NA BAZI ALGI, NJEZINA PRIPRAVA I UPOTREBA COSMETIC FORMULATION BASED ON ALGAE, ITS PREPARATION AND USE
C12N 1/12 (2006.01)	P20230601A	FUNKCIONALNI NAPITAK NA BAZI ALGI, NJEGOVA PRIPRAVA I UPOTREBA FUNCTIONAL BEVERAGE BASED ON ALGAE, ITS PREPARATION AND USE
C12N 15/867 (2006.01)	P20230571A	NOVI LENTIVIRALNI VEKTOR, POSTUPAK NJEGOVE PRIPRAVE I UPOTREBA NEW LENTIVIRAL VECTOR, PROCEDURE OF ITS PREPARATION AND USE
C12N 5/10 (2006.01)	P20230571A	NOVI LENTIVIRALNI VEKTOR, POSTUPAK NJEGOVE PRIPRAVE I UPOTREBA NEW LENTIVIRAL VECTOR, PROCEDURE OF ITS PREPARATION AND USE
F16M 11/12 (2006.01)	P20230614A	UREĐAJ I POSTUPAK ZA STABILIZACIJU SETA KAMERA AUTONOMNOG VOZILA ZA NADZOR POLJOPRIVREDNIH POVRŠINA DEVICE AND PROCEDURE FOR CAMERA SET STABILIZATION ON AUTONOMOUS VEHICLE FOR MONITORING AGRICULTURAL AREAS
F41G 1/01 (2006.01)	P20241366A	UREĐAJ ZA PRECIZNO NIŠANJENJE ORUŽJA DEVICE FOR PRECISION AIMING OF WEAPONS
G01N 21/01 (2006.01)	P20230614A	UREĐAJ I POSTUPAK ZA STABILIZACIJU SETA KAMERA AUTONOMNOG VOZILA ZA NADZOR POLJOPRIVREDNIH POVRŠINA DEVICE AND PROCEDURE FOR CAMERA SET STABILIZATION ON AUTONOMOUS VEHICLE FOR MONITORING AGRICULTURAL AREAS
G01N 21/84 (2006.01)	P20230614A	UREĐAJ I POSTUPAK ZA STABILIZACIJU SETA KAMERA AUTONOMNOG VOZILA ZA NADZOR POLJOPRIVREDNIH POVRŠINA DEVICE AND PROCEDURE FOR CAMERA SET STABILIZATION ON AUTONOMOUS VEHICLE FOR MONITORING AGRICULTURAL AREAS
G01N 27/90 (2021.01)	P20230636A	SONDA ZA VRTLOŽNE STRUJE S PRIJEMNICIMA U DIFERENCIJALNOJ KONFIGURACIJI EDDY CURRENT PROBE WITH RECEIVERS IN DIFFERENTIAL CONFIGURATION
G01N 30/02 (2006.01)	P20230602A	POSTUPAK ANALIZE I PROBIRA EKSTRAKATA ALGI ILI BILJNIH EKSTRAKATA PROCEDURE OF ANALYSIS AND SCREENING OF ALGAE OR PLANT EXTRACTS
G01N 30/72 (2006.01)	P20230602A	POSTUPAK ANALIZE I PROBIRA EKSTRAKATA ALGI ILI BILJNIH EKSTRAKATA PROCEDURE OF ANALYSIS AND SCREENING OF ALGAE OR PLANT EXTRACTS
G06F 40/30 (2020.01)	P20230618A	POSTUPAK OBRADJE RECENZIJA U HOTELSKOJ INDUSTRIJI METHOD FOR PROCESSING REVIEWS IN HOTEL INDUSTRY
G06N 20/00 (2019.01)	P20230618A	POSTUPAK OBRADJE RECENZIJA U HOTELSKOJ INDUSTRIJI METHOD FOR PROCESSING REVIEWS IN HOTEL INDUSTRY
G06Q 50/12 (2012.01)	P20230618A	POSTUPAK OBRADJE RECENZIJA U HOTELSKOJ INDUSTRIJI METHOD FOR PROCESSING REVIEWS IN HOTEL INDUSTRY

Kazalo podnositelja prijava patenata

Podnositelj prijave patenta (71)	MKP (51)	Broj prijave patenta (21)	Naziv izuma (54)
ALFATEC Group d.o.o., HR	G06F 40/30 (2020.01) G06Q 50/12 (2012.01) G06N 20/00 (2019.01)	P20230618A	POSTUPAK OBRADE RECENZIJA U HOTELSKOJ INDUSTRIJI
Dimitrov, Stoyan Todorov, CZ FEROPLAST d.o.o., HR	F41G 1/01 (2006.01) B05C 13/02 (2006.01)	P20241366A P20230610A	UREĐAJ ZA PRECIZNO NIŠANJENJE ORUŽJA VJEŠAČ SA ZAKAČKAMA ZA ELEKTROSTATSKU APLIKACIJU PRAŠKASTE BOJE
INETEC - Institut za nuklearnu tehnologiju, HR Kodeks d.o.o., HR	G01N 27/90 (2021.01) A61K 8/00 (2006.01) A61K 8/9722 (2017.01) A61Q 19/00 (2006.01) A61Q 19/08 (2006.01) B01D 11/00 (2006.01) C12N 1/12 (2006.01)	P20230636A P20230600A	SONDA ZA VRTLOŽNE STRUJE S PRIJEMNICIMA U DIFERENCIJALNOJ KONFIGURACIJI KOZMETIČKA FORMULACIJA NA BAZI ALGI, NJEZINA PRIPRAVA I UPOTREBA
Kodeks d.o.o., HR	A23L 2/38 (2021.01) A61K 36/05 (2006.01) A61P 3/00 (2006.01) A61P 17/00 (2006.01) A61P 43/00 (2006.01) B01D 11/00 (2006.01) C12N 1/12 (2006.01)	P20230601A	FUNKCIONALNI NAPITAK NA BAZI ALGI, NJEGOVA PRIPRAVA I UPOTREBA
Kodeks d.o.o., HR	G01N 30/02 (2006.01) G01N 30/72 (2006.01) A61K 36/00 (2006.01)	P20230602A	POSTUPAK ANALIZE I PROBIRA EKSTRAKATA ALGI ILI BILJNIH EKSTRAKATA
MMM Agramservis d.o.o., HR	F16M 11/12 (2006.01) G01N 21/01 (2006.01) G01N 21/84 (2006.01)	P20230614A	UREĐAJ I POSTUPAK ZA STABILIZACIJU SETA KAMERA AUTONOMNOG VOZILA ZA NADZOR POLJOPRIVREDNIH POVRŠINA
SVEUČILIŠTE U ZAGREBU, PRIRODOSLOVNO-MATEMATIČKI FAKULTET, HR	C12N 15/867 (2006.01) C12N 5/10 (2006.01) C07K 16/10 (2006.01)	P20230571A	NOVI LENTIVIRALNI VEKTOR, POSTUPAK NJEGOVE PRIPRAVE I UPOTREBA

Objava prestanka vrijednosti patenata/konsenzualnih patenata

Broj patenta (11)	MKP (51)	Datum prestanka vrijednosti patenta	Patent objavljen u HGIV-u br.	Naziv izuma (54)
PK20150624	B42F 13/42 (2006.01)	09.06.2024	3/2018	POSTUPAK IZRADE TVRDOG UVEZA POMOĆU KORICA S METALNOM TRAKOM I SAMOLJEPIVIM KARTONSKIM ULOŠKOM
PK20190993	B25D 1/02 (2006.01) B25D 13/00 (2006.01)	31.05.2024	23/2021	ELEKTRIČNI UDARNI ČEKIĆ S DODATNIM UDARNIM ALATOM
PK20191017	F03B 7/00 (2006.01) F03B 17/02 (2006.01) F03B 13/00 (2006.01) F03G 7/00 (2006.01)	05.06.2024	17/2021	KRUŽNA KINETIČKA ELEKTRANA

Objava europskih patenata

- | | | | | | | | | | |
|-------|---|------|---------------------------------|------|---|------|---------------------------------|------|----|
| (51) | MKP | (10) | HR P20241485 T1 | (97) | EP 3741245, 25.11.2020. 202048, En | | | | |
| | A01H 5/10 (2018.01) | | | (97) | EP 3741245, 07.08.2024. 202432, En | | | | |
| | C12N 9/10 (2006.01) | | | (54) | POTPLAT ZA SPORTSKU OBUČU, RADNU OBUČU ILI OBUČU ZA SLOBODNO VRIJEME | | | | |
| (11) | P20241485 | (46) | 03.01.2025. | | SOLE FOR A SPORT FOOTWEAR, A WORK FOOTWEAR OR A FOOTWEAR FOR THE LEISURE TIME | | | | |
| (21) | P20241485T | (22) | 29.10.2024. | (73) | LTWHP, LLC, 530 Fifth Avenue, 25th Floor, New York, NY 10036, US | | | | |
| (96) | EP 10250790.2 | | 16.04.2010. | (72) | Angelo Mason, c/o Lotto Sport Italia S.p.A., Via Montebelluna, 5/7, 31040 Treviso (Treviso), IT | | | | |
| (97) | EP 2272327, 12.01.2011. 201102, En | | | (74) | Tomislav Hadžija, Zagreb, HR | | | | |
| (97) | EP 2272327, 02.10.2024. 202440, En | | | | | | | | |
| (31) | 170048 P | (32) | 16.04.2009. | (33) | US | | | | |
| (54) | SOJA S VISOKOM STOPOM KLIJAVOSTI I ULTRA NISKIM SADRŽAJEM RAFINOZE I STAHIOZE | | | | | | | | |
| | SOYBEANS HAVING HIGH GERMINATION RATES AND ULTRA-LOW RAFFINOSE AND STACHYOSE CONTENT | | | | | | | | |
| (73) | Benson Hill Seeds, Inc., 1001 N Warson Rd, St. Louis, MO 63132, US | | | | | | | | |
| (72) | John A. Schillinger, West Des Moines, IA 50266, US
Emily C. Dierking, West Des Moines, IA 50266, US
Kristin D. Bilyeu, Columbia, MO 65202, US | | | | | | | | |
| (74) | Tomislav Hadžija, Zagreb, HR | | | | | | | | |
| <hr/> | | | | | | | | | |
| (51) | MKP | (10) | HR P20241472 T1 | (51) | MKP | (10) | HR P20241491 T1 | | |
| | A01K 63/04 (2006.01) | | | | A61K 31/195 (2006.01) | | | | |
| | C02F 3/06 (2023.01) | | | | A61K 31/198 (2006.01) | | | | |
| | C02F 3/22 (2023.01) | | | | A61K 38/00 (2006.01) | | | | |
| (11) | P20241472 | (46) | 03.01.2025. | (11) | P20241491 | (46) | 03.01.2025. | | |
| (21) | P20241472T | (22) | 25.10.2024. | (21) | P20241491T | (22) | 29.10.2024. | | |
| (96) | EP 21020376.6 | | 20.07.2021. | (96) | EP 21204193.3 | | 09.11.2016. | | |
| (97) | EP 3954207, 16.02.2022. 202207, En | | | (97) | EP 3998067, 18.05.2022. 202220, En | | | | |
| (97) | EP 3954207, 21.08.2024. 202434, En | | | (97) | EP 3998067, 11.09.2024. 202437, En | | | | |
| (31) | 200051 | (32) | 04.08.2020. | (31) | 201514935690 | (32) | 09.11.2015. | (33) | US |
| (33) | LV | | | (62) | 16864878.0 ; 09.11.2016. | | | | |
| (54) | INDUSTRIJSKI KOMPLEKS ZA UZGOJ RIBE I METODA ZA OBNAVLJANJE VODE | | | (54) | PRIPRAVCI I METODE ZA LIJEČENJE HOMOCISTINURIJE | | | | |
| | INDUSTRIAL FISH BREEDING COMPLEX AND A METHOD OF WATER REGENERATION | | | | COMPOSITIONS AND METHODS FOR TREATMENT OF HOMOCYSTINURIA | | | | |
| (73) | Valentina Tracuka, Jauna iela 9a, 2015 Jurmala, LV
Vladimirs Tracuks, Jauna iela 9a, 2015 Jurmala, LV | | | (73) | The Regents of the University of Colorado, A Body Corporate, 1800 Grant Street, 8th Floor, Denver, CO 80203, US | | | | |
| (72) | Sergejs Tracuks, LV-1014 Riga, LV | | | (72) | Jan P. Kraus, Littleton, CO 80123, US
Tomas Majtan, Aurora, CO 80011, US
Erez Bublil, 4481600 Ets Efrain, IL | | | | |
| (74) | FORINPRO d.o.o., Zagreb, HR | | | (74) | ZMP IP d.o.o., Zagreb, HR | | | | |
| <hr/> | | | | | | | | | |
| (51) | MKP | (10) | HR P20241495 T1 | (51) | MKP | (10) | HR P20241509 T1 | | |
| | A41D 1/04 (2006.01) | | | | A61K 31/196 (2006.01) | | | | |
| | A41D 27/10 (2006.01) | | | | A61K 9/00 (2006.01) | | | | |
| | A41D 31/18 (2019.01) | | | | A61K 31/14 (2006.01) | | | | |
| (11) | P20241495 | (46) | 03.01.2025. | (11) | P20241509 | (46) | 03.01.2025. | | |
| (21) | P20241495T | (22) | 30.10.2024. | (21) | P20241509T | (22) | 04.11.2024. | | |
| (96) | EP 22186632.0 | | 25.07.2022. | (86) | PCT/US2012059653 | | 11.10.2012. | | |
| (97) | EP 4124252, 01.02.2023. 202305, De | | | (96) | EP 12778008.8 | | 11.10.2012. | | |
| (97) | EP 4124252, 25.09.2024. 202439, De | | | (87) | WO2013055856 | | 18.04.2013. | | |
| (31) | 102021119767 | (32) | 29.07.2021. | (97) | EP 2765988, 20.08.2014. 201434, En | | | | |
| (33) | DE | | | (97) | EP 2765988, 18.09.2024. 202438, En | | | | |
| (54) | VANJSKA ODJEĆA S JEDNODIJELNIM STRAŽNJIM DIJELOM | | | (31) | 201161546290 P | (32) | 12.10.2011. | (33) | US |
| | OUTERWEAR WITH A ONE-PIECE BACK | | | (54) | PRIPRAVAK ZA OČI KOJI SADRŽI BROMFENAK S POVEĆANOM BIORASPOLOŽIVOŠĆU | | | | |
| (73) | Blaser Group GmbH, Ziegelstadel 1, 88316 Isny, DE | | | | OCULAR COMPOSITION CONTAINING BROMFENAC WITH INCREASED BIOAVAILABILITY | | | | |
| (72) | Andreas Binder, 71131 Jettingen, DE
Kehai Truong-Spiess, 88353 Kießleg, DE | | | (73) | Bausch & Lomb Incorporated, 1400 N. Goodman Street, Rochester, NY 14609, US | | | | |
| (74) | Vukmir i suradnici odvjetničko društvo d.o.o., Zagreb, HR | | | (72) | Angel Padilla, 60 Deerborn Drive, Aliso Viejo, CA 92656, US
George Baklayan, 7455 Paloma Drive, Huntington Beach, CA 92648, US | | | | |
| <hr/> | | | | | | | | | |
| (51) | MKP | (10) | HR P20241503 T1 | (51) | MKP | (10) | HR P20241503 T1 | | |
| | A43B 13/18 (2006.01) | | | | A43B 13/18 (2006.01) | | | | |
| | A43B 17/08 (2006.01) | | | | A43B 17/08 (2006.01) | | | | |
| | A43B 7/08 (2022.01) | | | | A43B 7/08 (2022.01) | | | | |
| | A43B 5/16 (2006.01) | | | | A43B 5/16 (2006.01) | | | | |
| (11) | P20241503 | (46) | 03.01.2025. | (11) | P20241503 | (46) | 03.01.2025. | | |
| (21) | P20241503T | (22) | 31.10.2024. | (21) | P20241503T | (22) | 31.10.2024. | | |
| (96) | EP 19176073.5 | | 23.05.2019. | (96) | EP 19176073.5 | | 23.05.2019. | | |

- (51) MKP (10) [HR P20241337 T1](#)
A61K 31/4045 (2006.01)
A61P 25/22 (2006.01)
A61K 47/12 (2006.01)
A61K 9/08 (2006.01)
A61K 9/00 (2006.01)
- (11) P20241337 (46) 03.01.2025.
(21) P20241337T (22) 30.09.2024.
- (86) PCT/EP2021073189 20.08.2021.
(96) [EP 21769080.9](#) 20.08.2021.
(87) [WO2022043227](#), 03.03.2022.
(97) EP 4138818, 01.03.2023. 202309, En
(97) EP 4138818, 21.08.2024. 202434, En
- (31) 202013571 (32) 28.08.2020. (33) GB
202017006115 28.08.2020. US
- (54) **INJEKCIJSKA FORMULACIJA**
INJECTABLE FORMULATION
- (73) Cybin UK Ltd, 50 Featherstone Street, EC1Y 8RT London, GB
(72) Marie Claire Layzell, EC2A 4BX London, GB
James Maxwell Rennie, EC2A 4BX London, GB
(74) ZMP IP d.o.o., Zagreb, HR

- (51) MKP (10) [HR P20241476 T1](#)
A61K 31/423 (2006.01)
A61K 9/20 (2006.01)
A61K 47/26 (2006.01)
A61K 47/38 (2006.01)
A61P 1/16 (2006.01)
A61P 3/06 (2006.01)
A61K 9/16 (2006.01)
- (11) P20241476 (46) 03.01.2025.
(21) P20241476T (22) 25.10.2024.
- (96) [EP 18825167.2](#) 29.06.2018.
(97) EP 3646867, 06.05.2020. 202019, En
(97) EP 3646867, 09.10.2024. 202441, En
- (31) 2017128695 (32) 30.06.2017. (33) JP
- (54) **FARMACEUTSKI PRIPRAVAK**
PHARMACEUTICAL COMPOSITION
- (73) Kowa Company, Ltd., 6-29 Nishiki 3-chome Naka-ku Nagoya-shi, 460-8625 Aichi, JP
(72) Shin Sugimoto, c/o KOWA COMPANY, Ltd., Fuji Research Laboratories, 332-1 Ohnoshinden Fuji-shi, 417-8650 Shizuoka, JP
Akito Minamizono, c/o KOWA COMPANY, Ltd., Fuji Research Laboratories, 332-1 Ohnoshinden Fuji-shi, 417-8650 Shizuoka, JP
(74) PETOŠEVIĆ d.o.o., Zagreb, HR

- (51) MKP (10) [HR P20241520 T1](#)
A61K 31/4375 (2006.01)
A61K 31/506 (2006.01)
A61K 31/00 (2006.01)
A61K 45/06 (2006.01)
A61P 21/04 (2006.01)
A61P 21/00 (2006.01)
- (11) P20241520 (46) 03.01.2025.
(21) P20241520T (22) 07.11.2024.
- (86) PCT/EP2019062021 10.05.2019.
(96) [EP 19722620.2](#) 10.05.2019.
(87) [WO2019215317](#), 14.11.2019.
(97) EP 3790546, 17.03.2021. 202111, En
(97) EP 3790546, 21.08.2024. 202434, En
- (31) 18171857 (32) 11.05.2018. (33) EP
- (54) **NESTEROIDNI ANTAGONISTI MINERALOKORTIKOIDNIH RECEPTORA SAMI ILI U KOMBINACIJI ZA UPOTREBU U LIJEČENJU MIŠIČNIH ILI NEUROMIŠIČNIH BOLESTI**
NON-STEROIDAL MINERALOCORTICOID RECEPTOR ANTAGONISTS ALONE OR IN COMBINATION FOR USE IN THE TREATMENT OF MUSCULAR OR NEUROMUSCULAR DISEASES
- (73) Bayer Aktiengesellschaft, Kaiser-Wilhelm-Allee 1, 51373 Leverkusen, DE
(72) Peter Sandner, Julius-Lucas-Weg 59, 42113 Wuppertal, DE
Peter Kolkhof, Falkenberg 121, 42113 Wuppertal, DE
Ilka Mathar, Kieselstr. 7, 40235 Düsseldorf, DE
Stefanie Breitenstein, Mergelgasse 4, 40591 Düsseldorf, DE
(74) PRODUCTA d.o.o., Zagreb, HR

- (51) MKP (10) [HR P20241309 T1](#)
A61K 31/496 (2006.01)
A61K 31/4985 (2006.01)
A61K 45/06 (2006.01)
A61K 31/506 (2006.01)
A61K 31/416 (2006.01)
A61K 31/4178 (2006.01)
A61K 31/4188 (2006.01)
A61K 31/436 (2006.01)
A61K 31/444 (2006.01)
A61K 31/4523 (2006.01)
A61K 31/4545 (2006.01)
A61P 35/00 (2006.01)
A61K 31/4704 (2006.01)
A61K 31/497 (2006.01)
A61K 31/517 (2006.01)
A61K 31/519 (2006.01)
A61K 31/5377 (2006.01)
A61K 31/5517 (2006.01)
A61K 31/573 (2006.01)
A61K 31/69 (2006.01)
A61K 31/706 (2006.01)
A61K 31/7076 (2006.01)

- (11) P20241309 (46) 03.01.2025.
(21) P20241309T (22) 25.09.2024.
- (86) PCT/US2020012647 08.01.2020.
(96) [EP 20704117.9](#) 08.01.2020.
(87) [WO2020146440](#), 16.07.2020.
(97) EP 3908281, 17.11.2021. 202146, En
(97) EP 3908281, 31.07.2024. 202431, En
- (31) 201962790326 P (32) 09.01.2019. (33) US
- (54) **ANTIPROLIFERATIVNI SPOJEVI I DRUGA AKTIVNA SREDSTVA ZA UPOTREBU U LIJEČENJU MULTIPLOG MIJELOMA**
ANTIPLIFERATIVE COMPOUNDS AND SECOND ACTIVE AGENTS FOR USE IN TREATING MULTIPLE MYELOMA
- (73) Celgene Corporation, Route 206 & Province Line Road, Princeton, NJ 08543, US
(72) Lilly L. Wong, Celgene New Jersey Summit West 556 Morris Avenue, Summit, NJ 07901, US
(74) ZMP IP d.o.o., Zagreb, HR

- (51) MKP (10) [HR P20241461 T1](#)
A61K 31/506 (2006.01)
A61K 31/401 (2006.01)
A61K 38/05 (2006.01)
A61K 31/41 (2006.01)
A61P 9/12 (2006.01)
A61K 45/06 (2006.01)
A61K 31/4035 (2006.01)
- (11) P20241461 (46) 03.01.2025.
(21) P20241461T (22) 23.10.2024.
- (96) [EP 21202979.7](#) 26.02.2018.
(97) EP 4014976, 22.06.2022. 202225, En
(97) EP 4014976, 04.09.2024. 202436, En
- (31) PCT/EP2017/054489 (32) 27.02.2017. (33) WO
PCT/EP2017/061487 12.05.2017. WO
- (62) 18708945.3 ; 26.02.2018.
- (54) **APROCITENTAN ZA UPORABU U LIJEČENJU HIPERTENZIJE I POVEZANIH BOLESTI U KOMBINACIJI S VALSARTANOM**
APROCITENTAN FOR USE IN THE TREATMENT OF HYPERTENSION AND RELATED DISEASES IN COMBINATION WITH VALSARTAN
- (73) Idorsia Pharmaceuticals Ltd, Hegenheimerweg 91, 4123 Allschwil, CH
(72) Martin Bolli, 4123 Allschwil, CH
Marc Bellet, 4123 Allschwil, CH
Martine Clozel, 4123 Allschwil, CH
Marc Iglarz, 4123 Allschwil, CH
(74) CPZ - CENTAR ZA PATENTE d.o.o., Zagreb, HR

- (51) MKP (10) [HR P20241508 T1](#)
A61K 31/513 (2006.01)
A61K 31/4412 (2006.01)
A61K 31/675 (2006.01)
A61K 31/685 (2006.01)
A61P 35/00 (2006.01)
A61K 31/44 (2006.01)
- (11) P20241508 (46) 03.01.2025.
(21) P20241508T (22) 04.11.2024.
- (86) PCT/SE2017050186 28.02.2017.
(96) [EP 17760400.6](#) 28.02.2017.

- (87) [WO2017151044](#), 08.09.2017.
 (97) EP 3423061, 09.01.2019. 201902, En
 (97) EP 3423061, 07.08.2024. 202432, En
- (31) 1650274 (32) 02.03.2016. (33) SE
 1651204 08.09.2016. SE
- (54) **KOMBINIRANA TERAPIJA SORAFENIBOM ILI REGORAFENIBOM I FOSFORAMIDATSKIM PROLIJEKOM TROKSACITABINA**
 COMBINATION THERAPY WITH SORAFENIB OR REGORAFENIB AND A PHOSPHORAMIDATE PRODRUG OF TROXACITABINE
- (73) Medivir Aktiebolag, P.O. Box 1086, 141 22 Huddinge, SE
 (72) Mark Albertella, C/o Medivir AB, Box 1086, 141 22 Huddinge, SE
 Anders Eneroth, C/o Medivir AB, Box 1086, 141 22 Huddinge, SE
 Björn Klasson, C/o Medivir AB, Box 1086, 141 22 Huddinge, SE
 Fredrik Öberg, C/o Medivir AB, Box 1086, 141 22 Huddinge, SE
 John Öhd, C/o Medivir AB, Box 1086, 141 22 Huddinge, SE
 (74) ZMP IP d.o.o., Zagreb, HR
-
- (51) MKP (10) [HR P20241477 T1](#)
A61K 31/519 (2006.01)
A61K 45/06 (2006.01)
C07K 14/495 (2006.01)
A61K 38/17 (2006.01)
A61P 35/00 (2006.01)
- (11) P20241477 (46) 03.01.2025.
 (21) P20241477T (22) 25.10.2024.
- (86) PCT/US2018037213 13.06.2018.
 (96) [EP 18816685.4](#) 13.06.2018.
 (87) [WO2018231905](#), 20.12.2018.
 (97) EP 3638243, 22.04.2020. 202017, En
 (97) EP 3638243, 07.08.2024. 202432, En
- (31) 201762519725 P (32) 14.06.2017. (33) US
 201862679210 P 01.06.2018. US
- (54) **POSTUPCI LIJEČENJA MIJELOPROLIFERATIVNE NEOPLAZME POVEZANE S MIJELOFIBROZOM I ANEMIJOM**
 METHODS FOR TREATING MYELOPROLIFERATIVE NEOPLASM-ASSOCIATED MYELOFIBROSIS AND ANEMIA
- (73) Celgene Corporation, Route 206 & Province Line Road, Princeton, NJ 08543, US
 (72) Abderrahmane Laadem, 12 Matthews Farm Rd., Belle Mead, NJ 08502, US
 Robert Gale, 2316 Donella Circle, Los Angeles, CA 90077, US
 (74) ZMP IP d.o.o., Zagreb, HR
-
- (51) MKP (10) [HR P20241479 T1](#)
A61K 38/26 (2006.01)
A61P 3/10 (2006.01)
- (11) P20241479 (46) 03.01.2025.
 (21) P20241479T (22) 25.10.2024.
- (86) PCT/US2019042824 22.07.2019.
 (96) [EP 19749938.7](#) 22.07.2019.
 (87) [WO2020023388](#), 30.01.2020.
 (97) EP 3826662, 02.06.2021. 202122, En
 (97) EP 3826662, 11.09.2024. 202437, En
- (31) 201862702180 P (32) 23.07.2018. (33) US
 201862730562 P 13.09.2018. US
 201862740640 P 03.10.2018. US
- (54) **POSTUPAK UPOTREBE KOAGONISTA GIP/GLP1 ZA DIJABETES**
 METHOD OF USING A GIP/GLP1 CO-AGONIST FOR DIABETES
- (73) Eli Lilly and Company, Lilly Corporate Center, Indianapolis, IN 46285, US
 (72) Jorge Alsina-Fernandez, c/o ELI LILLY AND COMPANY, P.O. Box 6288, Indianapolis, IN 46206-6288, US
 Over Cabrera, c/o ELI LILLY AND COMPANY, P.O. Box 6288, Indianapolis, IN 46206-6288, US
 Tamer Coskun, c/o ELI LILLY AND COMPANY, P.O. Box 6288, Indianapolis, IN 46206-6288, US
 (74) Hraste & Partneri odvjetničko društvo d.o.o., Zagreb, HR
-
- (51) MKP (10) [HR P20241447 T1](#)
A61K 39/00 (2006.01)
A61P 35/00 (2006.01)
C07K 16/28 (2006.01)
C07K 16/46 (2006.01)
- (11) P20241447 (46) 03.01.2025.
 (21) P20241447T (22) 22.10.2024.
- (86) PCT/US2017037555 14.06.2017.
 (96) [EP 17752505.2](#) 14.06.2017.
 (87) [WO2017218707](#), 21.12.2017.
 (97) EP 3468586, 17.04.2019. 201916, En
 (97) EP 3468586, 07.08.2024. 202432, En
- (31) 201662350145 P (32) 14.06.2016. (33) US
 201662353511 P 22.06.2016. US
 201662420500 P 10.11.2016. US
- (54) **BISPECIFIČNA INHIBITOR ANTIJIJELA KONTROLNIH TOČAKA BISPECIFIC CHECKPOINT INHIBITOR ANTIBODIES**
- (73) Xencor, Inc., 465 North Halstead Street, Suite 200, Pasadena, CA 91107, US
 (72) Matthew Bennett, c/o Xencor Inc., 111 West Lemon Avenue, Monrovia, CA 91016, US
 Gregory Moore, c/o Xencor Inc., 111 West Lemon Avenue, Monrovia, CA 91016, US
 John Desjarlais, c/o Xencor Inc., 111 West Lemon Avenue, Monrovia, CA 91016, US
 Michael Hedvat, c/o Xencor Inc., 111 West Lemon Avenue, Monrovia, CA 91016, US
 Christine Bonzon, c/o Xencor Inc., 111 West Lemon Avenue, Monrovia, CA 91016, US
 Alex Nisthal, c/o Xencor Inc., 111 West Lemon Avenue, Monrovia, CA 91016, US
 Umesh S. Muchhal, 252 May Ave, Monrovia, CA 91016, US
 (74) Vukmir i suradnici odvjetničko društvo d.o.o., Zagreb, HR
-
- (51) MKP (10) [HR P20241498 T1](#)
A61K 39/395 (2006.01)
C07K 16/28 (2006.01)
- (11) P20241498 (46) 03.01.2025.
 (21) P20241498T (22) 30.10.2024.
- (86) PCT/US2016025532 01.04.2016.
 (96) [EP 16774301.2](#) 01.04.2016.
 (87) [WO2016161270](#), 06.10.2016. , En
 (97) EP 3277321, 07.02.2018. 201806, En
 (97) EP 3277321, 14.08.2024. 202433, En
- (31) 201562141353 P (32) 01.04.2015. (33) US
- (54) **ANTIJIJELA USMJERENA PROTIV T-STANIČNOG IMUNOGLOBULINA I MUCIN PROTEINA 3 (TIM-3)**
 ANTIBODIES DIRECTED AGAINST T CELL IMMUNOGLOBULIN AND MUCIN PROTEIN 3 (TIM-3)
- (73) AnaptysBio, Inc., 10770 Wateridge Circle, Suite 210, San Diego, CA 92121, US
 (72) Marilyn Kehry, 10440 Rock Creek Drive, San Diego, CA 92131, US
 David J. King, 310 Cole Ranch Road, Encinitas, CA 92024, US
 Jean Da Silva Correia, 4163 Cleveland Avenue, San Diego, CA 92103, US
 (74) ZMP IP d.o.o., Zagreb, HR
-
- (51) MKP (10) [HR P20241502 T1](#)
A61K 39/395 (2006.01)
- (11) P20241502 (46) 03.01.2025.
 (21) P20241502T (22) 31.10.2024.
- (86) PCT/US2015066951 19.12.2015.
 (96) [EP 15874216.3](#) 19.12.2015.
 (87) [WO2016106157](#), 30.06.2016.
 (97) EP 3237005, 01.11.2017. 201744, En
 (97) EP 3237005, 18.09.2024. 202438, En
- (31) 201462095348 P (32) 22.12.2014. (33) US
- (54) **BISPECIFIČNA TETRAVALENTNA PROTUJIJELA I POSTUPCI ZA NJIHOVU PROIZVODNJU I UPORABU**
 BISPECIFIC TETRAVALENT ANTIBODIES AND METHODS OF MAKING AND USING THEREOF
- (73) Systimmune, Inc., 15318 NE 95th Street, Redmond, WA 98052, US
 (72) Zeren Gao, 2023 120th Avenue NE, Bellevue, WA 98005, US
 Phil Tan, 2023 120th Avenue NE, Bellevue, WA 98005, US
 Brian Kovacevich, 2023 120th Avenue NE, Bellevue, WA 98005, US
 Blair Renshaw, 2023 120th Avenue NE, Bellevue, WA 98005, US
 Jeffrey Adamo, 2023 120th Avenue NE, Bellevue, WA 98005, US
 Nga Sze Amanda Mak, 2023 120th Avenue NE, Bellevue, WA 98005, US
 Shi Zhuo, 611130 Chengdu, Sichuan, CN
 Lan Chen, 611130 Chengdu, Sichuan, CN
 Yi Zhu, 611130 Chengdu, Sichuan, CN
 (74) CPZ - CENTAR ZA PATENTE d.o.o., Zagreb, HR

(51)	MKP A61K 48/00 (2006.01) C12N 15/85 (2006.01) C12N 15/864 (2006.01)	(10)	HR P20241483 T1	(73)	Orano Med, 125 avenue de Paris, 92320 Châtillon, FR
(11)	P20241483	(46)	03.01.2025.	(72)	Julien Torgue, Gaithersburg, MD 20878, US
(21)	P20241483T	(22)	28.10.2024.		Tania Stallons, Wylie, TX 75098, US
(86)	PCT/GB2019050092		14.01.2019.		Amy Wong, Richardson, TX 75081, US
(96)	EP 19701018.4		14.01.2019.		Amal Saidi, 74200 Thonon-Les-Bains, FR
(87)	WO2019138250		18.07.2019.	(74)	Marin Karuza, Zagreb, HR
(97)	EP 3737423, 18.11.2020.		202047, En		
(97)	EP 3737423, 18.09.2024.		202438, En		
(31)	201800546	(32)	12.01.2018.	(33)	GB
(54)	SASTAVI I POSTUPCI ZA LIJEČENJE POREMEĆAJA MREŽNICE COMPOSITIONS AND METHODS FOR TREATING RETINAL DISORDERS				
(73)	UCL Business Ltd, University College London, Gower Street, WC1E 6BT London, GB				
(72)	Robin Ali, UCL Institute of Ophthalmology, 11-43 Bath Street, EC1V 9EL London Greater London, GB Takaaki Matsuki, UCL Institute of Ophthalmology, 11-43 Bath Street, EC1V 9EL London, Greater London, GB Alexander Smith, UCL Institute of Ophthalmology, 11-43 Bath Street, EC1V 9EL London, Greater London, GB Anastasios Georgiadis, UCL Institute of Ophthalmology, 11-43 Bath Street, EC1V 9EL London, Greater London, GB				
(74)	Tomislav Hadžija, Zagreb, HR				
(51)	MKP A61K 48/00 (2006.01) A61K 31/4745 (2006.01) A61K 31/7068 (2006.01) A61K 31/555 (2006.01) A61K 9/1271 (2025.01) A61K 31/496 (2006.01) A61K 31/4965 (2006.01) A61K 31/497 (2006.01) C07D 403/12 (2006.01) A61P 35/00 (2006.01)	(10)	HR P20241512 T1	(73)	Novo Nordisk A/S, Novo Allé, 2880 Bagsværd, DK
(11)	P20241512	(46)	03.01.2025.	(72)	Henrik Parshad, c/c Novo Nordisk A/S, Novo Allé, DK-2880 Bagsværd, DK
(21)	P20241512T	(22)	05.11.2024.		Dorthe Kot Engelund, c/o Novo Nordisk A/S, Novo Allé, DK-2880 Bagsværd, DK
(96)	EP 21182826.4		11.01.2017.	(74)	Hraste & Partneri odvjetničko društvo d.o.o., Zagreb, HR
(97)	EP 3936153, 12.01.2022.		202202, En		
(97)	EP 3936153, 21.08.2024.		202434, En		
(31)	201662277262 P	(32)	11.01.2016.	(33)	US
	201662420258 P		10.11.2016.		US
	201762444172 P		09.01.2017.		US
(62)	17738831.1 ; 11.01.2017.				
(54)	INHIBICIJA ATAKSIJE TELANGIEKTAZIJE I PROTEINA POVEZANOG S RAD3 (ATR) INHIBITING ATAXIA TELANGIECTASIA AND RAD3-RELATED PROTEIN (ATR)				
(73)	Celator Pharmaceuticals, Inc., 3170 Porter Drive, Palo Alto, CA 94304, US				
(72)	Daryl C. Drummond, Palo Alto, CA 94304, US Bolin Geng, Palo Alto, CA 94304, US Dmitri B. Kirpotin, Palo Alto, CA 94304, US Suresh K. Tipparaju, Palo Alto, CA 94304, US Alexander Koshkaryev, Palo Alto, CA 94304, US Ozan Alkan, Palo Alto, CA 94304, US				
(74)	PRODUCTA d.o.o., Zagreb, HR				
(51)	MKP A61K 51/08 (2006.01) C07K 7/02 (2006.01) A61P 35/00 (2006.01)	(10)	HR P20241285 T1	(73)	FUJIFILM Corporation, 26-30, Nishiazabu 2-chome, Minato-ku, 106-8620 Tokyo, JP
(11)	P20241285	(46)	03.01.2025.	(72)	Takeshi Matsumoto, c/o FUJIFILM Corporation, 577, Ushijima, Kaisei-machi Ashigarakami-gun, 258-8577 Kanagawa, JP
(21)	P20241285T	(22)	20.09.2024.		Chihaya Kakinuma, c/o FUJIFILM Corporation, 577, Ushijima, Kaisei-machi Ashigarakami-gun, 258-8577 Kanagawa, JP
(86)	PCT/EP2021076107		22.09.2021.		Keiko Makita, c/o FUJIFILM Corporation, 577, Ushijima, Kaisei-machi Ashigarakami-gun, 258-8577 Kanagawa, JP
(96)	EP 21778502.1		22.09.2021.	(74)	Marin Karuza, Zagreb, HR
(87)	WO2022063850		31.03.2022.		
(97)	EP 4188457, 07.06.2023.		202323, En		
(97)	EP 4188457, 03.07.2024.		202427, En		
(31)	20306109	(32)	28.09.2020.	(33)	EP
(54)	KONJUGAT ILI NJEGOVA SOL KOJI SADRŽE ANTAGONIST PEPTIDNOG RECEPTORA KOJI OSLOBAĐA GASTRIN I NJIHOVA PRIMJENA CONJUGATE OR ITS SALT COMPRISING A GASTRIN-RELEASING PEPTIDE RECEPTOR ANTAGONIST AND USES THEREOF				
(46)	P20241514	(46)	03.01.2025.		
(21)	P20241514T	(22)	06.11.2024.		
(86)	PCT/TR2021050552		08.06.2021.		
(96)	EP 21758815.1		08.06.2021.		
(87)	WO2022010439		13.01.2022.		
(97)	EP 4178551, 17.05.2023.		202320, En		
(97)	EP 4178551, 07.08.2024.		202432, En		
(31)	PCT/TR2020/050612	(32)	09.07.2020.	(33)	WO
(54)	KURKUMINOIDNI PRIPRAVCI VISOKE BIORASPOLOŽIVOSTI CURCUMINOID COMPOSITIONS WITH HIGH BIOAVAILABILITY				
(73)(72)	Mehmet Nevzat Pisak, Dilhayat Sokak No. 32, Etiler, 34337 Besiktas/Istanbul, TR				
(51)	MKP A61K 9/08 (2006.01) A61K 47/10 (2017.01) A61K 47/14 (2017.01) A61K 47/18 (2017.01) A61K 47/26 (2006.01) A61K 9/00 (2006.01) A61K 39/00 (2006.01)	(10)	HR P20241526 T1	(73)	Novo Nordisk A/S, Novo Allé, 2880 Bagsværd, DK
(11)	P20241526	(46)	03.01.2025.	(72)	Henrik Parshad, c/c Novo Nordisk A/S, Novo Allé, DK-2880 Bagsværd, DK
(21)	P20241526T	(22)	08.11.2024.		Dorthe Kot Engelund, c/o Novo Nordisk A/S, Novo Allé, DK-2880 Bagsværd, DK
(86)	PCT/EP2011058648		26.05.2011.	(74)	Hraste & Partneri odvjetničko društvo d.o.o., Zagreb, HR
(96)	EP 11721544.2		26.05.2011.		
(87)	WO2011147921		01.12.2011.		
(97)	EP 2575761, 10.04.2013.		201315, En		
(97)	EP 2575761, 14.08.2024.		202433, En		
(31)	10164298	(32)	28.05.2010.	(33)	EP
	351522 P		04.06.2010.		US
(54)	STABILNI VIŠEDOZNI PRIPRAVCI, KOJI SADRŽE PROTUTIJELO I KONZERVANS STABLE MULTI-DOSE COMPOSITIONS COMPRISING AN ANTIBODY AND A PRESERVATIVE				
(73)	Novo Nordisk A/S, Novo Allé, 2880 Bagsværd, DK				
(72)	Henrik Parshad, c/c Novo Nordisk A/S, Novo Allé, DK-2880 Bagsværd, DK				
	Dorthe Kot Engelund, c/o Novo Nordisk A/S, Novo Allé, DK-2880 Bagsværd, DK				
(74)	Hraste & Partneri odvjetničko društvo d.o.o., Zagreb, HR				
(51)	MKP A61K 9/1271 (2025.01) A61K 31/7068 (2006.01) A61P 35/00 (2006.01) A61K 9/10 (2006.01)	(10)	HR P20241487 T1	(73)	FUJIFILM Corporation, 26-30, Nishiazabu 2-chome, Minato-ku, 106-8620 Tokyo, JP
(11)	P20241487	(46)	03.01.2025.	(72)	Takeshi Matsumoto, c/o FUJIFILM Corporation, 577, Ushijima, Kaisei-machi Ashigarakami-gun, 258-8577 Kanagawa, JP
(21)	P20241487T	(22)	29.10.2024.		Chihaya Kakinuma, c/o FUJIFILM Corporation, 577, Ushijima, Kaisei-machi Ashigarakami-gun, 258-8577 Kanagawa, JP
(86)	PCT/JP2021014285		02.04.2021.		Keiko Makita, c/o FUJIFILM Corporation, 577, Ushijima, Kaisei-machi Ashigarakami-gun, 258-8577 Kanagawa, JP
(96)	EP 21781882.2		02.04.2021.	(74)	Marin Karuza, Zagreb, HR
(87)	WO2021201267		07.10.2021.		
(97)	EP 4129304, 08.02.2023.		202306, En		
(97)	EP 4129304, 18.09.2024.		202438, En		
(31)	202063004733 P	(32)	03.04.2020.	(33)	US
	2020086495		18.05.2020.		JP
(54)	ANTITUMORSKO SREDSTVO ANTITUMOR AGENT				
(73)	FUJIFILM Corporation, 26-30, Nishiazabu 2-chome, Minato-ku, 106-8620 Tokyo, JP				
(72)	Takeshi Matsumoto, c/o FUJIFILM Corporation, 577, Ushijima, Kaisei-machi Ashigarakami-gun, 258-8577 Kanagawa, JP				
	Chihaya Kakinuma, c/o FUJIFILM Corporation, 577, Ushijima, Kaisei-machi Ashigarakami-gun, 258-8577 Kanagawa, JP				
	Keiko Makita, c/o FUJIFILM Corporation, 577, Ushijima, Kaisei-machi Ashigarakami-gun, 258-8577 Kanagawa, JP				
(74)	Marin Karuza, Zagreb, HR				
(51)	MKP A61K 9/48 (2006.01) A61K 31/12 (2006.01) A61K 36/9066 (2006.01) A61K 9/00 (2006.01)	(10)	HR P20241514 T1	(73)	Mehmet Nevzat Pisak, Dilhayat Sokak No. 32, Etiler, 34337 Besiktas/Istanbul, TR
(11)	P20241514	(46)	03.01.2025.	(72)	Mehmet Nevzat Pisak, Dilhayat Sokak No. 32, Etiler, 34337 Besiktas/Istanbul, TR
(21)	P20241514T	(22)	06.11.2024.		
(86)	PCT/TR2021050552		08.06.2021.		
(96)	EP 21758815.1		08.06.2021.		
(87)	WO2022010439		13.01.2022.		
(97)	EP 4178551, 17.05.2023.		202320, En		
(97)	EP 4178551, 07.08.2024.		202432, En		
(31)	PCT/TR2020/050612	(32)	09.07.2020.	(33)	WO
(54)	KURKUMINOIDNI PRIPRAVCI VISOKE BIORASPOLOŽIVOSTI CURCUMINOID COMPOSITIONS WITH HIGH BIOAVAILABILITY				
(73)(72)	Mehmet Nevzat Pisak, Dilhayat Sokak No. 32, Etiler, 34337 Besiktas/Istanbul, TR				

(74) PRODUCTA d.o.o., Zagreb, HR

(51) MKP (10) [HR P20241464 T1](#)

A61M 1/16 (2006.01)
B01D 63/02 (2006.01)

(11) P20241464 (46) 03.01.2025.
(21) P20241464T (22) 24.10.2024.

(86) PCT/IT2021050357 28.10.2021.
(96) [EP 21811527.7](#) 28.10.2021.
(87) [WO2022091163](#), 05.05.2022.
(97) EP 4237033, 06.09.2023. 202336, En
(97) EP 4237033, 07.08.2024. 202432, En

(31) 202000025762 (32) 29.10.2020. (33) IT

(54) **OKSIGENATOR ORGANSKIH TEKUĆINA**
OXYGENATOR OF ORGANIC FLUIDS

(73) Spectrum Medical SRL, Via di Mezzo 23, 41037 Mirandola, IT
(72) Daniele Galavotti, 41037 Mirandola, IT
(74) Vukmir i suradnici odvjetničko društvo d.o.o., Zagreb, HR

(51) MKP (10) [HR P20241446 T1](#)

A61M 39/22 (2006.01)
A61M 39/10 (2006.01)
A61J 3/00 (2006.01)
A61J 1/20 (2006.01)
A61M 5/19 (2006.01)

(11) P20241446 (46) 03.01.2025.
(21) P20241446T (22) 22.10.2024.

(86) PCT/IB2021062218 22.12.2021.
(96) [EP 21840159.4](#) 22.12.2021.
(87) [WO2022137182](#), 30.06.2022.
(97) EP 4135830, 22.02.2023. 202308, En
(97) EP 4135830, 02.10.2024. 202440, En

(31) 202063130144 P (32) 23.12.2020. (33) US

(54) **SUSTAVI I METODE ZA MIJEŠANJE SKLOPA VENTILA**
ŠTRCALJKE
SYSTEMS AND METHODS FOR MIXING SYRINGE VALVE
ASSEMBLIES

(73) Tolmar International Limited, 10 Earlsfort Terrace, DO2 T380 Dublin 2, IE
(72) James Sherman, Timnath, CO 80547, US
Casey Dean, Fort Collins, CO 80525, US
Hossam Aboudagher, Milliken, CO 80543, US
Carl Hart, Lakewood, CO 80228, US
John Bingham, Elizabeth, CO 80107, US
(74) ZMP IP d.o.o., Zagreb, HR

(51) MKP (10) [HR P20241518 T1](#)

A61P 31/12 (2006.01)
A61P 31/14 (2006.01)
A61P 31/16 (2006.01)
A61P 31/18 (2006.01)
A61P 35/00 (2006.01)
A61P 35/02 (2006.01)
A61P 35/04 (2006.01)
C07D 487/04 (2006.01)
C07D 519/00 (2006.01)
A61K 31/519 (2006.01)
A61K 31/5377 (2006.01)
A61K 31/55 (2006.01)
A61K 31/553 (2006.01)
A61K 31/5415 (2006.01)

(11) P20241518 (46) 03.01.2025.
(21) P20241518T (22) 06.11.2024.

(86) PCT/IB2020062229 18.12.2020.
(96) [EP 20829023.9](#) 18.12.2020.
(87) [WO2021130638](#), 01.07.2021.
(97) EP 4081305, 02.11.2022. 202244, En
(97) EP 4081305, 18.09.2024. 202438, En

(31) 2019232938 (32) 24.12.2019. (33) JP
2020135810 11.08.2020. JP

(54) **SPOJEVI KOJI MODULIRAJU DIACILGLICERINKINAZU**
DIACYLGLYCEROL KINASE MODULATING COMPOUNDS

(73) Carna Biosciences, Inc., 1-5-5, Minatojima-Minamimachi Chuo-ku, 650-0047 Kobe-shi, Hyogo, JP
Gilead Sciences, Inc., 333 Lakeside Drive, Foster City, CA 94404, US
(72) Masaaki Sawa, c/o Carna Biosciences, Inc., 1-5-5, Minatojima-Minamimachi Chuo-ku, 650-0047 Kobe-shi, Hyogo, JP

Mai Arai, c/o Carna Biosciences, Inc., 1-5-5, Minatojima-Minamimachi Chuo-ku, 650-0047 Kobe-shi, Hyogo, JP
Ryoko Nakai, c/o Carna Biosciences, Inc., 1-5-5, Minatojima-Minamimachi Chuo-ku, 650-0047 Kobe-shi, Hyogo, JP
Hirokazu Matsumoto, c/o Carna Biosciences, Inc., 1-5-5, Minatojima-Minamimachi Chuo-ku, 650-0047 Kobe-shi, Hyogo, JP
Catherine Pugh, 812 Jefferson Court, Apt. B, San Mateo, CA 94401, US
Eric Hu, 305 Robinwood Lane, Hillsborough, CA 94010, US
Juan Guerrero, c/o Gilead Sciences, Inc. 333 Lakeside Drive, Foster City, CA 94404, US
Jesse Jacobsen, c/o Gilead Sciences, Inc., 333 Lakeside Drive, Foster City, CA 94404, US
Jonathan William Medley, c/o Gilead Sciences Inc., 333 Lakeside Drive, Foster City, CA 94404, US
Jie Xu, c/o Gilead Sciences Inc., 333 Lakeside Drive, Foster City, CA 94404, US
Latesh Lad, c/o Gilead Sciences, Inc., 333 Lakeside Drive, Foster City, CA 94404, US
Leena Patel, c/o Gilead Sciences, Inc., 333 Lakeside Drive, Foster City, CA 94404, US
Michael Graupe, c/o Gilead Sciences, Inc., 333 Lakeside Drive, Foster City, CA 94404, US
Qingming Zhu, 208 Siskiyou Court, Walnut Creek, CA 94598, US
Stephen Holmbo, c/o Gilead Sciences, Inc., 333 Lakeside Drive, Foster City, CA 94404, US
Tetsuya Kobayashi, c/o Gilead Sciences Inc., 333 Lakeside Drive, Foster City, CA 94404, US
Will Watkins, c/o Gilead Sciences, Inc., 333 Lakeside Drive, Foster City, CA 94404, US
Yasamin Moazami, c/o Gilead Sciences, Inc., 333 Lakeside Drive, Foster City, CA 94404, US
Suet C. Yeung, c/o Gilead Sciences Inc., 333 Lakeside Drive, Foster City, CA 94404, US
Julian A. Codelli, c/o Gilead Sciences Inc., 333 Lakeside Drive, Foster City, CA 94404, US
Heath A. Weaver, c/o Gilead Sciences, Inc., 333 Lakeside Drive, Foster City, CA 94404, US
(74) Vukmir i suradnici odvjetničko društvo d.o.o., Zagreb, HR

(51) MKP (10) [HR P20241486 T1](#)

A61P 35/00 (2006.01)
A61P 37/00 (2006.01)
A61P 43/00 (2006.01)
A61K 38/00 (2006.01)
C12N 9/96 (2006.01)
A61P 37/02 (2006.01)

(11) P20241486 (46) 03.01.2025.
(21) P20241486T (22) 29.10.2024.

(86) PCT/EP2017075443 06.10.2017.
(96) [EP 17786870.0](#) 06.10.2017.
(87) [WO2018065563](#), 12.04.2018.
(97) EP 3522905, 14.08.2019. 201933, En
(97) EP 3522905, 25.09.2024. 202439, En

(31) 16192794 (32) 07.10.2016. (33) EP

(54) **IMUNOGENI PEPTIDI ARGINAZE**
IMMUNOGENIC ARGINASE PEPTIDES

(73) IO Biotech ApS, Ole Maaløes Vej 3, 2200 Copenhagen N, DK
(72) Mads Hald Andersen, Hegnsvvej 61, 2850 Nærum, DK
(74) Tomislav Hadžija, Zagreb, HR

(51) MKP (10) [HR P20241521 T1](#)

A61P 35/00 (2006.01)
A61K 31/506 (2006.01)
C07D 403/12 (2006.01)
C07D 403/14 (2006.01)
C07D 405/14 (2006.01)
C07D 413/14 (2006.01)
C07D 417/14 (2006.01)
C07D 409/14 (2006.01)

(11) P20241521 (46) 03.01.2025.
(21) P20241521T (22) 07.11.2024.

(96) [EP 21186831.0](#) 17.11.2016.
(97) EP 3928836, 29.12.2021. 202152, En
(97) EP 3928836, 18.09.2024. 202438, En

(31) PCT/EP2015/077269 (32) 20.11.2015. (33) WO
(62) 16797577.0 ; 17.11.2016.

(54) **N-SUPSTITUIRANI DERIVATI INDOLA KAO MODULATORI**
RECEPTORA PGE2
N-SUBSTITUTED INDOLE DERIVATIVES AS PGE2 RECEPTOR
MODULATORS

- (73) Idorsia Pharmaceuticals Ltd, Hegenheimermattweg 91, 4123 Allschwil, CH
- (72) Heinz Fretz, 3654 Gunten, CH
Isabelle Lyothier, 4123 Allschwil, CH
Julien Pothier, 4123 Allschwil, CH
Sylvia Richard-Bildstein, 4123 Allschwil, CH
Thierry Sifferlen, 4123 Allschwil, CH
Lorenza Wyder Peters, 81675 Munich, DE
Davide Pozzi, 4123 Allschwil, CH
Olivier Corminboeuf, 4123 Allschwil, CH
- (74) CPZ - CENTAR ZA PATENTE d.o.o., Zagreb, HR

- (51) MKP (10) [HR P20241536 T1](#)
A61P 9/00 (2006.01)
A61P 13/12 (2006.01)
A61P 25/28 (2006.01)
A61P 37/00 (2006.01)
C07D 209/08 (2006.01)
C07D 231/56 (2006.01)
C07D 235/08 (2006.01)
C07D 239/70 (2006.01)
C07D 261/20 (2006.01)
C07D 307/79 (2006.01)
C07D 333/54 (2006.01)
C07D 403/10 (2006.01)
C07D 405/12 (2006.01)
C07D 407/04 (2006.01)
C07D 407/10 (2006.01)
C07D 409/12 (2006.01)
C07D 471/04 (2006.01)
C07D 487/04 (2006.01)
C07D 307/81 (2006.01)

- (11) P20241536 (46) 03.01.2025.
(21) P20241536T (22) 08.11.2024.

- (96) [EP 21183553.3](#) 05.04.2019.
(97) EP 3939658, 19.01.2022. 202203, En
(97) EP 3939658, 02.10.2024. 202440, En

- (31) 201862654108 P (32) 06.04.2018. (33) US
(62) 19780738.1 ; 05.04.2019.

- (54) **SUPSTITUIRANI BENZOPIROL I STRUKTURNO SRODNI INHIBITORI KOMPLEMENTA**
SUBSTITUTED BENZOPYRROLE AND STRUCTURALLY RELATED COMPLEMENT INHIBITORS

- (73) BioCryst Pharmaceuticals, Inc., 4505 Emperor Blvd., Suite 200, Durham, NC 27703, US
- (72) Pravin L. Kotian, Hoover, AL 35226, US
Yarlagadda S. Babu, Birmingham, AL 35244, US
Weihe Zhang, Vestavia Hills, AL 35226, US
Peng-Cheng Lu, Vestavia Hills, AL 35243, US
Minwan Wu, Vestavia Hills, AL 35226, US
Wei Lv, Hoover, AL 35244, US
Trung Xuan Nguyen, Hoover, AL 35244, US
Zhao Dang, Vestavia Hills, AL 35244, US
Venkat R. Chintareddy, Vestavia Hills, AL 35216, US
V. Satish Kumar, Birmingham, AL 35244, US
Krishnan Raman, Birmingham, AL 35216, US
- (74) ZMP IP d.o.o., Zagreb, HR

- (51) MKP (10) [HR P20241489 T1](#)
A63B 22/00 (2006.01)
A63B 22/02 (2006.01)

- (11) P20241489 (46) 03.01.2025.
(21) P20241489T (22) 29.10.2024.

- (86) PCT/US2018056395 18.10.2018.
(96) [EP 18887185.9](#) 18.10.2018.
(87) [WO2019112694](#), 13.06.2019.
(97) EP 3720574, 14.10.2020. 202042, En
(97) EP 3720574, 31.07.2024. 202431, En

- (31) 201715833991 (32) 06.12.2017. (33) US

- (54) **TRAKA ZA TRČANJE**
EXERCISE TREADMILL

- (73) LifeCore Fitness, LLC, 5803 Newton Drive, Carlsbad, CA 92008, US

- (72) Roger Bates, 5803 Newton Drive, Carlsbad, CA 92008, US
Marko Vujicic, 6771 Breeland Drive, Huntington Beach, CA 92647, US
Gregory Wallace, 26662 Calle Alcala, Mission Viejo, CA 92691, US
Mark Chiles, 5635 Greenbriar Drive, Yorba Linda, CA 92887, US

- (74) ZMP IP d.o.o., Zagreb, HR

- (51) MKP (10) [HR P20241468 T1](#)
B01J 4/00 (2006.01)
B01J 8/00 (2006.01)
B01J 8/02 (2006.01)

- (11) P20241468 (46) 03.01.2025.
(21) P20241468T (22) 25.10.2024.

- (86) PCT/EP2019067109 27.06.2019.
(96) [EP 19732682.0](#) 27.06.2019.

- (87) [WO2020011542](#), 16.01.2020.

- (97) EP 3820601, 19.05.2021. 202120, Fr

- (97) EP 3820601, 07.08.2024. 202432, Fr

- (31) 1856334 (32) 10.07.2018. (33) FR

- (54) **UREĐAJ ZA DISTRIBUCIJU TEKUĆINE, KOJI UREĐAJ MOŽE BITI SMJEŠTEN U REAKTORU KOJI SADRŽI NEPOMIČNI KATALITIČKI SLOJ**
DEVICE FOR DISPENSING A FLUID, WHICH DEVICE CAN BE ARRANGED IN A REACTOR COMPRISING A FIXED CATALYTIC BED

- (73) AXENS, 89 Bd. Franklin Roosevelt, B.P. 50802, 92508 Rueil Malmaison Cedex, FR

- (72) Catherine Boutrot, 89 Bd Franklin Roosevelt B.P. 50802, 92508 Rueil Malmaison Cedex, FR
Jean-François Le Coz, 89 Bd Franklin Roosevelt B.P. 50802, 92508 Rueil Malmaison Cedex, FR

- (74) PRODUCTA d.o.o., Zagreb, HR

- (51) MKP (10) [HR P20241505 T1](#)
B29C 65/18 (2006.01)
B31B 70/64 (2017.01)
B65D 30/02 (2006.01)
B65D 30/08 (2006.01)
B65D 65/38 (2006.01)
B29K 23/00 (2006.01)
B29L 9/00 (2006.01)

- (11) P20241505 (46) 03.01.2025.
(21) P20241505T (22) 31.10.2024.

- (96) [EP 21158572.4](#) 23.02.2021.

- (97) EP 3878636, 15.09.2021. 202137, Fr

- (97) EP 3878636, 07.08.2024. 202432, Fr

- (31) 2002385 (32) 10.03.2020. (33) FR

- (54) **POSTUPAK ZA PROIZVODNJU VREĆE SA UMECIMA I POBOLJŠANA VREĆA SA UMECIMA**
METHOD FOR MANUFACTURING A GUSSET BAG, AND IMPROVED GUSSET BAG

- (73) Coveris Flexibles France, 5 ZA du Cantonnier, 43290 Montfaucon en Velay, FR

- (72) Eric Valette, 9 Route du Chambon, 43120 Monistrol sur Loire, FR

- (74) ZMP IP d.o.o., Zagreb, HR

- (51) MKP (10) [HR P20241493 T1](#)
B65D 51/28 (2006.01)

- (11) P20241493 (46) 03.01.2025.
(21) P20241493T (22) 30.10.2024.

- (96) [EP 15201621.8](#) 21.12.2015.

- (97) EP 3037363, 29.06.2016. 201626, En

- (97) EP 3037363, 04.09.2024. 202436, En

- (31) MI20142203 (32) 22.12.2014. (33) IT

- (54) **UREĐAJ ZA ODVOJENU KONZERVACIJU PRVE SUPSTANCE KOJA SE MJEŠA SA DRUGOM SUPSTANCOM KOJA SE NALAZI U BOCI I ZA ZATVARANJE NAVEDENE BOCE**
DEVICE FOR THE SEPARATE CONSERVATION OF A FIRST SUBSTANCE TO BE MIXED WITH A SECOND SUBSTANCE CONTAINED IN A BOTTLE AND FOR CLOSING SAID BOTTLE

- (73) INGE S.p.A., Via Garibaldi, 190, 20024 Garbagnate Milanese, IT

- (72) Alessio Nobbio, Via B. Zenale 13, 20123 Milano, IT

- (74) Marin Karuza, Zagreb, HR

- (51) MKP (10) [HR P20241267 T1](#)
B65D 5/50 (2006.01)

- (11) P20241267 (46) 03.01.2025.
(21) P20241267T (22) 18.09.2024.

- (96) [EP 22161584.2](#) 11.03.2022.

- (97) EP 4234423, 30.08.2023. 202335, En

- (97) EP 4234423, 26.06.2024. 202426, En

- (31) 202217678431 (32) 23.02.2022. (33) US

(54)	EKOLOŠKI LADIČASTI UMETAK ZA ZAŠTITU PREDMETA UNUTAR VANJSKOG SPREMNIKA ENVIROTRAY INSERT FOR PROTECTING AN OBJECT WITHIN AN OUTER CONTAINER	(11) P20241459 (46) 03.01.2025. (21) P20241459T (22) 23.10.2024. (96) EP 21180411.7 18.06.2021. (97) EP 3929145, 29.12.2021. 202152, En (97) EP 3929145, 07.08.2024. 202432, En (31) 202000015508 (32) 26.06.2020. (33) IT
(73)	General Fibre Products Corp., New Hyde Park, NY 11040, US	
(72)	Dusan Henigman, New York, US Stuart Shrode, New York, US	
(74)	Andrej Matijević, Zagreb, HR	
<hr/>		
(51)	MKP (10) HR P20241229 T1 B65D 75/26 (2006.01) B65D 81/03 (2006.01)	
(11)	P20241229 (46) 03.01.2025.	
(21)	P20241229T (22) 09.09.2024.	
(86)	PCT/EP2021078908 19.10.2021.	
(96)	EP 21798321.2 19.10.2021.	
(87)	WO2022084293 , 28.04.2022.	
(97)	EP 4232373, 30.08.2023. 202335, En	
(97)	EP 4232373, 21.08.2024. 202434, En	
(31)	202016631 (32) 20.10.2020. (33) GB	
(54)	VREĆA ZA OTPREMU ILI PAKIRANJE I NAČIN PROIZVODNJE ISTOG SACK FOR MAILING OR DUNNAGE AND METHOD FOR PRODUCING THE SAME	
(73)	DS Smith Plc, Level 3, 1 Paddington Square, W2 1DL London, GB	
(72)	Russell Turner, NP25 4LZ Monmouth, GB	
(74)	ZMP IP d.o.o., Zagreb, HR	
<hr/>		
(51)	MKP (10) HR P20241449 T1 B65D 85/804 (2006.01)	
(11)	P20241449 (46) 03.01.2025.	
(21)	P20241449T (22) 22.10.2024.	
(96)	EP 20184470.1 29.06.2017.	
(97)	EP 3744660, 02.12.2020. 202049, De	
(97)	EP 3744660, 14.08.2024. 202433, De	
(31)	102016112135 (32) 01.07.2016. (33) DE	
(62)	17734297.9 ; 29.06.2017.	
(54)	SPREMNIK ZA POSLUŽIVANJE ZA EKSTRAHIRANE TVARI ZA PRIPREMU NAPITKA SERVING CONTAINER FOR EXTRACTABLE SUBSTANCES FOR MAKING A BEVERAGE	
(73)	BBC Bremer Bagasse Company GmbH & Co. KG, Zollpfad 4, 28217 Bremen, DE	
(72)	David Wolf-Rooney, Steindamm 37, 28719 Bremen, DE	
(74)	PRODUCTA d.o.o., Zagreb, HR	
<hr/>		
(51)	MKP (10) HR P20241516 T1 B65D 85/804 (2006.01)	
(11)	P20241516 (46) 03.01.2025.	
(21)	P20241516T (22) 06.11.2024.	
(86)	PCT/EP2021084550 07.12.2021.	
(96)	EP 21836374.5 07.12.2021.	
(87)	WO2022122718 , 16.06.2022.	
(97)	EP 4255826, 11.10.2023. 202341, De	
(97)	EP 4255826, 14.08.2024. 202433, De	
(31)	102020215443 (32) 07.12.2020. (33) DE 102020215636 10.12.2020. DE	
(54)	KAPSULA ZA JEDNOKRATNO POSLUŽIVANJE ZA PRIPREMU NAPITKA U STROJU ZA PRIPREMU NAPITAKA, SUSTAV ZA PRIPREMU NAPITKA TE POSTUPAK I INSTALACIJA ZA PROIZVODNJU KAPSULE ZA JEDNOKRATNO POSLUŽIVANJE SINGLE SERVE CAPSULE FOR PREPARING A BEVERAGE IN A BEVERAGE PREPARATION MACHINE. SYSTEM FOR PREPARING A BEVERAGE AND METHOD AND INSTALLATION FOR PRODUCING A SINGLE SERVE CAPSULE	
(73)	GCS GERMAN CAPSULE SOLUTION GMBH, Senefelderstraße 44, 51469 Bergisch Gladbach, DE	
(72)	Marc Krüger, 51467 Bergisch Gladbach, DE Günter Empl, 51429 Bergisch Gladbach, DE	
(74)	PRODUCTA d.o.o., Zagreb, HR	
<hr/>		
(51)	MKP (10) HR P20241459 T1 B66F 17/00 (2006.01) B66F 11/04 (2006.01)	
(11)	P20241513 (46) 03.01.2025.	
(21)	P20241513T (22) 05.11.2024.	
<hr/>		
(51)	MKP (10) HR P20241504 T1 C07C 405/00 (2006.01) A61P 27/02 (2006.01) A61P 27/06 (2006.01) A61K 31/5575 (2006.01)	
(11)	P20241504 (46) 03.01.2025.	
(21)	P20241504T (22) 31.10.2024.	
(96)	EP 22290046.6 07.07.2022.	
(97)	EP 4303211, 10.01.2024. 202402, En	
(97)	EP 4303211, 21.08.2024. 202434, En	
(54)	INDUSTRIJSKI POSTUPAK PRIPRAVE (1S,2E)-3-[(1R,2R,3S,5R)-2-[(2Z)-7-(ETILAMINO)-7-OKSO-2-HEPTEN-1-IL]3,5-DIHIDROKSICIKLOPENTIL]-1-(2-FENILETIL)-2-PROPEN-1-ILNOG ESTERA 6(NITROKSI)HEKSANSKE KISELINE I PRODUKTA VISOKE ČISTOĆE INDUSTRIAL PROCESS FOR THE PREPARATION OF HEXANOIC ACID, 6(NITROOXY)-, (1S,2E)-3-[[1R,2R,3S,5R)-2-[(2Z)-7-(ETHYLAMINO)-7-OXO-2-HEPTEN-1-YL]3,5-DIHYDROXYCYCLOPENTYL]-1-(2-PHENYL ETHYL)-2-PROPEN-1-YL ESTER AND HIGH PURE PRODUCT	
(73)	Nicox S.A., Sundesk Sophia Antipolis, Emerald Square, Rue Evariste Galois, 06410 Biot, FR	
(72)	Szabolcs Kovács, 1045 Budapest, HU Andrea Sántáné Csutor, 1107 Budapest, HU Iréen Hortobágyi, 1048 Budapest, HU Judit Póti, 2230 Gyömrő, HU Gael Ronsin, 67000 Strasbourg, FR Nicoletta Almirante, 20155 Milan, IT	
(74)	Željka Filipčić, Zagreb, HR	
<hr/>		
(51)	MKP (10) HR P20241527 T1 C07D 207/16 (2006.01) A61P 25/00 (2006.01) A61P 25/18 (2006.01) A61P 25/24 (2006.01) A61P 25/28 (2006.01)	
(11)	P20241527 (46) 03.01.2025.	
(21)	P20241527T (22) 08.11.2024.	
(86)	PCT/EP2021068577 06.07.2021.	
(96)	EP 21739678.7 06.07.2021.	
(87)	WO2022008477 , 13.01.2022.	
(97)	EP 4178945, 17.05.2023. 202320, En	
(97)	EP 4178945, 28.08.2024. 202435, En	
(31)	20382606 (32) 07.07.2020. (33) EP	
(54)	1-[1-(4-BENZILOKSI-3,5-DIFLUORBENZOIL)-4-FLUORPIROLIDIN-2-KARBONIL]PIROLIDIN-2-KARBONITRIL 1-[1-(4-BENZYLOXY-3,5-DIFLUORO-BENZOYL)-4-FLUORO-PYRROLIDINE-2-CARBONYL]-PYRROLIDINE-2-CARBONITRILE	
(73)	Accure Therapeutics, S.L., Baldiri Reixac, 4-8, Torres I, 5a Planta, 08028 Barcelona, ES	
(72)	Teresa Tarragó Clua, 08028 Barcelona, ES Roger Prades Cosano, 08028 Barcelona, ES	
(74)	Hraste & Partneri odvjetničko društvo d.o.o., Zagreb, HR	
<hr/>		
(51)	MKP (10) HR P20241513 T1 C07D 207/267 (2006.01) C07D 403/12 (2006.01) C07D 403/14 (2006.01) A61P 31/14 (2006.01) C07D 401/12 (2006.01) C07D 497/04 (2006.01) A61K 31/4015 (2006.01) A61K 31/4025 (2006.01)	
(11)	P20241513 (46) 03.01.2025.	
(21)	P20241513T (22) 05.11.2024.	

- (96) [EP 22198597.1](#) 06.08.2021.
 (97) EP 4166539, 19.04.2023. 202316, En
 (97) EP 4166539, 09.10.2024. 202441, En
- (31) 202063073982 P (32) 03.09.2020. (33) US
 202163143435 P 29.01.2021. US
 202163170158 P 02.04.2021. US
 202163194241 P 28.05.2021. US
- (62) 21758144.6 ; 06.08.2021.
- (54) **SPOJEVI KOJI SADRŽE NITRIL, NAMIJENJENI UPOTREBI KAO MEDIKAMENTI**
 NITRILE-CONTAINING COMPOUNDS FOR USE AS MEDICAMENTS
- (73) Pfizer Inc., 66 Hudson Boulevard East, New York, NY 10001-2192, US
- (72) Dafydd Rhys Owen, Cambridge, MA 02139, US
 Martin Youngjin Petterson, Littleton, MA 01460, US
 Matthew Richard Reese, Groton, CT 06340, US
 Matthew Forrest Sammons, Cambridge, MA 02139, US
 Jamison Bryce Tuttle, Cambridge, MA 02139, US
 Patrick Robert Verhoest, Cambridge, MA 02139, US
 Liuqing Wei, Groton, CT 06340, US
 Qingyi Yang, Cambridge, MA 02139, US
 Xiaojing Yang, Groton, CT 06340, US
- (74) Hraste & Partneri odvjetničko društvo d.o.o., Zagreb, HR
-
- (51) MKP (10) [HR P20241334 T1](#)
C07D 211/24 (2006.01)
C07D 211/36 (2006.01)
C07D 211/56 (2006.01)
C07D 401/06 (2006.01)
C07D 401/12 (2006.01)
C07D 401/14 (2006.01)
C07D 405/06 (2006.01)
C07D 405/12 (2006.01)
C07D 405/14 (2006.01)
C07D 409/06 (2006.01)
C07D 409/12 (2006.01)
C07D 413/06 (2006.01)
C07D 417/06 (2006.01)
C07D 417/14 (2006.01)
A61P 25/00 (2006.01)
A61K 31/435 (2006.01)
- (11) P20241334 (46) 03.01.2025.
 (21) P20241334T (22) 30.09.2024.
- (96) [EP 21209107.8](#) 01.02.2017.
 (97) EP 3984994, 20.04.2022. 202216, En
 (97) EP 3984994, 03.07.2024. 202427, En
- (31) 2016019834 (32) 04.02.2016. (33) JP
- (62) 17705706.4 ; 01.02.2017.
- (54) **SUPSTITUIRANI PIPERIDINSKI SPOJ KAO AGONIST OREKSINA TIP 2 ZA LIJEČENJE NARKOLEPSIJE**
 SUBSTITUTED PIPERIDINE COMPOUND AS OREXIN TYPE 2 AGONIST FOR THE TREATMENT OF NARCOLEPSY
- (73) Takeda Pharmaceutical Company Limited, 1-1, Doshomachi 4-chome, Chuo-ku, Osaka-shi, 541-0045 Osaka, JP
- (72) Tatsuhiko Fujimoto, Fujisawa-shi, 251-0012 Kanagawa, JP
 Kentaro Rikimaru, Fujisawa-shi, 251-0012 Kanagawa, JP
 Koichiro Fukuda, Fujisawa-shi, 251-0012 Kanagawa, JP
 Hiromichi Sugimoto, 100-0005 Tokyo, JP
 Takahiro Matsumoto, Fujisawa-shi, 252-0804 Kanagawa, JP
 Norihito Tokunaga, Fujisawa-shi, 251-0012 Kanagawa, JP
 Mariko Hirozane, Fujisawa-shi, 251-0012 Kanagawa, JP
- (74) CPZ - CENTAR ZA PATENTE d.o.o., Zagreb, HR
-
- (51) MKP (10) [HR P20241524 T1](#)
C07D 213/75 (2006.01)
C07D 401/12 (2006.01)
C07D 405/12 (2006.01)
C07D 409/12 (2006.01)
C07D 413/12 (2006.01)
C07D 417/12 (2006.01)
C07D 453/02 (2006.01)
C07D 513/04 (2006.01)
C07D 471/04 (2006.01)
A61K 31/443 (2006.01)
A61P 37/02 (2006.01)
- (11) P20241524 (46) 03.01.2025.
 (21) P20241524T (22) 07.11.2024.
- (86) PCT/EP2022068216 30.06.2022.
 (96) [EP 22741487.7](#) 30.06.2022.
- (87) [WO2023275336](#), 05.01.2023.
 (97) EP 4192813, 14.06.2023. 202324, En
 (97) EP 4192813, 14.08.2024. 202433, En
- (31) 21182956 (32) 30.06.2021. (33) EP
 21183316 01.07.2021. EP
 202163217783 P 02.07.2021. US
 PCT/EP2021/086674 17.12.2021. WO
 PCT/EP2022/065430 07.06.2022. WO
- (54) **INHIBITORI TRANSGLUTAMINAZA**
 INHIBITORS OF TRANSGLUTAMINASES
- (73) Zedira GmbH, Rösslerstrasse 83, 64293 Darmstadt, DE
- (72) Ralf Pasternack, 64347 Griesheim, DE
 Christian Büchold, 61184 Karben, DE
 Martin Hils, 64295 Darmstadt, DE
 Martin Stieler, 64285 Darmstadt, DE
 Uwe Gerlach, 65795 Hattersheim, DE
- (74) ZMP IP d.o.o., Zagreb, HR
-
- (51) MKP (10) [HR P20241378 T1](#)
C07D 271/06 (2006.01)
A61K 31/4245 (2006.01)
A61P 19/02 (2006.01)
A61P 29/00 (2006.01)
- (11) P20241378 (46) 03.01.2025.
 (21) P20241378T (22) 07.10.2024.
- (86) PCT/GB2020053357 23.12.2020.
 (96) [EP 20830293.5](#) 23.12.2020.
 (87) [WO2021130492](#), 01.07.2021.
 (97) EP 4081511, 02.11.2022. 202244, En
 (97) EP 4081511, 31.07.2024. 202431, En
- (31) 19219531 (32) 23.12.2019. (33) EP
 20162545 11.03.2020. EP
 20189623 05.08.2020. EP
 20205768 04.11.2020. EP
- (54) **KARBOKSI DERIVATI S PROTUUPALNIM SVOJSTVIMA**
 CARBOXY DERIVATIVES WITH ANTIINFLAMMATORY PROPERTIES
- (73) Sitryx Therapeutics Limited, 101 Bellhouse Building, Magdalen Centre, The Oxford Science Park, OX4 4GA Oxford, GB
- (72) Michael Liam Cooke, c/o Sygnature Discovery Limited, The Discovery Building Biocity, Pennyfoot Street, NG1 1GF Nottingham Nottinghamshire, GB
 David Cousin, c/o Sygnature Discovery Limited, The Discovery Building Biocity, Pennyfoot Street, NG1 1GF Nottingham Nottinghamshire, GB
 Matthew Colin Thor Fyfe, c/o Sitryx Therapeutics Limited, S10, Magdalen Centre, 1 Robert Robinson Avenue, Oxford Science Park, OX4 4GA Oxford Oxfordshire, GB
 Thomas Michael Waugh, c/o Sygnature Discovery Limited, The Discovery Building Biocity, Pennyfoot Street, NG1 1GF Nottingham Nottinghamshire, GB
 Saleh Ahmed, c/o Sygnature Discovery Limited, The Discovery Building Biocity, Pennyfoot Street, NG1 1GF Nottingham Nottinghamshire, GB
 Alessio De Simone, c/o Sygnature Discovery Limited, The Discovery Building Biocity, Pennyfoot Street, NG1 1GF Nottingham Nottinghamshire, GB
 Barry John Teobald, c/o Sitryx Therapeutics Limited, S10, Magdalen Centre, 1 Robert Robinson Avenue, Oxford Science Park, OX4 4GA Oxford Oxfordshire, GB
- (74) Hraste & Partneri odvjetničko društvo d.o.o., Zagreb, HR
-
- (51) MKP (10) [HR P20241515 T1](#)
C07D 277/56 (2006.01)
A61K 31/426 (2006.01)
A61P 9/12 (2006.01)
C07D 213/82 (2006.01)
- (11) P20241515 (46) 03.01.2025.
 (21) P20241515T (22) 06.11.2024.
- (86) PCT/EP2021056506 15.03.2021.
 (96) [EP 21710531.1](#) 15.03.2021.
 (87) [WO2021185748](#), 23.09.2021.
 (97) EP 4121419, 25.01.2023. 202304, En
 (97) EP 4121419, 14.08.2024. 202433, En
- (31) 20382194 (32) 16.03.2020. (33) EP
- (54) **KOKRISTALI (1R,3S)-3-(5-CIJANO-4-FENIL-1,3-TIAZOL-2-ILKARBAMOIL)CIKLOPENTANKARBOKSILNE KISELINE**
 COCRYSTALS OF (1R,3S)-3-(5-CYANO-4-PHENYL-1,3-THIAZOL-2-YLCABAMOYL)CYCLOPENTANE CARBOXYLIC ACID
- (73) Palobiofarma, S.L., Tecnocampus Mataró, 3, Avenida Ernest Lluch, 32, Planta 4, oficina 1, 08302 Mataró-Barcelona, ES

(72)	Julio Castro Palomino Laria, PALOBIOFARMA, S.L., Tecnocampus Mataró, 3 Avenida Ernest Lluch, 32 Planta 4, oficina 1, 08302 Mataró, Barcelona, ES Juan Camacho Gómez, PALOBIOFARMA, S.L., Tecnocampus Mataró, 3 Avenida Ernest Lluch, 32 Planta 4, oficina 1, 08302 Mataró, Barcelona, ES	William J. Watkins, Foster City, US Brian M. Weist, Foster City, US Suet C. Yeung, Foster City, US Helen Yu, Foster City, US
(74)	Hraste & Partneri odvjetničko društvo d.o.o., Zagreb, HR	(74) Vukmir i suradnici odvjetničko društvo d.o.o., Zagreb, HR
<hr/>		
(51)	MKP (10) HR P20241543 T1 <i>C07D 401/04</i> (2006.01) <i>A61P 7/00</i> (2006.01) <i>A61P 9/00</i> (2006.01) <i>A61P 11/00</i> (2006.01) <i>A61P 13/12</i> (2006.01) <i>A61K 31/496</i> (2006.01)	(51) MKP (10) HR P20241540 T1 <i>C07D 471/10</i> (2006.01) <i>C07D 491/20</i> (2006.01) <i>C07D 213/81</i> (2006.01) <i>A61K 31/706</i> (2006.01) <i>A61K 31/506</i> (2006.01) <i>A61P 35/00</i> (2006.01) <i>C07D 519/00</i> (2006.01)
(11)	P20241543 (46) 03.01.2025.	(11) P20241540 (46) 03.01.2025.
(21)	P20241543T (22) 11.11.2024.	(21) P20241540T (22) 11.11.2024.
(86)	PCT/EP2021084987 09.12.2021.	(86) PCT/CN2020129603 18.11.2020.
(96)	EP 21823605.7 09.12.2021.	(96) EP 20889927.8 18.11.2020.
(87)	WO2022122914 , 16.06.2022.	(87) WO2021098691 , 27.05.2021.
(97)	EP 4259617, 18.10.2023. 202342, En	(97) EP 4063364, 28.09.2022. 202239, En
(97)	EP 4259617, 23.10.2024. 202443, En	(97) EP 4063364, 25.09.2024. 202439, En
(31)	20213020 (32) 10.12.2020. (33) EP	(31) 201911129114 (32) 18.11.2019. (33) CN 202010329964 24.04.2020. CN
(54)	SUPSTITUIRANE PIRAZOLO PIPERIDIN KARBOKSILNE KISELINE SUBSTITUTED PYRAZOLO PIPERIDINE CARBOXYLIC ACIDS	(54) PIROLOTRIAZINSKI SPOJEVI KOJI DJELUJU KAO INHIBITOR MNK PYRROLOTRIAZINE COMPOUNDS ACTING AS MNK INHIBITOR
(73)	Bayer Aktiengesellschaft, Kaiser-Wilhelm-Allee 1, 51373 Leverkusen, DE	(73) Jumbo Drug Bank Co., Ltd., No. 18, Section 2, Bio-city Middle Road, High-tech Zone, Chengdu, 610000 Sichuan, CN
(72)	Alexandros Vakalopoulos, 40721 Hilden, DE Marie-Pierre Collin-Kroepelin, 79576 Weil am Rhein, DE Nuria Ortega Hernandez, 42281 Wuppertal, DE Andre Dieskau, 42115 Wuppertal, DE Melissa Boultradakis-Arapinis, 40215 Düsseldorf, DE Lisa Candish, 42115 Wuppertal, DE Timo Stellfeld, 14197 Berlin, DE Ilka Mathar, 40235 Düsseldorf, DE Lucas Hudson Hofmeister, 10245 Berlin, DE Peter Sandner, 42113 Wuppertal, DE Frank Wunder, 42117 Wuppertal, DE Lisa Dietz, 42111 Wuppertal, DE Robert Alan Webster, 13467 Berlin, DE Carsten Schmeck, 45472 Mülheim, DE Thomas Mondritzki, 45130 Essen, DE Michael Hahn, 40764 Langenfeld, DE Markus Follmann, 50859 Köln, DE Jan Dreher, San Diego, CA 92101, US Alexey Gromov, 40699 Erkrath, DE	(72) Lingyun Wu, 288 Futezhong Road, Pudong New Area, 200131 Shanghai, CN Xiawei Wei, State Key Lab Of Biotherapy, Sichuan University, No 17, The Third Part Renmin South Road, 610041 Chengdu, Sichuan, CN Peng Yang, 288 Futezhong Road, Pudong New Area, 200131 Shanghai, CN Lele Zhao, 288 Futezhong Road, Pudong New Area, 200131 Shanghai, CN Chen Zhang, 288 Futezhong Road, Pudong New Area, 200131 Shanghai, CN Ning Jiang, No.18, Section 2, Bio-city Middle Road, High-tech Zone, 610000 Chengdu, Sichuan, CN Wei Zheng, No.18, Section 2, Bio-city Middle Road, High-tech Zone, 610000 Chengdu, Sichuan, CN Jian Li, 288 Futezhong Road, Pudong New Area, 200131 Shanghai, CN Shuhui Chen, 288 Futezhong Road, Pudong New Area, 200131 Shanghai, CN
(74)	PRODUCTA d.o.o., Zagreb, HR	(74) ZMP IP d.o.o., Zagreb, HR
<hr/>		
(51)	MKP (10) HR P20241457 T1 <i>C07D 409/14</i> (2006.01) <i>C07D 493/08</i> (2006.01) <i>A61P 35/00</i> (2006.01) <i>C07D 401/04</i> (2006.01) <i>C07D 401/14</i> (2006.01) <i>C07D 405/12</i> (2006.01) <i>C07D 405/14</i> (2006.01) <i>C07D 417/14</i> (2006.01)	(51) MKP (10) HR P20241482 T1 <i>C07D 487/06</i> (2006.01) <i>C07D 209/18</i> (2006.01) <i>C07D 209/02</i> (2006.01) <i>C07D 403/12</i> (2006.01) <i>C07D 401/12</i> (2006.01) <i>A61K 31/403</i> (2006.01) <i>A61K 31/437</i> (2006.01) <i>A61P 31/14</i> (2006.01)
(11)	P20241457 (46) 03.01.2025.	(11) P20241482 (46) 03.01.2025.
(21)	P20241457T (22) 23.10.2024.	(21) P20241482T (22) 28.10.2024.
(96)	EP 23162114.5 15.03.2023.	(86) PCT/CN2022087511 18.04.2022.
(97)	EP 4245756, 20.09.2023. 202338, En	(96) EP 22787664.6 18.04.2022.
(97)	EP 4245756, 09.10.2024. 202441, En	(87) WO202218442 , 20.10.2022.
(31)	202263321030 P (32) 17.03.2022. (33) US 202263386605 P 08.12.2022. US	(97) EP 4209494, 12.07.2023. 202328, En EP 4209494, 09.10.2024. 202441, En
(54)	SREDSTVA ZA DEGRADACIJU PORODICE CINKOVIH PRSTIJU IKAROS I NJIHOVA UPORABA IKAROS ZINC FINGER FAMILY DEGRADERS AND USES THEREOF	(31) 202110413867 (32) 16.04.2021. (33) CN 202110517743 12.05.2021. CN 202110637580 08.06.2021. CN 202110659242 11.06.2021. CN 202110879570 30.07.2021. CN 202111040878 06.09.2021. CN 202111088812 16.09.2021. CN 202111307043 05.11.2021. CN 202111343012 12.11.2021. CN 202111433962 29.11.2021. CN 202111567163 20.12.2021. CN 202210029887 12.01.2022. CN 202210170046 23.02.2022. CN
(73)	Gilead Sciences, Inc., 333 Lakeside Drive, Foster City, CA 94404, US	(54) KRATKI PEPTIDNI SPOJ PROLINA S MODIFICIRANIM PRSTENOM I NJEGOVA UPORABA RING-MODIFIED PROLINE SHORT PEPTIDE COMPOUND AND USE THEREOF
(72)	Gayatri Balan, Foster City, US Peter A. Blomgren, Foster City, US Chen Chen, Foster City, US Julian A. Codelli, Foster City, US Zhimin Du, Foster City, US Musong Kim, Foster City, US Dorothee Saddler Axe, Foster City, US Gregg M. Schwarzwaldler, Foster City, US Rhiannon Thomas-Tran, Foster City, US Michael T. Tudesco, Foster City, US Chandrasekar Venkataramani, Foster City, US	

- (73) FUJIAN AKEYLINK BIOTECHNOLOGY CO., LTD., 2F, Comprehensive Office Building, Building 1-7, Fuyuan Industrial Zone, Zherong County Ningde, 355300 Fujian, CN
- (72) Shuhui Chen, 200131 Shanghai, CN
Yaxun Yang, 200131 Shanghai, CN
Jianchen Zhang, 200131 Shanghai, CN
Peng Li, 200131 Shanghai, CN
Haiying He, 200131 Shanghai, CN
Zheng Wang, 200131 Shanghai, CN
Jian Li, 200131 Shanghai, CN
- (74) Vukmir i suradnici odvjetničko društvo d.o.o., Zagreb, HR
-
- (51) MKP (10) [HR P20241522 T1](#)
C07D 487/14 (2006.01)
C07D 498/14 (2006.01)
A61K 31/4985 (2006.01)
A61K 31/5025 (2006.01)
A61P 31/16 (2006.01)
- (11) P20241522 (46) 03.01.2025.
(21) P20241522T (22) 07.11.2024.
- (86) PCT/IB2019051549 26.02.2019.
(96) [EP 19713572.6](#) 26.02.2019.
(87) [WO2019166950](#), 06.09.2019.
(97) EP 3759113, 06.01.2021. 202101, En
(97) EP 3759113, 11.09.2024. 202437, En
(31) 201862636378 P (32) 28.02.2018. (33) US
- (54) **DERIVATI 10-(DI(FENIL)METIL)-4-HIDROKSI-8,9,9A,10-TETRAHIDRO-7H-PIROLO[1',2':4,5]PIRAZINO[1,2-B]PIRIDAZIN-3,5-DIONA I ODGOVARAJUĆI SPOJEVI KAO INHIBITORI REPLIKACIJE ORTOMIKSOVIRUSA ZA LIJEČENJE GRIPE 10-(DI(PHENYL)METHYL)-4-HYDROXY-8,9,9A,10-TETRAHYDRO-7H-PYRROLO[1',2':4,5]PYRAZINO[1,2-B]PYRIDAZINE-3,5-DIONE DERIVATIVES AND RELATED COMPOUNDS AS INHIBITORS OF THE ORTHOMYXOVIRUS REPLICATION FOR TREATING INFLUENZA**
- (73) Novartis AG, Lichtstrasse 35, 4056 Basel, CH
- (72) Maxime Dauphinais, Novartis Institutes for BioMedical Research Inc., 5300 Chiron Way, Emeryville, CA 94608, US
Rama Jain, Novartis Institutes for BioMedical Research Inc., 5300 Chiron Way, Emeryville, CA 94608, US
Dennis Christoffer Koester, Novartis Institutes for BioMedical Research Inc., 5300 Chiron Way, Emeryville, CA 94608, US
James R. Manning, Novartis Institutes for BioMedical Research Inc., 5300 Chiron Way, Emeryville, CA 94608, US
Vanessa Marx, Novartis Institutes for BioMedical Research Inc., 5300 Chiron Way, Emeryville, CA 94608, US
Daniel Poon, Novartis Institutes for BioMedical Research Inc., 5300 Chiron Way, Emeryville, CA 94608, US
Lifeng Wan, Novartis Institutes for BioMedical Research Inc., 5300 Chiron Way, Emeryville, CA 94608, US
Xiaojing Michael Wang, 3060 Chateau Way, Livermore, CA 94550, US
Aregahegn Yifru, 478 McCall Drive, Benicia, CA 94510, US
Qian Zhao, 681 St. Andrews Lane, Louisville, CO 80027, US
- (74) Vukmir i suradnici odvjetničko društvo d.o.o., Zagreb, HR
-
- (51) MKP (10) [HR P20241428 T1](#)
C07F 9/6558 (2006.01)
C07F 9/6561 (2006.01)
- (11) P20241428 (46) 03.01.2025.
(21) P20241428T (22) 17.10.2024.
- (86) PCT/US2017034235 24.05.2017.
(96) [EP 17731336.8](#) 24.05.2017.
(87) [WO2017205496](#), 30.11.2017.
(97) EP 3464305, 10.04.2019. 201915, En
(97) EP 3464305, 21.08.2024. 202434, En
(31) 201662341049 P (32) 24.05.2016. (33) US
201662356923 P US
201662357072 P US
201662357153 P US
201662357166 P US
201762508256 P US
- (54) **POSTUPCI ZA PRIPREMU OLIGOMERA PROCESSES FOR PREPARING OLIGOMERS**
- (73) Sarepta Therapeutics, Inc., 215 First Street, Cambridge, MA 02142, US
- (72) Bao Cai, c/o Sarepta Therapeutics, Inc., 215 First Street, Cambridge, MA 02142, US
Mitchell Martini, c/o Sarepta Therapeutics, Inc., 215 First Street, Cambridge, MA 02142, US
-
- (51) MKP (10) [HR P20241463 T1](#)
C07K 1/16 (2006.01)
C07K 1/18 (2006.01)
A61K 38/00 (2006.01)
G01N 30/02 (2006.01)
G01N 31/00 (2006.01)
B01D 15/36 (2006.01)
B01D 15/38 (2006.01)
G01N 30/88 (2006.01)
- (11) P20241463 (46) 03.01.2025.
(21) P20241463T (22) 24.10.2024.
- (96) [EP 17167800.6](#) 25.05.2011.
(97) EP 3299380, 28.03.2018. 201813, En
(97) EP 3299380, 28.08.2024. 202435, En
(31) 348143 P (32) 25.05.2010. (33) US
(62) 11787363.8 ; 25.05.2011.
- (54) **METODE PROČIŠĆAVANJA POLIPEPTIDA METHODS OF PURIFYING POLYPEPTIDES**
- (73) F. HOFFMANN - LA ROCHE AG, Grenzacherstrasse 124, 4070 Basel, CH
- (72) Hui F. Liu, c/o Genentech, Inc., 1 DNA Way, South San Francisco, CA 94080, US
Brian David Kelley, c/o Genentech, Inc., 1 DNA Way, South San Francisco, CA 94080, US
Deanna E. Myers, c/o Genentech, Inc., 1 DNA Way, South San Francisco, CA 94080, US
Beth McCooley, c/o Genentech, Inc., 1 DNA Way, South San Francisco, CA 94080, US
Krista Marie Petty, c/o Genentech, Inc., 1 DNA Way, South San Francisco, CA 94080, US
- (74) CPZ - CENTAR ZA PATENTE d.o.o., Zagreb, HR
-
- (51) MKP (10) [HR P20241510 T1](#)
C07K 1/34 (2006.01)
C07K 1/113 (2006.01)
B01D 15/36 (2006.01)
B01D 15/38 (2006.01)
- (11) P20241510 (46) 03.01.2025.
(21) P20241510T (22) 04.11.2024.
- (96) [EP 22211542.0](#) 12.08.2016.
(97) EP 4209499, 12.07.2023. 202328, En
(97) EP 4209499, 07.08.2024. 202432, En
(31) 201562204831 P (32) 13.08.2015. (33) US
(62) 16757780.8 ; 12.08.2016.
- (54) **NABIJENA DUBINSKA FILTRACIJA PROTEINA KOJI VEŽU ANTIGENE CHARGED DEPTH FILTRATION OF ANTIGEN-BINDING PROTEINS**
- (73) Amgen Inc., One Amgen Center Drive, Thousand Oaks, CA 91320, US
- (72) Hai Hoang, Somerville, MA 02142, US
Rafael Gonzalez, Thousand Oaks, CA 91320, US
Junfen Ma, Thousand Oaks, CA 91320, US
- (74) PRODUCTA d.o.o., Zagreb, HR
-
- (51) MKP (10) [HR P20241466 T1](#)
C07K 14/005 (2006.01)
C12N 7/00 (2006.01)
- (11) P20241466 (46) 03.01.2025.
(21) P20241466T (22) 24.10.2024.
- (86) PCT/EP2018075824 24.09.2018.
(96) [EP 18773448.8](#) 24.09.2018.
(87) [WO2019057974](#), 28.03.2019.
(97) EP 3684786, 29.07.2020. 202031, En
(97) EP 3684786, 14.08.2024. 202433, En
(31) 17306255 (32) 22.09.2017. (33) EP
- (54) **MUTIRANI GLIKOPROTEIN VIRUSA VEZIKULARNOG STOMATITISA**

MUTATED GLYCOPROTEIN OF VESICULAR STOMATITIS VIRUS

- (73) Centre National de la Recherche Scientifique (CNRS), 3, rue Michel Ange, 75016 Paris, FR
Université Paris-Saclay, Bâtiment Breguet 3 rue Joliot Curie, 91190 Gif-sur-Yvette, FR
- (72) Aurélie Albertini, 3 avenue Pierre Curie, 91940 Gometz le Chatel, FR
Yves Gaudin, 4 rue Léon Delagrangue, 75015 Paris, FR
Hélène Raux, 1 allée des impressionnistes, 92160 Antony, FR
Laura Belot, 11 rue des Fougères, 78310 Maurepas, FR
Jovan Nikolic, 326 rue Lecourbe, 75015 Paris, FR
- (74) Vukmir i suradnici odvjetničko društvo d.o.o., Zagreb, HR

- (51) MKP (10) [HR P20241535 T1](#)
C07K 14/725 (2006.01)
A61K 40/11 (2025.01)
A61K 40/31 (2025.01)
A61K 40/42 (2025.01)

- (11) P20241535 (46) 03.01.2025.
(21) P20241535T (22) 08.11.2024.

(86) PCT/GB2020050120 20.01.2020.

(96) [EP 20701871.4](#) 20.01.2020.

(87) [WO2020152451](#), 30.07.2020.

(97) EP 3914611, 01.12.2021. 202148, En

(97) EP 3914611, 21.08.2024. 202434, En

- (31) 201900858 (32) 22.01.2019. (33) GB
201962951770 P 20.12.2019. US

(54) **RECEPTORI KOJI PRUŽAJU CILJANU KOSTIMULACIJU ZA ADOPTIVNU STANIČNU TERAPIJU**
RECEPTORS PROVIDING TARGETED COSTIMULATION FOR ADOPTIVE CELL THERAPY

(73) INSTIL BIO (UK) LIMITED, 48 Grafton Street, M13 9XX Manchester, GB

(72) John Bridgeman, Immetacyte Limited, 48 Grafton Street, M13 9XX Manchester Greater Manchester, GB
Robert Hawkins, Immetacyte Limited, 48 Grafton Street, M13 9XX Manchester Greater Manchester, GB

(74) ZMP IP d.o.o., Zagreb, HR

- (51) MKP (10) [HR P20241469 T1](#)
C07K 16/18 (2006.01)

- (11) P20241469 (46) 03.01.2025.
(21) P20241469T (22) 25.10.2024.

(86) PCT/EP2018051083 17.01.2018.

(96) [EP 18707848.0](#) 17.01.2018.

(87) [WO2018134235](#), 26.07.2018.

(97) EP 3571225, 27.11.2019. 201948, En

(97) EP 3571225, 07.08.2024. 202432, En

- (31) 201762446988 P (32) 17.01.2017. (33) US

(54) **POBOLJŠANA VEZIVA ALBUMINA U SERUMU**
IMPROVED SERUM ALBUMIN BINDERS

(73) Ablynx NV, Technologiepark 21, 9052 Ghent-Zwijnaarde, BE

(72) Stephanie Staelens, Normandiestraat 4, 8560 Wevelgem, BE
Soren Steffensen, Rue Antoine Gautier 66, 1040 Etterbeek, BE
Erika Morizzo, Glenalmond Avenue 312, CB2 8DT Cambridge, GB
An Cerdobbel, Vierboomstraat 19, 9850 Nevele, BE

(74) PRODUCTA d.o.o., Zagreb, HR

- (51) MKP (10) [HR P20241501 T1](#)
C07K 16/18 (2006.01)

- (11) P20241501 (46) 03.01.2025.
(21) P20241501T (22) 31.10.2024.

(86) PCT/EP2018051082 17.01.2018.

(96) [EP 18703213.1](#) 17.01.2018.

(87) [WO2018134234](#), 26.07.2018.

(97) EP 3571224, 27.11.2019. 201948, En

(97) EP 3571224, 07.08.2024. 202432, En

- (31) 201762446992 P (32) 17.01.2017. (33) US

(54) **POBOLJŠANA VEZIVA ALBUMINA U SERUMU**
IMPROVED SERUM ALBUMIN BINDERS

(73) Ablynx NV, Technologiepark 21, 9052 Ghent-Zwijnaarde, BE

(72) Stephanie Staelens, Normandiestraat 4, 8560 Wevelgem, BE
Soren Steffensen, Rue Antoine Gautier 66, 1040 Etterbeek, BE
Erika Morizzo, Glenalmond Avenue 312, CB2 8DT Cambridge, GB
An Cerdobbel, Vierboomstraat 19, 9850 Nevele, BE

(74) PRODUCTA d.o.o., Zagreb, HR

- (51) MKP (10) [HR P20241467 T1](#)

C07K 16/22 (2006.01)
A61K 39/395 (2006.01)

- (11) P20241467 (46) 03.01.2025.
(21) P20241467T (22) 24.10.2024.

(96) [EP 20158159.2](#) 25.06.2009.

(97) EP 3722310, 14.10.2020. 202042, En

(97) EP 3722310, 28.08.2024. 202435, En

- (31) 13321208 P (32) 25.06.2008. (33) US
7569208 P 25.06.2008. US
75697 P 25.06.2008. US
155041 P 24.02.2009. US

(62) 17151756.8 ; 25.06.2009.

(54) **STABILNA I TOPLJIVA PROTUTIJELA KOJA INHIBIRAJU VEGF**
STABLE AND SOLUBLE ANTIBODIES INHIBITING VEGF

(73) Novartis AG, Lichtstrasse 35, 4056 Basel, CH

(72) Leonardo Borrás, c/o Novartis AG, Lichtstrasse 35, 4056 Basel, CH
David Urech, c/o Novartis AG, Lichtstrasse 35, 4056 Basel, CH
Tea Gunde, c/o Novartis AG, Lichtstrasse 35, 4056 Basel, CH

(74) CPZ - CENTAR ZA PATENTE d.o.o., Zagreb, HR

- (51) MKP (10) [HR P20241528 T1](#)

C07K 16/24 (2006.01)
G01N 33/53 (2006.01)

- (11) P20241528 (46) 03.01.2025.
(21) P20241528T (22) 08.11.2024.

(96) [EP 20194926.0](#) 05.07.2012.

(97) EP 3842456, 30.06.2021. 202126, En

(97) EP 3842456, 18.09.2024. 202438, En

- (31) 201161510268 P (32) 21.07.2011. (33) US

(62) 12748547.2 ; 05.07.2012.

(54) **MONOKLONSKO PROTUTIJELO PROTIV INTERLEUKINA-31**
INTERLEUKIN-31 MONOCLONAL ANTIBODY

(73) Zoetis Services LLC, 10 Sylvan Way, Parsippany, NJ 07054, US

(72) Gary F. Bammert, Zoetis, VMRD, 333 Portage Street, Kalamazoo, MI 49007, US
Steven A. Dunham, Zoetis, VMRD, 333 Portage Street, Kalamazoo, MI 49007, US

(74) Hraste & Partneri odvjetničko društvo d.o.o., Zagreb, HR

- (51) MKP (10) [HR P20241422 T1](#)

C07K 16/28 (2006.01)
C07K 16/00 (2006.01)
A61K 47/68 (2017.01)
C07K 14/605 (2006.01)

- (11) P20241422 (46) 03.01.2025.
(21) P20241422T (22) 15.10.2024.

(86) PCT/US2018045212 03.08.2018.

(96) [EP 18759787.7](#) 03.08.2018.

(87) [WO2019028382](#), 07.02.2019.

(97) EP 3661562, 10.06.2020. 202024, En

(97) EP 3661562, 02.10.2024. 202440, En

- (31) 201762541522 P (32) 04.08.2017. (33) US

(54) **POSTUPAK KONJUGACIJE CYS-MABS**
METHOD OF CONJUGATION OF CYS-MABS

(73) Amgen Inc., One Amgen Center Drive, Thousand Oaks, CA 91320, US

(72) Michal Achmatowicz, 1655 Woodscent Lane, Simi Valley, CA 93065, US
Dante Romanini, 5921 Tobias Avenue, Sherman Oaks, CA 91411, US

James R. Falsey, 13209 Peach Hill Road, Moorpark, CA 93021, US
Bradley J. Herberich, 1746 Hays Drive, Newbury Park, CA 91320, US

Oliver R. Thiel, 5174 Via Pisa, Thousand Oaks, CA 91302, US

(74) PRODUCTA d.o.o., Zagreb, HR

- (51) MKP (10) [HR P20241544 T1](#)

C07K 16/28 (2006.01)
C07K 16/32 (2006.01)
A61K 47/68 (2017.01)

- (11) P20241544 (46) 03.01.2025.
(21) P20241544T (22) 11.11.2024.

(86) PCT/US2022015116 03.02.2022.

- (96) [EP 22706158.7](#) 03.02.2022.
 (87) [WO2022169975](#), 11.08.2022.
 (97) EP 4288456, 13.12.2023. 202350, En
 (97) EP 4288456, 18.09.2024. 202438, En
 (31) 202163145348 P (32) 03.02.2021. (33) US
 (54) **ANTI-MET PROTUTIJELA I NJIHOVE UPOTREBE**
 ANTI-MET ANTIBODIES AND USES THEREOF
 (73) Mythic Therapeutics, Inc., 100 Beaver Street, Suite 303, Waltham,
 MA 02453, US
 (72) Brian P. Fiske, Cambridge, MA 02139, US
 Nimish Gera, Waltham, MA 02451, US
 Alexander J. Nichols, Lincoln, MA 01773, US
 (74) PRODUCTA d.o.o., Zagreb, HR

- (51) MKP (10) [HR P20241450 T1](#)
C07K 16/40 (2006.01)
A61P 3/06 (2006.01)
A61K 39/00 (2006.01)
A61P 7/00 (2006.01)
A61P 9/00 (2006.01)
A61P 9/10 (2006.01)
A61P 11/00 (2006.01)
A61P 27/02 (2006.01)
A61P 43/00 (2006.01)
 (11) P20241450 (46) 03.01.2025.
 (21) P20241450T (22) 22.10.2024.
 (96) [EP 23176223.8](#) 12.09.2012.
 (97) EP 4252857, 04.10.2023. 202340, En
 (97) EP 4252857, 25.09.2024. 202439, En
 (31) 201161535392 P (32) 16.09.2011. (33) US
 201161559162 P 14.11.2011. US
 201261641321 P 02.05.2012. US
 (62) 12761864.3 ; 12.09.2012.
 (54) **POSTUPCI ZA SMANJIVANJE RAZINA LIPOPROTEINA(A)**
PUTEM PRIMJENE INHIBITORA PROPROTEINSKE
KONVERTAZE SUPTILIZIN KEKSIN 9 (PCSK9)
 METHODS FOR REDUCING LIPOPROTEIN(A) LEVELS BY
 ADMINISTERING AN INHIBITOR OF PROPROTEIN
 CONVERTASE SUBTILISIN KEXIN-9 (PCSK9)
 (73) Regeneron Pharmaceuticals, Inc., 777 Old Saw Mill River Road,
 Tarrytown, NY 10591-6706, US
 (72) Gary Swergold, New Rochelle, NY 10804, US
 (74) Vukmir i suradnici odvjetničko društvo d.o.o., Zagreb, HR

- (51) MKP (10) [HR P20241417 T1](#)
C07K 16/46 (2006.01)
C12N 15/13 (2006.01)
G01N 33/68 (2006.01)
A61K 39/395 (2006.01)
A61P 35/00 (2006.01)
A61P 35/02 (2006.01)
C07K 16/28 (2006.01)
G01N 33/74 (2006.01)
A61K 39/00 (2006.01)
C07K 16/22 (2006.01)
 (11) P20241417 (46) 03.01.2025.
 (21) P20241417T (22) 14.10.2024.
 (86) PCT/CN2019103618 30.08.2019.
 (96) [EP 19853809.2](#) 30.08.2019.
 (87) [WO2020043184](#), 05.03.2020. , Zh
 (97) EP 3882275, 22.09.2021. 202138, En
 (97) EP 3882275, 18.09.2024. 202438, En
 (31) 201811002548 (32) 30.08.2018. (33) CN
 (54) **BIFUNKCIONALNO ANTITIJELO ANTI-PD-1 I ANTI-VEGFA,**
NJEGOV FARMACEUTSKI PRIPRAVAK I NJEGOVA UPORABA
 ANTI-PD-1 AND ANTI-VEGFA BIFUNCTIONAL ANTIBODY,
 PHARMACEUTICAL COMPOSITION THEREOF AND USE
 THEREOF
 (73) Akeso Biopharma, Inc., 6 Shennong Road, Torch Development
 Zone, 528437 Zhongshan, Guangdong, CN
 (72) Baiyong Li, 6 Shennong Road, Torch Development Zone, 528437
 Zhongshan, Guangdong, CN
 Yu Xia, 6 Shennong Road, Torch Development Zone, 528437
 Zhongshan, Guangdong, CN
 Zhongmin Maxwell Wang, 6 Shennong Road, Torch Development
 Zone, 528437 Zhongshan, Guangdong, CN
 Peng Zhang, 6 Shennong Road, Torch Development Zone, 528437
 Zhongshan, Guangdong, CN
 (74) ZMP IP d.o.o., Zagreb, HR

- (51) MKP (10) [HR P20241511 T1](#)
C09D 5/16 (2006.01)
C09D 183/12 (2006.01)
C09D 7/48 (2018.01)
C09D 183/04 (2006.01)
 (11) P20241511 (46) 03.01.2025.
 (21) P20241511T (22) 05.11.2024.
 (86) PCT/EP2019064431 04.06.2019.
 (96) [EP 19728065.4](#) 04.06.2019.
 (87) [WO2019233985](#), 12.12.2019.
 (97) EP 3802709, 14.04.2021. 202115, En
 (97) EP 3802709, 07.08.2024. 202432, En
 (31) 18175757 (32) 04.06.2018. (33) EP
 (54) **POSTUPAK USPOSTAVLJANJA SUSTAVA PREMAZA PROTIV**
OBRAŠTAJA
 METHOD FOR ESTABLISHING A FOULING RELEASE COATING
 SYSTEM
 (73) Hempel A/S, Lundtoftegårdsvej 91, 2800 Kongens Lyngby, DK
 (72) Kim Flugt Sørensen, c/o Lundtoftegårdsvej 91, 2800 Kgs. Lyngby,
 DK
 Anders Blom, c/o Lundtoftegårdsvej 91, 2800 Kgs. Lyngby, DK
 Albert Camós Noguer, c/o Lundtoftegårdsvej 91, 2800 Kgs. Lyngby,
 DK
 Stefan Møller Olsen, c/o Lundtoftegårdsvej 91, 2800 Kgs. Lyngby,
 DK
 (74) Hraste & Partneri odvjetničko društvo d.o.o., Zagreb, HR

- (51) MKP (10) [HR P20241458 T1](#)
C12N 15/13 (2006.01)
A61K 9/00 (2006.01)
A61K 31/4745 (2006.01)
A61K 31/395 (2006.01)
A61K 47/68 (2017.01)
A61P 13/12 (2006.01)
A61P 15/08 (2006.01)
A61P 35/00 (2006.01)
A61P 43/00 (2006.01)
C07K 16/28 (2006.01)
C12N 1/15 (2006.01)
C12N 1/19 (2006.01)
C12N 1/21 (2006.01)
C12N 5/10 (2006.01)
C12P 21/08 (2006.01)
A61K 9/08 (2006.01)
A61K 9/19 (2006.01)
 (11) P20241458 (46) 03.01.2025.
 (21) P20241458T (22) 23.10.2024.
 (86) PCT/JP2018018572 14.05.2018.
 (96) [EP 18802536.5](#) 14.05.2018.
 (87) [WO2018212136](#), 22.11.2018.
 (97) EP 3626825, 25.03.2020. 202013, En
 (97) EP 3626825, 18.09.2024. 202438, En
 (31) 2017096749 (32) 15.05.2017. (33) JP
 (54) **ANTI-CDH6 ANTITIJELO I ANTI-CDH6 ANTITIJELO-LIJEK**
KONJUGAT
 ANTI-CDH6 ANTIBODY AND ANTI-CDH6 ANTIBODY-DRUG
 CONJUGATE
 (73) Daiichi Sankyo Company, Limited, 3-5-1, Nihonbashi Honcho Chuo-
 ku, 103-8426 Tokyo, JP
 (72) Atsuko Saito, c/o DAIICHI SANKYO COMPANY LIMITED, 3-5-1
 Nihonbashi Honcho Chuo-ku, 103-8426 Tokyo, JP
 Tsuyoshi Hirata, c/o DAIICHI SANKYO RD NOVARE CO., LTD., 1-
 16-13 Kitakasai Edogawa-ku, 134-8630 Tokyo, JP
 Kensuke Nakamura, c/o DAIICHI SANKYO COMPANY LIMITED, 3-
 5-1 Nihonbashi Honcho Chuo-ku, 103-8426 Tokyo, JP
 (74) Marin Karuza, Zagreb, HR

- (51) MKP (10) [HR P20241480 T1](#)
C12N 15/85 (2006.01)
A01K 67/027 (2024.01)
C12N 9/64 (2006.01)
C07K 16/46 (2006.01)
 (11) P20241480 (46) 03.01.2025.
 (21) P20241480T (22) 28.10.2024.
 (96) [EP 21157152.6](#) 03.08.2012.
 (97) EP 3865581, 18.08.2021. 202133, En
 (97) EP 3865581, 25.09.2024. 202439, En
 (31) 201161515374 P (32) 05.08.2011. (33) US
 (62) 12746246.3 ; 03.08.2012.

- (54) **HUMANIZIRANI MIŠEVI UNIVERZALNOG LAKOG LANCA**
HUMANIZED UNIVERSAL LIGHT CHAIN MICE
- (73) Regeneron Pharmaceuticals, Inc., 777 Old Saw Mill River Road, Tarrytown, NY 10591-6707, US
- (72) John McWhirter, Tarrytown, NY 10591, US
Lynn Macdonald, White Plains, NY 10591, US
Sean Stevens, San Francisco, CA 94158, US
Samuel Davis, Tarrytown, NY 10591, US
David R Buckler, Chester, CA 07930, US
Karolina A Hosiawa, Yorktown Heights, NY 10598, US
Andrew J Murphy, Croton-on-hudson, CA 10520, US
- (74) Tomislav Hadžija, Zagreb, HR

- C22C 38/12** (2006.01)
C22C 38/44 (2006.01)
C22C 38/46 (2006.01)
- (11) P20241342 (46) 03.01.2025.
(21) P20241342T (22) 01.10.2024.
- (86) PCT/IB2019060019 21.11.2019.
(96) [EP 19808905.4](#) 21.11.2019.
(87) [WO2020128681](#), 25.06.2020.
(97) EP 3899061, 27.10.2021. 202143, En
(97) EP 3899061, 28.08.2024. 202435, En
- (31) PCT/IB2018/060323 (32) 19.12.2018. (33) WO
- (54) **KRIOGENE TLAČNE POSUDE IZRAĐENE OD NISKOUGLJIČNOG ČELIKA VISOKE ČVRSTOĆE S 9% NIKLA**
CRYOGENIC PRESSURE VESSELS FORMED FROM LOW-CARBON, HIGH-STRENGTH 9% NICKEL STEELS
- (73) ArcelorMittal, 24-26 Boulevard d'Avanches, 1160 Luxembourg, LU
- (72) George Jay Fraley, 3324 S. Halsted St., Apt. 3R, Chicago, IL 60608, US
Frederick Fletcher, 4 Forest Rd, Wayne, PA 19087, US
- (74) Vukmir i suradnici odvijetničko društvo d.o.o., Zagreb, HR

- (51) MKP (10) [HR P20240880 T1](#)
C12Q 1/6883 (2018.01)
- (11) P20240880 (46) 03.01.2025.
(21) P20240880T (22) 27.06.2024.
- (86) PCT/IB2018000181 02.02.2018.
(96) [EP 18749101.4](#) 02.02.2018.
(87) [WO2018158632](#), 07.09.2018. , En
(97) EP 3577236, 11.12.2019. 201950, En
(97) EP 3577236, 10.04.2024. 202415, En
- (31) 201762454676 P (32) 03.02.2017. (33) US
201762524324 P 26.06.2017. US
201715639591 30.06.2017. US
- (54) **METODE ZA PROCJENU RIZIKA OD RAZVOJA VIRUSNE BOLESTI KORIŠTENJEM GENETSKOG TESTA**
METHODS FOR ASSESSING RISK OF DEVELOPING A VIRAL DISEASE USING A GENETIC TEST
- (73) PML Screening, LLC, 23 Corporate Plaza, Suite 150, Newport Beach, CA 92660, US
Université Paris-Saclay, Bâtiment Breguet, 3 Rue Joliot Curie, 91190 Gif sur Yvette, FR
The Assistance Publique-Hôpitaux de Paris (APHP), 149 rue de Sèvres, 75015 Paris, FR
The Institut National de la Santé et de la Recherche Médicale (INSERM), 101 rue de Tolbiac, 75654 Paris Cedex 13, FR
- (72) Eli Hatchwell, Population Bio, 1120 Avenue of the Americas, Suite 1514, New York, NY 10036, US
Peggy S. Eis, Population Bio, 1120 Avenue of the Americas, Suite 1514, New York, NY 10036, US
Edward B. Smith, III, Population Bio, 1120 Avenue of the Americas, Suite 1514, New York, NY 10036, US
Yassine Taoufik, 60 rue de Gergovie, 75014 Paris, FR
- (74) ZMP IP d.o.o., Zagreb, HR

- (51) MKP (10) [HR P20241474 T1](#)
C22B 3/06 (2006.01)
C01B 35/00 (2006.01)
C22B 26/12 (2006.01)
- (11) P20241474 (46) 03.01.2025.
(21) P20241474T (22) 25.10.2024.
- (86) PCT/US2018059952 09.11.2018.
(96) [EP 18812478.8](#) 09.11.2018.
(87) [WO2019094674](#), 16.05.2019.
(97) EP 3707284, 16.09.2020. 202038, En
(97) EP 3707284, 07.08.2024. 202432, En
- (31) 201762583643 P (32) 09.11.2017. (33) US
2017904543 09.11.2017. AU
- (54) **POSTUPAK DOBIVANJA MINERALA**
MINERAL RECOVERY PROCESS
- (73) U.S. Borax, Inc., 8051 E. Maplewood Avenue, Greenwood Village, CO 80111, US
- (72) Amit Patwardhan, 14498 S Long Ridge Dr., Herriman, UT 84096, US
Terry Downing, 411 E. 1st Street, Redfield, SD 57469, US
Mahesh Patel, 31 Rhode Island, Irvine, CA 92606, US
Fazlul Alam, 1016 Kersey Dr., Leander, TX 78641, US
Jun Li, 412 West Redwood St., Apt. 404, Baltimore, MD 21201, US
Gary Davis, 153 Ernest Jones Drive, 3085 Macleod, VI, AU
- (74) Vukmir i suradnici odvijetničko društvo d.o.o., Zagreb, HR

- (51) MKP (10) [HR P20241089 T1](#)
C12Q 1/6883 (2018.01)
- (11) P20241089 (46) 03.01.2025.
(21) P20241089T (22) 06.08.2024.
- (96) [EP 22199371.0](#) 08.08.2019.
(97) EP 4177356, 10.05.2023. 202319, En
(97) EP 4177356, 08.05.2024. 202419, En
- (31) 201862716072 P (32) 08.08.2018. (33) US
201862716183 P 08.08.2018. US
- (62) 19765344.7 ; 08.08.2019.
- (54) **METODE PROCJENE RIZIKA OD RAZVOJA VIRUSNE BOLESTI GENETSKIM TESTOM**
METHODS FOR ASSESSING RISK OF DEVELOPING A VIRAL DISEASE USING A GENETIC TEST
- (73) PML Screening, LLC, 23 Corporate Plaza, Suite 150, Newport Beach, CA 92660, US
Université Paris-Saclay, Bâtiment Breguet, 3 Rue Joliot Curie, 91190 Gif sur Yvette, FR
The Assistance Publique-Hôpitaux de Paris (APHP), 149 rue de Sèvres, 75015 Paris, FR
The Institut National de la Santé et de la Recherche Médicale (INSERM), 101 rue de Tolbiac, 75654 Paris Cedex 13, FR
- (72) Eli Hatchwell, New York, NY 10036, US
Peggy S. Eis, New York, NY 10036, US
Edward B., III Smith, New York, NY 10036, US
Yassine Taoufik, 75014 Paris, FR
- (74) ZMP IP d.o.o., Zagreb, HR

- (51) MKP (10) [HR P20241434 T1](#)
D03D 1/00 (2006.01)
D03D 13/00 (2006.01)
D03D 11/00 (2006.01)
D03D 15/283 (2021.01)
D03D 15/47 (2021.01)
D03D 15/56 (2021.01)
D03D 15/58 (2021.01)
- (11) P20241434 (46) 03.01.2025.
(21) P20241434T (22) 18.10.2024.
- (86) PCT/IB2019054092 17.05.2019.
(96) [EP 19730549.3](#) 17.05.2019.
(87) [WO2019220404](#), 21.11.2019.
(97) EP 3796802, 31.03.2021. 202113, En
(97) EP 3796802, 24.07.2024. 202430, En
- (31) PCT/IB2018/053519 (32) 18.05.2018. (33) WO
- (54) **TEKSTILNI PROIZVOD ZA ZAŠTITNU ODJEČU ZA MOTOCIKLISTE**
TEXTILE ARTICLE FOR MOTORCYCLIST PROTECTIVE CLOTHING
- (73) Manifattura Pri.Ma.Tex S.r.l., Via Tourcoing 21, 59100 Prato, IT
- (72) Christian Priami, Via di Lucigliano, 13, 50038 Scarperia E San Pietro, IT
Simone Schiocchetto, Via San Martino in Campo, 4, 50050 Capraia E Limite, IT
- (74) ZMP IP d.o.o., Zagreb, HR

- (51) MKP (10) [HR P20241342 T1](#)
C21D 6/00 (2006.01)
C21D 1/18 (2006.01)
C21D 1/22 (2006.01)
C22C 38/08 (2006.01)

- (51) MKP (10) [HR P20241470 T1](#)
D03D 11/02 (2006.01)
D03D 1/02 (2006.01)
B60R 21/235 (2006.01)

D03D 13/00 (2006.01)				F03B 15/08 (2006.01)			
D03D 15/573 (2021.01)							
(11)	P20241470	(46)	03.01.2025.	(11)	P20241499	(46)	03.01.2025.
(21)	P20241470T	(22)	25.10.2024.	(21)	P20241499T	(22)	30.10.2024.
(86)	PCT/KR2020013176 28.09.2020.			(86)	PCT/IB2021056933 29.07.2021.		
(96)	EP 20871440.2 28.09.2020.			(96)	EP 21759395.3 29.07.2021.		
(87)	WO2021066439 , 08.04.2021.			(87)	WO2022024039 , 03.02.2022.		
(97)	EP 4006220, 01.06.2022. 202222, En			(97)	EP 4189231, 07.06.2023. 202323, En		
(97)	EP 4006220, 23.10.2024. 202443, En			(97)	EP 4189231, 28.08.2024. 202435, En		
(31)	20190121187	(32)	30.09.2019.	(31)	202000018451	(32)	29.07.2020.
	20200125231		25.09.2020.				(33) IT
(54)	VIŠESLOJNA TKANINA			(54)	SUSTAV ZA REGULACIJU TOKA VODE KOJI PROLAZI KROZ		
	MULTILAYER FABRIC				HIDROELEKTRIČNU TURBINU		
(73)	Kolon Industries, Inc., 110, Magokdong-ro, Gangseo-gu, 07793 Seoul, KR			(73)	COS.B.I. Costruzione Bobine Italia S.r.l., Via Pastore 1, 29010 Cadeo (PC), IT		
(72)	Jin Wook Heo, 110, Magokdong-ro, Gangseo-gu, 07793 Seoul, KR li Chung, 110, Magokdong-ro, Gangseo-gu, 07793 Seoul, KR Ki Jeong Kim, 110, Magokdong-ro, Gangseo-gu, 07793 Seoul, KR Hyo Eun Kim, 110, Magokdong-ro, Gangseo-gu, 07793 Seoul, KR			(72)	Fabio Rebecchi, 29010 Cadeo, IT Marco Rebecchi, 29010 Cadeo, IT		
(74)	Sandra Russo Zelenović, Split, HR			(74)	ZMP IP d.o.o., Zagreb, HR		
<hr/>				<hr/>			
(51)	MKP	(10)	HR P20241475 T1	(51)	MKP	(10)	HR P20241484 T1
	E01F 15/14 (2006.01)				F17C 5/02 (2006.01)		
(11)	P20241475	(46)	03.01.2025.	(11)	P20241484	(46)	03.01.2025.
(21)	P20241475T	(22)	25.10.2024.	(21)	P20241484T	(22)	29.10.2024.
(86)	PCT/IB2021057150 04.08.2021.			(86)	PCT/EP2018071282 06.08.2018.		
(96)	EP 21762517.7 04.08.2021.			(96)	EP 18753357.5 06.08.2018.		
(87)	WO2022038444 , 24.02.2022.			(87)	WO2019042714 , 07.03.2019.		
(97)	EP 4196641, 21.06.2023. 202325, En			(97)	EP 3676529, 08.07.2020. 202028, De		
(97)	EP 4196641, 02.10.2024. 202440, En			(97)	EP 3676529, 28.08.2024. 202435, De		
(31)	202005572	(32)	17.08.2020.	(31)	102017008210	(32)	31.08.2017.
							(33) DE
(54)	UREĐAJ ZA UBLAŽAVANJE UDARACA, VOZILO I PRIKOLICA			(54)	POSTUPAK PUNJENJA MOBILNOG SPREMNIKA		
	KOJI SADRŽE UREĐAJ ZA UBLAŽAVANJE UDARACA				RASHLADNOG SREDSTVA KRIOGENIM RASHLADNIM		
	IMPACT-ATTENUATING DEVICE, VEHICLE AND TRAILER				SREDSTVOM		
	COMPRISING AN IMPACT-ATTENUATING DEVICE				PROCESS FOR FILLING A MOBILE REFRIGERANT TANK WITH		
					A CRYOGENIC REFRIGERANT		
(73)	Stuer-Egghe bvba, Industriepark-Noord 17A, 9100 Sint-Niklaas, BE			(73)	Messer France S.A.S., 24, Quai Gallieni, CS 900 40, 92156 Suresnes Cedex, FR		
(72)	Adriaan Joris De Vos, 9100 Saint-Niklaas, BE			(72)	Messer SE & Co. KGaA, Messer-Platz 1, 65812 Bad Soden, DE		
(74)	Vukmir i suradnici odvjjetničko društvo d.o.o., Zagreb, HR			(74)	Émilien Frère, 15 avenue Gallieni, Appartement 18, 77100 Meaux, FR		
					Frank Gockel, Schubertstrasse 44, 42553 Velbert, DE		
				(74)	PRODUCTA d.o.o., Zagreb, HR		
<hr/>				<hr/>			
(51)	MKP	(10)	HR P20241478 T1	(51)	MKP	(10)	HR P20241541 T1
	E04F 15/024 (2006.01)				F22B 1/30 (2006.01)		
(11)	P20241478	(46)	03.01.2025.	(11)	P20241541	(46)	03.01.2025.
(21)	P20241478T	(22)	25.10.2024.	(21)	P20241541T	(22)	11.11.2024.
(96)	EP 23159860.8 03.03.2023.			(96)	EP 22157010.4 16.02.2022.		
(97)	EP 4249703, 27.09.2023. 202339, En			(97)	EP 4230907, 23.08.2023. 202334, En		
(97)	EP 4249703, 11.09.2024. 202437, En			(97)	EP 4230907, 02.10.2024. 202440, En		
(31)	202200005153	(32)	16.03.2022.	(31)	202200005153	(32)	16.03.2022.
							(33) IT
(54)	UREĐAJ KOJI PODUPIRE PODIGNUTI POD			(54)	PARNI OVLAŽIVAČ SA ELEKTRODOM I NAČIN NJEGOVOG		
	DEVICE FOR SUPPORTING A RAISED FLOOR				RADA		
					ELECTRODE STEAM HUMIDIFIER AND METHOD FOR ITS		
					OPERATION		
(73)	Italprofil S.r.l., Via Enrico Fermi, 2, 30020 Torre di Mosto (VE), IT			(73)	HygroMatik GmbH, Lise-Meitner-Strasse 3, 24558 Henstedt-Ulzburg, DE		
(72)	Marco Gottardo, 30020 Torre di Mosto (VE), IT			(72)	Michael Lütkemann, 24558 Henstedt-Ulzburg, DE		
(74)	Hraste & Partneri odvjjetničko društvo d.o.o., Zagreb, HR			(74)	Marin Karuza, Zagreb, HR		
<hr/>				<hr/>			
(51)	MKP	(10)	HR P20241494 T1	(51)	MKP	(10)	HR P20241354 T1
	E05B 19/00 (2006.01)				F24S 25/613 (2018.01)		
	E05B 27/00 (2006.01)				H02S 20/23 (2014.01)		
(11)	P20241494	(46)	03.01.2025.	(11)	P20241354	(46)	03.01.2025.
(21)	P20241494T	(22)	30.10.2024.	(21)	P20241354T	(22)	02.10.2024.
(96)	EP 23176724.5 01.06.2023.			(86)	PCT/EP2021066892 22.06.2021.		
(97)	EP 4234852, 30.08.2023. 202335, De			(96)	EP 21735645.0 22.06.2021.		
(97)	EP 4234852, 07.08.2024. 202432, De			(87)	WO2021259885 , 30.12.2021. , De		
(31)	102022114503	(32)	09.06.2022.	(97)	EP 4168721, 26.04.2023. 202317, De		
				(97)	EP 4168721, 21.08.2024. 202434, De		
(54)	KLJUČ I UREĐAJ ZA ZAKLJUČAVANJE			(31)	102020116376	(32)	22.06.2020.
	KEY AND LOCKING DEVICE						(33) DE
(73)	DOM-Sicherheitstechnik GmbH & Co. KG, Wesselinger Strasse 10-16, 50321 Brühl, DE			(54)	PRIČVRSNNA NAPRAVA ZA PRIČVRŠĆIVANJE SOLARNIH		
(72)	Mario Papagelidis, 50321 Brühl, DE Toni Wunsch, 09623 Frauenstein-Kleinbobritzsch, DE Thomas Kaiser, 42659 Solingen, DE Christian Stricker, 51580 Reichshof-Brüchermühle, DE				MODULA		
(74)	PRODUCTA d.o.o., Zagreb, HR				FASTENING APPARATUS FOR FASTENING SOLAR MODULES		
				(73)	Schletter International B.V., Herikerbergweg 88, 1101 Amsterdam, NL		
				(72)	Cedrik Zapfe, 85567 Grafing, DE Bernhard Schmid, 83562 Rechtmehring, DE		
<hr/>				<hr/>			
(51)	MKP	(10)	HR P20241499 T1	(51)	MKP	(10)	HR P20241499 T1
	F03B 17/06 (2006.01)				F03B 17/06 (2006.01)		

(74) ZMP IP d.o.o., Zagreb, HR

HR P20241519 T1

- (51) MKP (10)
F24T 10/10 (2018.01)
- (11) P20241519 (46) 03.01.2025.
 (21) P20241519T (22) 07.11.2024.
- (96) [EP 19188962.5](#) 29.07.2019.
 (97) EP 3611441, 19.02.2020. 202008, En
 (97) EP 3611441, 21.08.2024. 202434, En
- (31) 201862717849 P (32) 12.08.2018. (33) US
- (54) **POSTUPAK ZA KONTROLU TOPLINSKOG PROFILA I POVRAT ENERGIJE U GEOTERMALNIM BUŠOTINAMA**
 METHOD FOR THERMAL PROFILE CONTROL AND ENERGY RECOVERY IN GEOTHERMAL WELLS
- (73) Eavor Technologies Inc., Suite 1100, 214 11th Avenue SW, Calgary, AB T2R 0K1, CA
- (72) Paul Cairns, c/o Eavor Technologies Inc., Calgary, AB T2R 0K1, CA
 Matthew Toews, c/o Eavor Technologies Inc., Calgary, AB T2R 0K1, CA
 John Redfern, c/o Eavor Technologies Inc., Calgary, AB T2R 0K1, CA
- (74) PRODUCTA d.o.o., Zagreb, HR

HR P20241465 T1

- (51) MKP (10)
F41A 9/53 (2006.01)
- (11) P20241465 (46) 03.01.2025.
 (21) P20241465T (22) 24.10.2024.
- (96) [EP 21159162.3](#) 25.02.2021.
 (97) EP 3882557, 22.09.2021. 202138, De
 (97) EP 3882557, 31.07.2024. 202431, De
- (31) 102020107320 (32) 17.03.2020. (33) DE
- (54) **POMOĆ ZA PROVJERU KOMORE**
 CHAMBER CHECK AID
- (73) Heckler & Koch GmbH, 78727 Oberndorf/Neckar, DE
- (72) Marc Roth, 78727 Oberndorf, DE
- (74) Andrej Matijević, Zagreb, HR

HR P20241220 T1

- (51) MKP (10)
F42D 1/10 (2006.01)
F42D 1/24 (2006.01)
C06B 23/00 (2006.01)
C06B 47/14 (2006.01)
- (11) P20241220 (46) 03.01.2025.
 (21) P20241220T (22) 06.09.2024.
- (86) PCT/US2019015241 25.01.2019.
 (96) [EP 19743345.1](#) 25.01.2019.
 (87) [WO2019147999](#), 01.08.2019.
 (97) EP 3746736, 09.12.2020. 202050, En
 (97) EP 3746736, 12.06.2024. 202424, En
- (31) 201862623324 P (32) 29.01.2018. (33) US
- (54) **MEHANIČKI PUNJENI PLINOM EMULZIJSKI EKSPLOZIVI I S NJIMA POVEZANE METODE**
 MECHANICALLY-GASSED EMULSION EXPLOSIVES AND METHODS RELATED THERETO
- (73) Dyno Nobel Inc., 2795 East Cottonwood Parkway, Suite 500, Salt Lake City, UT 84121, US
- (72) John B. Halander, 772 Pontiac Drive, Salt Lake City, UT 84107, US
 Casey L. Nelson, 6298 South Delron Drive, Murry, UT 84123, US
 Cornelis L. Kome, 1177 East Crystal Avenue, Salt Lake City, UT 84106, US
- (74) ZMP IP d.o.o., Zagreb, HR

HR P20241460 T1

- (51) MKP (10)
G01M 3/04 (2006.01)
G01M 3/38 (2006.01)
G01M 3/16 (2006.01)
- (11) P20241460 (46) 03.01.2025.
 (21) P20241460T (22) 23.10.2024.
- (86) PCT/IT2019050186 13.08.2019.
 (96) [EP 19773570.7](#) 13.08.2019.
 (87) [WO2020035888](#), 20.02.2020.
 (97) EP 3837519, 23.06.2021. 202125, En
 (97) EP 3837519, 31.07.2024. 202431, En
- (31) 201800008079 (32) 13.08.2018. (33) IT

POSTUPAK ZA IDENTIFICIRANJE CURENJA U CJEVODU U KOJEM TEČE FLUID I NJEGOV SISTEM
 METHOD FOR IDENTIFYING A LEAKAGE IN A CONDUIT IN WHICH A FLUID FLOWS AND SYSTEM THEREOF

- (73)(72) Paolo Persi Del Marmo, Via Marche 84, 00187 Roma, IT
- (74) Marin Karuza, Zagreb, HR

HR P20241455 T1

- (51) MKP (10)
G01N 17/02 (2006.01)
E04H 17/00 (2006.01)
A01K 61/54 (2017.01)
- (11) P20241455 (46) 03.01.2025.
 (21) P20241455T (22) 23.10.2024.
- (86) PCT/EP2018077473 09.10.2018.
 (96) [EP 18785916.0](#) 09.10.2018.
 (87) [WO2019072846](#), 18.04.2019.
 (97) EP 3695206, 19.08.2020. 202034, De
 (97) EP 3695206, 04.09.2024. 202436, De
- (31) 102017123817 (32) 12.10.2017. (33) DE
- (54) **ŽIČANA MREŽA I POSTUPAK IZRADE ŽIČANE MREŽE**
 WIRE MESH AND METHOD TO MANUFACTURE A WIRE NET
- (73) Geobrugg AG, Aachstrasse 11, 8590 Romanshorn, CH
- (72) Corinna Wendeler-Göggelmann, Nieschbergstr. 2373, 9100 Herisau, CH
- (74) PRODUCTA d.o.o., Zagreb, HR

HR P20241407 T1

- (51) MKP (10)
G01R 31/392 (2019.01)
B60L 58/16 (2019.01)
H02J 7/00 (2006.01)
H01M 10/42 (2006.01)
H01M 10/48 (2006.01)
- (11) P20241407 (46) 03.01.2025.
 (21) P20241407T (22) 10.10.2024.
- (86) PCT/JP2020003273 29.01.2020.
 (96) [EP 20781296.7](#) 29.01.2020.
 (87) [WO2020202752](#), 08.10.2020.
 (97) EP 3913727, 24.11.2021. 202147, En
 (97) EP 3913727, 21.08.2024. 202434, En
- (31) 2019070854 (32) 02.04.2019. (33) JP
- (54) **SUSTAV ODREĐIVANJA OSTATKA VRIJEDNOSTI BATERIJE**
 BATTERY RESIDUAL VALUE DETERMINATION SYSTEM
- (73) Toyo System Co., Ltd., 106-1 Zenita Jyouban Nishigou-machi, 972-8316 Iwaki-shi, Fukushima, JP
- (72) Ichiro Munakata, 972-8316 Iwaki-shi, Fukushima, JP
 Masahiro Shoji, 972-8316 Iwaki-shi, Fukushima, JP
 Toshiaki Kanari, 972-8316 Iwaki-shi, Fukushima, JP
 Katsunari Matsumoto, 972-8316 Iwaki-shi, Fukushima, JP
 Ryo Ishigami, 972-8316 Iwaki-shi, Fukushima, JP
 Takanori Anrui, 972-8316 Iwaki-shi, Fukushima, JP
 Misa Shimoyamada, 972-8316 Iwaki-shi, Fukushima, JP
 Hideki Shoji, 972-8316 Iwaki-shi, Fukushima, JP
- (74) Danija Budimir, Zagreb, HR

HR P20241506 T1

- (51) MKP (10)
G01R 31/62 (2020.01)
G01K 1/02 (2021.01)
G01K 7/42 (2006.01)
G01K 13/02 (2021.01)
- (11) P20241506 (46) 03.01.2025.
 (21) P20241506T (22) 04.11.2024.
- (86) PCT/EP2021074318 03.09.2021.
 (96) [EP 21770245.5](#) 03.09.2021.
 (87) [WO2022069149](#), 07.04.2022.
 (97) EP 4208726, 12.07.2023. 202328, De
 (97) EP 4208726, 21.08.2024. 202434, De
- (31) 102020125533 (32) 30.09.2020. (33) DE
- (54) **UREDAJ I SUSTAV ZA POSREDNO ODREĐIVANJE TEMPERATURE ENERGETSKOG TRANSFORMATORA**
 DEVICE AND SYSTEM FOR INDIRECTLY DETERMINING THE TEMPERATURE OF A POWER TRANSFORMER
- (73) Maschinenfabrik Reinhausen GmbH, Falkensteinstrasse 8, 93059 Regensburg, DE
- (72) Alexander Alber, 93047 Regensburg, DE
 Tobias Gruber, 93128 Regenstauf, DE
- (74) ZMP IP d.o.o., Zagreb, HR

(51)	MKP	(10)	HR P20241523 T1
	G06F 13/38 (2006.01)		
	H04L 69/12 (2022.01)		
	H04L 69/22 (2022.01)		
	H04L 69/321 (2022.01)		
(11)	P20241523	(46)	03.01.2025.
(21)	P20241523T	(22)	07.11.2024.
(86)	PCT/IL2019050075 19.01.2019.		
(96)	EP 19743708.0 19.01.2019.		
(87)	WO2019145938 01.08.2019.		
(97)	EP 3744066, 02.12.2020. 202049, En		
(97)	EP 3744066, 09.10.2024. 202441, En		
(31)	201862622913 P (32) 28.01.2018. (33) US		
(54)	METODA I UREĐAJ ZA POBOLJŠANJE KORIŠTENJA POJASNE ŠIRINE U KOMUNIKACIJSKOJ MREŽI METHOD AND DEVICE FOR IMPROVING BANDWIDTH UTILIZATION IN A COMMUNICATION NETWORK		
(73)	Drivenets Ltd., 4 HaSheizaf Street, 4366411 Raanana, IL		
(72)	Ori Zakin, P.O.Box 541, 4493500 Sde Varburg, IL Amir Krayden, 22 Shdema Street, Even Yehuda, IL Or Sadeh, P.O.Box 1460, 3711401 Pardes Hanna, IL Gregory Freilikhman, 560/8 Ha'Meleh David Street, 3063646 Or Akiva, IL		
(74)	ZMP IP d.o.o., Zagreb, HR		

(51)	MKP	(10)	HR P20241084 T1
	G07D 9/00 (2006.01)		
(11)	P20241084	(46)	03.01.2025.
(21)	P20241084T	(22)	02.08.2024.
(86)	PCT/EP2020068089 26.06.2020.		
(96)	EP 20735543.9 26.06.2020.		
(87)	WO2020260627 , 30.12.2020.		
(97)	EP 3991146, 04.05.2022. 202218, En		
(97)	EP 3991146, 22.05.2024. 202421, En		
(31)	1950807 (32) 28.06.2019. (33) SE		
(54)	JEDINICA ZA UBACIVANJE KOVANICA, MODUL KOJI SADRŽI NAVEDENU JEDINICU ZA UBACIVANJE KOVANICA I STROJ ZA RUKOVANJE KOVANICAMA A COIN FEEDING UNIT, A MODULE COMPRISING SAID COIN FEEDING UNIT, AND A COIN HANDLING MACHINE		
(73)	SCAN COIN AB, Nordenskiöldsgatan 24, 211 19 Malmö, SE		
(72)	Victor Wallman-Carlsson, Östra Kristinelundsvägen 12a, 217 48 Malmö, SE Håkan Melin, Blåmunkevägen 5, 232 54 Åkarp, SE Kristian Bengtsson, Morkullevägen 45, 237 36 Bjärred, SE Dan Wigenstam, Synålsvägen 14, 241 36 Eslöv, SE		
(74)	ZMP IP d.o.o., Zagreb, HR		

(51)	MKP	(10)	HR P20241456 T1
	G07F 7/06 (2006.01)		
(11)	P20241456	(46)	03.01.2025.
(21)	P20241456T	(22)	23.10.2024.
(96)	EP 18196521.1 24.06.2011.		
(97)	EP 3477606, 01.05.2019. 201918, En		
(97)	EP 3477606, 24.07.2024. 202430, En		
(62)	11171365.7; 24.06.2011.		
(54)	SUSTAV I POSTUPAK ZA OČITAVANJE KARAKTERISTIKA U OBRNUTIM AUTOMATIMA SYSTEM AND METHOD FOR READING FEATURES IN REVERSE VENDING MACHINES		
(73)	Tomra Systems ASA, Drengsrudhagen 2, 1385 Asker, NO		
(72)	Vidar Kirkerud, Nordvegen 2, 3400 Lier, NO Tom Lunde, Stasjonsveien 69, 1365 Blommenholm, NO		
(74)	ZMP IP d.o.o., Zagreb, HR		

(51)	MKP	(10)	HR P20241429 T1
	G08G 3/00 (2006.01)		
(11)	P20241429	(46)	03.01.2025.
(21)	P20241429T	(22)	17.10.2024.
(96)	EP 20164518.1 20.03.2020.		
(97)	EP 3882887, 22.09.2021. 202138, En		
(97)	EP 3882887, 04.09.2024. 202436, En		
(54)	UREĐAJI I POSTUPCI ZA ANALIZU VELIČINE POMORSKOG PLOVILA		

	APPARATUS AND METHOD FOR ANALYZING EXTENT OF MARINE VESSEL		
(73)	ABB Schweiz AG, Bruggerstrasse 66, 5400 Baden, CH		
(72)	Jonas Linder, c/o ABB AB, 721 83 Västerås, SE		
(74)	PRODUCTA d.o.o., Zagreb, HR		

(51)	MKP	(10)	HR P20241471 T1
	H01M 10/0525 (2010.01)		
	H01M 50/449 (2021.01)		
(11)	P20241471	(46)	03.01.2025.
(21)	P20241471T	(22)	25.10.2024.
(86)	PCT/US2018055862 15.10.2018.		
(96)	EP 18799922.2 15.10.2018.		
(87)	WO2019075457 , 18.04.2019.		
(97)	EP 3695447, 19.08.2020. 202034, En		
(97)	EP 3695447, 11.09.2024. 202437, En		
(31)	201762572083 P (32) 13.10.2017. (33) US		
(54)	VIŠESLOJNI NANOPOROZNI SEPARATOR MULTILAYER NANOPOROUS SEPARATOR		
(73)	LG Energy Solution, Ltd., Parc. 1, 108 Yeoui-daero Yeongdeungpo-gu, 07793 Seoul, KR		
(72)	David W. Avison, 31d Liberty Road, Boxborough, MA 01719, US Steven A. Carlson, 993 Memorial Drive, Apt. 101, Cambridge, MA 02138, US Benjamin Sloan, 11 Gardner Street, Exeter, NH 03833, US		
(74)	Sandra Russo Zelenović, Split, HR		

(51)	MKP	(10)	HR P20241462 T1
	H02J 3/14 (2006.01)		
	H02J 13/00 (2006.01)		
(11)	P20241462	(46)	03.01.2025.
(21)	P20241462T	(22)	23.10.2024.
(96)	EP 18208373.3 26.11.2018.		
(97)	EP 3490094, 29.05.2019. 201922, De		
(97)	EP 3490094, 07.08.2024. 202432, De		
(31)	601332017 (32) 24.11.2017. (33) AT		
(54)	POSTUPAK ZA DISTRIBUCIJU ELEKTRIČNE ENERGIJE METHOD FOR DISTRIBUTING ELECTRICAL ENERGY		
(73)	KEY ENERGY Solutions GmbH, Dr. Bolza-Schünemann-Strasse 16, 2630 Ternitz, AT		
(72)	Günther Baumgarten, Magdalenensiedlung 15, 7000 Eisenstadt, AT Albert Hadwiger, Nothartgasse 21, 1130 Wien, AT		
(74)	CPZ - CENTAR ZA PATENTE d.o.o., Zagreb, HR		

(51)	MKP	(10)	HR P20241481 T1
	H02S 20/10 (2014.01)		
(11)	P20241481	(46)	03.01.2025.
(21)	P20241481T	(22)	28.10.2024.
(96)	EP 20157472.0 20.12.2017.		
(97)	EP 3683960, 22.07.2020. 202030, De		
(97)	EP 3683960, 31.07.2024. 202431, De		
(31)	102016015436 (32) 23.12.2016. (33) DE		
(62)	17822277.4; 20.12.2017.		
(54)	FOTONAPONSKI SUSTAV PHOTOVOLTAIC SYSTEM		
(73)	Next2Sun GmbH, Trierer Str. 22, 66663 Merzig, DE		
(72)	Heiko Hildebrandt, Am Rotschachen 10, 79110 Freiburg, DE Markus Probst, Im Langgarten 3, 66780 Rehlingen-Siersburg, DE Thomas Brill, Unter den Buchen 3, 66701 Beckingen-Reimsbach, DE Nicolai Zwosta, Jagowstraße 40, 10555 Berlin, DE Robert Baldy, Alt-Moabit 57, 10555 Berlin, DE		
(74)	PRODUCTA d.o.o., Zagreb, HR		

(51)	MKP	(10)	HR P20241497 T1
	H04L 12/00 (2006.01)		
	H04L 45/44 (2022.01)		
	H04L 45/58 (2022.01)		
	H04L 47/125 (2022.01)		
	H04L 45/50 (2022.01)		
	H04L 12/46 (2006.01)		
(11)	P20241497	(46)	03.01.2025.
(21)	P20241497T	(22)	30.10.2024.
(86)	PCT/IL2020050262 05.03.2020.		

(96)	EP 20769268.2	05.03.2020.			
(87)	WO2020183451	, 17.09.2020.	, En		
(97)	EP 3939219	, 19.01.2022.	202203	, En	
(97)	EP 3939219	, 14.08.2024.	202433	, En	
(31)	201962816433 P	(32) 11.03.2019.	(33) US		
(54)	SUSTAV I METODA ZA USMJERAVANJE PROMETA U MPLS MREŽI				
	A SYSTEM AND A METHOD FOR ROUTING TRAFFIC IN AN MPLS NETWORK				
(73)	Drivenets Ltd., 4 HaSheizaf Street, 4366411 Raanana, IL				
(72)	Yuval Moshe, 26 Neomi Shemer Street, 4334358 Ra'anana, IL Tamir Gal, 37 Zafririm Street, 3600100 Nofit, IL Alexander Gelberger, 21/30 Hanurit Street, 7757652 Ashdod, IL Felix Weinstein, 13 Turmus Street, 4050000 Even Yehuda, IL Omri Nir, 3 Elisha Street, 4434376 Kfar Saba, IL				
(74)	ZMP IP d.o.o., Zagreb, HR				
<hr/>					
(51)	MKP	(10)	HR P20241496 T1		
	H04L 9/32 (2006.01)				
	G06Q 20/38 (2012.01)				
	G06Q 30/06 (2023.01)				
	G06Q 30/02 (2023.01)				
	G06Q 20/32 (2012.01)				
	G06Q 20/40 (2012.01)				
	G06Q 20/42 (2012.01)				
	G06F 16/18 (2019.01)				
(11)	P20241496	(46)	03.01.2025.		
(21)	P20241496T	(22)	30.10.2024.		
(86)	PCT/US2016054920 30.09.2016.				
(96)	EP 16855952.4 30.09.2016.				
(87)	WO2017066002 , 20.04.2017. , En				
(97)	EP 3362970, 22.08.2018. 201834, En				
(97)	EP 3362970, 14.08.2024. 202433, En				
(31)	201562495574 P	(32) 17.10.2015.	(33) US		
(54)	IDENTITET I TRANSAKCIJSKA PLATFORMA UTEMELJENI NA BLOKCHAINU				
	BLOCKCHAIN-BASED IDENTITY AND TRANSACTION PLATFORM				
(73)	Banqu, Inc., 4100 Heatheron Place, Minnetonka, MN 55345, US				
(72)	Ashish Gadnis, 1204 Ogden Drive, Austin, TX 78733, US Jeffrey A. Keiser, 4100 Heatheron Place, Minnetonka, MN 55345, US Michael Linton, 884 Laurel Avenue, St. Paul, MN 55104, US Stanislav Natalenko, 54A-6 Novooleksandriivs'ka Str., Apartment 114, 61033 Kharkiv, Kharkivs'ka, UA				
(74)	ZMP IP d.o.o., Zagreb, HR				
<hr/>					
(51)	MKP	(10)	HR P20241500 T1		
	H04N 19/11 (2014.01)				
	H04N 19/105 (2014.01)				
	H04N 19/593 (2014.01)				
	H04N 19/70 (2014.01)				
	H04N 19/176 (2014.01)				
	H04N 19/159 (2014.01)				
(11)	P20241500	(46)	03.01.2025.		
(21)	P20241500T	(22)	30.10.2024.		
(86)	PCT/KR2020003921 23.03.2020.				
(96)	EP 20722991.5 23.03.2020.				
(87)	WO2020197203 , 01.10.2020.				
(97)	EP 3737097, 11.11.2020. 202046, En				
(97)	EP 3737097, 09.10.2024. 202441, En				
(31)	201962822874 P	(32) 23.03.2019.	(33) US		
(54)	METODA KODIRANJA SLIKE NA TEMELJU INTRA PREDVIĐANJA POMOĆU MPM LISTE I PRIPADAJUĆI APARAT				
	METHOD FOR CODING IMAGE ON BASIS OF INTRA PREDICTION USING MPM LIST AND APPARATUS THEREFOR				
(73)	LG Electronics, Inc., 128, Yeoui-daero, Yeongdeungpo-gu, 07336 Seoul, KR				
(72)	Jaehyun Lim, IP Center, LG Electronics Inc., 19, Yangjae-daero 11-gil Seocho-Gu, 06772 Seoul, KR Ling Li, IP Center, LG Electronics Inc., 19, Yangjae-daero, 11-gil Seocho-gu, 06772 Seoul, KR Jin Heo, IP Center, LG Electronics Inc., 19, Yangjae-daero, 11-gil Seocho-gu, 06772 Seoul, KR Jangwon Choi, IP Center, LG Electronics Inc., 19, Yangjae-daero, 11-gil Seocho-gu, 06772 Seoul, KR				
(74)	ZMP IP d.o.o., Zagreb, HR				
<hr/>					
(51)	MKP	(10)	HR P20241507 T1		
	H04N 19/13 (2014.01)				
	H04N 19/119 (2014.01)				
	H04N 19/176 (2014.01)				
	H04N 19/96 (2014.01)				
	H04N 19/70 (2014.01)				
(11)	P20241507	(46)	03.01.2025.		
(21)	P20241507T	(22)	04.11.2024.		
(96)	EP 23163052.6 14.06.2019.				
(97)	EP 4221208, 02.08.2023. 202331, En				
(97)	EP 4221208, 09.10.2024. 202441, En				
(31)	20180069073	(32) 15.06.2018.	(33) KR		
	201862692887 P	02.07.2018.	US		
(62)	19820207.9 ; 14.06.2019.				
(54)	METODA I APARAT ZA ENTROPIJSKO KODIRANJE PO CABAC-u				
	METHOD AND APPARATUS FOR CABAC-BASED ENTROPY CODING				
(73)	LG Electronics, Inc., 128, Yeoui-daero, Yeongdeungpo-gu, 07336 Seoul, KR				
(72)	Junghak Nam, 06772 Seoul, KR				
(74)	ZMP IP d.o.o., Zagreb, HR				
<hr/>					
(51)	MKP	(10)	HR P20241534 T1		
	H04N 19/597 (2014.01)				
	H04N 19/11 (2014.01)				
	H04N 19/105 (2014.01)				
(51)	MKP	(10)	HR P20241452 T1		
	H04N 19/117 (2014.01)				
	H04N 19/82 (2014.01)				
	H04N 19/132 (2014.01)				
	H04N 19/186 (2014.01)				
	H04N 19/70 (2014.01)				
(11)	P20241452	(46)	03.01.2025.		
(21)	P20241452T	(22)	22.10.2024.		
(86)	PCT/KR2020011591 31.08.2020.				
(96)	EP 20859150.3 31.08.2020.				
(87)	WO2021040479 , 04.03.2021.				
(97)	EP 4024859, 06.07.2022. 202227, En				
(97)	EP 4024859, 02.10.2024. 202440, En				
(31)	201962893754 P	(32) 29.08.2019.	(33) US		
(54)	UREĐAJ I METODA ZA KODIRANJE VIDEOZAPISA NA TEMELJU FILTRIRANJA				
	DEVICE AND METHOD FOR CODING VIDEO ON BASIS OF FILTERING				
(73)	LG Electronics Inc., 128, Yeoui-daero, Yeongdeungpo-gu, 07336 Seoul, KR				
(72)	Jangwon Choi, LG Electronics Inc., IP Center, 19, Yangjae-daero, 11-gil, Seocho-gu, 06772 Seoul, KR Junghak Nam, LG Electronics Inc., IP Center, 19, Yangjae-daero, 11-gil Seocho-gu, 06772 Seoul, KR				
(74)	ZMP IP d.o.o., Zagreb, HR				
<hr/>					
(51)	MKP	(10)	HR P20241490 T1		
	H04N 19/117 (2014.01)				
	H04N 19/176 (2014.01)				
	H04N 19/186 (2014.01)				
	H04N 19/70 (2014.01)				
	H04N 19/82 (2014.01)				
(11)	P20241490	(46)	03.01.2025.		
(21)	P20241490T	(22)	29.10.2024.		
(86)	PCT/KR2020011600 31.08.2020.				
(96)	EP 20856575.4 31.08.2020.				
(87)	WO2021040483 , 04.03.2021.				
(97)	EP 4024857, 06.07.2022. 202227, En				
(97)	EP 4024857, 02.10.2024. 202440, En				
(31)	201962893757 P	(32) 29.08.2019.	(33) US		
(54)	APARATI I METODE ZA KODIRANJE SLIKE				
	APPARATUS AND METHOD FOR CODING IMAGE				
(73)	LG Electronics Inc., 128, Yeoui-daero, Yeongdeungpo-gu, 07336 Seoul, KR				
(72)	Jangwon Choi, IP Center, LG Electronics Inc., 19, Yangjae-daero, 11-gil Seocho-gu, 06772 Seoul, KR Junghak Nam, IP Center, LG Electronics Inc., 19, Yangjae-daero, 11-gil Seocho-gu, 06772 Seoul, KR				
(74)	ZMP IP d.o.o., Zagreb, HR				
<hr/>					
(51)	MKP	(10)	HR P20241507 T1		
	H04N 19/13 (2014.01)				
	H04N 19/119 (2014.01)				
	H04N 19/176 (2014.01)				
	H04N 19/96 (2014.01)				
	H04N 19/70 (2014.01)				
(11)	P20241507	(46)	03.01.2025.		
(21)	P20241507T	(22)	04.11.2024.		
(96)	EP 23163052.6 14.06.2019.				
(97)	EP 4221208, 02.08.2023. 202331, En				
(97)	EP 4221208, 09.10.2024. 202441, En				
(31)	20180069073	(32) 15.06.2018.	(33) KR		
	201862692887 P	02.07.2018.	US		
(62)	19820207.9 ; 14.06.2019.				
(54)	METODA I APARAT ZA ENTROPIJSKO KODIRANJE PO CABAC-u				
	METHOD AND APPARATUS FOR CABAC-BASED ENTROPY CODING				
(73)	LG Electronics, Inc., 128, Yeoui-daero, Yeongdeungpo-gu, 07336 Seoul, KR				
(72)	Junghak Nam, 06772 Seoul, KR				
(74)	ZMP IP d.o.o., Zagreb, HR				
<hr/>					
(51)	MKP	(10)	HR P20241534 T1		
	H04N 19/597 (2014.01)				
	H04N 19/11 (2014.01)				
	H04N 19/105 (2014.01)				

H04N 19/176 (2014.01)
H04N 19/132 (2014.01)
H04N 19/70 (2014.01)
H04N 19/137 (2014.01)
H04N 19/122 (2014.01)
H04N 19/61 (2014.01)
H04N 19/91 (2014.01)
H04N 19/52 (2014.01)

- (11) P20241534 (46) 03.01.2025.
(21) P20241534T (22) 08.11.2024.
(86) PCT/KR2020011412 26.08.2020.
(96) [EP 20858084.5](#) 26.08.2020.
(87) [WO2021040406](#), 04.03.2021.
(97) EP 4024868, 06.07.2022. 202227, En
(97) EP 4024868, 16.10.2024. 202442, En
(31) 201962894750 P (32) 31.08.2019. (33) US
(54) **METODA KODIRANJA VIDEA ILI SLIKA I POVEZANI UREĐAJ**
VIDEO OR IMAGE CODING METHOD AND DEVICE THEREFOR
(73) LG Electronics Inc., 128, Yeoui-daero, Yeongdeungpo-gu, 07336
Seoul, KR
(72) Jungah Choi, IP Center, LG Electronics Inc., 19, Yangjae-daero, 11-
gil Seocho-gu, 06772 Seoul, KR
Jin Heo, IP Center, LG Electronics Inc., 19, Yangjae-daero, 11-gil
Seocho-gu, 06772 Seoul, KR
Sunmi Yoo, IP Center, LG Electronics Inc., 19, Yangjae-daero, 11-
gil Seocho-gu, 06772 Seoul, KR
Jaehyun Lim, IP Center, LG Electronics Inc., 19, Yangjae-daero,
11-gil Seocho-gu, 06772 Seoul, KR
Jangwon Choi, IP Center, LG Electronics Inc., 19, Yangjae-daero,
11-gil Seocho-gu, 06772 Seoul, KR
Seunghwan Kim, IP Center, LG Electronics Inc., 19, Yangjae-daero,
11-gil Seocho-gu, 06772 Seoul, KR
(74) ZMP IP d.o.o., Zagreb, HR

Kazalo brojeva europskih patenata

Broj patenta (11)	MKP (51)	Broj patenta (11)	MKP (51)	Broj patenta (11)	MKP (51)
P20240880	C12Q 1/6883 (2018.01)	P20241407	G01R 31/392 (2019.01)	P20241458	C12N 15/13 (2006.01)
P20241084	G07D 9/00 (2006.01)		B60L 58/16 (2019.01)		A61K 9/00 (2006.01)
P20241089	C12Q 1/6883 (2018.01)		H02J 7/00 (2006.01)		A61K 31/4745 (2006.01)
P20241220	F42D 1/10 (2006.01)		H01M 10/42 (2006.01)		A61K 31/395 (2006.01)
	F42D 1/24 (2006.01)	P20241417	H01M 10/48 (2006.01)		A61K 47/68 (2017.01)
	C06B 23/00 (2006.01)		C07K 16/46 (2006.01)		A61P 13/12 (2006.01)
	C06B 47/14 (2006.01)		C12N 15/13 (2006.01)		A61P 15/08 (2006.01)
P20241229	B65D 75/26 (2006.01)		G01N 33/68 (2006.01)		A61P 35/00 (2006.01)
	B65D 81/03 (2006.01)		A61K 39/395 (2006.01)		A61P 43/00 (2006.01)
P20241267	B65D 5/50 (2006.01)		A61P 35/00 (2006.01)		C07K 16/28 (2006.01)
P20241285	A61K 51/08 (2006.01)		A61P 35/02 (2006.01)		C12N 1/15 (2006.01)
	C07K 7/02 (2006.01)		C07K 16/28 (2006.01)		C12N 1/19 (2006.01)
	A61P 35/00 (2006.01)		G01N 33/74 (2006.01)		C12N 1/21 (2006.01)
P20241309	A61K 31/496 (2006.01)		A61K 39/00 (2006.01)		C12N 5/10 (2006.01)
	A61K 31/4985 (2006.01)	P20241422	C07K 16/22 (2006.01)		C12P 21/08 (2006.01)
	A61K 45/06 (2006.01)		C07K 16/28 (2006.01)		A61K 9/08 (2006.01)
	A61K 31/506 (2006.01)		C07K 16/00 (2006.01)		A61K 9/19 (2006.01)
	A61K 31/416 (2006.01)		A61K 47/68 (2017.01)	P20241459	B66F 17/00 (2006.01)
	A61K 31/4178 (2006.01)		C07K 14/605 (2006.01)		B66F 11/04 (2006.01)
	A61K 31/4188 (2006.01)	P20241428	C07F 9/6558 (2006.01)	P20241460	G01M 3/04 (2006.01)
	A61K 31/436 (2006.01)		C07F 9/6561 (2006.01)		G01M 3/38 (2006.01)
	A61K 31/444 (2006.01)	P20241429	G08G 3/00 (2006.01)		G01M 3/16 (2006.01)
	A61K 31/4523 (2006.01)	P20241434	D03D 1/00 (2006.01)	P20241461	A61K 31/506 (2006.01)
	A61K 31/4545 (2006.01)		D03D 13/00 (2006.01)		A61K 31/401 (2006.01)
	A61P 35/00 (2006.01)		D03D 11/00 (2006.01)		A61K 38/05 (2006.01)
	A61K 31/4704 (2006.01)		D03D 15/283 (2021.01)		A61K 31/41 (2006.01)
	A61K 31/497 (2006.01)		D03D 15/47 (2021.01)		A61P 9/12 (2006.01)
	A61K 31/517 (2006.01)		D03D 15/56 (2021.01)		A61K 45/06 (2006.01)
	A61K 31/519 (2006.01)		D03D 15/58 (2021.01)		A61K 31/4035 (2006.01)
	A61K 31/5377 (2006.01)	P20241446	A61M 39/22 (2006.01)	P20241462	H02J 3/14 (2006.01)
	A61K 31/5517 (2006.01)		A61M 39/10 (2006.01)		H02J 13/00 (2006.01)
	A61K 31/573 (2006.01)		A61J 3/00 (2006.01)	P20241463	C07K 1/16 (2006.01)
	A61K 31/69 (2006.01)		A61J 1/20 (2006.01)		C07K 1/18 (2006.01)
	A61K 31/706 (2006.01)		A61M 5/19 (2006.01)		A61K 38/00 (2006.01)
	A61K 31/7076 (2006.01)	P20241447	A61K 39/00 (2006.01)		G01N 30/02 (2006.01)
P20241334	C07D 211/24 (2006.01)		A61P 35/00 (2006.01)		G01N 31/00 (2006.01)
	C07D 211/36 (2006.01)		C07K 16/28 (2006.01)		B01D 15/36 (2006.01)
	C07D 211/56 (2006.01)		C07K 16/46 (2006.01)		B01D 15/38 (2006.01)
	C07D 401/06 (2006.01)	P20241449	B65D 85/804 (2006.01)		G01N 30/88 (2006.01)
	C07D 401/12 (2006.01)	P20241450	C07K 16/40 (2006.01)	P20241464	A61M 1/16 (2006.01)
	C07D 401/14 (2006.01)		A61P 3/06 (2006.01)		B01D 63/02 (2006.01)
	C07D 405/06 (2006.01)		A61K 39/00 (2006.01)	P20241465	F41A 9/53 (2006.01)
	C07D 405/12 (2006.01)		A61P 7/00 (2006.01)	P20241466	C07K 14/005 (2006.01)
	C07D 405/14 (2006.01)		A61P 9/00 (2006.01)		C12N 7/00 (2006.01)
	C07D 409/06 (2006.01)		A61P 9/10 (2006.01)	P20241467	C07K 16/22 (2006.01)
	C07D 409/12 (2006.01)		A61P 11/00 (2006.01)		A61K 39/395 (2006.01)
	C07D 413/06 (2006.01)		A61P 27/02 (2006.01)		
	C07D 417/06 (2006.01)		A61P 43/00 (2006.01)	P20241468	B01J 4/00 (2006.01)
	C07D 417/14 (2006.01)				B01J 8/00 (2006.01)
	A61P 25/00 (2006.01)	P20241452	H04N 19/117 (2014.01)		B01J 8/02 (2006.01)
	A61K 31/435 (2006.01)		H04N 19/82 (2014.01)	P20241469	C07K 16/18 (2006.01)
P20241337	A61K 31/4045 (2006.01)		H04N 19/132 (2014.01)	P20241470	D03D 11/02 (2006.01)
	A61P 25/22 (2006.01)		H04N 19/186 (2014.01)		D03D 1/02 (2006.01)
	A61K 47/12 (2006.01)		H04N 19/70 (2014.01)		B60R 21/235 (2006.01)
	A61K 9/08 (2006.01)	P20241455	G01N 17/02 (2006.01)		D03D 13/00 (2006.01)
	A61K 9/00 (2006.01)		E04H 17/00 (2006.01)		D03D 15/573 (2021.01)
P20241342	C21D 6/00 (2006.01)		A01K 61/54 (2017.01)	P20241471	H01M 10/0525 (2010.01)
	C21D 1/18 (2006.01)	P20241456	G07F 7/06 (2006.01)		H01M 50/449 (2021.01)
	C21D 1/22 (2006.01)	P20241457	C07D 409/14 (2006.01)		
	C22C 38/08 (2006.01)		C07D 493/08 (2006.01)	P20241472	A01K 63/04 (2006.01)
	C22C 38/12 (2006.01)		A61P 35/00 (2006.01)		C02F 3/06 (2023.01)
	C22C 38/44 (2006.01)		C07D 401/04 (2006.01)		C02F 3/22 (2023.01)
	C22C 38/46 (2006.01)		C07D 401/14 (2006.01)	P20241474	C22B 3/06 (2006.01)
P20241354	F24S 25/613 (2018.01)		C07D 405/12 (2006.01)		C01B 35/00 (2006.01)
	H02S 20/23 (2014.01)		C07D 405/14 (2006.01)		C22B 26/12 (2006.01)
P20241378	C07D 271/06 (2006.01)		C07D 417/14 (2006.01)	P20241475	E01F 15/14 (2006.01)
	A61K 31/4245 (2006.01)				
	A61P 19/02 (2006.01)				
	A61P 29/00 (2006.01)				

Broj patenta (11)	MKP (51)	Broj patenta (11)	MKP (51)	Broj patenta (11)	MKP (51)
P20241476	A61K 31/423 (2006.01) A61K 9/20 (2006.01) A61K 47/26 (2006.01) A61K 47/38 (2006.01) A61P 1/16 (2006.01) A61P 3/06 (2006.01) A61K 9/16 (2006.01)	P20241497	H04L 12/00 (2006.01) H04L 45/44 (2022.01) H04L 45/58 (2022.01) H04L 47/125 (2022.01) H04L 45/50 (2022.01) H04L 12/46 (2006.01)	P20241513	C07D 207/267 (2006.01) C07D 403/12 (2006.01) C07D 403/14 (2006.01) A61P 31/14 (2006.01) C07D 401/12 (2006.01) C07D 497/04 (2006.01) A61K 31/4015 (2006.01) A61K 31/4025 (2006.01)
P20241477	A61K 31/519 (2006.01) A61K 45/06 (2006.01) C07K 14/495 (2006.01) A61K 38/17 (2006.01) A61P 35/00 (2006.01)	P20241498	A61K 39/395 (2006.01) C07K 16/28 (2006.01)	P20241514	A61K 9/48 (2006.01) A61K 31/12 (2006.01) A61K 36/9066 (2006.01) A61K 9/00 (2006.01)
P20241478	E04F 15/024 (2006.01)	P20241499	F03B 17/06 (2006.01) F03B 15/08 (2006.01)	P20241515	C07D 277/56 (2006.01) A61K 31/426 (2006.01) A61P 9/12 (2006.01) C07D 213/82 (2006.01)
P20241479	A61K 38/26 (2006.01) A61P 3/10 (2006.01)	P20241500	H04N 19/11 (2014.01) H04N 19/105 (2014.01) H04N 19/593 (2014.01) H04N 19/70 (2014.01) H04N 19/176 (2014.01) H04N 19/159 (2014.01)	P20241516	B65D 85/804 (2006.01)
P20241480	C12N 15/85 (2006.01) A01K 67/027 (2024.01) C12N 9/64 (2006.01) C07K 16/46 (2006.01)	P20241501	C07K 16/18 (2006.01)	P20241518	A61P 31/12 (2006.01) A61P 31/14 (2006.01) A61P 31/16 (2006.01) A61P 31/18 (2006.01) A61P 35/00 (2006.01) A61P 35/02 (2006.01) A61P 35/04 (2006.01) C07D 487/04 (2006.01) C07D 519/00 (2006.01) A61K 31/519 (2006.01) A61K 31/5377 (2006.01) A61K 31/55 (2006.01) A61K 31/553 (2006.01) A61K 31/5415 (2006.01)
P20241481	H02S 20/10 (2014.01)	P20241502	A61K 39/395 (2006.01)	P20241519	F24T 10/10 (2018.01)
P20241482	C07D 487/06 (2006.01) C07D 209/18 (2006.01) C07D 209/02 (2006.01) C07D 403/12 (2006.01) C07D 401/12 (2006.01) A61K 31/403 (2006.01) A61K 31/437 (2006.01) A61P 31/14 (2006.01)	P20241503	A43B 13/18 (2006.01) A43B 17/08 (2006.01) A43B 7/08 (2022.01) A43B 5/16 (2006.01)	P20241520	A61K 31/4375 (2006.01) A61K 31/506 (2006.01) A61K 31/00 (2006.01) A61K 45/06 (2006.01) A61P 21/04 (2006.01) A61P 21/00 (2006.01)
P20241483	A61K 48/00 (2006.01) C12N 15/85 (2006.01) C12N 15/864 (2006.01)	P20241504	C07C 405/00 (2006.01) A61P 27/02 (2006.01) A61P 27/06 (2006.01) A61K 31/5575 (2006.01)	P20241521	A61P 35/00 (2006.01) A61K 31/506 (2006.01) C07D 403/12 (2006.01) C07D 403/14 (2006.01) C07D 405/14 (2006.01) C07D 413/14 (2006.01) C07D 417/14 (2006.01) C07D 409/14 (2006.01)
P20241484	F17C 5/02 (2006.01) F17C 9/00 (2006.01)	P20241505	B29C 65/18 (2006.01) B31B 70/64 (2017.01) B65D 30/02 (2006.01) B65D 30/08 (2006.01) B65D 65/38 (2006.01) B29K 23/00 (2006.01) B29L 9/00 (2006.01)	P20241522	C07D 487/14 (2006.01) C07D 498/14 (2006.01) A61K 31/4985 (2006.01) A61K 31/5025 (2006.01) A61P 31/16 (2006.01)
P20241485	A01H 5/10 (2018.01) C12N 9/10 (2006.01)	P20241506	G01R 31/62 (2020.01) G01K 1/02 (2021.01) G01K 7/42 (2006.01) G01K 13/02 (2021.01)	P20241523	G06F 13/38 (2006.01) H04L 69/12 (2022.01) H04L 69/22 (2022.01) H04L 69/321 (2022.01)
P20241486	A61P 35/00 (2006.01) A61P 37/00 (2006.01) A61P 43/00 (2006.01) A61K 38/00 (2006.01) C12N 9/96 (2006.01) A61P 37/02 (2006.01)	P20241507	H04N 19/13 (2014.01) H04N 19/119 (2014.01) H04N 19/176 (2014.01) H04N 19/96 (2014.01) H04N 19/70 (2014.01)	P20241524	C07D 213/75 (2006.01) C07D 401/12 (2006.01) C07D 405/12 (2006.01) C07D 409/12 (2006.01) C07D 413/12 (2006.01) C07D 417/12 (2006.01) C07D 453/02 (2006.01) C07D 513/04 (2006.01) C07D 471/04 (2006.01) A61K 31/443 (2006.01) A61P 37/02 (2006.01)
P20241487	A61K 9/1271 (2025.01) A61K 31/7068 (2006.01) A61P 35/00 (2006.01) A61K 9/10 (2006.01)	P20241508	A61K 31/513 (2006.01) A61K 31/4412 (2006.01) A61K 31/675 (2006.01) A61K 31/685 (2006.01) A61P 35/00 (2006.01) A61K 31/44 (2006.01)	P20241526	A61K 9/08 (2006.01) A61K 47/10 (2017.01) A61K 47/14 (2017.01) A61K 47/18 (2017.01) A61K 47/26 (2006.01) A61K 9/00 (2006.01) A61K 39/00 (2006.01)
P20241489	A63B 22/00 (2006.01) A63B 22/02 (2006.01)	P20241509	A61K 31/196 (2006.01) A61K 9/00 (2006.01) A61K 31/14 (2006.01) A61K 31/775 (2006.01) A61K 31/79 (2006.01) A61K 33/04 (2006.01)	P20241527	C07D 207/16 (2006.01) A61P 25/00 (2006.01) A61P 25/18 (2006.01) A61P 25/24 (2006.01) A61P 25/28 (2006.01)
P20241490	H04N 19/117 (2014.01) H04N 19/176 (2014.01) H04N 19/186 (2014.01) H04N 19/70 (2014.01) H04N 19/82 (2014.01)	P20241510	C07K 1/34 (2006.01) C07K 1/113 (2006.01) B01D 15/36 (2006.01) B01D 15/38 (2006.01)		
P20241491	A61K 31/195 (2006.01) A61K 31/198 (2006.01) A61K 38/00 (2006.01) A61K 38/51 (2006.01) A61P 19/10 (2006.01) A61K 31/20 (2006.01) A61K 47/60 (2017.01) A61P 13/02 (2006.01) A61P 17/14 (2006.01) A61P 27/02 (2006.01)	P20241511	C09D 5/16 (2006.01) C09D 183/12 (2006.01) C09D 7/48 (2018.01) C09D 183/04 (2006.01)		
P20241493	B65D 51/28 (2006.01)	P20241512	A61K 48/00 (2006.01) A61K 31/4745 (2006.01) A61K 31/7068 (2006.01) A61K 31/555 (2006.01) A61K 9/1271 (2025.01) A61K 31/496 (2006.01) A61K 31/4965 (2006.01) A61K 31/497 (2006.01) C07D 403/12 (2006.01) A61P 35/00 (2006.01)		
P20241494	E05B 19/00 (2006.01) E05B 27/00 (2006.01)				
P20241495	A41D 1/04 (2006.01) A41D 27/10 (2006.01) A41D 31/18 (2019.01)				
P20241496	H04L 9/32 (2006.01) G06Q 20/38 (2012.01) G06Q 30/06 (2023.01) G06Q 30/02 (2023.01) G06Q 20/32 (2012.01) G06Q 20/40 (2012.01) G06Q 20/42 (2012.01) G06F 16/18 (2019.01)				

Broj patenta (11)	MKP (51)	Broj patenta (11)	MKP (51)	Broj patenta (11)	MKP (51)
P20241528	C07K 16/24 (2006.01) G01N 33/53 (2006.01)	P20241536	A61P 9/00 (2006.01) A61P 13/12 (2006.01) A61P 25/28 (2006.01) A61P 37/00 (2006.01) C07D 209/08 (2006.01) C07D 231/56 (2006.01) C07D 235/08 (2006.01) C07D 239/70 (2006.01) C07D 261/20 (2006.01) C07D 307/79 (2006.01) C07D 333/54 (2006.01) C07D 403/10 (2006.01) C07D 405/12 (2006.01) C07D 407/04 (2006.01) C07D 407/10 (2006.01) C07D 409/12 (2006.01) C07D 471/04 (2006.01) C07D 487/04 (2006.01) C07D 307/81 (2006.01)	P20241540	C07D 471/10 (2006.01) C07D 491/20 (2006.01) C07D 213/81 (2006.01) A61K 31/706 (2006.01) A61K 31/506 (2006.01) A61P 35/00 (2006.01) C07D 519/00 (2006.01)
P20241534	H04N 19/597 (2014.01) H04N 19/11 (2014.01) H04N 19/105 (2014.01) H04N 19/176 (2014.01) H04N 19/132 (2014.01) H04N 19/70 (2014.01) H04N 19/137 (2014.01) H04N 19/122 (2014.01) H04N 19/122 (2014.01) H04N 19/61 (2014.01) H04N 19/91 (2014.01) H04N 19/52 (2014.01)			P20241541	F22B 1/30 (2006.01)
				P20241543	C07D 401/04 (2006.01) A61P 7/00 (2006.01) A61P 9/00 (2006.01) A61P 11/00 (2006.01) A61P 13/12 (2006.01) A61K 31/496 (2006.01)
P20241535	C07K 14/725 (2006.01) A61K 40/11 (2025.01) A61K 40/31 (2025.01) A61K 40/42 (2025.01)			P20241544	C07K 16/28 (2006.01) C07K 16/32 (2006.01) A61K 47/68 (2017.01)

Kazalo klasifikacijskih oznaka europskih patenata prema Međunarodnoj klasifikaciji patenata

MKP (51)	Broj patenta (11)	Naziv izuma (54)
A01H 5/10 (2018.01)	P20241485	SOJA S VISOKOM STOPOM KLIJAVOSTI I ULTRA NISKIM SADRŽAJEM RAFINOZE I STAHIOZE SOYBEANS HAVING HIGH GERMINATION RATES AND ULTRA-LOW RAFFINOSE AND STACHYOSE CONTENT
A01K 61/54 (2017.01)	P20241455	ŽIČANA MREŽA I POSTUPAK IZRADE ŽIČANE MREŽE WIRE MESH AND METHOD TO MANUFACTURE A WIRE NET
A01K 63/04 (2006.01)	P20241472	INDUSTRIJSKI KOMPLEKS ZA UZGOJ RIBE I METODA ZA OBNAVLJANJE VODE INDUSTRIAL FISH BREEDING COMPLEX AND A METHOD OF WATER REGENERATION
A01K 67/027 (2024.01)	P20241480	HUMANIZIRANI MIŠEVI UNIVERZALNOG LAKOG LANCA HUMANIZED UNIVERSAL LIGHT CHAIN MICE
A41D 1/04 (2006.01)	P20241495	VANJSKA ODJEĆA S JEDNODIJELNIM STRAŽNJIM DIJELOM OUTERWEAR WITH A ONE-PIECE BACK
A41D 27/10 (2006.01)	P20241495	VANJSKA ODJEĆA S JEDNODIJELNIM STRAŽNJIM DIJELOM OUTERWEAR WITH A ONE-PIECE BACK
A41D 31/18 (2019.01)	P20241495	VANJSKA ODJEĆA S JEDNODIJELNIM STRAŽNJIM DIJELOM OUTERWEAR WITH A ONE-PIECE BACK
A43B 13/18 (2006.01)	P20241503	POTPLAT ZA SPORTSKU OBUČU, RADNU OBUČU ILI OBUČU ZA SLOBODNO VRIJEME SOLE FOR A SPORT FOOTWEAR, A WORK FOOTWEAR OR A FOOTWEAR FOR THE LEISURE TIME
A43B 17/08 (2006.01)	P20241503	POTPLAT ZA SPORTSKU OBUČU, RADNU OBUČU ILI OBUČU ZA SLOBODNO VRIJEME SOLE FOR A SPORT FOOTWEAR, A WORK FOOTWEAR OR A FOOTWEAR FOR THE LEISURE TIME
A43B 5/16 (2006.01)	P20241503	POTPLAT ZA SPORTSKU OBUČU, RADNU OBUČU ILI OBUČU ZA SLOBODNO VRIJEME SOLE FOR A SPORT FOOTWEAR, A WORK FOOTWEAR OR A FOOTWEAR FOR THE LEISURE TIME
A43B 7/08 (2022.01)	P20241503	POTPLAT ZA SPORTSKU OBUČU, RADNU OBUČU ILI OBUČU ZA SLOBODNO VRIJEME SOLE FOR A SPORT FOOTWEAR, A WORK FOOTWEAR OR A FOOTWEAR FOR THE LEISURE TIME
A61J 1/20 (2006.01)	P20241446	SUSTAVI I METODE ZA MIJEŠANJE SKLOPA VENTILA ŠTRCALJKE SYSTEMS AND METHODS FOR MIXING SYRINGE VALVE ASSEMBLIES
A61J 3/00 (2006.01)	P20241446	SUSTAVI I METODE ZA MIJEŠANJE SKLOPA VENTILA ŠTRCALJKE SYSTEMS AND METHODS FOR MIXING SYRINGE VALVE ASSEMBLIES
A61K 31/00 (2006.01)	P20241520	NESTEROIDNI ANTAGONISTI MINERALOKORTIKOIDNIH RECEPTORA SAMI ILI U KOMBINACIJI ZA UPOTREBU U LIJEČENJU MIŠIČNIH ILI NEUROMIŠIČNIH BOLESTI NON-STEROIDAL MINERALOCORTICOID RECEPTOR ANTAGONISTS ALONE OR IN COMBINATION FOR USE IN THE TREATMENT OF MUSCULAR OR NEUROMUSCULAR DISEASES
A61K 31/12 (2006.01)	P20241514	KURKUMINOIDNI PRIPRAVCI VISOKE BIORASPOLOŽIVOSTI CURCUMINOID COMPOSITIONS WITH HIGH BIOAVAILABILITY
A61K 31/14 (2006.01)	P20241509	PRIPRAVAK ZA OČI KOJI SADRŽI BROMFENAK S POVEĆANOM BIORASPOLOŽIVOŠĆU OCULAR COMPOSITION CONTAINING BROMFENAC WITH INCREASED BIOAVAILABILITY
A61K 31/195 (2006.01)	P20241491	PRIPRAVCI I METODE ZA LIJEČENJE HOMOCISTINURIJE COMPOSITIONS AND METHODS FOR TREATMENT OF HOMOCYSTINURIA
A61K 31/196 (2006.01)	P20241509	PRIPRAVAK ZA OČI KOJI SADRŽI BROMFENAK S POVEĆANOM BIORASPOLOŽIVOŠĆU OCULAR COMPOSITION CONTAINING BROMFENAC WITH INCREASED BIOAVAILABILITY
A61K 31/198 (2006.01)	P20241491	PRIPRAVCI I METODE ZA LIJEČENJE HOMOCISTINURIJE COMPOSITIONS AND METHODS FOR TREATMENT OF HOMOCYSTINURIA
A61K 31/20 (2006.01)	P20241491	PRIPRAVCI I METODE ZA LIJEČENJE HOMOCISTINURIJE COMPOSITIONS AND METHODS FOR TREATMENT OF HOMOCYSTINURIA
A61K 31/395 (2006.01)	P20241458	ANTI-CDH6 ANTITIJELO I ANTI-CDH6 ANTITIJELO-LIJEK KONJUGAT ANTI-CDH6 ANTIBODY AND ANTI-CDH6 ANTIBODY-DRUG CONJUGATE
A61K 31/401 (2006.01)	P20241461	APROCITENTAN ZA UPORABU U LIJEČENJU HIPERTENZIJE I POVEZANIH BOLESTI U KOMBINACIJI S VALSARTANOM APROCITENTAN FOR USE IN THE TREATMENT OF HYPERTENSION AND RELATED DISEASES IN COMBINATION WITH VALSARTAN
A61K 31/4015 (2006.01)	P20241513	SPOJEVI KOJI SADRŽE NITRIL, NAMIJENJENI UPOTREBI KAO MEDIKAMENTI NITRILE-CONTAINING COMPOUNDS FOR USE AS MEDICAMENTS
A61K 31/4025 (2006.01)	P20241513	SPOJEVI KOJI SADRŽE NITRIL, NAMIJENJENI UPOTREBI KAO MEDIKAMENTI NITRILE-CONTAINING COMPOUNDS FOR USE AS MEDICAMENTS
A61K 31/403 (2006.01)	P20241482	KRATKI PEPTIDNI SPOJ PROLINA S MODIFICIRANIM PRSTENOM I NJEGOVA UPORABA RING-MODIFIED PROLINE SHORT PEPTIDE COMPOUND AND USE THEREOF

MKP (51)	Broj patenta (11)	Naziv izuma (54)
A61K 31/4035 (2006.01)	P20241461	APROCITENTAN ZA UPORABU U LIJEČENJU HIPERTENZIJE I POVEZANIH BOLESTI U KOMBINACIJI S VALSARTANOM APROCITENTAN FOR USE IN THE TREATMENT OF HYPERTENSION AND RELATED DISEASES IN COMBINATION WITH VALSARTAN
A61K 31/4045 (2006.01)	P20241337	INJEKCIJSKA FORMULACIJA INJECTABLE FORMULATION
A61K 31/41 (2006.01)	P20241461	APROCITENTAN ZA UPORABU U LIJEČENJU HIPERTENZIJE I POVEZANIH BOLESTI U KOMBINACIJI S VALSARTANOM APROCITENTAN FOR USE IN THE TREATMENT OF HYPERTENSION AND RELATED DISEASES IN COMBINATION WITH VALSARTAN
A61K 31/416 (2006.01)	P20241309	ANTIPROLIFERATIVNI SPOJEVI I DRUGA AKTIVNA SREDSTVA ZA UPOTREBU U LIJEČENJU MULTIPLILOG MIJELOMA ANTIPROLIFERATIVE COMPOUNDS AND SECOND ACTIVE AGENTS FOR USE IN TREATING MULTIPLE MYELOMA
A61K 31/4178 (2006.01)	P20241309	ANTIPROLIFERATIVNI SPOJEVI I DRUGA AKTIVNA SREDSTVA ZA UPOTREBU U LIJEČENJU MULTIPLILOG MIJELOMA ANTIPROLIFERATIVE COMPOUNDS AND SECOND ACTIVE AGENTS FOR USE IN TREATING MULTIPLE MYELOMA
A61K 31/4188 (2006.01)	P20241309	ANTIPROLIFERATIVNI SPOJEVI I DRUGA AKTIVNA SREDSTVA ZA UPOTREBU U LIJEČENJU MULTIPLILOG MIJELOMA ANTIPROLIFERATIVE COMPOUNDS AND SECOND ACTIVE AGENTS FOR USE IN TREATING MULTIPLE MYELOMA
A61K 31/423 (2006.01)	P20241476	FARMACEUTSKI PRIPRAVAK PHARMACEUTICAL COMPOSITION
A61K 31/4245 (2006.01)	P20241378	KARBOKSI DERIVATI S PROTUUPALNIM SVOJSTVIMA CARBOXY DERIVATIVES WITH ANTIINFLAMMATORY PROPERTIES
A61K 31/426 (2006.01)	P20241515	KOKRISTALI (1R,3S)-3-(5-CIJANO-4-FENIL-1,3-TIAZOL-2-ILKARBAMOIL)CIKLOPENTANKARBOKSILNE KISELINE COCRYSTALS OF (1R,3S)-3-(5-CYANO-4-PHENYL-1,3-THIAZOL-2-YLCABAMOYL)CYCLOPENTANE CARBOXYLIC ACID
A61K 31/435 (2006.01)	P20241334	SUPSTITUIRANI PIPERIDINSKI SPOJ KAO AGONIST OREKSINA TIPA 2 ZA LIJEČENJE NARKOLEPSIJE SUBSTITUTED PIPERIDINE COMPOUND AS OREXIN TYPE 2 AGONIST FOR THE TREATMENT OF NARCOLEPSY
A61K 31/436 (2006.01)	P20241309	ANTIPROLIFERATIVNI SPOJEVI I DRUGA AKTIVNA SREDSTVA ZA UPOTREBU U LIJEČENJU MULTIPLILOG MIJELOMA ANTIPROLIFERATIVE COMPOUNDS AND SECOND ACTIVE AGENTS FOR USE IN TREATING MULTIPLE MYELOMA
A61K 31/437 (2006.01)	P20241482	KRATKI PEPTIDNI SPOJ PROLINA S MODIFICIRANIM PRSTENOM I NJEGOVA UPORABA RING-MODIFIED PROLINE SHORT PEPTIDE COMPOUND AND USE THEREOF
A61K 31/4375 (2006.01)	P20241520	NESTEROIDNI ANTAGONISTI MINERALOKORTIKOIDNIH RECEPTORA SAMI ILI U KOMBINACIJI ZA UPOTREBU U LIJEČENJU MIŠIČNIH ILI NEUROMIŠIČNIH BOLESTI NON-STEROIDAL MINERALOCORTICOID RECEPTOR ANTAGONISTS ALONE OR IN COMBINATION FOR USE IN THE TREATMENT OF MUSCULAR OR NEUROMUSCULAR DISEASES
A61K 31/44 (2006.01)	P20241508	KOMBINIRANA TERAPIJA SORAFENIBOM ILI REGORAFENIBOM I FOSFORAMIDATSKIM PROLIJEKOM TROKSACITABINA COMBINATION THERAPY WITH SORAFENIB OR REGORAFENIB AND A PHOSPHORAMIDATE PRODRUG OF TROXACITABINE
A61K 31/4412 (2006.01)	P20241508	KOMBINIRANA TERAPIJA SORAFENIBOM ILI REGORAFENIBOM I FOSFORAMIDATSKIM PROLIJEKOM TROKSACITABINA COMBINATION THERAPY WITH SORAFENIB OR REGORAFENIB AND A PHOSPHORAMIDATE PRODRUG OF TROXACITABINE
A61K 31/443 (2006.01)	P20241524	INHIBITORI TRANSGLUTAMINAZA INHIBITORS OF TRANSGLUTAMINASES
A61K 31/444 (2006.01)	P20241309	ANTIPROLIFERATIVNI SPOJEVI I DRUGA AKTIVNA SREDSTVA ZA UPOTREBU U LIJEČENJU MULTIPLILOG MIJELOMA ANTIPROLIFERATIVE COMPOUNDS AND SECOND ACTIVE AGENTS FOR USE IN TREATING MULTIPLE MYELOMA
A61K 31/4523 (2006.01)	P20241309	ANTIPROLIFERATIVNI SPOJEVI I DRUGA AKTIVNA SREDSTVA ZA UPOTREBU U LIJEČENJU MULTIPLILOG MIJELOMA ANTIPROLIFERATIVE COMPOUNDS AND SECOND ACTIVE AGENTS FOR USE IN TREATING MULTIPLE MYELOMA
A61K 31/4545 (2006.01)	P20241309	ANTIPROLIFERATIVNI SPOJEVI I DRUGA AKTIVNA SREDSTVA ZA UPOTREBU U LIJEČENJU MULTIPLILOG MIJELOMA ANTIPROLIFERATIVE COMPOUNDS AND SECOND ACTIVE AGENTS FOR USE IN TREATING MULTIPLE MYELOMA
A61K 31/4704 (2006.01)	P20241309	ANTIPROLIFERATIVNI SPOJEVI I DRUGA AKTIVNA SREDSTVA ZA UPOTREBU U LIJEČENJU MULTIPLILOG MIJELOMA ANTIPROLIFERATIVE COMPOUNDS AND SECOND ACTIVE AGENTS FOR USE IN TREATING MULTIPLE MYELOMA
A61K 31/4745 (2006.01)	P20241458	ANTI-CDH6 ANTITIJELO I ANTI-CDH6 ANTITIJELO-LIJEK KONJUGAT ANTI-CDH6 ANTIBODY AND ANTI-CDH6 ANTIBODY-DRUG CONJUGATE
A61K 31/4745 (2006.01)	P20241512	INHIBICIJA ATAKSIJE TELANGIEKTAZIJE I PROTEINA POVEZANOG S RAD3 (ATR) INHIBITING ATAXIA TELANGIECTASIA AND RAD3-RELATED PROTEIN (ATR)

MKP (51)	Broj patenta (11)	Naziv izuma (54)
A61K 31/496 (2006.01)	P20241309	ANTIPROLIFERATIVNI SPOJEVI I DRUGA AKTIVNA SREDSTVA ZA UPOTREBU U LIJEČENJU MULTIPLIOM MIJELOMA ANTIPROLIFERATIVE COMPOUNDS AND SECOND ACTIVE AGENTS FOR USE IN TREATING MULTIPLE MYELOMA
A61K 31/496 (2006.01)	P20241512	INHIBICIJA ATAKSIJE TELANGIEKTAZIJE I PROTEINA POVEZANOG S RAD3 (ATR) INHIBITING ATAXIA TELANGIECTASIA AND RAD3-RELATED PROTEIN (ATR)
A61K 31/496 (2006.01)	P20241543	SUPSTITUIRANE PIRAZOLO PIPERIDIN KARBOKSILNE KISELINE SUBSTITUTED PYRAZOLO PIPERIDINE CARBOXYLIC ACIDS
A61K 31/4965 (2006.01)	P20241512	INHIBICIJA ATAKSIJE TELANGIEKTAZIJE I PROTEINA POVEZANOG S RAD3 (ATR) INHIBITING ATAXIA TELANGIECTASIA AND RAD3-RELATED PROTEIN (ATR)
A61K 31/497 (2006.01)	P20241309	ANTIPROLIFERATIVNI SPOJEVI I DRUGA AKTIVNA SREDSTVA ZA UPOTREBU U LIJEČENJU MULTIPLIOM MIJELOMA ANTIPROLIFERATIVE COMPOUNDS AND SECOND ACTIVE AGENTS FOR USE IN TREATING MULTIPLE MYELOMA
A61K 31/497 (2006.01)	P20241512	INHIBICIJA ATAKSIJE TELANGIEKTAZIJE I PROTEINA POVEZANOG S RAD3 (ATR) INHIBITING ATAXIA TELANGIECTASIA AND RAD3-RELATED PROTEIN (ATR)
A61K 31/4985 (2006.01)	P20241309	ANTIPROLIFERATIVNI SPOJEVI I DRUGA AKTIVNA SREDSTVA ZA UPOTREBU U LIJEČENJU MULTIPLIOM MIJELOMA ANTIPROLIFERATIVE COMPOUNDS AND SECOND ACTIVE AGENTS FOR USE IN TREATING MULTIPLE MYELOMA
A61K 31/4985 (2006.01)	P20241522	DERIVATI 10-(DI(FENIL)METIL)-4-HIDROKSI-8,9,9A,10-TETRAHIDRO-7H-PIROLO[1',2':4,5]PIRAZINO[1,2-B]PIRIDAZIN-3,5-DIONA I ODGOVARAJUĆI SPOJEVI KAO INHIBITORI REPLIKACIJE ORTOMIKSOVIRUSA ZA LIJEČENJE GRIPE 10-(DI(PHENYL)METHYL)-4-HYDROXY-8,9,9A,10-TETRAHYDRO-7H-PYRROLO[1',2':4,5]PYRAZINO[1,2-B]PYRIDAZINE-3,5-DIONE DERIVATIVES AND RELATED COMPOUNDS AS INHIBITORS OF THE ORTHOMYXOVIRUS REPLICATION FOR TREATING INFLUENZA
A61K 31/5025 (2006.01)	P20241522	DERIVATI 10-(DI(FENIL)METIL)-4-HIDROKSI-8,9,9A,10-TETRAHIDRO-7H-PIROLO[1',2':4,5]PIRAZINO[1,2-B]PIRIDAZIN-3,5-DIONA I ODGOVARAJUĆI SPOJEVI KAO INHIBITORI REPLIKACIJE ORTOMIKSOVIRUSA ZA LIJEČENJE GRIPE 10-(DI(PHENYL)METHYL)-4-HYDROXY-8,9,9A,10-TETRAHYDRO-7H-PYRROLO[1',2':4,5]PYRAZINO[1,2-B]PYRIDAZINE-3,5-DIONE DERIVATIVES AND RELATED COMPOUNDS AS INHIBITORS OF THE ORTHOMYXOVIRUS REPLICATION FOR TREATING INFLUENZA
A61K 31/506 (2006.01)	P20241309	ANTIPROLIFERATIVNI SPOJEVI I DRUGA AKTIVNA SREDSTVA ZA UPOTREBU U LIJEČENJU MULTIPLIOM MIJELOMA ANTIPROLIFERATIVE COMPOUNDS AND SECOND ACTIVE AGENTS FOR USE IN TREATING MULTIPLE MYELOMA
A61K 31/506 (2006.01)	P20241461	APROCITENTAN ZA UPORABU U LIJEČENJU HIPERTENZIJE I POVEZANIH BOLESTI U KOMBINACIJI S VALSARTANOM APROCITENTAN FOR USE IN THE TREATMENT OF HYPERTENSION AND RELATED DISEASES IN COMBINATION WITH VALSARTAN
A61K 31/506 (2006.01)	P20241520	NESTEROIDNI ANTAGONISTI MINERALOKORTIKOIDNIH RECEPTORA SAMI ILI U KOMBINACIJI ZA UPOTREBU U LIJEČENJU MIŠIČNIH ILI NEUROMIŠIČNIH BOLESTI NON-STEROIDAL MINERALOCORTICOID RECEPTOR ANTAGONISTS ALONE OR IN COMBINATION FOR USE IN THE TREATMENT OF MUSCULAR OR NEUROMUSCULAR DISEASES
A61K 31/506 (2006.01)	P20241521	N-SUPSTITUIRANI DERIVATI INDOLA KAO MODULATORI RECEPTORA PGE2 N-SUBSTITUTED INDOLE DERIVATIVES AS PGE2 RECEPTOR MODULATORS
A61K 31/506 (2006.01)	P20241540	PIROLOTRIAZINSKI SPOJEVI KOJI DJELUJU KAO INHIBITOR MNK PYRROLOTRIAZINE COMPOUNDS ACTING AS MNK INHIBITOR
A61K 31/513 (2006.01)	P20241508	KOMBINIRANA TERAPIJA SORAFENIBOM ILI REGORAFENIBOM I FOSFORAMIDATSKIM PROLIJEKOM TROKSACITABINA COMBINATION THERAPY WITH SORAFENIB OR REGORAFENIB AND A PHOSPHORAMIDATE PRODRUG OF TROXACITABINE
A61K 31/517 (2006.01)	P20241309	ANTIPROLIFERATIVNI SPOJEVI I DRUGA AKTIVNA SREDSTVA ZA UPOTREBU U LIJEČENJU MULTIPLIOM MIJELOMA ANTIPROLIFERATIVE COMPOUNDS AND SECOND ACTIVE AGENTS FOR USE IN TREATING MULTIPLE MYELOMA
A61K 31/519 (2006.01)	P20241309	ANTIPROLIFERATIVNI SPOJEVI I DRUGA AKTIVNA SREDSTVA ZA UPOTREBU U LIJEČENJU MULTIPLIOM MIJELOMA ANTIPROLIFERATIVE COMPOUNDS AND SECOND ACTIVE AGENTS FOR USE IN TREATING MULTIPLE MYELOMA
A61K 31/519 (2006.01)	P20241477	POSTUPCI LIJEČENJA MIJELOPROLIFERATIVNE NEOPLAZME POVEZANE S MIJELOFIBROZOM I ANEMIJOM METHODS FOR TREATING MYELOPROLIFERATIVE NEOPLASM-ASSOCIATED MYELOFIBROSIS AND ANEMIA
A61K 31/519 (2006.01)	P20241518	SPOJEVI KOJI MODULIRAJU DIACILGLICERINKINAZU DIACYLGLYCEROL KINASE MODULATING COMPOUNDS
A61K 31/5377 (2006.01)	P20241309	ANTIPROLIFERATIVNI SPOJEVI I DRUGA AKTIVNA SREDSTVA ZA UPOTREBU U LIJEČENJU MULTIPLIOM MIJELOMA ANTIPROLIFERATIVE COMPOUNDS AND SECOND ACTIVE AGENTS FOR USE IN TREATING MULTIPLE MYELOMA
A61K 31/5377 (2006.01)	P20241518	SPOJEVI KOJI MODULIRAJU DIACILGLICERINKINAZU DIACYLGLYCEROL KINASE MODULATING COMPOUNDS
A61K 31/5415 (2006.01)	P20241518	SPOJEVI KOJI MODULIRAJU DIACILGLICERINKINAZU DIACYLGLYCEROL KINASE MODULATING COMPOUNDS

MKP (51)	Broj patenta (11)	Naziv izuma (54)
A61K 31/55 (2006.01)	P20241518	SPOJEVI KOJI MODULIRAJU DIACILGLICERINKINAZU DIACYLGLYCEROL KINASE MODULATING COMPOUNDS
A61K 31/5517 (2006.01)	P20241309	ANTIPROLIFERATIVNI SPOJEVI I DRUGA AKTIVNA SREDSTVA ZA UPOTREBU U LIJEČENJU MULTIPLIOM MIJELOMA ANTIPROLIFERATIVE COMPOUNDS AND SECOND ACTIVE AGENTS FOR USE IN TREATING MULTIPLE MYELOMA
A61K 31/553 (2006.01)	P20241518	SPOJEVI KOJI MODULIRAJU DIACILGLICERINKINAZU DIACYLGLYCEROL KINASE MODULATING COMPOUNDS
A61K 31/555 (2006.01)	P20241512	INHIBICIJA ATAKSIJE TELANGIEKTAZIJE I PROTEINA POVEZANOG S RAD3 (ATR) INHIBITING ATAXIA TELANGIECTASIA AND RAD3-RELATED PROTEIN (ATR)
A61K 31/5575 (2006.01)	P20241504	INDUSTRIJSKI POSTUPAK PRIPRAVE (1S,2E)-3-[(1R,2R,3S,5R)-2-[(2Z)-7-(ETILAMINO)-7- OKSO-2-HEPTEN-1-IL]3,5-DIHIDROKSICIKLOPENTIL]-1-(2-FENILETIL)-2-PROPEN-1-ILNOG ESTERA 6(NITROKSI)HEKSANSKE KISELINE I PRODUKTA VISOKE ČISTOĆE INDUSTRIAL PROCESS FOR THE PREPARATION OF HEXANOIC ACID, 6(NITROOXY)- ,(1S,2E)-3-[(1R,2R,3S,5R)-2-[(2Z)-7-(ETHYLAMINO)-7-OXO-2-HEPTEN-1-YL]3,5- DIHYDROXYCYCLOPENTYL]-1-(2-PHENYL ETHYL)-2-PROPEN-1-YL ESTER AND HIGH PURE PRODUCT
A61K 31/573 (2006.01)	P20241309	ANTIPROLIFERATIVNI SPOJEVI I DRUGA AKTIVNA SREDSTVA ZA UPOTREBU U LIJEČENJU MULTIPLIOM MIJELOMA ANTIPROLIFERATIVE COMPOUNDS AND SECOND ACTIVE AGENTS FOR USE IN TREATING MULTIPLE MYELOMA
A61K 31/675 (2006.01)	P20241508	KOMBINIRANA TERAPIJA SORAFENIBOM ILI REGORAFENIBOM I FOSFORAMIDATSKIM PROLIJEKOM TROKSACITABINA COMBINATION THERAPY WITH SORAFENIB OR REGORAFENIB AND A PHOSPHORAMIDATE PRODRUG OF TROXACITABINE
A61K 31/685 (2006.01)	P20241508	KOMBINIRANA TERAPIJA SORAFENIBOM ILI REGORAFENIBOM I FOSFORAMIDATSKIM PROLIJEKOM TROKSACITABINA COMBINATION THERAPY WITH SORAFENIB OR REGORAFENIB AND A PHOSPHORAMIDATE PRODRUG OF TROXACITABINE
A61K 31/69 (2006.01)	P20241309	ANTIPROLIFERATIVNI SPOJEVI I DRUGA AKTIVNA SREDSTVA ZA UPOTREBU U LIJEČENJU MULTIPLIOM MIJELOMA ANTIPROLIFERATIVE COMPOUNDS AND SECOND ACTIVE AGENTS FOR USE IN TREATING MULTIPLE MYELOMA
A61K 31/706 (2006.01)	P20241309	ANTIPROLIFERATIVNI SPOJEVI I DRUGA AKTIVNA SREDSTVA ZA UPOTREBU U LIJEČENJU MULTIPLIOM MIJELOMA ANTIPROLIFERATIVE COMPOUNDS AND SECOND ACTIVE AGENTS FOR USE IN TREATING MULTIPLE MYELOMA
A61K 31/706 (2006.01)	P20241540	PIROLOTRIAZINSKI SPOJEVI KOJI DJELUJU KAO INHIBITOR MNK PYRROLOTRIAZINE COMPOUNDS ACTING AS MNK INHIBITOR
A61K 31/7068 (2006.01)	P20241487	ANTITUMORSKO SREDSTVO ANTITUMOR AGENT
A61K 31/7068 (2006.01)	P20241512	INHIBICIJA ATAKSIJE TELANGIEKTAZIJE I PROTEINA POVEZANOG S RAD3 (ATR) INHIBITING ATAXIA TELANGIECTASIA AND RAD3-RELATED PROTEIN (ATR)
A61K 31/7076 (2006.01)	P20241309	ANTIPROLIFERATIVNI SPOJEVI I DRUGA AKTIVNA SREDSTVA ZA UPOTREBU U LIJEČENJU MULTIPLIOM MIJELOMA ANTIPROLIFERATIVE COMPOUNDS AND SECOND ACTIVE AGENTS FOR USE IN TREATING MULTIPLE MYELOMA
A61K 31/775 (2006.01)	P20241509	PRIPRAVAK ZA OČI KOJI SADRŽI BROMFENAK S POVEĆANOM BIORASPOLOŽIVOŠĆU OCULAR COMPOSITION CONTAINING BROMFENAC WITH INCREASED BIOAVAILABILITY
A61K 31/79 (2006.01)	P20241509	PRIPRAVAK ZA OČI KOJI SADRŽI BROMFENAK S POVEĆANOM BIORASPOLOŽIVOŠĆU OCULAR COMPOSITION CONTAINING BROMFENAC WITH INCREASED BIOAVAILABILITY
A61K 33/04 (2006.01)	P20241509	PRIPRAVAK ZA OČI KOJI SADRŽI BROMFENAK S POVEĆANOM BIORASPOLOŽIVOŠĆU OCULAR COMPOSITION CONTAINING BROMFENAC WITH INCREASED BIOAVAILABILITY
A61K 36/9066 (2006.01)	P20241514	KURKUMINOIDNI PRIPRAVCI VISOKE BIORASPOLOŽIVOSTI CURCUMINOID COMPOSITIONS WITH HIGH BIOAVAILABILITY
A61K 38/00 (2006.01)	P20241463	METODE PROČIŠĆAVANJA POLIPEPTIDA METHODS OF PURIFYING POLYPEPTIDES
A61K 38/00 (2006.01)	P20241486	IMUNOGENI PEPTIDI ARGINAZE IMMUNOGENIC ARGINASE PEPTIDES
A61K 38/00 (2006.01)	P20241491	PRIPRAVCI I METODE ZA LIJEČENJE HOMOCISTINURIJE COMPOSITIONS AND METHODS FOR TREATMENT OF HOMOCYSTEINURIA
A61K 38/05 (2006.01)	P20241461	APROCITENTAN ZA UPORABU U LIJEČENJU HIPERTENZIJE I POVEZANIH BOLESTI U KOMBINACIJI S VALSARTANOM APROCITENTAN FOR USE IN THE TREATMENT OF HYPERTENSION AND RELATED DISEASES IN COMBINATION WITH VALSARTAN
A61K 38/17 (2006.01)	P20241477	POSTUPCI LIJEČENJA MIJELOPROLIFERATIVNE NEOPLAZME POVEZANE S MIJELOFIBROZOM I ANEMIJOM METHODS FOR TREATING MYELOPROLIFERATIVE NEOPLASM-ASSOCIATED MYELOFIBROSIS AND ANEMIA
A61K 38/26 (2006.01)	P20241479	POSTUPAK UPOTREBE KOAGONISTA GIP/GLP1 ZA DIJABETES METHOD OF USING A GIP/GLP1 CO-AGONIST FOR DIABETES
A61K 38/51 (2006.01)	P20241491	PRIPRAVCI I METODE ZA LIJEČENJE HOMOCISTINURIJE COMPOSITIONS AND METHODS FOR TREATMENT OF HOMOCYSTEINURIA

MKP (51)	Broj patenta (11)	Naziv izuma (54)
A61K 39/00 (2006.01)	P20241417	BIFUNKCIONALNO ANTITIJELO ANTI-PD-1 I ANTI-VEGFA, NJEGOV FARMACEUTSKI PRIPRAVAK I NJEGOVA UPORABA ANTI-PD-1 AND ANTI-VEGFA BIFUNCTIONAL ANTIBODY, PHARMACEUTICAL COMPOSITION THEREOF AND USE THEREOF
A61K 39/00 (2006.01)	P20241447	BISPECIFIČNA INHIBITOR ANTITIJELA KONTROLNIH TOČAKA BISPECIFIC CHECKPOINT INHIBITOR ANTIBODIES
A61K 39/00 (2006.01)	P20241450	POSTUPCI ZA SMANJIVANJE RAZINA LIPOPROTEINA(A) PUTEV PRIMJENE INHIBITORA PROPROTEINSKE KONVERTAZE SUPTILIZIN KEKSIN 9 (PCSK9) METHODS FOR REDUCING LIPOPROTEIN(A) LEVELS BY ADMINISTERING AN INHIBITOR OF PROPROTEIN CONVERTASE SUBTILISIN KEXIN-9 (PCSK9)
A61K 39/00 (2006.01)	P20241526	STABILNI VIŠEDOZNI PRIPRAVCI, KOJI SADRŽE PROTUTIJELO I KONZERVANS STABLE MULTI-DOSE COMPOSITIONS COMPRISING AN ANTIBODY AND A PRESERVATIVE
A61K 39/395 (2006.01)	P20241417	BIFUNKCIONALNO ANTITIJELO ANTI-PD-1 I ANTI-VEGFA, NJEGOV FARMACEUTSKI PRIPRAVAK I NJEGOVA UPORABA ANTI-PD-1 AND ANTI-VEGFA BIFUNCTIONAL ANTIBODY, PHARMACEUTICAL COMPOSITION THEREOF AND USE THEREOF
A61K 39/395 (2006.01)	P20241467	STABILNA I TOPLJIVA PROTUTIJELA KOJA INHIBIRAJU VEGF STABLE AND SOLUBLE ANTIBODIES INHIBITING VEGF
A61K 39/395 (2006.01)	P20241498	ANTITIJELA USMJERENA PROTIV T-STANIČNOG IMUNOGLOBULINA I MUCIN PROTEINA 3 (TIM-3) ANTIBODIES DIRECTED AGAINST T CELL IMMUNOGLOBULIN AND MUCIN PROTEIN 3 (TIM-3)
A61K 39/395 (2006.01)	P20241502	BISPECIFIČNA TETRAVALENTNA PROTUTIJELA I POSTUPCI ZA NJIHOVU PROIZVODNJU I UPORABU BISPECIFIC TETRAVALENT ANTIBODIES AND METHODS OF MAKING AND USING THEREOF
A61K 40/11 (2025.01)	P20241535	RECEPTORI KOJI PRUŽAJU CILJANU KOSTIMULACIJU ZA ADOPTIVNU STANIČNU TERAPIJU RECEPTORS PROVIDING TARGETED COSTIMULATION FOR ADOPTIVE CELL THERAPY
A61K 40/31 (2025.01)	P20241535	RECEPTORI KOJI PRUŽAJU CILJANU KOSTIMULACIJU ZA ADOPTIVNU STANIČNU TERAPIJU RECEPTORS PROVIDING TARGETED COSTIMULATION FOR ADOPTIVE CELL THERAPY
A61K 40/42 (2025.01)	P20241535	RECEPTORI KOJI PRUŽAJU CILJANU KOSTIMULACIJU ZA ADOPTIVNU STANIČNU TERAPIJU RECEPTORS PROVIDING TARGETED COSTIMULATION FOR ADOPTIVE CELL THERAPY
A61K 45/06 (2006.01)	P20241309	ANTIPROLIFERATIVNI SPOJEVI I DRUGA AKTIVNA SREDSTVA ZA UPOTREBU U LIJEČENJU MULTIPLIOG MIJELOMA ANTIPROLIFERATIVE COMPOUNDS AND SECOND ACTIVE AGENTS FOR USE IN TREATING MULTIPLE MYELOMA
A61K 45/06 (2006.01)	P20241461	APROCITENTAN ZA UPORABU U LIJEČENJU HIPERTENZIJE I POVEZANIH BOLESTI U KOMBINACIJI S VALSARTANOM APROCITENTAN FOR USE IN THE TREATMENT OF HYPERTENSION AND RELATED DISEASES IN COMBINATION WITH VALSARTAN
A61K 45/06 (2006.01)	P20241477	POSTUPCI LIJEČENJA MIJELOPROLIFERATIVNE NEOPLAZME POVEZANE S MIJELOFIBROZOM I ANEMIJOM METHODS FOR TREATING MYELOPROLIFERATIVE NEOPLASM-ASSOCIATED MYELOFIBROSIS AND ANEMIA
A61K 45/06 (2006.01)	P20241520	NESTEROIDNI ANTAGONISTI MINERALOKORTIKOIDNIH RECEPTORA SAMI ILI U KOMBINACIJI ZA UPOTREBU U LIJEČENJU MIŠIČNIH ILI NEUROMIŠIČNIH BOLESTI NON-STEROIDAL MINERALOCORTICOID RECEPTOR ANTAGONISTS ALONE OR IN COMBINATION FOR USE IN THE TREATMENT OF MUSCULAR OR NEUROMUSCULAR DISEASES
A61K 47/10 (2017.01)	P20241526	STABILNI VIŠEDOZNI PRIPRAVCI, KOJI SADRŽE PROTUTIJELO I KONZERVANS STABLE MULTI-DOSE COMPOSITIONS COMPRISING AN ANTIBODY AND A PRESERVATIVE
A61K 47/12 (2006.01)	P20241337	INJEKCIJSKA FORMULACIJA INJECTABLE FORMULATION
A61K 47/14 (2017.01)	P20241526	STABILNI VIŠEDOZNI PRIPRAVCI, KOJI SADRŽE PROTUTIJELO I KONZERVANS STABLE MULTI-DOSE COMPOSITIONS COMPRISING AN ANTIBODY AND A PRESERVATIVE
A61K 47/18 (2017.01)	P20241526	STABILNI VIŠEDOZNI PRIPRAVCI, KOJI SADRŽE PROTUTIJELO I KONZERVANS STABLE MULTI-DOSE COMPOSITIONS COMPRISING AN ANTIBODY AND A PRESERVATIVE
A61K 47/26 (2006.01)	P20241476	FARMACEUTSKI PRIPRAVAK PHARMACEUTICAL COMPOSITION
A61K 47/26 (2006.01)	P20241526	STABILNI VIŠEDOZNI PRIPRAVCI, KOJI SADRŽE PROTUTIJELO I KONZERVANS STABLE MULTI-DOSE COMPOSITIONS COMPRISING AN ANTIBODY AND A PRESERVATIVE
A61K 47/38 (2006.01)	P20241476	FARMACEUTSKI PRIPRAVAK PHARMACEUTICAL COMPOSITION
A61K 47/60 (2017.01)	P20241491	PRIPRAVCI I METODE ZA LIJEČENJE HOMOCISTINURIJE COMPOSITIONS AND METHODS FOR TREATMENT OF HOMOCYSTINURIA
A61K 47/68 (2017.01)	P20241422	POSTUPAK KONJUGACIJE CYS-MABS METHOD OF CONJUGATION OF CYS-MABS
A61K 47/68 (2017.01)	P20241458	ANTI-CDH6 ANTITIJELO I ANTI-CDH6 ANTITIJELO-LIJEK KONJUGAT ANTI-CDH6 ANTIBODY AND ANTI-CDH6 ANTIBODY-DRUG CONJUGATE
A61K 47/68 (2017.01)	P20241544	ANTI-MET PROTUTIJELA I NJIHOVE UPOTREBE ANTI-MET ANTIBODIES AND USES THEREOF
A61K 48/00 (2006.01)	P20241483	SASTAVI I POSTUPCI ZA LIJEČENJE POREMEĆAJA MREŽNICE COMPOSITIONS AND METHODS FOR TREATING RETINAL DISORDERS
A61K 48/00 (2006.01)	P20241512	INHIBICIJA ATAKSIJE TELANGIEKTAZIJE I PROTEINA POVEZANOG S RAD3 (ATR) INHIBITING ATAXIA TELANGIECTASIA AND RAD3-RELATED PROTEIN (ATR)

MKP (51)	Broj patenta (11)	Naziv izuma (54)
A61K 51/08 (2006.01)	P20241285	KONJUGAT ILI NJEGOVA SOL KOJI SADRŽE ANTAGONIST PEPTIDNOG RECEPTORA KOJI OSLOBAĐA GASTRIN I NJIHOVA PRIMJENA CONJUGATE OR ITS SALT COMPRISING A GASTRIN-RELEASING PEPTIDE RECEPTOR ANTAGONIST AND USES THEREOF
A61K 9/00 (2006.01)	P20241337	INJEKCIJSKA FORMULACIJA INJECTABLE FORMULATION
A61K 9/00 (2006.01)	P20241458	ANTI-CDH6 ANTITIJELO I ANTI-CDH6 ANTITIJELO-LIJEK KONJUGAT ANTI-CDH6 ANTIBODY AND ANTI-CDH6 ANTIBODY-DRUG CONJUGATE
A61K 9/00 (2006.01)	P20241509	PRIPRAVAK ZA OČI KOJI SADRŽI BROMFENAK S POVEĆANOM BIORASPOLOŽIVOŠĆU OCULAR COMPOSITION CONTAINING BROMFENAC WITH INCREASED BIOAVAILABILITY
A61K 9/00 (2006.01)	P20241514	KURKUMINOIDNI PRIPRAVCI VISOKE BIORASPOLOŽIVOSTI CURCUMINOID COMPOSITIONS WITH HIGH BIOAVAILABILITY
A61K 9/00 (2006.01)	P20241526	STABILNI VIŠEDOZNI PRIPRAVCI, KOJI SADRŽE PROTUTIJELO I KONZERVANS STABLE MULTI-DOSE COMPOSITIONS COMPRISING AN ANTIBODY AND A PRESERVATIVE
A61K 9/08 (2006.01)	P20241337	INJEKCIJSKA FORMULACIJA INJECTABLE FORMULATION
A61K 9/08 (2006.01)	P20241458	ANTI-CDH6 ANTITIJELO I ANTI-CDH6 ANTITIJELO-LIJEK KONJUGAT ANTI-CDH6 ANTIBODY AND ANTI-CDH6 ANTIBODY-DRUG CONJUGATE
A61K 9/08 (2006.01)	P20241526	STABILNI VIŠEDOZNI PRIPRAVCI, KOJI SADRŽE PROTUTIJELO I KONZERVANS STABLE MULTI-DOSE COMPOSITIONS COMPRISING AN ANTIBODY AND A PRESERVATIVE
A61K 9/10 (2006.01)	P20241487	ANTITUMORSKO SREDSTVO ANTITUMOR AGENT
A61K 9/1271 (2025.01)	P20241487	ANTITUMORSKO SREDSTVO ANTITUMOR AGENT
A61K 9/1271 (2025.01)	P20241512	INHIBICIJA ATAKSIJE TELANGIEKTAZIJE I PROTEINA POVEZANOG S RAD3 (ATR) INHIBITING ATAXIA TELANGIECTASIA AND RAD3-RELATED PROTEIN (ATR)
A61K 9/16 (2006.01)	P20241476	FARMACEUTSKI PRIPRAVAK PHARMACEUTICAL COMPOSITION
A61K 9/19 (2006.01)	P20241458	ANTI-CDH6 ANTITIJELO I ANTI-CDH6 ANTITIJELO-LIJEK KONJUGAT ANTI-CDH6 ANTIBODY AND ANTI-CDH6 ANTIBODY-DRUG CONJUGATE
A61K 9/20 (2006.01)	P20241476	FARMACEUTSKI PRIPRAVAK PHARMACEUTICAL COMPOSITION
A61K 9/48 (2006.01)	P20241514	KURKUMINOIDNI PRIPRAVCI VISOKE BIORASPOLOŽIVOSTI CURCUMINOID COMPOSITIONS WITH HIGH BIOAVAILABILITY
A61M 1/16 (2006.01)	P20241464	OKSIGENATOR ORGANSKIH TEKUĆINA OXYGENATOR OF ORGANIC FLUIDS
A61M 39/10 (2006.01)	P20241446	SUSTAVI I METODE ZA MIJEŠANJE SKLOPA VENTILA ŠTRCALJKE SYSTEMS AND METHODS FOR MIXING SYRINGE VALVE ASSEMBLIES
A61M 39/22 (2006.01)	P20241446	SUSTAVI I METODE ZA MIJEŠANJE SKLOPA VENTILA ŠTRCALJKE SYSTEMS AND METHODS FOR MIXING SYRINGE VALVE ASSEMBLIES
A61M 5/19 (2006.01)	P20241446	SUSTAVI I METODE ZA MIJEŠANJE SKLOPA VENTILA ŠTRCALJKE SYSTEMS AND METHODS FOR MIXING SYRINGE VALVE ASSEMBLIES
A61P 11/00 (2006.01)	P20241450	POSTUPCI ZA SMANJIVANJE RAZINA LIPOPROTEINA(A) PUTEM PRIMJENE INHIBITORA PROPROTEINSKE KONVERTAZE SUPTILIZIN KEKSIN 9 (PCSK9) METHODS FOR REDUCING LIPOPROTEIN(A) LEVELS BY ADMINISTERING AN INHIBITOR OF PROPROTEIN CONVERTASE SUBTILISIN KEXIN-9 (PCSK9)
A61P 11/00 (2006.01)	P20241543	SUPSTITUIRANE PIRAZOLO PIPERIDIN KARBOKSILNE KISELINE SUBSTITUTED PYRAZOLO PIPERIDINE CARBOXYLIC ACIDS
A61P 1/16 (2006.01)	P20241476	FARMACEUTSKI PRIPRAVAK PHARMACEUTICAL COMPOSITION
A61P 13/02 (2006.01)	P20241491	PRIPRAVCI I METODE ZA LIJEČENJE HOMOCISTINURIJE COMPOSITIONS AND METHODS FOR TREATMENT OF HOMOCYSTINURIA
A61P 13/12 (2006.01)	P20241458	ANTI-CDH6 ANTITIJELO I ANTI-CDH6 ANTITIJELO-LIJEK KONJUGAT ANTI-CDH6 ANTIBODY AND ANTI-CDH6 ANTIBODY-DRUG CONJUGATE
A61P 13/12 (2006.01)	P20241536	SUPSTITUIRANI BENZOPIROL I STRUKTURNO SRODNI INHIBITORI KOMPLEMENTA SUBSTITUTED BENZOPYRROLE AND STRUCTURALLY RELATED COMPLEMENT INHIBITORS
A61P 13/12 (2006.01)	P20241543	SUPSTITUIRANE PIRAZOLO PIPERIDIN KARBOKSILNE KISELINE SUBSTITUTED PYRAZOLO PIPERIDINE CARBOXYLIC ACIDS
A61P 15/08 (2006.01)	P20241458	ANTI-CDH6 ANTITIJELO I ANTI-CDH6 ANTITIJELO-LIJEK KONJUGAT ANTI-CDH6 ANTIBODY AND ANTI-CDH6 ANTIBODY-DRUG CONJUGATE
A61P 17/14 (2006.01)	P20241491	PRIPRAVCI I METODE ZA LIJEČENJE HOMOCISTINURIJE COMPOSITIONS AND METHODS FOR TREATMENT OF HOMOCYSTINURIA
A61P 19/02 (2006.01)	P20241378	KARBOKSI DERIVATI S PROTUUPALNIM SVOJSTVIMA CARBOXY DERIVATIVES WITH ANTIINFLAMMATORY PROPERTIES
A61P 19/10 (2006.01)	P20241491	PRIPRAVCI I METODE ZA LIJEČENJE HOMOCISTINURIJE COMPOSITIONS AND METHODS FOR TREATMENT OF HOMOCYSTINURIA
A61P 21/00 (2006.01)	P20241520	NESTEROIDNI ANTAGONISTI MINERALOKORTIKOIDNIH RECEPTORA SAMI ILI U KOMBINACIJI ZA UPOTREBU U LIJEČENJU MIŠIČNIH ILI NEUROMIŠIČNIH BOLESTI NON-STEROIDAL MINERALOCORTICOID RECEPTOR ANTAGONISTS ALONE OR IN COMBINATION FOR USE IN THE TREATMENT OF MUSCULAR OR NEUROMUSCULAR DISEASES

MKP (51)	Broj patenta (11)	Naziv izuma (54)
A61P 21/04 (2006.01)	P20241520	NESTEROIDNI ANTAGONISTI MINERALOKORTIKOIDNIH RECEPTORA SAMI ILI U KOMBINACIJI ZA UPOTREBU U LIJEČENJU MIŠIČNIH ILI NEUROMIŠIČNIH BOLESTI NON-STEROIDAL MINERALOCORTICOID RECEPTOR ANTAGONISTS ALONE OR IN COMBINATION FOR USE IN THE TREATMENT OF MUSCULAR OR NEUROMUSCULAR DISEASES
A61P 25/00 (2006.01)	P20241334	SUPSTITUIRANI PIPERIDINSKI SPOJ KAO AGONIST OREKSINA TIP 2 ZA LIJEČENJE NARKOLEPSIJE SUBSTITUTED PIPERIDINE COMPOUND AS OREXIN TYPE 2 AGONIST FOR THE TREATMENT OF NARCOLEPSY
A61P 25/00 (2006.01)	P20241527	1-[1-(4-BENZILOKSI-3,5-DIFLUORBENZOIL)-4-FLUORPIROLIDIN-2-KARBONIL]PIROLIDIN-2-KARBONITRIL 1-[1-(4-BENZYLOXY-3,5-DIFLUORO-BENZOYL)-4-FLUORO-PYRROLIDINE-2-CARBONYL]-PYRROLIDINE-2-CARBONITRILE
A61P 25/18 (2006.01)	P20241527	1-[1-(4-BENZILOKSI-3,5-DIFLUORBENZOIL)-4-FLUORPIROLIDIN-2-KARBONIL]PIROLIDIN-2-KARBONITRIL 1-[1-(4-BENZYLOXY-3,5-DIFLUORO-BENZOYL)-4-FLUORO-PYRROLIDINE-2-CARBONYL]-PYRROLIDINE-2-CARBONITRILE
A61P 25/22 (2006.01)	P20241337	INJEKCIJSKA FORMULACIJA INJECTABLE FORMULATION
A61P 25/24 (2006.01)	P20241527	1-[1-(4-BENZILOKSI-3,5-DIFLUORBENZOIL)-4-FLUORPIROLIDIN-2-KARBONIL]PIROLIDIN-2-KARBONITRIL 1-[1-(4-BENZYLOXY-3,5-DIFLUORO-BENZOYL)-4-FLUORO-PYRROLIDINE-2-CARBONYL]-PYRROLIDINE-2-CARBONITRILE
A61P 25/28 (2006.01)	P20241527	1-[1-(4-BENZILOKSI-3,5-DIFLUORBENZOIL)-4-FLUORPIROLIDIN-2-KARBONIL]PIROLIDIN-2-KARBONITRIL 1-[1-(4-BENZYLOXY-3,5-DIFLUORO-BENZOYL)-4-FLUORO-PYRROLIDINE-2-CARBONYL]-PYRROLIDINE-2-CARBONITRILE
A61P 25/28 (2006.01)	P20241536	SUPSTITUIRANI BENZOPIROL I STRUKTURNO SRODNI INHIBITORI KOMPLEMENTA SUBSTITUTED BENZOPYRROLE AND STRUCTURALLY RELATED COMPLEMENT INHIBITORS
A61P 27/02 (2006.01)	P20241450	POSTUPCI ZA SMANJIVANJE RAZINA LIPOPROTEINA(A) PUTEK PRIMJENE INHIBITORA PROPROTEINSKE KONVERTAZE SUPTILIZIN KEKSIN 9 (PCSK9) METHODS FOR REDUCING LIPOPROTEIN(A) LEVELS BY ADMINISTERING AN INHIBITOR OF PROPROTEIN CONVERTASE SUBTILISIN KEXIN-9 (PCSK9)
A61P 27/02 (2006.01)	P20241491	PRIPRAVCI I METODE ZA LIJEČENJE HOMOCISTINURIJE COMPOSITIONS AND METHODS FOR TREATMENT OF HOMOCYSTINURIA
A61P 27/02 (2006.01)	P20241504	INDUSTRIJSKI POSTUPAK PRIPRAVE (1S,2E)-3-[(1R,2R,3S,5R)-2-[(2Z)-7-(ETILAMINO)-7-OKSO-2-HEPTEN-1-IL]3,5-DIHDROKSICIKLOPENTIL]-1-(2-FENILETIL)-2-PROPEN-1-ILNOG ESTERA 6(NITROKSI)HEKSANSKE KISELINE I PRODUKTA VISOKE ČISTOĆE INDUSTRIAL PROCESS FOR THE PREPARATION OF HEXANOIC ACID, 6(NITROOXY)-, (1S,2E)-3-[(1R,2R,3S,5R)-2-[(2Z)-7-(ETHYLAMINO)-7-OXO-2-HEPTEN-1-YL]3,5-DIHYDROXYCYCLOPENTYL]-1-(2-PHENYL ETHYL)-2-PROPEN-1-YL ESTER AND HIGH PURE PRODUCT
A61P 27/06 (2006.01)	P20241504	INDUSTRIJSKI POSTUPAK PRIPRAVE (1S,2E)-3-[(1R,2R,3S,5R)-2-[(2Z)-7-(ETILAMINO)-7-OKSO-2-HEPTEN-1-IL]3,5-DIHDROKSICIKLOPENTIL]-1-(2-FENILETIL)-2-PROPEN-1-ILNOG ESTERA 6(NITROKSI)HEKSANSKE KISELINE I PRODUKTA VISOKE ČISTOĆE INDUSTRIAL PROCESS FOR THE PREPARATION OF HEXANOIC ACID, 6(NITROOXY)-, (1S,2E)-3-[(1R,2R,3S,5R)-2-[(2Z)-7-(ETHYLAMINO)-7-OXO-2-HEPTEN-1-YL]3,5-DIHYDROXYCYCLOPENTYL]-1-(2-PHENYL ETHYL)-2-PROPEN-1-YL ESTER AND HIGH PURE PRODUCT
A61P 29/00 (2006.01)	P20241378	KARBOKSI DERIVATI S PROTUUPALNIM SVOJSTVIMA CARBOXY DERIVATIVES WITH ANTIINFLAMMATORY PROPERTIES
A61P 3/06 (2006.01)	P20241450	POSTUPCI ZA SMANJIVANJE RAZINA LIPOPROTEINA(A) PUTEK PRIMJENE INHIBITORA PROPROTEINSKE KONVERTAZE SUPTILIZIN KEKSIN 9 (PCSK9) METHODS FOR REDUCING LIPOPROTEIN(A) LEVELS BY ADMINISTERING AN INHIBITOR OF PROPROTEIN CONVERTASE SUBTILISIN KEXIN-9 (PCSK9)
A61P 3/06 (2006.01)	P20241476	FARMACEUTSKI PRIPRAVAK PHARMACEUTICAL COMPOSITION
A61P 3/10 (2006.01)	P20241479	POSTUPAK UPOTREBE KOAGONISTA GIP/GLP1 ZA DIJABETES METHOD OF USING A GIP/GLP1 CO-AGONIST FOR DIABETES
A61P 31/12 (2006.01)	P20241518	SPOJEVI KOJI MODULIRAJU DIACILGLICERINKINAZU DIACYLGLYCEROL KINASE MODULATING COMPOUNDS
A61P 31/14 (2006.01)	P20241482	KRATKI PEPTIDNI SPOJ PROLINA S MODIFICIRANIM PRSTENOM I NJEGOVA UPORABA RING-MODIFIED PROLINE SHORT PEPTIDE COMPOUND AND USE THEREOF
A61P 31/14 (2006.01)	P20241513	SPOJEVI KOJI SADRŽE NITRIL, NAMIJENJENI UPOTREBI KAO MEDIKAMENTI NITRILE-CONTAINING COMPOUNDS FOR USE AS MEDICAMENTS
A61P 31/14 (2006.01)	P20241518	SPOJEVI KOJI MODULIRAJU DIACILGLICERINKINAZU DIACYLGLYCEROL KINASE MODULATING COMPOUNDS
A61P 31/16 (2006.01)	P20241518	SPOJEVI KOJI MODULIRAJU DIACILGLICERINKINAZU DIACYLGLYCEROL KINASE MODULATING COMPOUNDS
A61P 31/16 (2006.01)	P20241522	DERIVATI 10-(DI(FENIL)METIL)-4-HIDROKSI-8,9,9A,10-TETRAHIDRO-7H-PIROLO[1',2':4,5]PIRAZINO[1,2-B]PIRIDAZIN-3,5-DIONA I ODGOVARAJUĆI SPOJEVI KAO INHIBITORI REPLIKACIJE ORTOMIKSOVIRUSA ZA LIJEČENJE GRIPE 10-(DI(PHENYL)METHYL)-4-HYDROXY-8,9,9A,10-TETRAHYDRO-7H-PYRROLO[1',2':4,5]PYRAZINO[1,2-B]PYRIDAZINE-3,5-DIONE DERIVATIVES AND RELATED COMPOUNDS AS INHIBITORS OF THE ORTHOMYXOVIRUS REPLICATION FOR TREATING INFLUENZA

MKP (51)	Broj patenta (11)	Naziv izuma (54)
A61P 31/18 (2006.01)	P20241518	SPOJEVI KOJI MODULIRAJU DIACILGLICERINKINAZU DIACYLGLYCEROL KINASE MODULATING COMPOUNDS
A61P 35/00 (2006.01)	P20241285	KONJUGAT ILI NJEGOVA SOL KOJI SADRŽE ANTAGONIST PEPTIDNOG RECEPTORA KOJI OSLOBAĐA GASTRIN I NJIHOVA PRIMJENA CONJUGATE OR ITS SALT COMPRISING A GASTRIN-RELEASING PEPTIDE RECEPTOR ANTAGONIST AND USES THEREOF
A61P 35/00 (2006.01)	P20241309	ANTIPROLIFERATIVNI SPOJEVI I DRUGA AKTIVNA SREDSTVA ZA UPOTREBU U LIJEČENJU MULTIPILOG MIJELOMA ANTIPROLIFERATIVE COMPOUNDS AND SECOND ACTIVE AGENTS FOR USE IN TREATING MULTIPLE MYELOMA
A61P 35/00 (2006.01)	P20241417	BIFUNKCIONALNO ANTITIJELO ANTI-PD-1 I ANTI-VEGFA, NJEGOV FARMACEUTSKI PRIPRAVAK I NJEGOVA UPORABA ANTI-PD-1 AND ANTI-VEGFA BIFUNCTIONAL ANTIBODY, PHARMACEUTICAL COMPOSITION THEREOF AND USE THEREOF
A61P 35/00 (2006.01)	P20241447	BISPECIFIČNA INHIBITOR ANTITIJELA KONTROLNIH TOČAKA BISPECIFIC CHECKPOINT INHIBITOR ANTIBODIES
A61P 35/00 (2006.01)	P20241457	SREDSTVA ZA DEGRADACIJU PORODICE CINKOVIH PRSTIJU IKAROS I NJIHOVA UPORABA IKAROS ZINC FINGER FAMILY DEGRADERS AND USES THEREOF
A61P 35/00 (2006.01)	P20241458	ANTI-CDH6 ANTITIJELO I ANTI-CDH6 ANTITIJELO-LIJEK KONJUGAT ANTI-CDH6 ANTIBODY AND ANTI-CDH6 ANTIBODY-DRUG CONJUGATE
A61P 35/00 (2006.01)	P20241477	POSTUPCI LIJEČENJA MIJELOPROLIFERATIVNE NEOPLAZME POVEZANE S MIJELOFIBROZOM I ANEMIJOM METHODS FOR TREATING MYELOPROLIFERATIVE NEOPLASM-ASSOCIATED MYELOFIBROSIS AND ANEMIA
A61P 35/00 (2006.01)	P20241486	IMUNOGENI PEPTIDI ARGINAZE IMMUNOGENIC ARGINASE PEPTIDES
A61P 35/00 (2006.01)	P20241487	ANTITUMORSKO SREDSTVO ANTITUMOR AGENT
A61P 35/00 (2006.01)	P20241508	KOMBINIRANA TERAPIJA SORAFENIBOM ILI REGORAFENIBOM I FOSFORAMIDATSKIM PROLIJEKOM TROKSACITABINA COMBINATION THERAPY WITH SORAFENIB OR REGORAFENIB AND A PHOSPHORAMIDATE PRODRUG OF TROXACITABINE
A61P 35/00 (2006.01)	P20241512	INHIBICIJA ATAKSIJE TELANGIEKTAZIJE I PROTEINA POVEZANOG S RAD3 (ATR) INHIBITING ATAXIA TELANGIECTASIA AND RAD3-RELATED PROTEIN (ATR)
A61P 35/00 (2006.01)	P20241518	SPOJEVI KOJI MODULIRAJU DIACILGLICERINKINAZU DIACYLGLYCEROL KINASE MODULATING COMPOUNDS
A61P 35/00 (2006.01)	P20241521	N-SUPSTITUIRANI DERIVATI INDOLA KAO MODULATORI RECEPTORA PGE2 N-SUBSTITUTED INDOLE DERIVATIVES AS PGE2 RECEPTOR MODULATORS
A61P 35/00 (2006.01)	P20241540	PIROLOTRIAZINSKI SPOJEVI KOJI DJELUJU KAO INHIBITOR MNK PYRROLOTRIAZINE COMPOUNDS ACTING AS MNK INHIBITOR
A61P 35/02 (2006.01)	P20241417	BIFUNKCIONALNO ANTITIJELO ANTI-PD-1 I ANTI-VEGFA, NJEGOV FARMACEUTSKI PRIPRAVAK I NJEGOVA UPORABA ANTI-PD-1 AND ANTI-VEGFA BIFUNCTIONAL ANTIBODY, PHARMACEUTICAL COMPOSITION THEREOF AND USE THEREOF
A61P 35/02 (2006.01)	P20241518	SPOJEVI KOJI MODULIRAJU DIACILGLICERINKINAZU DIACYLGLYCEROL KINASE MODULATING COMPOUNDS
A61P 35/04 (2006.01)	P20241518	SPOJEVI KOJI MODULIRAJU DIACILGLICERINKINAZU DIACYLGLYCEROL KINASE MODULATING COMPOUNDS
A61P 37/00 (2006.01)	P20241486	IMUNOGENI PEPTIDI ARGINAZE IMMUNOGENIC ARGINASE PEPTIDES
A61P 37/00 (2006.01)	P20241536	SUPSTITUIRANI BENZOPIROL I STRUKTURNO SRODNI INHIBITORI KOMPLEMENTA SUBSTITUTED BENZOPYRROLE AND STRUCTURALLY RELATED COMPLEMENT INHIBITORS
A61P 37/02 (2006.01)	P20241486	IMUNOGENI PEPTIDI ARGINAZE IMMUNOGENIC ARGINASE PEPTIDES
A61P 37/02 (2006.01)	P20241524	INHIBITORI TRANSLUTAMINAZA INHIBITORS OF TRANSLUTAMINASES
A61P 43/00 (2006.01)	P20241450	POSTUPCI ZA SMANJIVANJE RAZINA LIPOPROTEINA(A) PUTEM PRIMJENE INHIBITORA PROPROTEINSKE KONVERTAZE SUPTILIZIN KEKSIN 9 (PCSK9) METHODS FOR REDUCING LIPOPROTEIN(A) LEVELS BY ADMINISTERING AN INHIBITOR OF PROPROTEIN CONVERTASE SUBTILISIN KEXIN-9 (PCSK9)
A61P 43/00 (2006.01)	P20241458	ANTI-CDH6 ANTITIJELO I ANTI-CDH6 ANTITIJELO-LIJEK KONJUGAT ANTI-CDH6 ANTIBODY AND ANTI-CDH6 ANTIBODY-DRUG CONJUGATE
A61P 43/00 (2006.01)	P20241486	IMUNOGENI PEPTIDI ARGINAZE IMMUNOGENIC ARGINASE PEPTIDES
A61P 7/00 (2006.01)	P20241450	POSTUPCI ZA SMANJIVANJE RAZINA LIPOPROTEINA(A) PUTEM PRIMJENE INHIBITORA PROPROTEINSKE KONVERTAZE SUPTILIZIN KEKSIN 9 (PCSK9) METHODS FOR REDUCING LIPOPROTEIN(A) LEVELS BY ADMINISTERING AN INHIBITOR OF PROPROTEIN CONVERTASE SUBTILISIN KEXIN-9 (PCSK9)
A61P 7/00 (2006.01)	P20241543	SUPSTITUIRANE PIRAZOLO PIPERIDIN KARBOKSILNE KISELINE SUBSTITUTED PYRAZOLO PIPERIDINE CARBOXYLIC ACIDS
A61P 9/00 (2006.01)	P20241450	POSTUPCI ZA SMANJIVANJE RAZINA LIPOPROTEINA(A) PUTEM PRIMJENE INHIBITORA PROPROTEINSKE KONVERTAZE SUPTILIZIN KEKSIN 9 (PCSK9) METHODS FOR REDUCING LIPOPROTEIN(A) LEVELS BY ADMINISTERING AN INHIBITOR OF PROPROTEIN CONVERTASE SUBTILISIN KEXIN-9 (PCSK9)
A61P 9/00 (2006.01)	P20241536	SUPSTITUIRANI BENZOPIROL I STRUKTURNO SRODNI INHIBITORI KOMPLEMENTA SUBSTITUTED BENZOPYRROLE AND STRUCTURALLY RELATED COMPLEMENT INHIBITORS

MKP (51)	Broj patenta (11)	Naziv izuma (54)
A61P 9/00 (2006.01)	P20241543	SUPSTITUIRANE PIRAZOLO PIPERIDIN KARBOKSILNE KISELINE SUBSTITUTED PYRAZOLO PIPERIDINE CARBOXYLIC ACIDS
A61P 9/10 (2006.01)	P20241450	POSTUPCI ZA SMANJIVANJE RAZINA LIPOPROTEINA(A) PUTEM PRIMJENE INHIBITORA PROPROTEINSKE KONVERTAZE SUPTILIZIN KEKSIN 9 (PCSK9) METHODS FOR REDUCING LIPOPROTEIN(A) LEVELS BY ADMINISTERING AN INHIBITOR OF PROPROTEIN CONVERTASE SUBTILISIN KEXIN-9 (PCSK9)
A61P 9/12 (2006.01)	P20241461	APROCITENTAN ZA UPORABU U LIJEČENJU HIPERTENZIJE I POVEZANIH BOLESTI U KOMBINACIJI S VALSARTANOM APROCITENTAN FOR USE IN THE TREATMENT OF HYPERTENSION AND RELATED DISEASES IN COMBINATION WITH VALSARTAN
A61P 9/12 (2006.01)	P20241515	KOKRISTALI (1R,3S)-3-(5-CIJANO-4-FENIL-1,3-TIAZOL-2- ILKARBAMOIL)CIKLOPENTANKARBOKSILNE KISELINE COCRYSTALS OF (1R,3S)-3-(5-CYANO-4-PHENYL-1,3-THIAZOL-2- YLCABAMOYL)CYCLOPENTANE CARBOXYLIC ACID
A63B 22/00 (2006.01)	P20241489	TRAKA ZA TRČANJE EXERCISE TREADMILL
A63B 22/02 (2006.01)	P20241489	TRAKA ZA TRČANJE EXERCISE TREADMILL
B01D 15/36 (2006.01)	P20241463	METODE PROČIŠĆAVANJA POLIPEPTIDA METHODS OF PURIFYING POLYPEPTIDES
B01D 15/36 (2006.01)	P20241510	NABIJENA DUBINSKA FILTRACIJA PROTEINA KOJI VEŽU ANTIGENE CHARGED DEPTH FILTRATION OF ANTIGEN-BINDING PROTEINS
B01D 15/38 (2006.01)	P20241463	METODE PROČIŠĆAVANJA POLIPEPTIDA METHODS OF PURIFYING POLYPEPTIDES
B01D 15/38 (2006.01)	P20241510	NABIJENA DUBINSKA FILTRACIJA PROTEINA KOJI VEŽU ANTIGENE CHARGED DEPTH FILTRATION OF ANTIGEN-BINDING PROTEINS
B01D 63/02 (2006.01)	P20241464	OKSIGENATOR ORGANSKIH TEKUĆINA OXYGENATOR OF ORGANIC FLUIDS
B01J 4/00 (2006.01)	P20241468	UREĐAJ ZA DISTRIBUCIJU TEKUĆINE, KOJI UREĐAJ MOŽE BITI SMJEŠTEN U REAKTORU KOJI SADRŽI NEPOMIČNI KATALITIČKI SLOJ DEVICE FOR DISPENSING A FLUID, WHICH DEVICE CAN BE ARRANGED IN A REACTOR COMPRISING A FIXED CATALYTIC BED
B01J 8/00 (2006.01)	P20241468	UREĐAJ ZA DISTRIBUCIJU TEKUĆINE, KOJI UREĐAJ MOŽE BITI SMJEŠTEN U REAKTORU KOJI SADRŽI NEPOMIČNI KATALITIČKI SLOJ DEVICE FOR DISPENSING A FLUID, WHICH DEVICE CAN BE ARRANGED IN A REACTOR COMPRISING A FIXED CATALYTIC BED
B01J 8/02 (2006.01)	P20241468	UREĐAJ ZA DISTRIBUCIJU TEKUĆINE, KOJI UREĐAJ MOŽE BITI SMJEŠTEN U REAKTORU KOJI SADRŽI NEPOMIČNI KATALITIČKI SLOJ DEVICE FOR DISPENSING A FLUID, WHICH DEVICE CAN BE ARRANGED IN A REACTOR COMPRISING A FIXED CATALYTIC BED
B29C 65/18 (2006.01)	P20241505	POSTUPAK ZA PROIZVODNJU VREĆE SA UMECIMA I POBOLJŠANA VREĆA SA UMECIMA METHOD FOR MANUFACTURING A GUSSET BAG, AND IMPROVED GUSSET BAG
B29K 23/00 (2006.01)	P20241505	POSTUPAK ZA PROIZVODNJU VREĆE SA UMECIMA I POBOLJŠANA VREĆA SA UMECIMA METHOD FOR MANUFACTURING A GUSSET BAG, AND IMPROVED GUSSET BAG
B29L 9/00 (2006.01)	P20241505	POSTUPAK ZA PROIZVODNJU VREĆE SA UMECIMA I POBOLJŠANA VREĆA SA UMECIMA METHOD FOR MANUFACTURING A GUSSET BAG, AND IMPROVED GUSSET BAG
B31B 70/64 (2017.01)	P20241505	POSTUPAK ZA PROIZVODNJU VREĆE SA UMECIMA I POBOLJŠANA VREĆA SA UMECIMA METHOD FOR MANUFACTURING A GUSSET BAG, AND IMPROVED GUSSET BAG
B60L 58/16 (2019.01)	P20241407	SUSTAV ODREĐIVANJA OSTATKA VRIJEDNOSTI BATERIJE BATTERY RESIDUAL VALUE DETERMINATION SYSTEM
B60R 21/235 (2006.01)	P20241470	VIŠESLOJNA TKANINA MULTILAYER FABRIC
B65D 30/02 (2006.01)	P20241505	POSTUPAK ZA PROIZVODNJU VREĆE SA UMECIMA I POBOLJŠANA VREĆA SA UMECIMA METHOD FOR MANUFACTURING A GUSSET BAG, AND IMPROVED GUSSET BAG
B65D 30/08 (2006.01)	P20241505	POSTUPAK ZA PROIZVODNJU VREĆE SA UMECIMA I POBOLJŠANA VREĆA SA UMECIMA METHOD FOR MANUFACTURING A GUSSET BAG, AND IMPROVED GUSSET BAG
B65D 51/28 (2006.01)	P20241493	UREĐAJ ZA ODVOJENU KONZERVACIJU PRVE SUPSTANCE KOJA SE MJEŠA SA DRUGOM SUPSTANCOM KOJA SE NALAZI U BOCI I ZA ZATVARANJE NAVEDENE BOCE DEVICE FOR THE SEPARATE CONSERVATION OF A FIRST SUBSTANCE TO BE MIXED WITH A SECOND SUBSTANCE CONTAINED IN A BOTTLE AND FOR CLOSING SAID BOTTLE
B65D 5/50 (2006.01)	P20241267	EKOLOŠKI LADIČASTI UMETAK ZA ZAŠTITU PREDMETA UNUTAR VANJSKOG SPREMNIKA ENVIROTRAY INSERT FOR PROTECTING AN OBJECT WITHIN AN OUTER CONTAINER
B65D 65/38 (2006.01)	P20241505	POSTUPAK ZA PROIZVODNJU VREĆE SA UMECIMA I POBOLJŠANA VREĆA SA UMECIMA METHOD FOR MANUFACTURING A GUSSET BAG, AND IMPROVED GUSSET BAG
B65D 75/26 (2006.01)	P20241229	VREĆA ZA OTPREMU ILI PAKIRANJE I NAČIN PROIZVODNJE ISTOG SACK FOR MAILING OR DUNNAGE AND METHOD FOR PRODUCING THE SAME
B65D 81/03 (2006.01)	P20241229	VREĆA ZA OTPREMU ILI PAKIRANJE I NAČIN PROIZVODNJE ISTOG SACK FOR MAILING OR DUNNAGE AND METHOD FOR PRODUCING THE SAME
B65D 85/804 (2006.01)	P20241449	SPREMNIK ZA POSLUŽIVANJE ZA EKSTRAHIRANE TVARI ZA PRIPREMU NAPITKA SERVING CONTAINER FOR EXTRACTABLE SUBSTANCES FOR MAKING A BEVERAGE
B65D 85/804 (2006.01)	P20241516	KAPSULA ZA JEDNOKRATNO POSLUŽIVANJE ZA PRIPREMU NAPITKA U STROJU ZA PRIPREMU NAPITAKA, SUSTAV ZA PRIPREMU NAPITKA TE POSTUPAK I INSTALACIJA ZA PROIZVODNJU KAPSULE ZA JEDNOKRATNO POSLUŽIVANJE SINGLE SERVE CAPSULE FOR PREPARING A BEVERAGE IN A BEVERAGE PREPARATION MACHINE, SYSTEM FOR PREPARING A BEVERAGE AND METHOD AND INSTALLATION FOR PRODUCING A SINGLE SERVE CAPSULE

MKP (51)	Broj patenta (11)	Naziv izuma (54)
B66F 11/04 (2006.01)	P20241459	SISTEM ZA PODIZANJE ZA RADNOG STROJA LIFTING SYSTEM FOR OPERATING MACHINES
B66F 17/00 (2006.01)	P20241459	SISTEM ZA PODIZANJE ZA RADNOG STROJA LIFTING SYSTEM FOR OPERATING MACHINES
C01B 35/00 (2006.01)	P20241474	POSTUPAK DOBIVANJA MINERALA MINERAL RECOVERY PROCESS
C02F 3/06 (2023.01)	P20241472	INDUSTRIJSKI KOMPLEKS ZA UZGOJ RIBE I METODA ZA OBNAVLJANJE VODE INDUSTRIAL FISH BREEDING COMPLEX AND A METHOD OF WATER REGENERATION
C02F 3/22 (2023.01)	P20241472	INDUSTRIJSKI KOMPLEKS ZA UZGOJ RIBE I METODA ZA OBNAVLJANJE VODE INDUSTRIAL FISH BREEDING COMPLEX AND A METHOD OF WATER REGENERATION
C06B 23/00 (2006.01)	P20241220	MEHANIČKI PUNJENI PLINOM EMULZIJSKI EKSPLOZIVI I S NJIMA POVEZANE METODE MECHANICALLY-GASSED EMULSION EXPLOSIVES AND METHODS RELATED THERETO
C06B 47/14 (2006.01)	P20241220	MEHANIČKI PUNJENI PLINOM EMULZIJSKI EKSPLOZIVI I S NJIMA POVEZANE METODE MECHANICALLY-GASSED EMULSION EXPLOSIVES AND METHODS RELATED THERETO
C07C 405/00 (2006.01)	P20241504	INDUSTRIJSKI POSTUPAK PRIPRAVE (1S,2E)-3-[(1R,2R,3S,5R)-2-[(2Z)-7-(ETILAMINO)-7-OKSO-2-HEPTEN-1-IL]3,5-DIHIDROKSICIKLOPENTIL]-1-(2-FENILETIL)-2-PROPEN-1-ILNOG ESTERA 6(NITROKSI)HEKSANSKE KISELINE I PRODUKTA VISOKE ČISTOĆE INDUSTRIAL PROCESS FOR THE PREPARATION OF HEXANOIC ACID, 6(NITROOXY)-, (1S,2E)-3-[(1R,2R,3S,5R)-2-[(2Z)-7-(ETHYLAMINO)-7-OXO-2-HEPTEN-1-YL]3,5-DIHYDROXYCYCLOPENTYL]-1-(2-PHENYL ETHYL)-2-PROPEN-1-YL ESTER AND HIGH PURE PRODUCT
C07D 207/16 (2006.01)	P20241527	1-[1-(4-BENZILOKSI-3,5-DIFLUORBENZOIL)-4-FLUORPIROLIDIN-2-KARBONIL]PIROLIDIN-2-KARBONITRIL 1-[1-(4-BENZYL OXY-3,5-DIFLUORO-BENZOYL)-4-FLUORO-PYRROLIDINE-2-CARBONYL]-PYRROLIDINE-2-CARBONITRILE
C07D 207/267 (2006.01)	P20241513	SPOJEVI KOJI SADRŽE NITRIL, NAMIJENJENI UPOTREBI KAO MEDIKAMENTI NITRILE-CONTAINING COMPOUNDS FOR USE AS MEDICAMENTS
C07D 209/02 (2006.01)	P20241482	KRATKI PEPTIDNI SPOJ PROLINA S MODIFICIRANIM PRSTENOM I NJEGOVA UPORABA RING-MODIFIED PROLINE SHORT PEPTIDE COMPOUND AND USE THEREOF
C07D 209/08 (2006.01)	P20241536	SUPSTITUIRANI BENZOPIROL I STRUKTURNO SRODNI INHIBITORI KOMPLEMENTA SUBSTITUTED BENZOPYRROLE AND STRUCTURALLY RELATED COMPLEMENT INHIBITORS
C07D 209/18 (2006.01)	P20241482	KRATKI PEPTIDNI SPOJ PROLINA S MODIFICIRANIM PRSTENOM I NJEGOVA UPORABA RING-MODIFIED PROLINE SHORT PEPTIDE COMPOUND AND USE THEREOF
C07D 211/24 (2006.01)	P20241334	SUPSTITUIRANI PIPERIDINSKI SPOJ KAO AGONIST OREKSINA TIP 2 ZA LIJEČENJE NARKOLEPSIJE SUBSTITUTED PIPERIDINE COMPOUND AS OREXIN TYPE 2 AGONIST FOR THE TREATMENT OF NARCOLEPSY
C07D 211/36 (2006.01)	P20241334	SUPSTITUIRANI PIPERIDINSKI SPOJ KAO AGONIST OREKSINA TIP 2 ZA LIJEČENJE NARKOLEPSIJE SUBSTITUTED PIPERIDINE COMPOUND AS OREXIN TYPE 2 AGONIST FOR THE TREATMENT OF NARCOLEPSY
C07D 211/56 (2006.01)	P20241334	SUPSTITUIRANI PIPERIDINSKI SPOJ KAO AGONIST OREKSINA TIP 2 ZA LIJEČENJE NARKOLEPSIJE SUBSTITUTED PIPERIDINE COMPOUND AS OREXIN TYPE 2 AGONIST FOR THE TREATMENT OF NARCOLEPSY
C07D 213/75 (2006.01)	P20241524	INHIBITORI TRANSGLUTAMINAZA INHIBITORS OF TRANSGLUTAMINASES
C07D 213/81 (2006.01)	P20241540	PIROLOTRIAZINSKI SPOJEVI KOJI DJELUJU KAO INHIBITOR MNK PYRROLOTRIAZINE COMPOUNDS ACTING AS MNK INHIBITOR
C07D 213/82 (2006.01)	P20241515	KOKRISTALI (1R,3S)-3-(5-CIJANO-4-FENIL-1,3-TIAZOL-2-ILKARBAMOIL)CIKLOPENTANKARBOKSILNE KISELINE COCRYSTALS OF (1R,3S)-3-(5-CYANO-4-PHENYL-1,3-THIAZOL-2-YLCABAMOYL)CYCLOPENTANE CARBOXYLIC ACID
C07D 231/56 (2006.01)	P20241536	SUPSTITUIRANI BENZOPIROL I STRUKTURNO SRODNI INHIBITORI KOMPLEMENTA SUBSTITUTED BENZOPYRROLE AND STRUCTURALLY RELATED COMPLEMENT INHIBITORS
C07D 235/08 (2006.01)	P20241536	SUPSTITUIRANI BENZOPIROL I STRUKTURNO SRODNI INHIBITORI KOMPLEMENTA SUBSTITUTED BENZOPYRROLE AND STRUCTURALLY RELATED COMPLEMENT INHIBITORS
C07D 239/70 (2006.01)	P20241536	SUPSTITUIRANI BENZOPIROL I STRUKTURNO SRODNI INHIBITORI KOMPLEMENTA SUBSTITUTED BENZOPYRROLE AND STRUCTURALLY RELATED COMPLEMENT INHIBITORS
C07D 261/20 (2006.01)	P20241536	SUPSTITUIRANI BENZOPIROL I STRUKTURNO SRODNI INHIBITORI KOMPLEMENTA SUBSTITUTED BENZOPYRROLE AND STRUCTURALLY RELATED COMPLEMENT INHIBITORS
C07D 271/06 (2006.01)	P20241378	KARBOKSI DERIVATI S PROTUUPALNIM SVOJSTVIMA CARBOXY DERIVATIVES WITH ANTIINFLAMMATORY PROPERTIES
C07D 277/56 (2006.01)	P20241515	KOKRISTALI (1R,3S)-3-(5-CIJANO-4-FENIL-1,3-TIAZOL-2-ILKARBAMOIL)CIKLOPENTANKARBOKSILNE KISELINE COCRYSTALS OF (1R,3S)-3-(5-CYANO-4-PHENYL-1,3-THIAZOL-2-YLCABAMOYL)CYCLOPENTANE CARBOXYLIC ACID
C07D 307/79 (2006.01)	P20241536	SUPSTITUIRANI BENZOPIROL I STRUKTURNO SRODNI INHIBITORI KOMPLEMENTA SUBSTITUTED BENZOPYRROLE AND STRUCTURALLY RELATED COMPLEMENT INHIBITORS
C07D 307/81 (2006.01)	P20241536	SUPSTITUIRANI BENZOPIROL I STRUKTURNO SRODNI INHIBITORI KOMPLEMENTA SUBSTITUTED BENZOPYRROLE AND STRUCTURALLY RELATED COMPLEMENT INHIBITORS
C07D 333/54 (2006.01)	P20241536	SUPSTITUIRANI BENZOPIROL I STRUKTURNO SRODNI INHIBITORI KOMPLEMENTA SUBSTITUTED BENZOPYRROLE AND STRUCTURALLY RELATED COMPLEMENT INHIBITORS

MKP (51)	Broj patenta (11)	Naziv izuma (54)
C07D 401/04 (2006.01)	P20241457	SREDSTVA ZA DEGRADACIJU PORODICE CINKOVIH PRSTIJU IKAROS I NJIHOVA UPORABA IKAROS ZINC FINGER FAMILY DEGRADERS AND USES THEREOF
C07D 401/04 (2006.01)	P20241543	SUPSTITUIRANE PIRAZOLO PIPERIDIN KARBOKSILNE KISELINE SUBSTITUTED PYRAZOLO PIPERIDINE CARBOXYLIC ACIDS
C07D 401/06 (2006.01)	P20241334	SUPSTITUIRANI PIPERIDINSKI SPOJ KAO AGONIST OREKSINA TIPA 2 ZA LIJEČENJE NARKOLEPSIJE SUBSTITUTED PIPERIDINE COMPOUND AS OREXIN TYPE 2 AGONIST FOR THE TREATMENT OF NARCOLEPSY
C07D 401/12 (2006.01)	P20241334	SUPSTITUIRANI PIPERIDINSKI SPOJ KAO AGONIST OREKSINA TIPA 2 ZA LIJEČENJE NARKOLEPSIJE SUBSTITUTED PIPERIDINE COMPOUND AS OREXIN TYPE 2 AGONIST FOR THE TREATMENT OF NARCOLEPSY
C07D 401/12 (2006.01)	P20241482	KRATKI PEPTIDNI SPOJ PROLINA S MODIFICIRANIM PRSTENOM I NJEGOVA UPORABA RING-MODIFIED PROLINE SHORT PEPTIDE COMPOUND AND USE THEREOF
C07D 401/12 (2006.01)	P20241513	SPOJEVI KOJI SADRŽE NITRIL, NAMIJENJENI UPOTREBI KAO MEDIKAMENTI NITRILE-CONTAINING COMPOUNDS FOR USE AS MEDICAMENTS
C07D 401/12 (2006.01)	P20241524	INHIBITORI TRANSGLUTAMINAZA INHIBITORS OF TRANSGLUTAMINASES
C07D 401/14 (2006.01)	P20241334	SUPSTITUIRANI PIPERIDINSKI SPOJ KAO AGONIST OREKSINA TIPA 2 ZA LIJEČENJE NARKOLEPSIJE SUBSTITUTED PIPERIDINE COMPOUND AS OREXIN TYPE 2 AGONIST FOR THE TREATMENT OF NARCOLEPSY
C07D 401/14 (2006.01)	P20241457	SREDSTVA ZA DEGRADACIJU PORODICE CINKOVIH PRSTIJU IKAROS I NJIHOVA UPORABA IKAROS ZINC FINGER FAMILY DEGRADERS AND USES THEREOF
C07D 403/10 (2006.01)	P20241536	SUPSTITUIRANI BENZOPIROL I STRUKTURNO SRODNI INHIBITORI KOMPLEMENTA SUBSTITUTED BENZOPYRROLE AND STRUCTURALLY RELATED COMPLEMENT INHIBITORS
C07D 403/12 (2006.01)	P20241482	KRATKI PEPTIDNI SPOJ PROLINA S MODIFICIRANIM PRSTENOM I NJEGOVA UPORABA RING-MODIFIED PROLINE SHORT PEPTIDE COMPOUND AND USE THEREOF
C07D 403/12 (2006.01)	P20241512	INHIBICIJA ATAKSIJE TELANGIEKTAZIJE I PROTEINA POVEZANOG S RAD3 (ATR) INHIBITING ATAXIA TELANGIECTASIA AND RAD3-RELATED PROTEIN (ATR)
C07D 403/12 (2006.01)	P20241513	SPOJEVI KOJI SADRŽE NITRIL, NAMIJENJENI UPOTREBI KAO MEDIKAMENTI NITRILE-CONTAINING COMPOUNDS FOR USE AS MEDICAMENTS
C07D 403/12 (2006.01)	P20241521	N-SUPSTITUIRANI DERIVATI INDOLA KAO MODULATORI RECEPTORA PGE2 N-SUBSTITUTED INDOLE DERIVATIVES AS PGE2 RECEPTOR MODULATORS
C07D 403/14 (2006.01)	P20241513	SPOJEVI KOJI SADRŽE NITRIL, NAMIJENJENI UPOTREBI KAO MEDIKAMENTI NITRILE-CONTAINING COMPOUNDS FOR USE AS MEDICAMENTS
C07D 403/14 (2006.01)	P20241521	N-SUPSTITUIRANI DERIVATI INDOLA KAO MODULATORI RECEPTORA PGE2 N-SUBSTITUTED INDOLE DERIVATIVES AS PGE2 RECEPTOR MODULATORS
C07D 405/06 (2006.01)	P20241334	SUPSTITUIRANI PIPERIDINSKI SPOJ KAO AGONIST OREKSINA TIPA 2 ZA LIJEČENJE NARKOLEPSIJE SUBSTITUTED PIPERIDINE COMPOUND AS OREXIN TYPE 2 AGONIST FOR THE TREATMENT OF NARCOLEPSY
C07D 405/12 (2006.01)	P20241334	SUPSTITUIRANI PIPERIDINSKI SPOJ KAO AGONIST OREKSINA TIPA 2 ZA LIJEČENJE NARKOLEPSIJE SUBSTITUTED PIPERIDINE COMPOUND AS OREXIN TYPE 2 AGONIST FOR THE TREATMENT OF NARCOLEPSY
C07D 405/12 (2006.01)	P20241457	SREDSTVA ZA DEGRADACIJU PORODICE CINKOVIH PRSTIJU IKAROS I NJIHOVA UPORABA IKAROS ZINC FINGER FAMILY DEGRADERS AND USES THEREOF
C07D 405/12 (2006.01)	P20241524	INHIBITORI TRANSGLUTAMINAZA INHIBITORS OF TRANSGLUTAMINASES
C07D 405/12 (2006.01)	P20241536	SUPSTITUIRANI BENZOPIROL I STRUKTURNO SRODNI INHIBITORI KOMPLEMENTA SUBSTITUTED BENZOPYRROLE AND STRUCTURALLY RELATED COMPLEMENT INHIBITORS
C07D 405/14 (2006.01)	P20241334	SUPSTITUIRANI PIPERIDINSKI SPOJ KAO AGONIST OREKSINA TIPA 2 ZA LIJEČENJE NARKOLEPSIJE SUBSTITUTED PIPERIDINE COMPOUND AS OREXIN TYPE 2 AGONIST FOR THE TREATMENT OF NARCOLEPSY
C07D 405/14 (2006.01)	P20241457	SREDSTVA ZA DEGRADACIJU PORODICE CINKOVIH PRSTIJU IKAROS I NJIHOVA UPORABA IKAROS ZINC FINGER FAMILY DEGRADERS AND USES THEREOF
C07D 405/14 (2006.01)	P20241521	N-SUPSTITUIRANI DERIVATI INDOLA KAO MODULATORI RECEPTORA PGE2 N-SUBSTITUTED INDOLE DERIVATIVES AS PGE2 RECEPTOR MODULATORS
C07D 407/04 (2006.01)	P20241536	SUPSTITUIRANI BENZOPIROL I STRUKTURNO SRODNI INHIBITORI KOMPLEMENTA SUBSTITUTED BENZOPYRROLE AND STRUCTURALLY RELATED COMPLEMENT INHIBITORS
C07D 407/10 (2006.01)	P20241536	SUPSTITUIRANI BENZOPIROL I STRUKTURNO SRODNI INHIBITORI KOMPLEMENTA SUBSTITUTED BENZOPYRROLE AND STRUCTURALLY RELATED COMPLEMENT INHIBITORS
C07D 409/06 (2006.01)	P20241334	SUPSTITUIRANI PIPERIDINSKI SPOJ KAO AGONIST OREKSINA TIPA 2 ZA LIJEČENJE NARKOLEPSIJE SUBSTITUTED PIPERIDINE COMPOUND AS OREXIN TYPE 2 AGONIST FOR THE TREATMENT OF NARCOLEPSY

MKP (51)	Broj patenta (11)	Naziv izuma (54)
C07D 409/12 (2006.01)	P20241334	SUPSTITUIRANI PIPERIDINSKI SPOJ KAO AGONIST OREKSINA TIPA 2 ZA LIJEČENJE NARKOLEPSIJE SUBSTITUTED PIPERIDINE COMPOUND AS OREXIN TYPE 2 AGONIST FOR THE TREATMENT OF NARCOLEPSY
C07D 409/12 (2006.01)	P20241524	INHIBITORI TRANSGLUTAMINAZA INHIBITORS OF TRANSGLUTAMINASES
C07D 409/12 (2006.01)	P20241536	SUPSTITUIRANI BENZOPIROL I STRUKTURNO SRODNI INHIBITORI KOMPLEMENTA SUBSTITUTED BENZOPYRROLE AND STRUCTURALLY RELATED COMPLEMENT INHIBITORS
C07D 409/14 (2006.01)	P20241457	SREDSTVA ZA DEGRADACIJU PORODICE CINKOVIH PRSTIJU IKAROS I NJIHOVA UPORABA IKAROS ZINC FINGER FAMILY DEGRADERS AND USES THEREOF
C07D 409/14 (2006.01)	P20241521	N-SUPSTITUIRANI DERIVATI INDOLA KAO MODULATORI RECEPTORA PGE2 N-SUBSTITUTED INDOLE DERIVATIVES AS PGE2 RECEPTOR MODULATORS
C07D 413/06 (2006.01)	P20241334	SUPSTITUIRANI PIPERIDINSKI SPOJ KAO AGONIST OREKSINA TIPA 2 ZA LIJEČENJE NARKOLEPSIJE SUBSTITUTED PIPERIDINE COMPOUND AS OREXIN TYPE 2 AGONIST FOR THE TREATMENT OF NARCOLEPSY
C07D 413/12 (2006.01)	P20241524	INHIBITORI TRANSGLUTAMINAZA INHIBITORS OF TRANSGLUTAMINASES
C07D 413/14 (2006.01)	P20241521	N-SUPSTITUIRANI DERIVATI INDOLA KAO MODULATORI RECEPTORA PGE2 N-SUBSTITUTED INDOLE DERIVATIVES AS PGE2 RECEPTOR MODULATORS
C07D 417/06 (2006.01)	P20241334	SUPSTITUIRANI PIPERIDINSKI SPOJ KAO AGONIST OREKSINA TIPA 2 ZA LIJEČENJE NARKOLEPSIJE SUBSTITUTED PIPERIDINE COMPOUND AS OREXIN TYPE 2 AGONIST FOR THE TREATMENT OF NARCOLEPSY
C07D 417/12 (2006.01)	P20241524	INHIBITORI TRANSGLUTAMINAZA INHIBITORS OF TRANSGLUTAMINASES
C07D 417/14 (2006.01)	P20241334	SUPSTITUIRANI PIPERIDINSKI SPOJ KAO AGONIST OREKSINA TIPA 2 ZA LIJEČENJE NARKOLEPSIJE SUBSTITUTED PIPERIDINE COMPOUND AS OREXIN TYPE 2 AGONIST FOR THE TREATMENT OF NARCOLEPSY
C07D 417/14 (2006.01)	P20241457	SREDSTVA ZA DEGRADACIJU PORODICE CINKOVIH PRSTIJU IKAROS I NJIHOVA UPORABA IKAROS ZINC FINGER FAMILY DEGRADERS AND USES THEREOF
C07D 417/14 (2006.01)	P20241521	N-SUPSTITUIRANI DERIVATI INDOLA KAO MODULATORI RECEPTORA PGE2 N-SUBSTITUTED INDOLE DERIVATIVES AS PGE2 RECEPTOR MODULATORS
C07D 453/02 (2006.01)	P20241524	INHIBITORI TRANSGLUTAMINAZA INHIBITORS OF TRANSGLUTAMINASES
C07D 471/04 (2006.01)	P20241524	INHIBITORI TRANSGLUTAMINAZA INHIBITORS OF TRANSGLUTAMINASES
C07D 471/04 (2006.01)	P20241536	SUPSTITUIRANI BENZOPIROL I STRUKTURNO SRODNI INHIBITORI KOMPLEMENTA SUBSTITUTED BENZOPYRROLE AND STRUCTURALLY RELATED COMPLEMENT INHIBITORS
C07D 471/10 (2006.01)	P20241540	PIROLOTRIAZINSKI SPOJEVI KOJI DJELUJU KAO INHIBITOR MNK PYRROLOTRIAZINE COMPOUNDS ACTING AS MNK INHIBITOR
C07D 487/04 (2006.01)	P20241518	SPOJEVI KOJI MODULIRAJU DIACILGLICERINKINAZU DIACYLGLYCEROL KINASE MODULATING COMPOUNDS
C07D 487/04 (2006.01)	P20241536	SUPSTITUIRANI BENZOPIROL I STRUKTURNO SRODNI INHIBITORI KOMPLEMENTA SUBSTITUTED BENZOPYRROLE AND STRUCTURALLY RELATED COMPLEMENT INHIBITORS
C07D 487/06 (2006.01)	P20241482	KRATKI PEPTIDNI SPOJ PROLINA S MODIFICIRANIM PRSTENOM I NJEGOVA UPORABA RING-MODIFIED PROLINE SHORT PEPTIDE COMPOUND AND USE THEREOF
C07D 487/14 (2006.01)	P20241522	DERIVATI 10-(DI(FENIL)METIL)-4-HIDROKSI-8,9,9A,10-TETRAHIDRO-7H-PIROLO[1',2':4,5]PIRAZINO[1,2-B]PIRIDAZIN-3,5-DIONA I ODGOVARAJUĆI SPOJEVI KAO INHIBITORI REPLIKACIJE ORTOMIKSOVIRUSA ZA LIJEČENJE GRIPE 10-(DI(PHENYL)METHYL)-4-HYDROXY-8,9,9A,10-TETRAHYDRO-7H-PYRROLO[1',2':4,5]PYRAZINO[1,2-B]PYRIDAZINE-3,5-DIONE DERIVATIVES AND RELATED COMPOUNDS AS INHIBITORS OF THE ORTHOMYXOVIRUS REPLICATION FOR TREATING INFLUENZA
C07D 491/20 (2006.01)	P20241540	PIROLOTRIAZINSKI SPOJEVI KOJI DJELUJU KAO INHIBITOR MNK PYRROLOTRIAZINE COMPOUNDS ACTING AS MNK INHIBITOR
C07D 493/08 (2006.01)	P20241457	SREDSTVA ZA DEGRADACIJU PORODICE CINKOVIH PRSTIJU IKAROS I NJIHOVA UPORABA IKAROS ZINC FINGER FAMILY DEGRADERS AND USES THEREOF
C07D 497/04 (2006.01)	P20241513	SPOJEVI KOJI SADRŽE NITRIL, NAMIJENJENI UPOTREBI KAO MEDIKAMENTI NITRILE-CONTAINING COMPOUNDS FOR USE AS MEDICAMENTS
C07D 498/14 (2006.01)	P20241522	DERIVATI 10-(DI(FENIL)METIL)-4-HIDROKSI-8,9,9A,10-TETRAHIDRO-7H-PIROLO[1',2':4,5]PIRAZINO[1,2-B]PIRIDAZIN-3,5-DIONA I ODGOVARAJUĆI SPOJEVI KAO INHIBITORI REPLIKACIJE ORTOMIKSOVIRUSA ZA LIJEČENJE GRIPE 10-(DI(PHENYL)METHYL)-4-HYDROXY-8,9,9A,10-TETRAHYDRO-7H-PYRROLO[1',2':4,5]PYRAZINO[1,2-B]PYRIDAZINE-3,5-DIONE DERIVATIVES AND RELATED COMPOUNDS AS INHIBITORS OF THE ORTHOMYXOVIRUS REPLICATION FOR TREATING INFLUENZA
C07D 513/04 (2006.01)	P20241524	INHIBITORI TRANSGLUTAMINAZA INHIBITORS OF TRANSGLUTAMINASES
C07D 519/00 (2006.01)	P20241518	SPOJEVI KOJI MODULIRAJU DIACILGLICERINKINAZU DIACYLGLYCEROL KINASE MODULATING COMPOUNDS

MKP (51)	Broj patenta (11)	Naziv izuma (54)
C07D 519/00 (2006.01)	P20241540	PIROLOTRIAZINSKI SPOJEVI KOJI DJELUJU KAO INHIBITOR MNK PYRROLOTRIAZINE COMPOUNDS ACTING AS MNK INHIBITOR
C07F 9/6558 (2006.01)	P20241428	POSTUPCI ZA PRIPREMU OLIGOMERA PROCESSES FOR PREPARING OLIGOMERS
C07F 9/6561 (2006.01)	P20241428	POSTUPCI ZA PRIPREMU OLIGOMERA PROCESSES FOR PREPARING OLIGOMERS
C07K 1/113 (2006.01)	P20241510	NABIJENA DUBINSKA FILTRACIJA PROTEINA KOJI VEŽU ANTIGENE CHARGED DEPTH FILTRATION OF ANTIGEN-BINDING PROTEINS
C07K 1/16 (2006.01)	P20241463	METODE PROČIŠĆAVANJA POLIPEPTIDA METHODS OF PURIFYING POLYPEPTIDES
C07K 1/18 (2006.01)	P20241463	METODE PROČIŠĆAVANJA POLIPEPTIDA METHODS OF PURIFYING POLYPEPTIDES
C07K 1/34 (2006.01)	P20241510	NABIJENA DUBINSKA FILTRACIJA PROTEINA KOJI VEŽU ANTIGENE CHARGED DEPTH FILTRATION OF ANTIGEN-BINDING PROTEINS
C07K 14/005 (2006.01)	P20241466	MUTIRANI GLIKOPROTEIN VIRUSA VEZIKULARNOG STOMATITISA MUTATED GLYCOPROTEIN OF VESICULAR STOMATITIS VIRUS
C07K 14/495 (2006.01)	P20241477	POSTUPCI LIJEČENJA MIJELOPROLIFERATIVNE NEOPLAZME POVEZANE S MIJELOFIBROZOM I ANEMIJOM METHODS FOR TREATING MYELOPROLIFERATIVE NEOPLASM-ASSOCIATED MYELOFIBROSIS AND ANEMIA
C07K 14/605 (2006.01)	P20241422	POSTUPAK KONJUGACIJE CYS-MABS METHOD OF CONJUGATION OF CYS-MABS
C07K 14/725 (2006.01)	P20241535	RECEPTORI KOJI PRUŽAJU CILJANU KOSTIMULACIJU ZA ADOPTIVNU STANIČNU TERAPIJU RECEPTORS PROVIDING TARGETED COSTIMULATION FOR ADOPTIVE CELL THERAPY
C07K 16/00 (2006.01)	P20241422	POSTUPAK KONJUGACIJE CYS-MABS METHOD OF CONJUGATION OF CYS-MABS
C07K 16/18 (2006.01)	P20241469	POBOLJŠANA VEZIVA ALBUMINA U SERUMU IMPROVED SERUM ALBUMIN BINDERS
C07K 16/18 (2006.01)	P20241501	POBOLJŠANA VEZIVA ALBUMINA U SERUMU IMPROVED SERUM ALBUMIN BINDERS
C07K 16/22 (2006.01)	P20241417	BIFUNKCIONALNO ANTITIJELO ANTI-PD-1 I ANTI-VEGFA, NJEGOV FARMACEUTSKI PRIPRAVAK I NJEGOVA UPORABA ANTI-PD-1 AND ANTI-VEGFA BIFUNCTIONAL ANTIBODY, PHARMACEUTICAL COMPOSITION THEREOF AND USE THEREOF
C07K 16/22 (2006.01)	P20241467	STABILNA I TOPLJIVA PROTUTIJELA KOJA INHIBIRAJU VEGF STABLE AND SOLUBLE ANTIBODIES INHIBITING VEGF
C07K 16/24 (2006.01)	P20241528	MONOKLONSKO PROTUTIJELO PROTIV INTERLEUKINA-31 INTERLEUKIN-31 MONOCLONAL ANTIBODY
C07K 16/28 (2006.01)	P20241417	BIFUNKCIONALNO ANTITIJELO ANTI-PD-1 I ANTI-VEGFA, NJEGOV FARMACEUTSKI PRIPRAVAK I NJEGOVA UPORABA ANTI-PD-1 AND ANTI-VEGFA BIFUNCTIONAL ANTIBODY, PHARMACEUTICAL COMPOSITION THEREOF AND USE THEREOF
C07K 16/28 (2006.01)	P20241422	POSTUPAK KONJUGACIJE CYS-MABS METHOD OF CONJUGATION OF CYS-MABS
C07K 16/28 (2006.01)	P20241447	BISPECIFIČNA INHIBITOR ANTITIJELA KONTROLNIH TOČAKA BISPECIFIC CHECKPOINT INHIBITOR ANTIBODIES
C07K 16/28 (2006.01)	P20241458	ANTI-CDH6 ANTITIJELO I ANTI-CDH6 ANTITIJELO-LIJEK KONJUGAT ANTI-CDH6 ANTIBODY AND ANTI-CDH6 ANTIBODY-DRUG CONJUGATE
C07K 16/28 (2006.01)	P20241498	ANTITIJELA USMJERENA PROTIV T-STANIČNOG IMUNOGLOBULINA I MUCIN PROTEINA 3 (TIM-3) ANTIBODIES DIRECTED AGAINST T CELL IMMUNOGLOBULIN AND MUCIN PROTEIN 3 (TIM- 3)
C07K 16/28 (2006.01)	P20241544	ANTI-MET PROTUTIJELA I NJIHOVE UPOTREBE ANTI-MET ANTIBODIES AND USES THEREOF
C07K 16/32 (2006.01)	P20241544	ANTI-MET PROTUTIJELA I NJIHOVE UPOTREBE ANTI-MET ANTIBODIES AND USES THEREOF
C07K 16/40 (2006.01)	P20241450	POSTUPCI ZA SMANJIVANJE RAZINA LIPOPROTEINA(A) PUTEM PRIMJENE INHIBITORA PROPROTEINSKE KONVERTAZE SUPTILIZIN KEKSIN 9 (PCSK9) METHODS FOR REDUCING LIPOPROTEIN(A) LEVELS BY ADMINISTERING AN INHIBITOR OF PROPROTEIN CONVERTASE SUBTILISIN KEXIN-9 (PCSK9)
C07K 16/46 (2006.01)	P20241417	BIFUNKCIONALNO ANTITIJELO ANTI-PD-1 I ANTI-VEGFA, NJEGOV FARMACEUTSKI PRIPRAVAK I NJEGOVA UPORABA ANTI-PD-1 AND ANTI-VEGFA BIFUNCTIONAL ANTIBODY, PHARMACEUTICAL COMPOSITION THEREOF AND USE THEREOF
C07K 16/46 (2006.01)	P20241447	BISPECIFIČNA INHIBITOR ANTITIJELA KONTROLNIH TOČAKA BISPECIFIC CHECKPOINT INHIBITOR ANTIBODIES
C07K 16/46 (2006.01)	P20241480	HUMANIZIRANI MIŠEVI UNIVERZALNOG LAKOG LANCA HUMANIZED UNIVERSAL LIGHT CHAIN MICE
C07K 7/02 (2006.01)	P20241285	KONJUGAT ILI NJEGOVA SOL KOJI SADRŽE ANTAGONIST PEPTIDNOG RECEPTORA KOJI OSLOBAĐA GASTRIN I NJIHOVA PRIMJENA CONJUGATE OR ITS SALT COMPRISING A GASTRIN-RELEASING PEPTIDE RECEPTOR ANTAGONIST AND USES THEREOF
C09D 183/04 (2006.01)	P20241511	POSTUPAK USPOSTAVLJANJA SUSTAVA PREMAZA PROTIV OBRAŠTAJA METHOD FOR ESTABLISHING A FOULING RELEASE COATING SYSTEM

MKP (51)	Broj patenta (11)	Naziv izuma (54)
C09D 183/12 (2006.01)	P20241511	POSTUPAK USPOSTAVLJANJA SUSTAVA PREMAZA PROTIV OBRAŠTAJA METHOD FOR ESTABLISHING A FOULING RELEASE COATING SYSTEM
C09D 5/16 (2006.01)	P20241511	POSTUPAK USPOSTAVLJANJA SUSTAVA PREMAZA PROTIV OBRAŠTAJA METHOD FOR ESTABLISHING A FOULING RELEASE COATING SYSTEM
C09D 7/48 (2018.01)	P20241511	POSTUPAK USPOSTAVLJANJA SUSTAVA PREMAZA PROTIV OBRAŠTAJA METHOD FOR ESTABLISHING A FOULING RELEASE COATING SYSTEM
C12N 1/15 (2006.01)	P20241458	ANTI-CDH6 ANTITIJELO I ANTI-CDH6 ANTITIJELO-LIJEK KONJUGAT ANTI-CDH6 ANTIBODY AND ANTI-CDH6 ANTIBODY-DRUG CONJUGATE
C12N 1/19 (2006.01)	P20241458	ANTI-CDH6 ANTITIJELO I ANTI-CDH6 ANTITIJELO-LIJEK KONJUGAT ANTI-CDH6 ANTIBODY AND ANTI-CDH6 ANTIBODY-DRUG CONJUGATE
C12N 1/21 (2006.01)	P20241458	ANTI-CDH6 ANTITIJELO I ANTI-CDH6 ANTITIJELO-LIJEK KONJUGAT ANTI-CDH6 ANTIBODY AND ANTI-CDH6 ANTIBODY-DRUG CONJUGATE
C12N 15/13 (2006.01)	P20241417	BIFUNKCIONALNO ANTITIJELO ANTI-PD-1 I ANTI-VEGFA, NJEGOVI FARMACEUTSKI PRIPRAVAK I NJEGOVA UPORABA ANTI-PD-1 AND ANTI-VEGFA BIFUNCTIONAL ANTIBODY, PHARMACEUTICAL COMPOSITION THEREOF AND USE THEREOF
C12N 15/13 (2006.01)	P20241458	ANTI-CDH6 ANTITIJELO I ANTI-CDH6 ANTITIJELO-LIJEK KONJUGAT ANTI-CDH6 ANTIBODY AND ANTI-CDH6 ANTIBODY-DRUG CONJUGATE
C12N 15/85 (2006.01)	P20241480	HUMANIZIRANI MIŠEVI UNIVERZALNOG LAKOG LANCA HUMANIZED UNIVERSAL LIGHT CHAIN MICE
C12N 15/85 (2006.01)	P20241483	SASTAVI I POSTUPCI ZA LIJEČENJE POREMEĆAJA MREŽNICE COMPOSITIONS AND METHODS FOR TREATING RETINAL DISORDERS
C12N 15/864 (2006.01)	P20241483	SASTAVI I POSTUPCI ZA LIJEČENJE POREMEĆAJA MREŽNICE COMPOSITIONS AND METHODS FOR TREATING RETINAL DISORDERS
C12N 5/10 (2006.01)	P20241458	ANTI-CDH6 ANTITIJELO I ANTI-CDH6 ANTITIJELO-LIJEK KONJUGAT ANTI-CDH6 ANTIBODY AND ANTI-CDH6 ANTIBODY-DRUG CONJUGATE
C12N 7/00 (2006.01)	P20241466	MUTIRANI GLIKOPROTEIN VIRUSA VEZIKULARNOG STOMATITISA MUTATED GLYCOPROTEIN OF VESICULAR STOMATITIS VIRUS
C12N 9/10 (2006.01)	P20241485	SOJA S VISOKOM STOPOM KLIJAVOSTI I ULTRA NISKIM SADRŽAJEM RAFINOZE I STAHIOZE SOYBEANS HAVING HIGH GERMINATION RATES AND ULTRA-LOW RAFFINOSE AND STACHYOSE CONTENT
C12N 9/64 (2006.01)	P20241480	HUMANIZIRANI MIŠEVI UNIVERZALNOG LAKOG LANCA HUMANIZED UNIVERSAL LIGHT CHAIN MICE
C12N 9/96 (2006.01)	P20241486	IMUNOGENI PEPTIDI ARGINAZE IMMUNOGENIC ARGINASE PEPTIDES
C12P 21/08 (2006.01)	P20241458	ANTI-CDH6 ANTITIJELO I ANTI-CDH6 ANTITIJELO-LIJEK KONJUGAT ANTI-CDH6 ANTIBODY AND ANTI-CDH6 ANTIBODY-DRUG CONJUGATE
C12Q 1/6883 (2018.01)	P20240880	METODE ZA PROCJENU RIZIKA OD RAZVOJA VIRUSNE BOLESTI KORIŠTENJEM GENETSKOG TESTA METHODS FOR ASSESSING RISK OF DEVELOPING A VIRAL DISEASE USING A GENETIC TEST
C12Q 1/6883 (2018.01)	P20241089	METODE PROCJENE RIZIKA OD RAZVOJA VIRUSNE BOLESTI GENETSKIM TESTOM METHODS FOR ASSESSING RISK OF DEVELOPING A VIRAL DISEASE USING A GENETIC TEST
C21D 1/18 (2006.01)	P20241342	KRIOGENE TLAČNE POSUDE IZRAĐENE OD NISKOUGLJIČNOG ČELIKA VISOKE ČVRSTOĆE S 9% NIKLA CRYOGENIC PRESSURE VESSELS FORMED FROM LOW-CARBON, HIGH-STRENGTH 9% NICKEL STEELS
C21D 1/22 (2006.01)	P20241342	KRIOGENE TLAČNE POSUDE IZRAĐENE OD NISKOUGLJIČNOG ČELIKA VISOKE ČVRSTOĆE S 9% NIKLA CRYOGENIC PRESSURE VESSELS FORMED FROM LOW-CARBON, HIGH-STRENGTH 9% NICKEL STEELS
C21D 6/00 (2006.01)	P20241342	KRIOGENE TLAČNE POSUDE IZRAĐENE OD NISKOUGLJIČNOG ČELIKA VISOKE ČVRSTOĆE S 9% NIKLA CRYOGENIC PRESSURE VESSELS FORMED FROM LOW-CARBON, HIGH-STRENGTH 9% NICKEL STEELS
C22B 26/12 (2006.01)	P20241474	POSTUPAK DOBIVANJA MINERALA MINERAL RECOVERY PROCESS
C22B 3/06 (2006.01)	P20241474	POSTUPAK DOBIVANJA MINERALA MINERAL RECOVERY PROCESS
C22C 38/08 (2006.01)	P20241342	KRIOGENE TLAČNE POSUDE IZRAĐENE OD NISKOUGLJIČNOG ČELIKA VISOKE ČVRSTOĆE S 9% NIKLA CRYOGENIC PRESSURE VESSELS FORMED FROM LOW-CARBON, HIGH-STRENGTH 9% NICKEL STEELS
C22C 38/12 (2006.01)	P20241342	KRIOGENE TLAČNE POSUDE IZRAĐENE OD NISKOUGLJIČNOG ČELIKA VISOKE ČVRSTOĆE S 9% NIKLA CRYOGENIC PRESSURE VESSELS FORMED FROM LOW-CARBON, HIGH-STRENGTH 9% NICKEL STEELS
C22C 38/44 (2006.01)	P20241342	KRIOGENE TLAČNE POSUDE IZRAĐENE OD NISKOUGLJIČNOG ČELIKA VISOKE ČVRSTOĆE S 9% NIKLA CRYOGENIC PRESSURE VESSELS FORMED FROM LOW-CARBON, HIGH-STRENGTH 9% NICKEL STEELS

MKP (51)	Broj patenta (11)	Naziv izuma (54)
C22C 38/46 (2006.01)	P20241342	KRIOGENE TLAČNE POSUDE IZRAĐENE OD NISKOUGLJIČNOG ČELIKA VISOKE ČVRSTOĆE S 9% NIKLA CRYOGENIC PRESSURE VESSELS FORMED FROM LOW-CARBON, HIGH-STRENGTH 9% NICKEL STEELS
D03D 1/00 (2006.01)	P20241434	TEKSTILNI PROIZVOD ZA ZAŠTITNU ODJEĆU ZA MOTOCIKLISTE TEXTILE ARTICLE FOR MOTORCYCLIST PROTECTIVE CLOTHING
D03D 1/02 (2006.01)	P20241470	VIŠESLOJNA TKANINA MULTILAYER FABRIC
D03D 11/00 (2006.01)	P20241434	TEKSTILNI PROIZVOD ZA ZAŠTITNU ODJEĆU ZA MOTOCIKLISTE TEXTILE ARTICLE FOR MOTORCYCLIST PROTECTIVE CLOTHING
D03D 11/02 (2006.01)	P20241470	VIŠESLOJNA TKANINA MULTILAYER FABRIC
D03D 13/00 (2006.01)	P20241434	TEKSTILNI PROIZVOD ZA ZAŠTITNU ODJEĆU ZA MOTOCIKLISTE TEXTILE ARTICLE FOR MOTORCYCLIST PROTECTIVE CLOTHING
D03D 13/00 (2006.01)	P20241470	VIŠESLOJNA TKANINA MULTILAYER FABRIC
D03D 15/283 (2021.01)	P20241434	TEKSTILNI PROIZVOD ZA ZAŠTITNU ODJEĆU ZA MOTOCIKLISTE TEXTILE ARTICLE FOR MOTORCYCLIST PROTECTIVE CLOTHING
D03D 15/47 (2021.01)	P20241434	TEKSTILNI PROIZVOD ZA ZAŠTITNU ODJEĆU ZA MOTOCIKLISTE TEXTILE ARTICLE FOR MOTORCYCLIST PROTECTIVE CLOTHING
D03D 15/56 (2021.01)	P20241434	TEKSTILNI PROIZVOD ZA ZAŠTITNU ODJEĆU ZA MOTOCIKLISTE TEXTILE ARTICLE FOR MOTORCYCLIST PROTECTIVE CLOTHING
D03D 15/573 (2021.01)	P20241470	VIŠESLOJNA TKANINA MULTILAYER FABRIC
D03D 15/58 (2021.01)	P20241434	TEKSTILNI PROIZVOD ZA ZAŠTITNU ODJEĆU ZA MOTOCIKLISTE TEXTILE ARTICLE FOR MOTORCYCLIST PROTECTIVE CLOTHING
E01F 15/14 (2006.01)	P20241475	UREĐAJ ZA UBLAŽAVANJE UDARACA, VOZILO I PRIKOLICA KOJI SADRŽE UREĐAJ ZA UBLAŽAVANJE UDARACA IMPACT-ATTENUATING DEVICE, VEHICLE AND TRAILER COMPRISING AN IMPACT-ATTENUATING DEVICE
E04F 15/024 (2006.01)	P20241478	UREĐAJ KOJI PODUPIRE PODIGNUTI POD DEVICE FOR SUPPORTING A RAISED FLOOR
E04H 17/00 (2006.01)	P20241455	ŽIČANA MREŽA I POSTUPAK IZRADE ŽIČANE MREŽE WIRE MESH AND METHOD TO MANUFACTURE A WIRE NET
E05B 19/00 (2006.01)	P20241494	KLJUČ I UREĐAJ ZA ZAKLJUČAVANJE KEY AND LOCKING DEVICE
E05B 27/00 (2006.01)	P20241494	KLJUČ I UREĐAJ ZA ZAKLJUČAVANJE KEY AND LOCKING DEVICE
F03B 15/08 (2006.01)	P20241499	SUSTAV ZA REGULACIJU TOKA VODE KOJI PROLAZI KROZ HIDROELEKTRIČNU TURBINU SYSTEM FOR THE REGULATION OF A WATER FLOW PASSING THROUGH A HYDROELECTRIC TURBINE
F03B 17/06 (2006.01)	P20241499	SUSTAV ZA REGULACIJU TOKA VODE KOJI PROLAZI KROZ HIDROELEKTRIČNU TURBINU SYSTEM FOR THE REGULATION OF A WATER FLOW PASSING THROUGH A HYDROELECTRIC TURBINE
F17C 5/02 (2006.01)	P20241484	POSTUPAK PUNJENJA MOBILNOG SPREMNIKA RASHLADNOG SREDSTVA KRIOGENIM RASHLADNIM SREDSTVOM PROCESS FOR FILLING A MOBILE REFRIGERANT TANK WITH A CRYOGENIC REFRIGERANT
F17C 9/00 (2006.01)	P20241484	POSTUPAK PUNJENJA MOBILNOG SPREMNIKA RASHLADNOG SREDSTVA KRIOGENIM RASHLADNIM SREDSTVOM PROCESS FOR FILLING A MOBILE REFRIGERANT TANK WITH A CRYOGENIC REFRIGERANT
F22B 1/30 (2006.01)	P20241541	PARNI OVLAŽIVAČ SA ELEKTRODOM I NAČIN NJEGOVOG RADA ELECTRODE STEAM HUMIDIFIER AND METHOD FOR ITS OPERATION
F24S 25/613 (2018.01)	P20241354	PRIČVRSNA NAPRAVA ZA PRIČVRŠĆIVANJE SOLARNIH MODULA FASTENING APPARATUS FOR FASTENING SOLAR MODULES
F24T 10/10 (2018.01)	P20241519	POSTUPAK ZA KONTROLU TOPLINSKOG PROFILA I POVRAT ENERGIJE U GEOTERMALNIM BUŠOTINAMA METHOD FOR THERMAL PROFILE CONTROL AND ENERGY RECOVERY IN GEOTHERMAL WELLS
F41A 9/53 (2006.01)	P20241465	POMOĆ ZA PROVJERU KOMORE CHAMBER CHECK AID
F42D 1/10 (2006.01)	P20241220	MEHANIČKI PUNJENI PLINOM EMULZIJSKI EKSPLOZIVI I S NJIMA POVEZANE METODE MECHANICALLY-GASSED EMULSION EXPLOSIVES AND METHODS RELATED THERETO
F42D 1/24 (2006.01)	P20241220	MEHANIČKI PUNJENI PLINOM EMULZIJSKI EKSPLOZIVI I S NJIMA POVEZANE METODE MECHANICALLY-GASSED EMULSION EXPLOSIVES AND METHODS RELATED THERETO
G01K 1/02 (2021.01)	P20241506	UREĐAJ I SUSTAV ZA POSREDNO ODREĐIVANJE TEMPERATURE ENERGETSKOG TRANSFORMATORA DEVICE AND SYSTEM FOR INDIRECTLY DETERMINING THE TEMPERATURE OF A POWER TRANSFORMER
G01K 13/02 (2021.01)	P20241506	UREĐAJ I SUSTAV ZA POSREDNO ODREĐIVANJE TEMPERATURE ENERGETSKOG TRANSFORMATORA DEVICE AND SYSTEM FOR INDIRECTLY DETERMINING THE TEMPERATURE OF A POWER TRANSFORMER
G01K 7/42 (2006.01)	P20241506	UREĐAJ I SUSTAV ZA POSREDNO ODREĐIVANJE TEMPERATURE ENERGETSKOG TRANSFORMATORA DEVICE AND SYSTEM FOR INDIRECTLY DETERMINING THE TEMPERATURE OF A POWER TRANSFORMER

MKP (51)	Broj patenta (11)	Naziv izuma (54)
G01M 3/04 (2006.01)	P20241460	POSTUPAK ZA IDENTIFICIRANJE CURENJA U CJEVOVODU U KOJEM TEČE FLUID I NJEGOV SISTEM METHOD FOR IDENTIFYING A LEAKAGE IN A CONDUIT IN WHICH A FLUID FLOWS AND SYSTEM THEREOF
G01M 3/16 (2006.01)	P20241460	POSTUPAK ZA IDENTIFICIRANJE CURENJA U CJEVOVODU U KOJEM TEČE FLUID I NJEGOV SISTEM METHOD FOR IDENTIFYING A LEAKAGE IN A CONDUIT IN WHICH A FLUID FLOWS AND SYSTEM THEREOF
G01M 3/38 (2006.01)	P20241460	POSTUPAK ZA IDENTIFICIRANJE CURENJA U CJEVOVODU U KOJEM TEČE FLUID I NJEGOV SISTEM METHOD FOR IDENTIFYING A LEAKAGE IN A CONDUIT IN WHICH A FLUID FLOWS AND SYSTEM THEREOF
G01N 17/02 (2006.01)	P20241455	ŽIČANA MREŽA I POSTUPAK IZRADE ŽIČANE MREŽE WIRE MESH AND METHOD TO MANUFACTURE A WIRE NET
G01N 30/02 (2006.01)	P20241463	METODE PROČIŠĆAVANJA POLIPEPTIDA METHODS OF PURIFYING POLYPEPTIDES
G01N 30/88 (2006.01)	P20241463	METODE PROČIŠĆAVANJA POLIPEPTIDA METHODS OF PURIFYING POLYPEPTIDES
G01N 31/00 (2006.01)	P20241463	METODE PROČIŠĆAVANJA POLIPEPTIDA METHODS OF PURIFYING POLYPEPTIDES
G01N 33/53 (2006.01)	P20241528	MONOKLONSKO PROTUTIJELO PROTIV INTERLEUKINA-31 INTERLEUKIN-31 MONOCLONAL ANTIBODY
G01N 33/68 (2006.01)	P20241417	BIFUNKCIONALNO ANTITIJELO ANTI-PD-1 I ANTI-VEGFA, NJEGOV FARMACEUTSKI PRIPRAVAK I NJEGOVA UPORABA ANTI-PD-1 AND ANTI-VEGFA BIFUNCTIONAL ANTIBODY, PHARMACEUTICAL COMPOSITION THEREOF AND USE THEREOF
G01N 33/74 (2006.01)	P20241417	BIFUNKCIONALNO ANTITIJELO ANTI-PD-1 I ANTI-VEGFA, NJEGOV FARMACEUTSKI PRIPRAVAK I NJEGOVA UPORABA ANTI-PD-1 AND ANTI-VEGFA BIFUNCTIONAL ANTIBODY, PHARMACEUTICAL COMPOSITION THEREOF AND USE THEREOF
G01R 31/392 (2019.01)	P20241407	SUSTAV ODREĐIVANJA OSTATKA VRIJEDNOSTI BATERIJE BATTERY RESIDUAL VALUE DETERMINATION SYSTEM
G01R 31/62 (2020.01)	P20241506	UREĐAJ I SUSTAV ZA POSREDNO ODREĐIVANJE TEMPERATURE ENERGETSKOG TRANSFORMATORA DEVICE AND SYSTEM FOR INDIRECTLY DETERMINING THE TEMPERATURE OF A POWER TRANSFORMER
G06F 13/38 (2006.01)	P20241523	METODA I UREĐAJ ZA POBOLJŠANJE KORIŠTENJA POJASNE ŠIRINE U KOMUNIKACIJSKOJ MREŽI METHOD AND DEVICE FOR IMPROVING BANDWIDTH UTILIZATION IN A COMMUNICATION NETWORK
G06F 16/18 (2019.01)	P20241496	IDENTITET I TRANSAKCIJSKA PLATFORMA UTEMELJENI NA BLOCKCHAINU BLOCKCHAIN-BASED IDENTITY AND TRANSACTION PLATFORM
G06Q 20/32 (2012.01)	P20241496	IDENTITET I TRANSAKCIJSKA PLATFORMA UTEMELJENI NA BLOCKCHAINU BLOCKCHAIN-BASED IDENTITY AND TRANSACTION PLATFORM
G06Q 20/38 (2012.01)	P20241496	IDENTITET I TRANSAKCIJSKA PLATFORMA UTEMELJENI NA BLOCKCHAINU BLOCKCHAIN-BASED IDENTITY AND TRANSACTION PLATFORM
G06Q 20/40 (2012.01)	P20241496	IDENTITET I TRANSAKCIJSKA PLATFORMA UTEMELJENI NA BLOCKCHAINU BLOCKCHAIN-BASED IDENTITY AND TRANSACTION PLATFORM
G06Q 20/42 (2012.01)	P20241496	IDENTITET I TRANSAKCIJSKA PLATFORMA UTEMELJENI NA BLOCKCHAINU BLOCKCHAIN-BASED IDENTITY AND TRANSACTION PLATFORM
G06Q 30/02 (2023.01)	P20241496	IDENTITET I TRANSAKCIJSKA PLATFORMA UTEMELJENI NA BLOCKCHAINU BLOCKCHAIN-BASED IDENTITY AND TRANSACTION PLATFORM
G06Q 30/06 (2023.01)	P20241496	IDENTITET I TRANSAKCIJSKA PLATFORMA UTEMELJENI NA BLOCKCHAINU BLOCKCHAIN-BASED IDENTITY AND TRANSACTION PLATFORM
G07D 9/00 (2006.01)	P20241084	JEDINICA ZA UBACIVANJE KOVANICA, MODUL KOJI SADRŽI NAVEDENU JEDINICU ZA UBACIVANJE KOVANICA I STROJ ZA RUKOVANJE KOVANICAMA A COIN FEEDING UNIT, A MODULE COMPRISING SAID COIN FEEDING UNIT, AND A COIN HANDLING MACHINE
G07F 7/06 (2006.01)	P20241456	SUSTAV I POSTUPAK ZA OČITAVANJE KARAKTERISTIKA U OBRNUTIM AUTOMATIMA SYSTEM AND METHOD FOR READING FEATURES IN REVERSE VENDING MACHINES
G08G 3/00 (2006.01)	P20241429	UREĐAJI I POSTUPCI ZA ANALIZU VELIČINE POMORSKOG PLOVILA APPARATUS AND METHOD FOR ANALYZING EXTENT OF MARINE VESSEL
H01M 10/0525 (2010.01)	P20241471	VIŠESLOJNI NANOPOROZNI SEPARATOR MULTILAYER NANOPOROUS SEPARATOR
H01M 10/42 (2006.01)	P20241407	SUSTAV ODREĐIVANJA OSTATKA VRIJEDNOSTI BATERIJE BATTERY RESIDUAL VALUE DETERMINATION SYSTEM
H01M 10/48 (2006.01)	P20241407	SUSTAV ODREĐIVANJA OSTATKA VRIJEDNOSTI BATERIJE BATTERY RESIDUAL VALUE DETERMINATION SYSTEM
H01M 50/449 (2021.01)	P20241471	VIŠESLOJNI NANOPOROZNI SEPARATOR MULTILAYER NANOPOROUS SEPARATOR
H02J 13/00 (2006.01)	P20241462	POSTUPAK ZA DISTRIBUCIJU ELEKTRIČNE ENERGIJE METHOD FOR DISTRIBUTING ELECTRICAL ENERGY
H02J 3/14 (2006.01)	P20241462	POSTUPAK ZA DISTRIBUCIJU ELEKTRIČNE ENERGIJE METHOD FOR DISTRIBUTING ELECTRICAL ENERGY

MKP (51)	Broj patenta (11)	Naziv izuma (54)
H02J 7/00 (2006.01)	P20241407	SUSTAV ODREĐIVANJA OSTATKA VRIJEDNOSTI BATERIJE BATTERY RESIDUAL VALUE DETERMINATION SYSTEM
H02S 20/10 (2014.01)	P20241481	FOTONAPONSKI SUSTAV PHOTOVOLTAIC SYSTEM
H02S 20/23 (2014.01)	P20241354	PRIČVRŠNA NAPRAVA ZA PRIČVRŠČIVANJE SOLARNIH MODULA FASTENING APPARATUS FOR FASTENING SOLAR MODULES
H04L 12/00 (2006.01)	P20241497	SUSTAV I METODA ZA USMJERAVANJE PROMETA U MPLS MREŽI A SYSTEM AND A METHOD FOR ROUTING TRAFFIC IN AN MPLS NETWORK
H04L 12/46 (2006.01)	P20241497	SUSTAV I METODA ZA USMJERAVANJE PROMETA U MPLS MREŽI A SYSTEM AND A METHOD FOR ROUTING TRAFFIC IN AN MPLS NETWORK
H04L 45/44 (2022.01)	P20241497	SUSTAV I METODA ZA USMJERAVANJE PROMETA U MPLS MREŽI A SYSTEM AND A METHOD FOR ROUTING TRAFFIC IN AN MPLS NETWORK
H04L 45/50 (2022.01)	P20241497	SUSTAV I METODA ZA USMJERAVANJE PROMETA U MPLS MREŽI A SYSTEM AND A METHOD FOR ROUTING TRAFFIC IN AN MPLS NETWORK
H04L 45/58 (2022.01)	P20241497	SUSTAV I METODA ZA USMJERAVANJE PROMETA U MPLS MREŽI A SYSTEM AND A METHOD FOR ROUTING TRAFFIC IN AN MPLS NETWORK
H04L 47/125 (2022.01)	P20241497	SUSTAV I METODA ZA USMJERAVANJE PROMETA U MPLS MREŽI A SYSTEM AND A METHOD FOR ROUTING TRAFFIC IN AN MPLS NETWORK
H04L 69/12 (2022.01)	P20241523	METODA I UREĐAJ ZA POBOLJŠANJE KORIŠTENJA POJASNE ŠIRINE U KOMUNIKACIJSKOJ MREŽI METHOD AND DEVICE FOR IMPROVING BANDWIDTH UTILIZATION IN A COMMUNICATION NETWORK
H04L 69/22 (2022.01)	P20241523	METODA I UREĐAJ ZA POBOLJŠANJE KORIŠTENJA POJASNE ŠIRINE U KOMUNIKACIJSKOJ MREŽI METHOD AND DEVICE FOR IMPROVING BANDWIDTH UTILIZATION IN A COMMUNICATION NETWORK
H04L 69/321 (2022.01)	P20241523	METODA I UREĐAJ ZA POBOLJŠANJE KORIŠTENJA POJASNE ŠIRINE U KOMUNIKACIJSKOJ MREŽI METHOD AND DEVICE FOR IMPROVING BANDWIDTH UTILIZATION IN A COMMUNICATION NETWORK
H04L 9/32 (2006.01)	P20241496	IDENTITET I TRANSAKCIJSKA PLATFORMA UTEMELJENI NA BLOCKCHAINU BLOCKCHAIN-BASED IDENTITY AND TRANSACTION PLATFORM
H04N 19/105 (2014.01)	P20241500	METODA KODIRANJA SLIKE NA TEMELJU INTRA PREDVIĐANJA POMOĆU MPM LISTE I PRIPADAJUĆI APARAT METHOD FOR CODING IMAGE ON BASIS OF INTRA PREDICTION USING MPM LIST AND APPARATUS THEREFOR
H04N 19/105 (2014.01)	P20241534	METODA KODIRANJA VIDEA ILI SLIKA I POVEZANI UREĐAJ VIDEO OR IMAGE CODING METHOD AND DEVICE THEREFOR
H04N 19/11 (2014.01)	P20241500	METODA KODIRANJA SLIKE NA TEMELJU INTRA PREDVIĐANJA POMOĆU MPM LISTE I PRIPADAJUĆI APARAT METHOD FOR CODING IMAGE ON BASIS OF INTRA PREDICTION USING MPM LIST AND APPARATUS THEREFOR
H04N 19/11 (2014.01)	P20241534	METODA KODIRANJA VIDEA ILI SLIKA I POVEZANI UREĐAJ VIDEO OR IMAGE CODING METHOD AND DEVICE THEREFOR
H04N 19/117 (2014.01)	P20241452	UREĐAJ I METODA ZA KODIRANJE VIDEOZAPISA NA TEMELJU FILTRIRANJA DEVICE AND METHOD FOR CODING VIDEO ON BASIS OF FILTERING
H04N 19/117 (2014.01)	P20241490	APARATI I METODE ZA KODIRANJE SLIKE APPARATUS AND METHOD FOR CODING IMAGE
H04N 19/119 (2014.01)	P20241507	METODA I APARAT ZA ENTROPIJSKO KODIRANJE PO CABAC-u METHOD AND APPARATUS FOR CABAC-BASED ENTROPY CODING
H04N 19/122 (2014.01)	P20241534	METODA KODIRANJA VIDEA ILI SLIKA I POVEZANI UREĐAJ VIDEO OR IMAGE CODING METHOD AND DEVICE THEREFOR
H04N 19/13 (2014.01)	P20241507	METODA I APARAT ZA ENTROPIJSKO KODIRANJE PO CABAC-u METHOD AND APPARATUS FOR CABAC-BASED ENTROPY CODING
H04N 19/132 (2014.01)	P20241452	UREĐAJ I METODA ZA KODIRANJE VIDEOZAPISA NA TEMELJU FILTRIRANJA DEVICE AND METHOD FOR CODING VIDEO ON BASIS OF FILTERING
H04N 19/132 (2014.01)	P20241534	METODA KODIRANJA VIDEA ILI SLIKA I POVEZANI UREĐAJ VIDEO OR IMAGE CODING METHOD AND DEVICE THEREFOR
H04N 19/137 (2014.01)	P20241534	METODA KODIRANJA VIDEA ILI SLIKA I POVEZANI UREĐAJ VIDEO OR IMAGE CODING METHOD AND DEVICE THEREFOR
H04N 19/159 (2014.01)	P20241500	METODA KODIRANJA SLIKE NA TEMELJU INTRA PREDVIĐANJA POMOĆU MPM LISTE I PRIPADAJUĆI APARAT METHOD FOR CODING IMAGE ON BASIS OF INTRA PREDICTION USING MPM LIST AND APPARATUS THEREFOR
H04N 19/176 (2014.01)	P20241490	APARATI I METODE ZA KODIRANJE SLIKE APPARATUS AND METHOD FOR CODING IMAGE
H04N 19/176 (2014.01)	P20241500	METODA KODIRANJA SLIKE NA TEMELJU INTRA PREDVIĐANJA POMOĆU MPM LISTE I PRIPADAJUĆI APARAT METHOD FOR CODING IMAGE ON BASIS OF INTRA PREDICTION USING MPM LIST AND APPARATUS THEREFOR
H04N 19/176 (2014.01)	P20241507	METODA I APARAT ZA ENTROPIJSKO KODIRANJE PO CABAC-u METHOD AND APPARATUS FOR CABAC-BASED ENTROPY CODING
H04N 19/176 (2014.01)	P20241534	METODA KODIRANJA VIDEA ILI SLIKA I POVEZANI UREĐAJ VIDEO OR IMAGE CODING METHOD AND DEVICE THEREFOR

MKP (51)	Broj patenta (11)	Naziv izuma (54)
H04N 19/186 (2014.01)	P20241452	UREĐAJ I METODA ZA KODIRANJE VIDEOZAPISA NA TEMELJU FILTRIRANJA DEVICE AND METHOD FOR CODING VIDEO ON BASIS OF FILTERING
H04N 19/186 (2014.01)	P20241490	APARATI I METODE ZA KODIRANJE SLIKE APPARATUS AND METHOD FOR CODING IMAGE
H04N 19/52 (2014.01)	P20241534	METODA KODIRANJA VIDEA ILI SLIKA I POVEZANI UREĐAJ VIDEO OR IMAGE CODING METHOD AND DEVICE THEREFOR
H04N 19/593 (2014.01)	P20241500	METODA KODIRANJA SLIKE NA TEMELJU INTRA PREDVIĐANJA POMOĆU MPM LISTE I PRIPADAJUĆI APARAT METHOD FOR CODING IMAGE ON BASIS OF INTRA PREDICTION USING MPM LIST AND APPARATUS THEREFOR
H04N 19/597 (2014.01)	P20241534	METODA KODIRANJA VIDEA ILI SLIKA I POVEZANI UREĐAJ VIDEO OR IMAGE CODING METHOD AND DEVICE THEREFOR
H04N 19/61 (2014.01)	P20241534	METODA KODIRANJA VIDEA ILI SLIKA I POVEZANI UREĐAJ VIDEO OR IMAGE CODING METHOD AND DEVICE THEREFOR
H04N 19/70 (2014.01)	P20241452	UREĐAJ I METODA ZA KODIRANJE VIDEOZAPISA NA TEMELJU FILTRIRANJA DEVICE AND METHOD FOR CODING VIDEO ON BASIS OF FILTERING
H04N 19/70 (2014.01)	P20241490	APARATI I METODE ZA KODIRANJE SLIKE APPARATUS AND METHOD FOR CODING IMAGE
H04N 19/70 (2014.01)	P20241500	METODA KODIRANJA SLIKE NA TEMELJU INTRA PREDVIĐANJA POMOĆU MPM LISTE I PRIPADAJUĆI APARAT METHOD FOR CODING IMAGE ON BASIS OF INTRA PREDICTION USING MPM LIST AND APPARATUS THEREFOR
H04N 19/70 (2014.01)	P20241507	METODA I APARAT ZA ENTROPIJSKO KODIRANJE PO CABAC-u METHOD AND APPARATUS FOR CABAC-BASED ENTROPY CODING
H04N 19/70 (2014.01)	P20241534	METODA KODIRANJA VIDEA ILI SLIKA I POVEZANI UREĐAJ VIDEO OR IMAGE CODING METHOD AND DEVICE THEREFOR
H04N 19/82 (2014.01)	P20241452	UREĐAJ I METODA ZA KODIRANJE VIDEOZAPISA NA TEMELJU FILTRIRANJA DEVICE AND METHOD FOR CODING VIDEO ON BASIS OF FILTERING
H04N 19/82 (2014.01)	P20241490	APARATI I METODE ZA KODIRANJE SLIKE APPARATUS AND METHOD FOR CODING IMAGE
H04N 19/91 (2014.01)	P20241534	METODA KODIRANJA VIDEA ILI SLIKA I POVEZANI UREĐAJ VIDEO OR IMAGE CODING METHOD AND DEVICE THEREFOR
H04N 19/96 (2014.01)	P20241507	METODA I APARAT ZA ENTROPIJSKO KODIRANJE PO CABAC-u METHOD AND APPARATUS FOR CABAC-BASED ENTROPY CODING

Kazalo nositelja europskih patenata

Nositelj patenta (73)	MKP (51)	Broj patenta (11)	Naziv izuma (54)
ABB Schweiz AG, CH	G08G 3/00 (2006.01)	P20241429	UREĐAJI I POSTUPCI ZA ANALIZU VELIČINE POMORSKOG PLOVILA
Ablynx NV, BE	C07K 16/18 (2006.01)	P20241469	POBOLJŠANA VEZIVA ALBUMINA U SERUMU
Ablynx NV, BE	C07K 16/18 (2006.01)	P20241501	POBOLJŠANA VEZIVA ALBUMINA U SERUMU
Accure Therapeutics, S.L., ES	C07D 207/16 (2006.01) A61P 25/00 (2006.01) A61P 25/18 (2006.01) A61P 25/24 (2006.01) A61P 25/28 (2006.01)	P20241527	1-[1-(4-BENZILOKSI-3,5-DIFLUORBENZOIL)-4-FLUORPIROLIDIN-2-KARBONIL]PIROLIDIN-2-KARBONITRIL
Akeso Biopharma, Inc., CN	C07K 16/46 (2006.01) C12N 15/13 (2006.01) G01N 33/68 (2006.01) A61K 39/395 (2006.01) A61P 35/00 (2006.01) A61P 35/02 (2006.01) C07K 16/28 (2006.01) G01N 33/74 (2006.01) A61K 39/00 (2006.01) C07K 16/22 (2006.01)	P20241417	BIFUNKCIONALNO ANTITIJELO ANTI-PD-1 I ANTI-VEGFA, NJEGOV FARMACEUTSKI PRIPRAVAK I NJEGOVA UPORABA
Amgen Inc., US	C07K 16/28 (2006.01) C07K 16/00 (2006.01) A61K 47/68 (2017.01) C07K 14/605 (2006.01)	P20241422	POSTUPAK KONJUGACIJE CYS-MABS
Amgen Inc., US	C07K 1/34 (2006.01) C07K 1/113 (2006.01) B01D 15/36 (2006.01) B01D 15/38 (2006.01)	P20241510	NABIJENA DUBINSKA FILTRACIJA PROTEINA KOJI VEŽU ANTIGENE
AnaptysBio, Inc., US	A61K 39/395 (2006.01) C07K 16/28 (2006.01)	P20241498	ANTITIJELA USMJERENA PROTIV T-STANIČNOG IMUNOGLOBULINA I MUCIN PROTEINA 3 (TIM-3)
ArcelorMittal, LU	C21D 6/00 (2006.01) C21D 1/18 (2006.01) C21D 1/22 (2006.01) C22C 38/08 (2006.01) C22C 38/12 (2006.01) C22C 38/44 (2006.01) C22C 38/46 (2006.01)	P20241342	KRIOGENE TLAČNE POSUDE IZRAĐENE OD NISKOUGLJIČNOG ČELIKA VISOKE ČVRSTOĆE S 9% NIKLA
AXENS, FR	B01J 4/00 (2006.01) B01J 8/00 (2006.01) B01J 8/02 (2006.01)	P20241468	UREĐAJ ZA DISTRIBUCIJU TEKUĆINE, KOJI UREĐAJ MOŽE BITI SMJEŠTEN U REAKTORU KOJI SADRŽI NEPOMIČNI KATALITIČKI SLOJ
Banqu, Inc., US	H04L 9/32 (2006.01) G06Q 20/38 (2012.01) G06Q 30/06 (2023.01) G06Q 30/02 (2023.01) G06Q 20/32 (2012.01) G06Q 20/40 (2012.01) G06Q 20/42 (2012.01) G06F 16/18 (2019.01)	P20241496	IDENTITET I TRANSAKCIJSKA PLATFORMA UTEMELJENI NA BLOCKCHAINU
Bausch & Lomb Incorporated, US	A61K 31/196 (2006.01) A61K 9/00 (2006.01) A61K 31/14 (2006.01) A61K 31/775 (2006.01) A61K 31/79 (2006.01) A61K 33/04 (2006.01)	P20241509	PRIPRAVAK ZA OČI KOJI SADRŽI BROMFENAK S POVEĆANOM BIORASPOLOŽIVOŠĆU
Bayer Aktiengesellschaft, DE	A61K 31/4375 (2006.01) A61K 31/506 (2006.01) A61K 31/00 (2006.01) A61K 45/06 (2006.01) A61P 21/04 (2006.01) A61P 21/00 (2006.01)	P20241520	NESTEROIDNI ANTAGONISTI MINERALOKORTIKOIDNIH RECEPTORA SAMI ILI U KOMBINACIJI ZA UPOTREBU U LIJEČENJU MIŠIČNIH ILI NEUROMIŠIČNIH BOLESTI
Bayer Aktiengesellschaft, DE	C07D 401/04 (2006.01) A61P 7/00 (2006.01) A61P 9/00 (2006.01) A61P 11/00 (2006.01) A61P 13/12 (2006.01) A61K 31/496 (2006.01)	P20241543	SUPSTITUIRANE PIRAZOLO PIPERIDIN KARBOKSILNE KISELINE
BBC Bremer Bagasse Company GmbH & Co. KG, DE	B65D 85/804 (2006.01)	P20241449	SPREMNIK ZA POSLUŽIVANJE ZA EKSTRAHIRANE TVARI ZA PRIPREMU NAPITKA
Benson Hill Seeds, Inc., US	A01H 5/10 (2018.01) C12N 9/10 (2006.01)	P20241485	SOJA S VISOKOM STOPOM KLJAVOSTI I ULTRA NISKIM SADRŽAJEM RAFINOZE I STAHIOZE

Nositelj patenta (73)	MKP (51)	Broj patenta (11)	Naziv izuma (54)
BioCryst Pharmaceuticals, Inc., US	A61P 9/00 (2006.01) A61P 13/12 (2006.01) A61P 25/28 (2006.01) A61P 37/00 (2006.01) C07D 209/08 (2006.01) C07D 231/56 (2006.01) C07D 235/08 (2006.01) C07D 239/70 (2006.01) C07D 261/20 (2006.01) C07D 307/79 (2006.01) C07D 333/54 (2006.01) C07D 403/10 (2006.01) C07D 405/12 (2006.01) C07D 407/04 (2006.01) C07D 407/10 (2006.01) C07D 409/12 (2006.01) C07D 471/04 (2006.01) C07D 487/04 (2006.01) C07D 307/81 (2006.01)	P20241536	SUPSTITUIRANI BENZOPIROL I STRUKTURNO SRODNI INHIBITORI KOMPLEMENTA
Blaser Group GmbH, DE	A41D 1/04 (2006.01) A41D 27/10 (2006.01) A41D 31/18 (2019.01)	P20241495	VANJSKA ODJEĆA S JEDNODIJELNIM STRAŽNJIM DIJELOM
Carna Biosciences, Inc., JP	A61P 31/12 (2006.01) A61P 31/14 (2006.01) A61P 31/16 (2006.01) A61P 31/18 (2006.01) A61P 35/00 (2006.01) A61P 35/02 (2006.01) A61P 35/04 (2006.01) C07D 487/04 (2006.01) C07D 519/00 (2006.01) A61K 31/519 (2006.01) A61K 31/5377 (2006.01) A61K 31/55 (2006.01) A61K 31/553 (2006.01) A61K 31/5415 (2006.01)	P20241518	SPOJEVI KOJI MODULIRAJU DIACILGLICERINKINAZU
Celator Pharmaceuticals, Inc., US	A61K 48/00 (2006.01) A61K 31/4745 (2006.01) A61K 31/7068 (2006.01) A61K 31/555 (2006.01) A61K 9/1271 (2025.01) A61K 31/496 (2006.01) A61K 31/4965 (2006.01) A61K 31/497 (2006.01) C07D 403/12 (2006.01) A61P 35/00 (2006.01)	P20241512	INHIBICIJA ATAKSIJE TELANGIEKTAZIJE I PROTEINA POVEZANOG S RAD3 (ATR)
Celgene Corporation, US	A61K 31/496 (2006.01) A61K 31/4985 (2006.01) A61K 45/06 (2006.01) A61K 31/506 (2006.01) A61K 31/416 (2006.01) A61K 31/4178 (2006.01) A61K 31/4188 (2006.01) A61K 31/436 (2006.01) A61K 31/444 (2006.01) A61K 31/4523 (2006.01) A61K 31/4545 (2006.01) A61P 35/00 (2006.01) A61K 31/4704 (2006.01) A61K 31/497 (2006.01) A61K 31/517 (2006.01) A61K 31/519 (2006.01) A61K 31/5377 (2006.01) A61K 31/5517 (2006.01) A61K 31/573 (2006.01) A61K 31/69 (2006.01) A61K 31/706 (2006.01) A61K 31/7076 (2006.01)	P20241309	ANTIPROLIFERATIVNI SPOJEVI I DRUGA AKTIVNA SREDSTVA ZA UPOTREBU U LIJEČENJU MULTIPLOG MIJELOMA
Celgene Corporation, US	A61K 31/519 (2006.01) A61K 45/06 (2006.01) C07K 14/495 (2006.01) A61K 38/17 (2006.01) A61P 35/00 (2006.01)	P20241477	POSTUPCI LIJEČENJA MIJELOPROLIFERATIVNE NEOPLAZME POVEZANE S MIJELOFIBROZOM I ANEMIJOM
Centre National de la Recherche Scientifique (CNRS), FR	C07K 14/005 (2006.01) C12N 7/00 (2006.01)	P20241466	MUTIRANI GLIKOPROTEIN VIRUSA VEZIKULARNOG STOMATITISA
COS.B.I. Costruzione Bobine Italia S.r.l., IT	F03B 17/06 (2006.01) F03B 15/08 (2006.01)	P20241499	SUSTAV ZA REGULACIJU TOKA VODE KOJI PROLAZI KROZ HIDROELEKTRIČNU TURBINU

Nositelj patenta (73)	MKP (51)	Broj patenta (11)	Naziv izuma (54)
Coveris Flexibles France, FR	B29C 65/18 (2006.01) B31B 70/64 (2017.01) B65D 30/02 (2006.01) B65D 30/08 (2006.01) B65D 65/38 (2006.01) B29K 23/00 (2006.01) B29L 9/00 (2006.01)	P20241505	POSTUPAK ZA PROIZVODNJU VREĆE SA UMECIMA I POBOLJŠANA VREĆA SA UMECIMA
Cybin UK Ltd, GB	A61K 31/4045 (2006.01) A61P 25/22 (2006.01) A61K 47/12 (2006.01) A61K 9/08 (2006.01) A61K 9/00 (2006.01)	P20241337	INJEKCIJSKA FORMULACIJA
Daiichi Sankyo Company, Limited, JP	C12N 15/13 (2006.01) A61K 9/00 (2006.01) A61K 31/4745 (2006.01) A61K 31/395 (2006.01) A61K 47/68 (2017.01) A61P 13/12 (2006.01) A61P 15/08 (2006.01) A61P 35/00 (2006.01) A61P 43/00 (2006.01) C07K 16/28 (2006.01) C12N 1/15 (2006.01) C12N 1/19 (2006.01) C12N 1/21 (2006.01) C12N 5/10 (2006.01) C12P 21/08 (2006.01) A61K 9/08 (2006.01) A61K 9/19 (2006.01)	P20241458	ANTI-CDH6 ANTITIJELO I ANTI-CDH6 ANTITIJELO-LIJEK KONJUGAT
DOM-Sicherheitstechnik GmbH & Co. KG, DE	E05B 19/00 (2006.01) E05B 27/00 (2006.01)	P20241494	KLJUČ I UREĐAJ ZA ZAKLJUČAVANJE
Drivenets Ltd., IL	H04L 12/00 (2006.01) H04L 45/44 (2022.01) H04L 45/58 (2022.01) H04L 47/125 (2022.01) H04L 45/50 (2022.01) H04L 12/46 (2006.01)	P20241497	SUSTAV I METODA ZA USMJERAVANJE PROMETA U MPLS MREŽI
Drivenets Ltd., IL	G06F 13/38 (2006.01) H04L 69/12 (2022.01) H04L 69/22 (2022.01) H04L 69/321 (2022.01)	P20241523	METODA I UREĐAJ ZA POBOLJŠANJE KORIŠTENJA POJASNE ŠIRINE U KOMUNIKACIJSKOJ MREŽI
DS Smith Plc, GB	B65D 75/26 (2006.01) B65D 81/03 (2006.01)	P20241229	VREĆA ZA OTPREMU ILI PAKIRANJE I NAČIN PROIZVODNJE ISTOG
Dyno Nobel Inc., US	F42D 1/10 (2006.01) F42D 1/24 (2006.01) C06B 23/00 (2006.01) C06B 47/14 (2006.01)	P20241220	MEHANIČKI PUNJENI PLINOM EMULZIJSKI EKSPLOZIVI I S NJIMA POVEZANE METODE
Eavor Technologies Inc., CA	F24T 10/10 (2018.01)	P20241519	POSTUPAK ZA KONTROLU TOPLINSKOG PROFILA I POVRAT ENERGIJE U GEOTERMALNIM BUŠOTINAMA
Eli Lilly and Company, US	A61K 38/26 (2006.01) A61P 3/10 (2006.01)	P20241479	POSTUPAK UPOTREBE KOAGONISTA GIP/GLP1 ZA DIJABETES
F. HOFFMANN - LA ROCHE AG, CH	C07K 1/16 (2006.01) C07K 1/18 (2006.01) A61K 38/00 (2006.01) G01N 30/02 (2006.01) G01N 31/00 (2006.01) B01D 15/36 (2006.01) B01D 15/38 (2006.01) G01N 30/88 (2006.01)	P20241463	METODE PROČIŠĆAVANJA POLIPEPTIDA
FUJIAN AKEYLINK BIOTECHNOLOGY CO., LTD., CN	C07D 487/06 (2006.01) C07D 209/18 (2006.01) C07D 209/02 (2006.01) C07D 403/12 (2006.01) C07D 401/12 (2006.01) A61K 31/403 (2006.01) A61K 31/437 (2006.01) A61P 31/14 (2006.01)	P20241482	KRATKI PEPTIDNI SPOJ PROLINA S MODIFICIRANIM PRSTENOM I NJEGOVA UPORABA
FUJIFILM Corporation, JP	A61K 9/1271 (2025.01) A61K 31/7068 (2006.01) A61P 35/00 (2006.01) A61K 9/10 (2006.01)	P20241487	ANTITUMORSKO SREDSTVO
GCS GERMAN CAPSULE SOLUTION GMBH, DE	B65D 85/804 (2006.01)	P20241516	KAPSULA ZA JEDNOKRATNO POSLUŽIVANJE ZA PRIPREMU NAPITKA U STROJU ZA PRIPREMU NAPITAKA, SUSTAV ZA PRIPREMU NAPITKA TE POSTUPAK I INSTALACIJA ZA PROIZVODNJU KAPSULE ZA JEDNOKRATNO POSLUŽIVANJE

Nositelj patenta (73)	MKP (51)	Broj patenta (11)	Naziv izuma (54)
General Fibre Products Corp., US	B65D 5/50 (2006.01)	P20241267	EKOLOŠKI LADIČASTI UMETAK ZA ZAŠTITU PREDMETA UNUTAR VANJSKOG SPREMNIKA
Geobruugg AG, CH	G01N 17/02 (2006.01) E04H 17/00 (2006.01) A01K 61/54 (2017.01)	P20241455	ŽIČANA MREŽA I POSTUPAK IZRADE ŽIČANE MREŽE
Gilead Sciences, Inc., US	C07D 409/14 (2006.01) C07D 493/08 (2006.01) A61P 35/00 (2006.01) C07D 401/04 (2006.01) C07D 401/14 (2006.01) C07D 405/12 (2006.01) C07D 405/14 (2006.01) C07D 417/14 (2006.01)	P20241457	SREDSTVA ZA DEGRADACIJU PORODICE CINKOVIH PRSTIJU IKAROS I NJIHOVA UPORABA
Gilead Sciences, Inc., US	A61P 31/12 (2006.01) A61P 31/14 (2006.01) A61P 31/16 (2006.01) A61P 31/18 (2006.01) A61P 35/00 (2006.01) A61P 35/02 (2006.01) A61P 35/04 (2006.01) C07D 487/04 (2006.01) C07D 519/00 (2006.01) A61K 31/519 (2006.01) A61K 31/5377 (2006.01) A61K 31/55 (2006.01) A61K 31/553 (2006.01) A61K 31/5415 (2006.01)	P20241518	SPOJEVI KOJI MODULIRAJU DIACILGLICERINKINAZU
Heckler & Koch GmbH, DE	F41A 9/53 (2006.01)	P20241465	POMOĆ ZA PROVJERU KOMORE
Hempel A/S, DK	C09D 5/16 (2006.01) C09D 183/12 (2006.01) C09D 7/48 (2018.01) C09D 183/04 (2006.01)	P20241511	POSTUPAK USPOSTAVLJANJA SUSTAVA PREMAZA PROTIV OBRAŠTAJA
HygroMatik GmbH, DE	F22B 1/30 (2006.01)	P20241541	PARNI OVLAŽIVAČ SA ELEKTRODOM I NAČIN NJEGOVOG RADA
Idorsia Pharmaceuticals Ltd, CH	A61K 31/506 (2006.01) A61K 31/401 (2006.01) A61K 38/05 (2006.01) A61K 31/41 (2006.01) A61P 9/12 (2006.01) A61K 45/06 (2006.01) A61K 31/4035 (2006.01)	P20241461	APROCITENTAN ZA UPORABU U LIJEČENJU HIPERTENZIJE I POVEZANIH BOLESTI U KOMBINACIJI S VALSARTANOM
Idorsia Pharmaceuticals Ltd, CH	A61P 35/00 (2006.01) A61K 31/506 (2006.01) C07D 403/12 (2006.01) C07D 403/14 (2006.01) C07D 405/14 (2006.01) C07D 413/14 (2006.01) C07D 417/14 (2006.01) C07D 409/14 (2006.01)	P20241521	N-SUPSTITUIRANI DERIVATI INDOLA KAO MODULATORI RECEPTORA PGE2
INGE S.p.A., IT	B65D 51/28 (2006.01)	P20241493	UREĐAJ ZA ODVOJENU KONZERVACIJU PRVE SUPSTANCE KOJA SE MJEŠA SA DRUGOM SUPSTANCOM KOJA SE NALAZI U BOCI I ZA ZATVARANJE NAVEDENE BOCE
INSTIL BIO (UK) LIMITED, GB	C07K 14/725 (2006.01) A61K 40/11 (2025.01) A61K 40/31 (2025.01) A61K 40/42 (2025.01)	P20241535	RECEPTORI KOJI PRUŽAJU CILJANU KOSTIMULACIJU ZA ADOPTIVNU STANIČNU TERAPIJU
IO Biotech ApS, DK	A61P 35/00 (2006.01) A61P 37/00 (2006.01) A61P 43/00 (2006.01) A61K 38/00 (2006.01) C12N 9/96 (2006.01) A61P 37/02 (2006.01)	P20241486	IMUNOGENI PEPTIDI ARGINAZE
Italprofili S.r.l., IT	E04F 15/024 (2006.01)	P20241478	UREĐAJ KOJI PODUPIRE PODIGNUTI POD
Jumbo Drug Bank Co., Ltd., CN	C07D 471/10 (2006.01) C07D 491/20 (2006.01) C07D 213/81 (2006.01) A61K 31/706 (2006.01) A61K 31/506 (2006.01) A61P 35/00 (2006.01) C07D 519/00 (2006.01)	P20241540	PIROLOTRIAZINSKI SPOJEVI KOJI DJELUJU KAO INHIBITOR MNK
KEY ENERGY Solutions GmbH, AT	H02J 3/14 (2006.01) H02J 13/00 (2006.01)	P20241462	POSTUPAK ZA DISTRIBUCIJU ELEKTRIČNE ENERGIJE
Kolon Industries, Inc., KR	D03D 11/02 (2006.01) D03D 1/02 (2006.01) B60R 21/235 (2006.01) D03D 13/00 (2006.01) D03D 15/573 (2021.01)	P20241470	VIŠESLOJNA TKANINA

Nositelj patenta (73)	MKP (51)	Broj patenta (11)	Naziv izuma (54)
Kowa Company, Ltd., JP	A61K 31/423 (2006.01) A61K 9/20 (2006.01) A61K 47/26 (2006.01) A61K 47/38 (2006.01) A61P 1/16 (2006.01) A61P 3/06 (2006.01) A61K 9/16 (2006.01)	P20241476	FARMACEUTSKI PRIPRAVAK
LG Electronics Inc., KR	H04N 19/117 (2014.01) H04N 19/82 (2014.01) H04N 19/132 (2014.01) H04N 19/186 (2014.01) H04N 19/70 (2014.01)	P20241452	UREĐAJ I METODA ZA KODIRANJE VIDEOZAPISA NA TEMELJU FILTRIRANJA
LG Electronics Inc., KR	H04N 19/117 (2014.01) H04N 19/176 (2014.01) H04N 19/186 (2014.01) H04N 19/70 (2014.01) H04N 19/82 (2014.01)	P20241490	APARATI I METODE ZA KODIRANJE SLIKE
LG Electronics Inc., KR	H04N 19/13 (2014.01) H04N 19/119 (2014.01) H04N 19/176 (2014.01) H04N 19/96 (2014.01) H04N 19/70 (2014.01)	P20241507	METODA I APARAT ZA ENTROPIJSKO KODIRANJE PO CABAC-u
LG Electronics Inc., KR	H04N 19/597 (2014.01) H04N 19/11 (2014.01) H04N 19/105 (2014.01) H04N 19/176 (2014.01) H04N 19/132 (2014.01) H04N 19/70 (2014.01) H04N 19/137 (2014.01) H04N 19/122 (2014.01) H04N 19/61 (2014.01) H04N 19/91 (2014.01) H04N 19/52 (2014.01)	P20241534	METODA KODIRANJA VIDEA ILI SLIKA I POVEZANI UREĐAJ
LG Electronics, Inc., KR	H04N 19/11 (2014.01) H04N 19/105 (2014.01) H04N 19/593 (2014.01) H04N 19/70 (2014.01) H04N 19/176 (2014.01) H04N 19/159 (2014.01)	P20241500	METODA KODIRANJA SLIKE NA TEMELJU INTRA PREDVIĐANJA POMOĆU MPM LISTE I PRIPADAJUĆI APARAT
LG Energy Solution, Ltd., KR	H01M 10/0525 (2010.01) H01M 50/449 (2021.01)	P20241471	VIŠESLOJNI NANOPOROZNI SEPARATOR
LifeCore Fitness, LLC, US	A63B 22/00 (2006.01) A63B 22/02 (2006.01)	P20241489	TRAKA ZA TRČANJE
LTWHP, LLC, US	A43B 13/18 (2006.01) A43B 17/08 (2006.01) A43B 7/08 (2022.01) A43B 5/16 (2006.01)	P20241503	POTPLAT ZA SPORTSKU OBUČU, RADNU OBUČU ILI OBUČU ZA SLOBODNO VRIJEME
Manifattura Pri.Ma.Tex S.r.l., IT	D03D 1/00 (2006.01) D03D 13/00 (2006.01) D03D 11/00 (2006.01) D03D 15/283 (2021.01) D03D 15/47 (2021.01) D03D 15/56 (2021.01) D03D 15/58 (2021.01)	P20241434	TEKSTILNI PROIZVOD ZA ZAŠTITNU ODJEĆU ZA MOTOCIKLISTE
Manitou Italia S.r.l., IT	B66F 17/00 (2006.01) B66F 11/04 (2006.01)	P20241459	SISTEM ZA PODIZANJE ZA RADNOG STROJA
Maschinenfabrik Reinhausen GmbH, DE	G01R 31/62 (2020.01) G01K 1/02 (2021.01) G01K 7/42 (2006.01) G01K 13/02 (2021.01)	P20241506	UREĐAJ I SUSTAV ZA POSREDNO ODREĐIVANJE TEMPERATURE ENERGETSKOG TRANSFORMATORA
Medivir Aktiebolag, SE	A61K 31/513 (2006.01) A61K 31/4412 (2006.01) A61K 31/675 (2006.01) A61K 31/685 (2006.01) A61P 35/00 (2006.01) A61K 31/44 (2006.01)	P20241508	KOMBINIRANA TERAPIJA SORAFENIBOM ILI REGORAFENIBOM I FOSFORAMIDATSKIM PROLIJEKOM TROKSACITABINA
Messer France S.A.S., FR	F17C 5/02 (2006.01) F17C 9/00 (2006.01)	P20241484	POSTUPAK PUNJENJA MOBILNOG SPREMNIKA RASHLADNOG SREDSTVA KRIOGENIM RASHLADNIM SREDSTVOM
Messer SE & Co. KGaA, DE	F17C 5/02 (2006.01) F17C 9/00 (2006.01)	P20241484	POSTUPAK PUNJENJA MOBILNOG SPREMNIKA RASHLADNOG SREDSTVA KRIOGENIM RASHLADNIM SREDSTVOM
Mythic Therapeutics, Inc., US	C07K 16/28 (2006.01) C07K 16/32 (2006.01) A61K 47/68 (2017.01)	P20241544	ANTI-MET PROTUTIJELA I NJIHOVE UPOTREBE
Next2Sun GmbH, DE	H02S 20/10 (2014.01)	P20241481	FOTONAPONSKI SUSTAV

Nositelj patenta (73)	MKP (51)	Broj patenta (11)	Naziv izuma (54)
Nicox S.A., FR	C07C 405/00 (2006.01) A61P 27/02 (2006.01) A61P 27/06 (2006.01) A61K 31/5575 (2006.01)	P20241504	INDUSTRIJSKI POSTUPAK PRIPRAVE (1S,2E)-3- [(1R,2R,3S,5R)-2-[(2Z)-7-(ETILAMINO)-7-OKSO-2- HEPTEN-1-IL]3,5-DIHIDROKSICIKLOPENTIL]-1-(2- FENILETIL)-2-PROPEN-1-ILNOG ESTERA 6(NITROKSI)HEKSANSKE KISELINE I PRODUKTA VISOKE ČISTOĆE
Novartis AG, CH	C07K 16/22 (2006.01) A61K 39/395 (2006.01)	P20241467	STABILNA I TOPLJIVA PROTUTIJELA KOJA INHIBIRAJU VEGF
Novartis AG, CH	C07D 487/14 (2006.01) C07D 498/14 (2006.01) A61K 31/4985 (2006.01) A61K 31/5025 (2006.01) A61P 31/16 (2006.01)	P20241522	DERIVATI 10-(DI(FENIL)METIL)-4-HIDROKSI-8,9,9A,10- TETRAHIDRO-7H-PIROLO[1',2':4,5]PIRAZINO[1,2- BJPIRIDAZIN-3,5-DIONA I ODGOVARAJUĆI SPOJEVI KAO INHIBITORI REPLIKACIJE ORTOMIKSOVIRUSA ZA LIJEČENJE GRIPE
Novo Nordisk A/S, DK	A61K 9/08 (2006.01) A61K 47/10 (2017.01) A61K 47/14 (2017.01) A61K 47/18 (2017.01) A61K 47/26 (2006.01) A61K 9/00 (2006.01) A61K 39/00 (2006.01)	P20241526	STABILNI VIŠEDOZNI PRIPRAVCI, KOJI SADRŽE PROTUTIJELO I KONZERVANS
Orano Med, FR	A61K 51/08 (2006.01) C07K 7/02 (2006.01) A61P 35/00 (2006.01)	P20241285	KONJUGAT ILI NJEGOVA SOL KOJI SADRŽE ANTAGONIST PEPTIDNOG RECEPTORA KOJI OSLOBAĐA GASTRIN I NJIHOVA PRIMJENA
Palobiofarma, S.L., ES	C07D 277/56 (2006.01) A61K 31/426 (2006.01) A61P 9/12 (2006.01) C07D 213/82 (2006.01)	P20241515	KOKRISTALI (1R,3S)-3-(5-CIJANO-4-FENIL-1,3- TIAZOL-2- ILKARBAMOIL)CIKLOPENTANKARBOKSILNE KISELINE
Persi Del Marmo, Paolo, IT	G01M 3/04 (2006.01) G01M 3/38 (2006.01) G01M 3/16 (2006.01)	P20241460	POSTUPAK ZA IDENTIFICIRANJE CURENJA U CJEVOVODU U KOJEM TEČE FLUID I NJEGOV SISTEM
Pfizer Inc., US	C07D 207/267 (2006.01) C07D 403/12 (2006.01) C07D 403/14 (2006.01) A61P 31/14 (2006.01) C07D 401/12 (2006.01) C07D 497/04 (2006.01) A61K 31/4015 (2006.01) A61K 31/4025 (2006.01)	P20241513	SPOJEVI KOJI SADRŽE NITRIL, NAMIJENJENI UPOTREBI KAO MEDIKAMENTI
Pisak, Mehmet Nevzat, TR	A61K 9/48 (2006.01) A61K 31/12 (2006.01) A61K 36/9066 (2006.01) A61K 9/00 (2006.01)	P20241514	KURKUMINOIDNI PRIPRAVCI VISOKE BIORASPOLOŽIVOSTI
PML Screening, LLC, US	C12Q 1/6883 (2018.01)	P20240880	METODE ZA PROCJENU RIZIKA OD RAZVOJA VIRUSNE BOLESTI KORIŠTENJEM GENETSKOG TESTA
PML Screening, LLC, US	C12Q 1/6883 (2018.01)	P20241089	METODE PROCJENE RIZIKA OD RAZVOJA VIRUSNE BOLESTI GENETSKIM TESTOM
Regeneron Pharmaceuticals, Inc., US	C07K 16/40 (2006.01) A61P 3/06 (2006.01) A61K 39/00 (2006.01) A61P 7/00 (2006.01) A61P 9/00 (2006.01) A61P 9/10 (2006.01) A61P 11/00 (2006.01) A61P 27/02 (2006.01) A61P 43/00 (2006.01)	P20241450	POSTUPCI ZA SMANJIVANJE RAZINA LIPOPROTEINA(A) PUTEM PRIMJENE INHIBITORA PROPROTEINSKE KONVERTAZE SUPTILIZIN KEKSIN 9 (PCSK9)
Regeneron Pharmaceuticals, Inc., US	C12N 15/85 (2006.01) A01K 67/027 (2024.01) C12N 9/64 (2006.01) C07K 16/46 (2006.01)	P20241480	HUMANIZIRANI MIŠEVI UNIVERZALNOG LAKOG LANCA
Sarepta Therapeutics, Inc., US	C07F 9/6558 (2006.01) C07F 9/6561 (2006.01)	P20241428	POSTUPCI ZA PRIPREMU OLIGOMERA
SCAN COIN AB, SE	G07D 9/00 (2006.01)	P20241084	JEDINICA ZA UBACIVANJE KOVANICA, MODUL KOJI SADRŽI NAVEDENU JEDINICU ZA UBACIVANJE KOVANICA I STROJ ZA RUKOVANJE KOVANICAMA
Schletter International B.V., NL	F24S 25/613 (2018.01) H02S 20/23 (2014.01)	P20241354	PRIČVRSNNA NAPRAVA ZA PRIČVRŠĆIVANJE SOLARNIH MODULA
Sitryx Therapeutics Limited, GB	C07D 271/06 (2006.01) A61K 31/4245 (2006.01) A61P 19/02 (2006.01) A61P 29/00 (2006.01)	P20241378	KARBOKSI DERIVATI S PROTUUPALNIM SVOJSTVIMA
Spectrum Medical SRL, IT	A61M 1/16 (2006.01) B01D 63/02 (2006.01)	P20241464	OKSIGENATOR ORGANSKIH TEKUĆINA
Stuer-Egghe bvba, BE	E01F 15/14 (2006.01)	P20241475	UREĐAJ ZA UBLAŽAVANJE UDARACA, VOZILO I PRIKOLICA KOJI SADRŽE UREĐAJ ZA UBLAŽAVANJE UDARACA

Nositelj patenta (73)	MKP (51)	Broj patenta (11)	Naziv izuma (54)
Systemimmune, Inc., US	A61K 39/395 (2006.01)	P20241502	BISPECIFIČNA TETRAVALENTNA PROTUTIJELA I POSTUPCI ZA NJIHOVU PROIZVODNJU I UPORABU
Takeda Pharmaceutical Company Limited, JP	C07D 211/24 (2006.01) C07D 211/36 (2006.01) C07D 211/56 (2006.01) C07D 401/06 (2006.01) C07D 401/12 (2006.01) C07D 401/14 (2006.01) C07D 405/06 (2006.01) C07D 405/12 (2006.01) C07D 405/14 (2006.01) C07D 409/06 (2006.01) C07D 409/12 (2006.01) C07D 413/06 (2006.01) C07D 417/06 (2006.01) C07D 417/14 (2006.01) A61P 25/00 (2006.01) A61K 31/435 (2006.01)	P20241334	SUPSTITUIRANI PIPERIDINSKI SPOJ KAO AGONIST OREKSINA TIP 2 ZA LIJEČENJE NARKOLEPSIJE
The Assistance Publique-Hôpitaux de Paris (APHP), FR	C12Q 1/6883 (2018.01)	P20240880	METODE ZA PROCJENU RIZIKA OD RAZVOJA VIRUSNE BOLESTI KORIŠTENJEM GENETSKOG TESTA
The Assistance Publique-Hôpitaux de Paris (APHP), FR	C12Q 1/6883 (2018.01)	P20241089	METODE PROCJENE RIZIKA OD RAZVOJA VIRUSNE BOLESTI GENETSKIM TESTOM
The Institut National de la Santé et de la Recherche Médicale (INSERM), FR	C12Q 1/6883 (2018.01)	P20240880	METODE ZA PROCJENU RIZIKA OD RAZVOJA VIRUSNE BOLESTI KORIŠTENJEM GENETSKOG TESTA
The Institut National de la Santé et de la Recherche Médicale (INSERM), FR	C12Q 1/6883 (2018.01)	P20241089	METODE PROCJENE RIZIKA OD RAZVOJA VIRUSNE BOLESTI GENETSKIM TESTOM
The Regents of the University of Colorado, A Body Corporate, US	A61K 31/195 (2006.01) A61K 31/198 (2006.01) A61K 38/00 (2006.01) A61K 38/51 (2006.01) A61P 19/10 (2006.01) A61K 31/20 (2006.01) A61K 47/60 (2017.01) A61P 13/02 (2006.01) A61P 17/14 (2006.01) A61P 27/02 (2006.01)	P20241491	PRIPRAVCI I METODE ZA LIJEČENJE HOMOCISTINURIJE
Tolmar International Limited, IE	A61M 39/22 (2006.01) A61M 39/10 (2006.01) A61J 3/00 (2006.01) A61J 1/20 (2006.01) A61M 5/19 (2006.01)	P20241446	SUSTAVI I METODE ZA MIJEŠANJE SKLOPA VENTILA ŠTRCALJKE
Tomra Systems ASA, NO	G07F 7/06 (2006.01)	P20241456	SUSTAV I POSTUPAK ZA OČITAVANJE KARAKTERISTIKA U OBRNUTIM AUTOMATIMA
Toyo System Co., Ltd., JP	G01R 31/392 (2019.01) B60L 58/16 (2019.01) H02J 7/00 (2006.01) H01M 10/42 (2006.01) H01M 10/48 (2006.01)	P20241407	SUSTAV ODREĐIVANJA OSTATKA VRIJEDNOSTI BATERIJE
Tracuka, Valentina, LV	A01K 63/04 (2006.01) C02F 3/06 (2023.01) C02F 3/22 (2023.01)	P20241472	INDUSTRIJSKI KOMPLEKS ZA UZGOJ RIBE I METODA ZA OBNAVLJANJE VODE
Tracuks, Vladimirs, LV	A01K 63/04 (2006.01) C02F 3/06 (2023.01) C02F 3/22 (2023.01)	P20241472	INDUSTRIJSKI KOMPLEKS ZA UZGOJ RIBE I METODA ZA OBNAVLJANJE VODE
UCL Business Ltd, GB	A61K 48/00 (2006.01) C12N 15/85 (2006.01) C12N 15/864 (2006.01)	P20241483	SASTAVI I POSTUPCI ZA LIJEČENJE POREMEĆAJA MREŽNICE
Université Paris-Saclay, FR	C12Q 1/6883 (2018.01)	P20240880	METODE ZA PROCJENU RIZIKA OD RAZVOJA VIRUSNE BOLESTI KORIŠTENJEM GENETSKOG TESTA
Université Paris-Saclay, FR	C12Q 1/6883 (2018.01)	P20241089	METODE PROCJENE RIZIKA OD RAZVOJA VIRUSNE BOLESTI GENETSKIM TESTOM
Université Paris-Saclay, FR	C07K 14/005 (2006.01) C12N 7/00 (2006.01)	P20241466	MUTIRANI GLIKOPROTEIN VIRUSA VEZIKULARNOG STOMATITISA
U.S. Borax, Inc., US	C22B 3/06 (2006.01) C01B 35/00 (2006.01) C22B 26/12 (2006.01)	P20241474	POSTUPAK DOBIVANJA MINERALA
Xencor, Inc., US	A61K 39/00 (2006.01) A61P 35/00 (2006.01) C07K 16/28 (2006.01) C07K 16/46 (2006.01)	P20241447	BISPECIFIČNA INHIBITOR ANTITIJELA KONTROLNIH TOČAKA

Nositelj patenta (73)	MKP (51)	Broj patenta (11)	Naziv izuma (54)
Zedira GmbH, DE	C07D 213/75 (2006.01) C07D 401/12 (2006.01) C07D 405/12 (2006.01) C07D 409/12 (2006.01) C07D 413/12 (2006.01) C07D 417/12 (2006.01) C07D 453/02 (2006.01) C07D 513/04 (2006.01) C07D 471/04 (2006.01) A61K 31/443 (2006.01) A61P 37/02 (2006.01)	P20241524	INHIBITORI TRANSGLUTAMINAZA
Zoetis Services LLC, US	C07K 16/24 (2006.01) G01N 33/53 (2006.01)	P20241528	MONOKLONSKO PROTUTIJELO PROTIV INTERLEUKINA-31

Objava izmijenjenih prijevoda europskih патената

- (51) MKP (10) [HR P20140667 T4](#)
A61K 31/7064 (2006.01)
A61K 31/7076 (2006.01)
- (11) P20140667 (46) 03.01.2025.
 (21) P20140667T (22) 14.07.2014.
- (86) PCT/US2008058183 26.03.2008.
 (96) [EP 08732818.3](#) 26.03.2008.
 (87) [WO2008121634](#), 09.10.2008. , En
 (97) EP 2203462, 07.07.2010. 201027, En
 (97) EP 2203462, 21.05.2014. 201421, En
- (31) 909315 P (32) 30.03.2007. (33) US
 982309 P 24.10.2007. US
 53015 21.03.2008. US
- (54) **NUKLEOZID FOSFORAMIDAT PROLIJEKOVI**
NUCLEOSIDE PHOSPHORAMIDATE PRODRUGS
- (73) Gilead Pharmasset LLC, Gilead Sciences, Inc. 333 Lakeside Drive,
 Foster City, CA 94404, US
- (72) Michael Joseph Sofia, 3066 Antler Road, Doylestown, PA 18902,
 US
 Jinfa Du, 1206 Reins Circle, New Hope, PA 18938, US
 Peiyuan Wang, 20 Radburn Road, Glen Rock, NJ 07452, US
 Dhanapalan Nagarathnam, 52 Virginia Rail Drive, Bethany, CT
 06524, US
- (74) Marin Karuza, Zagreb, HR

- (51) MKP (10) [HR P20181690 T4](#)
C07K 16/00 (2006.01)
C07K 16/28 (2006.01)
- (11) P20181690 (46) 03.01.2025.
 (21) P20181690T (22) 16.10.2018.
- (86) PCT/EP2012055393 27.03.2012.
 (96) [EP 12710732.4](#) 27.03.2012.
 (87) [WO2012130831](#), 04.10.2012.
 (97) EP 2691417, 05.02.2014. 201406, En
 (97) EP 2691417, 01.08.2018. 201831, En
- (31) 11160251 (32) 29.03.2011. (33) EP
- (54) **VARIJANTE PROTUTIJELA FC**
ANTIBODY FC VARIANTS
- (73) Roche Glycart AG, Wagistrasse 18, 8952 Schlieren, CH
- (72) Monika Baehner, Rothbuchenstr. 17, 81547 Muenchen, DE
 Stefan Jenewein, Weinstr. 16, 67434 Neustadt, DE
 Manfred Kubbies, Glaswandstrasse 7c, 82377 Penzberg, DE
 Ekkehard Moessner, Felsenburgweg 5, 8280 Kreuzlingen, CH
 Tilman Schlothauer, Sommerstrasse 3a, 82377 Penzberg, DE
- (74) CPZ - CENTAR ZA PATENTE d.o.o., Zagreb, HR

Kazalo brojeva izmijenjenih prijevoda europskih patenata

Broj patenta (11)	MKP (51)	Broj patenta (11)	MKP (51)
P20140667	A61K 31/7064 (2006.01) A61K 31/7076 (2006.01)	P20181690	C07K 16/00 (2006.01) C07K 16/28 (2006.01)

Kazalo klasifikacijskih oznaka izmijenjenih prijevoda europskih patenata prema Međunarodnoj klasifikaciji патената

MKP (51)	Broj патената (11)	Naziv izuma (54)
A61K 31/7064 (2006.01)	P20140667	NUKLEOZID FOSFORAMIDAT PROLIJEKOVI NUCLEOSIDE PHOSPHORAMIDATE PRODRUGS
A61K 31/7076 (2006.01)	P20140667	NUKLEOZID FOSFORAMIDAT PROLIJEKOVI NUCLEOSIDE PHOSPHORAMIDATE PRODRUGS
C07K 16/00 (2006.01)	P20181690	VARIJANTE PROTUTIJEЛА FC ANTIBODY FC VARIANTS
C07K 16/28 (2006.01)	P20181690	VARIJANTE PROTUTIJEЛА FC ANTIBODY FC VARIANTS

Kazalo nositelja izmijenjenih prijevoda europskih patenata

Nositelj patenta (73)	MKP (51)	Broj patenta (11)	Naziv izuma (54)
Gilead Pharmasset LLC, US	A61K 31/7064 (2006.01) A61K 31/7076 (2006.01)	P20140667	NUKLEOZID FOSFORAMIDAT PROLIJEKOVI
Roche Glycart AG, CH	C07K 16/00 (2006.01) C07K 16/28 (2006.01)	P20181690	VARIJANTE PROTUTIJELA FC

Objava prestanaka vrijednosti europskih патената

Broj патента	MKP	Datum prestanka vrijednosti патента	Patent objavljen u HGIV-u br.	Naziv izuma
(11)	(51)			(54)
P20090374	A41B 11/00 (2006.01) D04B 1/26 (2006.01)	09.06.2024	8/2009	ČARAPA
P20100452	A43B 7/12 (2006.01)	31.05.2024	9/2010	PAROPROPUSNI I VODONEPROPUSNI POTPLAT ZA CIPELE I CIPELE U KOJE JE UGRAĐEN NAVEDENI POTPLAT
P20120435	C09C 1/02 (2006.01) C09C 1/42 (2006.01) C09C 3/04 (2006.01) D21H 17/00 (2006.01) D21H 19/00 (2006.01)	28.05.2024	6/2012	POSTUPAK ZA DOBIVANJE SUSPENZIJA SA VISOKIM UDJELOM KRUTIH MINERALNIH MATERIJALA
P20121028	C07D 277/56 (2006.01) A61K 31/426 (2006.01) A61P 19/06 (2006.01)	10.06.2024	1/2013	KRISTALNI OBLICI FEBUKSOSTATA
P20130094	B29C 70/70 (2006.01) B60C 15/028 (2006.01) B60C 17/04 (2006.01) B60C 17/06 (2006.01)	08.06.2024	2/2013	RUN-FLAT MEHANIZAM ZA MOTORNA VOZILA I SKLOP U KOJEM SE NALAZI, TE POSTUPAK PROIZVODNJE I MONTAŽE
P20130479	D21H 21/40 (2006.01)	16.06.2024	6/2013	NAPRAVA I POSTUPAK ZA PROIZVODNJU ZAŠTIĆENOG PAPIRA
P20140289	F23N 5/12 (2006.01) F23N 1/02 (2006.01)	06.06.2024	9/2014	POSTUPAK ZA ISPITIVANJE SIGNALA IONIZACIJSKIH ELEKTRODA U PLAMENIKU
P20140923	G06F 3/12 (2006.01) B41J 2/175 (2006.01) G06F 21/79 (2013.01)	29.05.2024	23/2014	ZAMJENJIVA KOMPONENTA PISAČA KOJA SADRŽI MEMORIJU ZA SPREMANJE MASKE ENKRIPCije OZNAKE
P20141070	F01D 25/24 (2006.01) F01D 11/12 (2006.01)	31.05.2024	26/2014	OBLOGA KUĆIŠTA KOMPRESORA
P20150783	B02C 18/14 (2006.01) B02C 18/18 (2006.01)	07.06.2024	18/2015	DROBILICA KOJA IMA ROTOR ZA DROBLJENJE S KONTINUIRANIM SJEČIVOM
P20151077	A61K 31/4245 (2006.01) C07D 413/12 (2006.01) C07D 413/14 (2006.01) A61P 25/00 (2006.01)	06.06.2024	23/2015	DERIVATI PIRAZOLA
P20151139	E04F 10/10 (2006.01) E06B 9/06 (2006.01) E06B 9/302 (2006.01) E06B 9/36 (2006.01) F16H 25/20 (2006.01)	06.06.2024	26/2015	LETVIČASTA STRUKTURA
P20151201	C07D 265/30 (2006.01) C07D 401/12 (2006.01) C07D 413/12 (2006.01) C07D 413/14 (2006.01) A61K 31/4245 (2006.01) A61P 25/00 (2006.01)	06.06.2024	25/2015	SUPSTITUIRANI DERIVATI BENZAMIDA
P20160425	C12Q 1/6806 (2018.01) C12Q 1/6813 (2018.01) C12Q 1/6827 (2018.01) C12Q 1/6844 (2018.01)	06.06.2024	17/2016	POSTUPAK ZA ANALIZU METILACIJE
P20161468	F17C 3/02 (2006.01)	04.06.2024	27/2016	ZABRTVLJENI I TOPLINSKO IZOLIRANI SPREMNIK
P20161472	A61B 5/097 (2006.01)	06.06.2024	2/2017	KOLEKTOR KONDENZATA DAHA
P20170296	C12Q 1/6804 (2018.01) C12Q 1/6811 (2018.01) C12Q 1/6837 (2018.01) C07H 21/00 (2006.01) G01N 33/543 (2006.01)	07.06.2024	8/2017	MULTIPLEKS-TESTOVI NA BAZI APTAMERA
P20170583	H04R 1/28 (2006.01) H04R 1/02 (2006.01)	07.06.2024	13/2017	KUĆIŠTE AUDIO ZVUČNIKA S PORTOVIMA
P20170601	F01N 3/023 (2006.01) F01N 3/032 (2006.01)	31.05.2024	13/2017	UREĐAJ ZA FILTRIRANJE ČESTICA ZA MORSKE DIZELSKЕ MOTORE TE POSTUPAK RADA I REGENERACIJE TOG UREĐAJA

Broj patenta	MKP	Datum prestanka vrijednosti patenta	Patent objavljen u HGIV-u br.	Naziv izuma
(11)	(51)			(54)
P20170731	C07D 403/12 (2006.01) C07D 405/14 (2006.01) C07D 409/14 (2006.01) C07D 413/12 (2006.01) C07D 413/14 (2006.01) C07D 417/12 (2006.01) C07D 417/14 (2006.01) A61K 31/4045 (2006.01) A61P 25/28 (2006.01)	11.06.2024	15/2017	DERIVATI INDOL AMIDA I SRODNI SPOJEVI ZA UPORABU ZA LIJEČENJE NEURODEGENERATIVNIH BOLESTI
P20171597	C07D 405/12 (2006.01) C07D 211/56 (2006.01) A61K 31/455 (2006.01)	28.05.2024	24/2017	MODULATORI CXCR7-RECEPTORA
P20171985	C12P 1/02 (2006.01) C12P 35/00 (2006.01) C12P 37/00 (2006.01) C12N 1/14 (2006.01)	16.06.2024	4/2018	POSTUPCI FERMENTACIJE S MJEHURIĆIMA ZRAKA
P20180374	F42B 5/307 (2006.01) F42B 5/313 (2006.01) F42B 8/12 (2006.01) F42B 12/74 (2006.01) F42B 12/78 (2006.01)	04.06.2024	7/2018	PROJEKTIL ZA VJEŽBU I PATRONA ZA VJEŽBU
P20180607	C12N 15/86 (2006.01) C12N 15/31 (2006.01) C12N 15/12 (2006.01)	08.06.2024	7/2019	GLIKOPROTEINI I REKOMBINANTNI VEKTORI CMV
P20180722	C07D 409/10 (2006.01) A61K 31/4025 (2006.01) A61K 31/4535 (2006.01) A61K 31/5377 (2006.01) A61K 31/551 (2006.01) A61P 19/02 (2006.01) A61P 21/00 (2006.01) A61P 25/04 (2006.01) A61P 29/00 (2006.01) A61P 43/00 (2006.01) C07D 413/10 (2006.01)	06.06.2024	12/2018	SPOJ BENZOTIOFENA
P20181294	C07D 401/14 (2006.01) A61K 31/435 (2006.01) A61K 31/445 (2006.01) A61P 37/00 (2006.01)	07.06.2024	20/2018	PIRIMIDINILNI INHIBITORI TIROZINSKE KINAZE
P20181383	B32B 27/08 (2006.01) B32B 27/32 (2006.01) B32B 27/36 (2006.01) B65D 77/20 (2006.01) B32B 7/06 (2019.01) B32B 7/10 (2006.01)	16.06.2024	23/2018	MATERIJAL U OBLIKU LISTA, POSTUPAK PROIZVODNJE I KORIŠTENJA MATERIJALA U OBLIKU LISTA KAO POKLOPCA ZA PAKIRANJE
P20181477	C04B 28/08 (2006.01)	31.05.2024	22/2018	CEMENTNA VEZIVA, AKTIVATORI I POSTUPCI ZA IZRADU BETONA
P20181607	A61K 9/00 (2006.01) A61K 9/08 (2006.01) A61K 31/7004 (2006.01) A61K 45/06 (2006.01) A61K 47/12 (2006.01) A61K 47/26 (2006.01) A61K 31/19 (2006.01) A61K 31/485 (2006.01)	05.06.2024	26/2018	STABILNE ORALNE OTOPINE ZA KOMBINIRANE AKTIVNE FARMACEUTSKE SASTOJKE
P20181752	A01N 63/22 (2020.01) A01N 43/40 (2006.01) A01P 3/00 (2006.01)	29.05.2024	26/2018	PRIPRAVAK KOJI SADRŽI BIOLOŠKO KONTROLNO SREDSTVO I FLUOPIKOLID
P20181984	B01D 47/02 (2006.01) B01D 47/06 (2006.01) B01D 53/50 (2006.01)	09.06.2024	2/2019	SUSTAV I POSTUPAK ZA APSORPCIJU ONEČIŠĆUJUĆIH TVARI U PLINOVIMA
P20190689	C07K 14/435 (2006.01) C07K 14/47 (2006.01) C12N 15/10 (2006.01) C12N 9/16 (2006.01)	08.06.2024	12/2019	MUTEINI SUZNOG LIPOKALINA KOJI VEŽU IL-4R ALFA
P20190700	B01D 53/50 (2006.01) B01D 53/68 (2006.01) B01D 53/75 (2006.01) B01D 53/83 (2006.01) B01J 8/18 (2006.01)	11.06.2024	14/2019	UREĐAJ I POSTUPAK ZA PROČIŠĆAVANJE ISPUŠNIH PLINOVA POMOĆU REAKTORA S FLUIDIZIRANIM SLOJEM
P20191121	A61K 31/42 (2006.01)	09.06.2024	19/2019	TRETMAN MULTIPLE SKLEROZE

Broj patenta (11)	MKP (51)	Datum prestanka vrijednosti patenta	Patent objavljen u HGIV-u br.	Naziv izuma (54)
P20191935	A61K 8/64 (2006.01) A61K 8/14 (2006.01) A61K 8/11 (2006.01) A61Q 19/08 (2006.01) A61Q 19/00 (2006.01) A61Q 5/02 (2006.01) A61Q 19/10 (2006.01)	16.06.2024	10/2020	PRIPRAVCI ZA STIMULIRANJE MATIČNIH STANICA
P20192230	A61K 38/16 (2006.01) A61K 38/10 (2006.01) A61K 38/08 (2019.01) A61K 31/275 (2006.01) A61P 29/00 (2006.01) A61P 9/00 (2006.01)	10.06.2024	6/2020	SUPRIMJENA SREDSTVA SPOJENOG S PEPTIDOM ZA INTERNALIZIRANJE TAT S INHIBITOROM DEGRANULIRANJA MASTOCITA
P20200059	C12Q 1/68 (2018.01)	06.06.2024	7/2020	POSTUPAK ZA ANALIZU METILACIJE
P20200064	C07D 405/14 (2006.01) C07D 401/10 (2006.01) C07D 235/16 (2006.01) C07D 403/10 (2006.01) C07D 405/10 (2006.01) C07D 471/04 (2006.01) C07D 487/04 (2006.01) C07D 491/10 (2006.01) C07D 209/14 (2006.01) C07D 209/18 (2006.01) A61K 31/404 (2006.01) A61K 31/416 (2006.01) A61P 29/00 (2006.01) A61P 37/00 (2006.01)	08.06.2024	7/2020	MODULATORI NUKLEARNIH RECEPTORA (ROR) NAMIJENJENI LIJEČENJU UPALNIH I AUTOIMUNIH BOLESTI
P20200237	G01N 15/10 (2024.01) C12M 1/00 (2006.01)	30.05.2024	17/2020	POSTUPAK BIRANJA KOLONIJE STANICA
P20200456	A61K 51/10 (2006.01)	05.06.2024	13/2020	FARMACEUTSKI PRIPRAVAK
P20200462	C07K 19/00 (2006.01) A61K 38/16 (2006.01) A61K 9/19 (2006.01) A61P 9/10 (2006.01) C07K 14/16 (2006.01) A61K 47/12 (2006.01) A61K 47/18 (2017.01) A61K 38/10 (2006.01)	28.05.2024	21/2020	KLORIDNA SOL TAT-NR2B9C
P20200983	C07H 19/173 (2006.01) A61K 31/7076 (2006.01) C07H 19/207 (2006.01) A61P 35/00 (2006.01) A61P 35/02 (2006.01)	31.05.2024	25/2020	DERIVATI NUKLEOZID FOSFORAMIDATA KAO SREDSTVA PROTIV RAKA
P20210112	A61K 38/16 (2006.01) A61P 25/00 (2006.01) A61P 29/00 (2006.01)	10.06.2024	8/2021	REŽIMI LIJEČENJA NAMIJENJENI LIJEČENJU NEUROLOŠKE BOLESTI
P20210702	E21B 21/10 (2006.01) E21B 23/02 (2006.01) E21B 34/06 (2006.01) F16L 37/00 (2006.01) F16L 45/00 (2006.01) E21B 34/00 (2006.01)	16.06.2024	12/2021	UREĐAJ ZA OSIGURANJE KONTINUIRANE CIRKULACIJE PRI BUŠENJU BUNARA
P20210813	C07D 401/14 (2006.01) A61K 31/444 (2006.01) A61K 31/506 (2006.01) C07D 213/69 (2006.01) A61K 45/06 (2006.01)	06.06.2024	13/2021	PIRIDINONPIRIDINILNI SPOJEVI SUPSTITUIRANI S METIL/FLUORPIRIDINILMETOKSI I PIRIDINONPIRIDINILNI SPOJEVI SUPSTITUIRANI S FLUORPIRIMIDINILMETOKSI
P20211018	G01F 1/075 (2006.01) G01F 1/115 (2006.01) G01F 3/22 (2006.01) G01F 15/06 (2022.01)	08.06.2024	20/2021	DIJAGRAFNI MJERAČ PROTOKA SA ROTACIJSKIM MAGNETIMA
P20211535	C08K 5/3492 (2006.01) C08K 5/52 (2006.01) C08K 5/5313 (2006.01)	31.05.2024	26/2021	TERMOPLASTIČNI MATERIJALI ZA KALUPLJENJE

Broj patenta	MKP	Datum prestanka vrijednosti patenta	Patent objavljen u HGIV-u br.	Naziv izuma
(11)	(51)			(54)
P20211569	C07K 14/52 (2006.01) A61K 47/02 (2006.01) A61K 48/00 (2006.01) A61K 31/7088 (2006.01) A61K 39/00 (2006.01) A61K 9/08 (2006.01) A61K 31/7115 (2006.01) A61K 47/12 (2006.01) A61P 9/00 (2006.01) A61P 9/10 (2006.01) A61P 9/12 (2006.01) A61P 11/00 (2006.01) A61P 13/12 (2006.01) A61P 17/02 (2006.01) A61P 43/00 (2006.01)	06.06.2024	2/2022	MODIFICIRANA RNA KOJA KODIRA VEGF-A POLIPEPTIDE, FORMULACIJE, I UPOTREBE KOJE SE NA NJIH ODNOSE
P20211828	B01D 53/26 (2006.01) B01J 20/08 (2006.01) B01J 20/10 (2006.01) B01J 20/16 (2006.01) C25B 1/04 (2021.01) C01B 3/58 (2006.01) C01B 13/02 (2006.01)	11.06.2024	6/2022	POSTUPAK I UREĐAJ ZA SUŠENJE I PROČIŠĆAVANJE PLINOVA KOJI SADRŽE VODIK
P20211983	A61K 8/64 (2006.01) A61Q 19/00 (2006.01) A61Q 19/08 (2006.01) A61K 8/11 (2006.01) A61K 8/14 (2006.01) A61Q 5/02 (2006.01) A61Q 19/10 (2006.01)	16.06.2024	17/2022	PRIPRAVCI ZA I POSTUPCI STIMULIRANJA MATIČNIH STANICA
P20220392	H02K 1/12 (2006.01) H02K 41/00 (2006.01) H02P 6/00 (2016.01)	08.06.2024	15/2022	ELEKTRIČNI MOTOR/GENERATOR
P20220419	C12N 5/074 (2010.01) C12N 5/0775 (2010.01) A61K 35/12 (2015.01)	05.06.2024	11/2022	TERAPIJA MATIČNIM STANICAMA KOD PATOLOGIJA ENDOMETRIJA
P20221185	A61K 38/12 (2006.01) A61P 43/00 (2006.01) A61P 11/08 (2006.01) A61K 9/00 (2006.01) A61P 11/00 (2006.01) C07K 7/64 (2006.01)	31.05.2024	25/2022	BETA-UKOSNICA PEPTIDOMIMETIK S INHIBITORSKOM AKTIVNOŠĆU ELASTASE I NJEGOVI OBLICI DOZIRANJA AEROSOLOM
P20221194	A61K 38/12 (2006.01) A61K 9/00 (2006.01) A61P 43/00 (2006.01) A61P 11/08 (2006.01) A61P 11/00 (2006.01) C07K 7/64 (2006.01)	31.05.2024	25/2022	BETA-UKOSNICA PEPTIDOMIMETIK S INHIBITORSKOM AKTIVNOŠĆU ELASTASE I NJEGOVI OBLICI DOZIRANJA AEROSOLOM
P20221231	C08K 3/04 (2006.01)	27.05.2024	25/2022	UPORABA UGLJIČNIH MREŽA KOJE SADRŽE UGLJIČNA NANOVLAKNA
P20221239	C08K 3/04 (2006.01)	27.05.2024	2/2023	UPORABA UGLJIČNIH MREŽA KOJE SADRŽE UGLJIČNA NANOVLAKNA
P20230243	C07D 401/14 (2006.01) C07D 405/14 (2006.01) C07D 413/14 (2006.01) C07D 401/12 (2006.01) A61P 11/00 (2006.01) A61P 9/00 (2006.01) A61P 29/00 (2006.01) A61K 31/4439 (2006.01) A61K 31/444 (2006.01)	05.06.2024	8/2023	ALKOKSI SUPSTITUIRANI DERIVATI PIRIDINILA KAO ANTAGONISTI RECEPTORA LPA1 I NJIHOVA UPORABA U LIJEČENJU FIBROZE
P20231360	A61K 45/06 (2006.01) A61K 9/28 (2006.01) A61K 9/48 (2006.01) A61K 36/287 (2006.01) A61K 36/45 (2006.01) A61K 36/63 (2006.01) A61K 36/67 (2006.01) A23L 33/105 (2016.01)	11.06.2024	4/2024	MJEŠAVINA BILJNIH EKSTRAKATA ZA UPORABU U PREVENCIJI I/ILI LIJEČENJU KRONIČNIH UPALNIH BOLESTI CRIJEVA
P20231656	G06F 21/57 (2013.01) G06F 7/00 (2006.01) B64C 39/02 (2023.01) G05D 1/00 (2024.01) H04L 67/125 (2022.01) G06F 21/64 (2013.01) G06F 21/44 (2013.01) H04L 9/40 (2022.01) H04W 12/10 (2021.01)	07.06.2024	6/2024	SUSTAV ZA PROVJERU CJELOVITOSTI BESPILOTNIH LETJELICA

Objava ispravaka podataka iz objavljenih europskih патената

Identifikator dokumenta (10)	MKP (51)	Podatak objavljen u HGIV-u br.	Ispravljani podatak
HR P20181028 T2	A61K 9/00 (2006.01) A61K 9/08 (2006.01) A61K 47/10 (2017.01) A61K 47/26 (2006.01) A61K 38/26 (2006.01) A61K 38/28 (2006.01) A61K 38/22 (2006.01)	17/2018	VIDI patentne zahtjeve 1, 11, 14, 17, 20
HR P20231654 T2	C07D 471/18 (2006.01) A61P 31/18 (2006.01)	6/2024	VIDI patentne zahtjeve 26, 27
HR P20241144 T8	A61K 9/00 (2006.01) A61K 31/713 (2006.01) A61P 43/00 (2006.01) A61K 9/127 (2025.01)	24/2024	Vidi INID (72)

Objava proglašenja europskih patenata ništavim

Europski patenti proglašeni ništavim

Broj patenta	MKP	Datum donošenja odluke o proglašenju patenta ništavim	Patent objavljen u HGIV-u br.	Naziv izuma
(11)	(51)			(54)
P20192065	A61K 31/4439 (2006.01) A61K 47/12 (2006.01) A61K 9/20 (2006.01) A61K 9/28 (2006.01) A61K 31/519 (2006.01)	14.10.2024	4/2020	ČVRSTI OBLICI DOZIRANJA PALBOCIKLIBA
P20201649	C12P 7/10 (2006.01) C12P 19/02 (2006.01) C12P 19/14 (2006.01)	08.10.2024	26/2020	POSTUPAK PRIPREME FERMENTACIJSKOG PROIZVODA IZ MATERIJALA KOJI SADRŽI LIGNOCELULOZU
P20211756	A61K 39/155 (2006.01) C12N 15/861 (2006.01) C12N 15/863 (2006.01) C07K 16/44 (2006.01)	05.08.2024	4/2022	NOVI SENZIBILIZACIJSKO-POJAČIVAČKI REŽIMI KOJI UKLJUČUJU IMUNOGENE POLIPEPTIDE KOJE KODIRAJU POLINUKLEOTIDI

Objava podataka iz zahtjeva za izdavanje svjedodžbe

(21)	S20240039A	(22) (43)	12.12.2024. 03.01.2025.	(71)	HUTCHMED Limited, Building 4, 720 Cailun Road, Pilot Free Trade Zone, 201203 Shanghai, CN
(68)	P20231448			(74)	ZMP IP d.o.o., Zagreb, HR
(54)	PRIMJENA DELGOCITINIBA ZA LIJEČENJE KRONIČNOG EKCEMA RUKU				
(93)	EU/1/24/1851,		23.09.2024.,		
(95)	DELGOCITINIB ILI NJEGOVA FARMACEUTSKI PRIHVATLJIVA SOL				
(71)	LEO Pharma A/S, Industriparken 55, 2750 Ballerup, DK				
(74)	CPZ - CENTAR ZA PATENTE d.o.o., Zagreb, HR				
(21)	S20240044A	(22) (43)	17.12.2024. 03.01.2025.	(68)	P20161084
(54)	SUSTAV UREĐAJ I POSTUPAK ZA PRIPRAVU TRASERA I PRIJENOS MATERIJALA TIJEKOM RADIOSINTEZE				
(93)	EU/1/24/1799/001-002,		26.08.2024.,		
(95)	FLORTAUCIPIR – TAUVID				
(71)	Eli Lilly and Company, Lilly Corporate Center, Indianapolis, IN 46285, US				
(74)	Hraste & Partneri odvjetničko društvo d.o.o., Zagreb, HR				
(21)	S20240040A	(22) (43)	13.12.2024. 03.01.2025.	(68)	P20120129
(54)	HIDROKSIMETIL PIROLIDINI KAO AGONISTI BETA 3 ADRENERGIČKOG RECEPTORA				
(93)	EU/1/24/1822,		28.06.2024.,		
(95)	VIBEGRON ILI NJEGOVA FARMACEUTSKI PRIHVATLJIVA SOL				
(71)	Merck Sharp & Dohme LLC, 126 East Lincoln Avenue, P.O.Box 2000, Rahway, NJ 07065, US				
(74)	ZMP IP d.o.o., Zagreb, HR				
(21)	S20240041A	(22) (43)	13.12.2024. 03.01.2025.	(68)	P20241057
(54)	KIMERNI ANTIGENSKI RECEPTORI NA OSNOVU JEDNODOMENSKIH ANTITIJELE I NAČINI NJIHOVE UPORABE				
(93)	EU/1/22/1648,		30.05.2022.,		
(95)	CILTAKAPTAGEN AUTOLEUCEL				
(71)	Legend Biotech Ireland Limited, One Spencer Dock North Wall Quay, 1 Dublin, IE				
(74)	PETOŠEVIĆ d.o.o., Zagreb, HR				
(21)	S20240042A	(22) (43)	16.12.2024. 03.01.2025.	(68)	P20131233
(54)	TERAPEUTSKI SASTAV KOJI OBUHVAĆA SPECIFIČNI ANTAGONIST RECEPTORA ENDOTELINA I PDE5-INHIBITOR				
(93)	EU/1/24/1859,		30.09.2024.,		
(95)	KOMBINACIJA (A) MACITENTANA ILI NJEGOVE FARMACEUTSKI PRIHVATLJIVE SOLI I (B) TADALAFILA ILI NJEGOVE FARMACEUTSKI PRIHVATLJIVE SOLI				
(71)	Actelion Pharmaceuticals Ltd., Gewerbestrasse 16, 4123 Allschwil, CH				
(74)	CPZ - CENTAR ZA PATENTE d.o.o., Zagreb, HR				
(21)	S20240043A	(22) (43)	17.12.2024. 03.01.2025.	(68)	P20201501
(54)	KRISTALNI OBLICI 6-((6, 7-DIMETOKSIKINAZOLIN-4-IL)OKSI)-N,2-DIMETILBENZOFURAN-3-KARBOKSAMIDA				
(93)	EU/1/24/1827,		25.06.2024.,		
(95)	FRUKVINTINIB				

Objava podataka iz zahtjeva za produljenje trajanja svjedodžbe

-
- (11) S20170012
 (21) [S20170012A](#) (22) 28.04.2017.
 (22) 16.12.2024.
 (43) 03.01.2025.
 (68) [P20040660](#)
 (54) 2-(PIRIDIN-2-ILAMINO)-PIRIDO[2,3-d]PIRIMIDIN-7-ONI
 (93) EU/1/16/1147, 11.11.2016.,
 (94) 10.01.2028.
 (95) **PALBOCIKLIB, OPCIONALNO U OBLIKU FARMACEUTSKI
 PRIHVATLJIVE SOLI**
 (71) Warner-Lambert Company LLC, 66 Hudson Boulevard East, New
 York, NY 10001-2192, US
 (73) Warner-Lambert Company LLC, 66 Hudson Boulevard East, New
 York, NY 10001-2192, US
 (74) Hraste & Partneri odvjetničko društvo d.o.o., Zagreb, HR

-
- (21) [S20180003A](#) (22) 02.02.2018.
 (22) 11.12.2024.
 (43) 03.01.2025.
 (68) [P20171384](#)
 (54) FARMACEUTSKI PRIPRAVAK
 (93) EU/1/15/993/001-028, 23.06.2015.,
 (95) **EDOKSABAN, NJEGOVA FARMAKOLOŠKI PRIHVATLJIVA SOL
 ILI HIDRAT BILO KOJEG OD NAVEDENIH, POSEBICE
 EDOKSABAN P-TOLUENSULFONAT MONOHIDRATA**
 (71) Daiichi Sankyo Company, Limited, 3-5-1 Nihonbashi-honcho Chuo-
 ku, 103-8426 Tokyo, JP
 (74) ZMP IP d.o.o., Zagreb, HR
-

Kazalo proizvoda za koje je podnesen zahtjev za izdavanje svjedodžbi

Broj zahtjeva za izdavanje svjedodžbe (21)	Naziv proizvoda (95)	Datum podnošenja zahtjeva (22)
S20240039A	DELGOCITINIB ILI NJEGOVA FARMACEUTSKI PRIHVATLJIVA SOL	12.12.2024.
S20240044A	FLORTAUCIPIR – TAUVID	17.12.2024.
S20240045A	ODRONEKSTAMAB	20.12.2024.
S20240040A	VIBEGRON ILI NJEGOVA FARMACEUTSKI PRIHVATLJIVA SOL	13.12.2024.
S20240043A	FRUKVINTINIB	17.12.2024.
S20240041A	CILTAKAPTAGEN AUTOLEUCEL	13.12.2024.
S20240042A	KOMBINACIJA (A) MACITENTANA ILI NJEGOVE FARMACEUTSKI PRIHVATLJIVE SOLI I (B) TADALAFILA ILI NJEGOVE FARMACEUTSKI PRIHVATLJIVE SOLI	16.12.2024.

Kazalo proizvoda za koje je podnesen zahtjev za produljenje trajanja svjedodžbi

Broj zahtjeva za izdavanje svjedodžbe (21)	Naziv proizvoda (95)	Datum podnošenja zahtjeva za produljenje (22)
S20170012A	PALBOCIKLIB, OPCIONALNO U OBLIKU FARMACEUTSKI PRIHVATLJIVE SOLI	16.12.2024.
S20180003A	EDOKSABAN, NJEGOVA FARMAKOLOŠKI PRIHVATLJIVA SOL ILI HIDRAT BILO KOJEG OD NAVEDENIH, POSEBICE EDOKSABAN P-TOLUENSULFONAT MONOHIDRATA	11.12.2024.

Kazalo podnositelja zahtjeva za izdavanje svjedodžbi

Podnositelj zahtjeva za izdavanje svjedodžbe (71)	Broj zahtjeva za izdavanje svjedodžbe (21)	Datum podnošenja zahtjeva (22)
Actelion Pharmaceuticals Ltd., CH	S20240042A	16.12.2024.
Eli Lilly and Company, US	S20240044A	17.12.2024.
HUTCHMED Limited, CN	S20240043A	17.12.2024.
Legend Biotech Ireland Limited, IE	S20240041A	13.12.2024.
LEO Pharma A/S, DK	S20240039A	12.12.2024.
Merck Sharp & Dohme LLC, US	S20240040A	13.12.2024.
Regeneron Pharmaceuticals, Inc., US	S20240045A	20.12.2024.

Kazalo podnositelja zahtjeva za produljenje trajanja svjedodžbe

Podnositelj zahtjeva za produljenje (71)	Broj zahtjeva za izdavanje svjedodžbe (21)	Datum podnošenja zahtjeva za produljenje (22)
Daiichi Sankyo Company, Limited, JP	S20180003A	11.12.2024.
Warner-Lambert Company LLC, US	S20170012A	16.12.2024.

Objava ispravaka podataka iz objavljenih zahtjeva za izdavanje svjedodžbi

Broj zahtjeva za izdavanje svjedodžbe (21)	Podatak objavljen u HGIV-u br.	Ispravljeni podatak
S20140002A	23.5.2014.	(71) Acorda Therapeutics, Inc., 420 Saw Mill River Road, Ardsley, NY 10502, US (93) EU/1/11/699/001-002, 25.07.2011.

Objava uporabnih modela

-
- (51) MKP (10) [HR UM20240025 U2](#)
E01F 8/00 (2006.01)
E04B 1/82 (2006.01)
F04D 29/66 (2006.01)
- (11) UM20240025A (45) 03.01.2025.
(21) UM20240025 (22) 30.10.2023.
- (54) **SKRETNIK ZVUČNE ENERGIJE ZA SMANJENJE PERONSKÉ BUKE TRAČNIH VOZILA**
SOUND ENERGY DIVERTER TO REDUCE PLATFORM NOISE OF RAILWAY VEHICLES
- (73) Brkić izumi d.o.o., Kerestinec, Svetonedeljska 62, 10431 Sveta Nedelja, HR
- (73)(72) Goran Brkić, Svetonedeljska 62, Kerestinec, 10431 Sveta Nedelja, HR
- (72) Blago Brkić, Ladislava Štritofa 3, 10000 Zagreb, HR
-

- (51) MKP (10) [HR UM20240026 U2](#)
F04D 29/00 (2006.01)
F04D 29/66 (2006.01)
F04D 17/08 (2006.01)
F04D 29/16 (2006.01)
- (11) UM20240026A (45) 03.01.2025.
(21) UM20240026 (22) 06.11.2023.
- (54) **KOMBINIRANO USISNO UŠĆE CENTRIFUGALNOG VENTILATORA**
COMBINED SUCTION PORT OF CENTRIFUGAL FAN
- (73) Brkić izumi d.o.o., Zamorski breg, odvojak 9, 10000 Zagreb, HR
- (73)(72) Goran Brkić, Svetonedeljska 62, Kerestinec, 10431 Sveta Nedelja, HR
- (72) Blago Brkić, Ladislava Štritofa 3, 10000 Zagreb, HR
-

Kazalo brojeva uporabnih modela

Broj uporabnog modela (11)	MKP (51)
-------------------------------	-------------

UM20240025	E01F 8/00 (2006.01) E04B 1/82 (2006.01) F04D 29/66 (2006.01)
------------	---

Broj uporabnog modela (11)	MKP (51)
-------------------------------	-------------

UM20240026	F04D 29/00 (2006.01) F04D 29/66 (2006.01) F04D 17/08 (2006.01) F04D 29/16 (2006.01)
------------	--

Kazalo klasifikacijskih oznaka uporabnih modela prema Međunarodnoj klasifikaciji патената

MKP (51)	Broj uporabnog modela (11)	Naziv izuma (54)
E01F 8/00 (2006.01)	UM20240025	SKRETNIK ZVUČNE ENERGIJE ZA SMANJENJE PERONSKE BUKE TRAJNIH VOZILA SOUND ENERGY DIVERTER TO REDUCE PLATFORM NOISE OF RAILWAY VEHICLES
E04B 1/82 (2006.01)	UM20240025	SKRETNIK ZVUČNE ENERGIJE ZA SMANJENJE PERONSKE BUKE TRAJNIH VOZILA SOUND ENERGY DIVERTER TO REDUCE PLATFORM NOISE OF RAILWAY VEHICLES
F04D 17/08 (2006.01)	UM20240026	KOMBINIRANO USISNO UŠĆE CENTRIFUGALNOG VENTILATORA COMBINED SUCTION PORT OF CENTRIFUGAL FAN
F04D 29/00 (2006.01)	UM20240026	KOMBINIRANO USISNO UŠĆE CENTRIFUGALNOG VENTILATORA COMBINED SUCTION PORT OF CENTRIFUGAL FAN
F04D 29/16 (2006.01)	UM20240026	KOMBINIRANO USISNO UŠĆE CENTRIFUGALNOG VENTILATORA COMBINED SUCTION PORT OF CENTRIFUGAL FAN
F04D 29/66 (2006.01)	UM20240025	SKRETNIK ZVUČNE ENERGIJE ZA SMANJENJE PERONSKE BUKE TRAJNIH VOZILA SOUND ENERGY DIVERTER TO REDUCE PLATFORM NOISE OF RAILWAY VEHICLES
F04D 29/66 (2006.01)	UM20240026	KOMBINIRANO USISNO UŠĆE CENTRIFUGALNOG VENTILATORA COMBINED SUCTION PORT OF CENTRIFUGAL FAN

Kazalo nositelja uporabnih modela

Nositelj uporabnog modela (73)	MKP (51)	Broj uporabnog modela (11)	Naziv izuma (54)
Brkić, Goran, HR	<i>E01F 8/00</i> (2006.01) <i>E04B 1/82</i> (2006.01) <i>F04D 29/66</i> (2006.01)	UM20240025	SKRETNIK ZVUČNE ENERGIJE ZA SMANJENJE PERONSKÉ BUKE TRAČNIH VOZILA
Brkić, Goran, HR	<i>F04D 29/00</i> (2006.01) <i>F04D 29/66</i> (2006.01) <i>F04D 17/08</i> (2006.01) <i>F04D 29/16</i> (2006.01)	UM20240026	KOMBINIRANO USISNO UŠĆE CENTRIFUGALNOG VENTILATORA
Brkić izumi d.o.o., HR	<i>E01F 8/00</i> (2006.01) <i>E04B 1/82</i> (2006.01) <i>F04D 29/66</i> (2006.01)	UM20240025	SKRETNIK ZVUČNE ENERGIJE ZA SMANJENJE PERONSKÉ BUKE TRAČNIH VOZILA
Brkić izumi d.o.o., HR	<i>F04D 29/00</i> (2006.01) <i>F04D 29/66</i> (2006.01) <i>F04D 17/08</i> (2006.01) <i>F04D 29/16</i> (2006.01)	UM20240026	KOMBINIRANO USISNO UŠĆE CENTRIFUGALNOG VENTILATORA

Objava zahtjeva za ponovnu uspostavu prava uporabnih modela

Broj uporabnog modela (11)	Podnositelj zahtjeva za ponovnu uspostavu prava	Datum primitka zahtjeva za uspostavu prava
UM20210005	Vedran Zrnić, Ilica 24, 10000 Zagreb, HR	23.9.2024.

Objava ponovne uspostave prava uporabnih modela

Broj uporabnog modela (11)	Podnositelj zahtjeva za ponovnu uspostavu prava	Vrsta rješenja	Datum donošenja rješenja o ponovnoj uspostavi prava
UM20210005	Vedran Zrnić, Ilica 24, 10000 Zagreb, HR		20.12.2024.

Objava prijava žigova

RAZRED 2

(210) Z20240721A (220) 02.07.2024.
(731) UNDINA ADRIATICA d.o.o. (442) 03.01.2025.
Grožnjanska 26, 52100 Pula, HR
(540)

MARINE CENTAR HRVATSKA

(511) 2 premazi kao boje za uporabu na dnu brodova
6 metalni klinovi za vezanje plovila na pristaništima; metalni stupovi [osim antena ili stupova za plovila]; metalni trapezi za jedrilice; plutajući metalni dokovi za sidrenje brodova; plutače [za vezivanje brodova] od metala; metalna užad za vezanje brodova; metalne kuke za vezanje brodova; šipovi (metalni šipovi za vezanje brodova)
7 ručice [dijelovi plovila]; prijenosi za plovila; zupčanici za plovila; prijenosni remeni za plovila; raketni motori za plovila; zglobni prijenosnici za plovila; ispušni prigušivači za plovila; električni alternatori za plovila; diferencijalni prijenosnici za plovila; dizelski motori za plovila; diferencijalni prijenosi za plovila; bregaste osovine za plovila; prijenosi snage za plovila; prijenosne osovine za plovila; zupčaste jedinice za plovila; plinske turbine za plovila; pogonski remeni za plovila; pokretačke spojke za plovila; pogonski sklopovi za pomorska plovila; električni pogonski mehanizmi za plovila; komore dogorijevanja za motore plovila; električne prijenosne spojke za plovila; prijenosi snage za pomorska plovila; elektromotori s reduktorom za plovila; raketni motori za pokretanje plovila; motori s unutarnjim izgaranjem za plovila; prijenosni kotači za zupčaničke sustave plovila; spojke za prijenosne snage za plovila; klinasti naglavci [dijelovi zupčanika za plovila]; žljebasti spojevi (četvrtasti -) [dijelovi zupčanika za plovila]; uređaji za pokretanje raketnim motorima za plovila; ploče za smanjenje brzine plovila s propelerom; žljebasti spojevi (klizni -) [dijelovi zupčanika za plovila]; dijelovi za ubrizgavanje goriva za motore kopnenih vozila i plovila; električna vitla za jedrilice; motori za modele brodova; motori za modele vozila, zrakoplova i brodova; pogonski strojevi
9 uređaji za komunikaciju brodova s kopnom
11 zahodi za plovila
12 plovila; morska plovila; jedrilice [plovila]; vodena plovila; priobalna plovila; amfibijska plovila; podvodna plovila; sklopiva plovila; pokrovi za plovila; bokobrani za plovila; plovila za natjecanje; kormila [za plovila]; kolo kormila za plovila [za plovila]; stabilizatori trupa plovila; bitve za plovila; odbojnici za plovila; okviri za plovila; upravljačke konzole za plovila; stakleni paneli za plovila; plovila za slobodno vrijeme; plovila s električnim pogonom; sastavni dijelovi za plovila; osovine propelera za plovila; aerodinamični nastavci za plovila; alarmni sustavi za plovila; prozorčići broda [za plovila]; jarboli kao dijelovi plovila; metalni jarboli za plovila; plovila [čamci i brodovi]; parni kormilarski uređaj za plovila; skuteri za vodu [osobna plovila]; vozila za uporabu kao plovila; kormilarski uređaji za plovila [automatizirani]; daljinski alarmi za vodena plovila; električni kormilarski uređaji za plovila; plovila za skijanje na vodi; čelični poklopci grotla za plovila; plovila za samo jednu osobu; upravljački zupčanici i kormila [za plovila]; prikolice za spuštanje plovila u vodu; kompenzirajući cilindri za kočne sustave plovila; metalni stupovi kao jarboli za plovila; stupići za vezanje plovila uz obalu [pomorstvo]; balastni tankovi za brodove [strukturni dijelovi plovila]; priključni ruda

kormila za uporabu s jahtama; jahte; motorizirane jahte; jarboli za jedrilice; strukturni dijelovi za jedrilice; gliseri; rekreacijski gliseri; stabilizatori za reduciranje kretnje brodova; poklopci grotla kao strukturni dijelovi brodova; oblikovane navlake za brodice; plovila; morska plovila; sklopiva plovila; podvodna plovila; amfibijska plovila; jedrilice [plovila]; vodena plovila; priobalna plovila; pokrovi za plovila; bokobrani za plovila; plovila za natjecanje; bitve za plovila; odbojnici za plovila; okviri za plovila; kormila [za plovila]; kolo kormila za plovila [za plovila]; stabilizatori trupa plovila; upravljačke konzole za plovila; stakleni paneli za plovila; plovila za slobodno vrijeme; plovila s električnim pogonom; sastavni dijelovi za plovila; osovine propelera za plovila; aerodinamični nastavci za plovila; alarmni sustavi za plovila; prozorčići broda [za plovila]; jarboli kao dijelovi plovila; plovila [čamci i brodovi]; metalni jarboli za plovila; parni kormilarski uređaj za plovila; skuteri za vodu [osobna plovila]; vozila za uporabu kao plovila; kormilarski uređaji za plovila [automatizirani]; daljinski alarmi za vodena plovila; plovila za skijanje na vodi; električni kormilarski uređaji za plovila; metalni stupovi kao jarboli za plovila; kompenzirajući cilindri za kočne sustave plovila; prikolice za spuštanje plovila u vodu; upravljački zupčanici i kormila [za plovila]; plovila za samo jednu osobu; čelični poklopci grotla za plovila; stupići za vezanje plovila uz obalu [pomorstvo]; balastni tankovi za brodove [strukturni dijelovi plovila]
17 nosači motora od gume za plovila; nosači motora od sintetičke gume za plovila; gumeni zidni odbojnici za pristaništa za sprječavanje oštećenja dokova, brodova i plovila
19 stupovi za vezanje brodova, nemetalni; plutajuća pristaništa, nisu od metala, za vezivanje brodova
20 stupići za vezanje plovila na pristaništima, nemetalni; nemetalni trapezi za jedrilice; plutače za vezanje brodova; plastične plutače za vezivanje brodova; plutače na napuhavanje za vezanje brodova
21 četke za ribanje brodova
22 tende za plovila; cerada protiv prskanja za plovila; neoblikovani prekrivači za čamce i plovila; jedra za jahte
28 minijaturni modeli brodova - igrčke
35 posredovanje u oglašavanju; veleprodajne usluge u vezi s dodatnom opremom za plovila; maloprodajne usluge u vezi s dodatnom opremom za plovila; poslovna organizacija; organizacija i provedba trgovačkih sajмова; organizacija i provedba promotivnih događanja; organizacija i provedba marketinških događanja; organizacija promocija korištenjem audiovizualnih medija; organizacija sajмова u svrhu oglašavanja; organizacija modnih revija za potrebe promidžbe prodaje; organizacija sajмова i izložbi u komercijalne i reklamne svrhe; organizacija poslovnih predstavljanja povezanih s kupnjom i prodajom proizvoda; organizacija izložbi i događaja u komercijalne i reklamne svrhe
36 financiranje neprofitnih organizacija; organizacija prikupljanja sredstava u dobrotvorne svrhe; organizacija događanja prikupljanja sredstava u dobrotvorne svrhe; procjena jahta; usluge osiguranja u svezi s brodicama; pružanje financija u svezi s prodajom i kupnjom brodice; agencija za osiguranje brodova; financijske usluge za kupovinu brodova; brokerska agencija za osiguravanje brodova; usluge financiranja jahti
37 popravak plovila; izgradnja pomorskih plovila; popravak i održavanje plovila; popravak ili održavanje plovila; pružanje informacija o popravku ili održavanju plovila; pretvaranje, obnova, prepravljnje i popravak jahta i brodice; površinska obrada brodice; održavanje brodova; popravak brodova; preinaka brodova; razmontiranje brodova; izgradnja brodova; izgradnja brodova prema narudžbi; izgradnja brodova po narudžbi; izgradnja brodova za krstarenje; postavljanje unutrašnjosti brodova; usluge premazivanja radi popravka brodova; usluge premazivanja radi

- održavanja brodova; održavanje i popravak brodova; održavanje i popravak dijelova i opreme za brodice; izgradnja jahti; opremanje unutrašnjosti jahti; popravak i održavanje jahti
- 39 iznajmljivanje plovila; spašavanje plovila; iznajmljivanje [čarter] plovila; usluge spašavanja plovila; osiguravanje vezova za plovila; pružanje struktura za vezivanje plovila; pružanje informacija o iznajmljivanju plovila; parkiranje i skladištenje vozila, privezivanje plovila; skladištenje vodenih skutera, jahti, brodova i plovila; iznajmljivanje vodenih skutera, jahti, čamaca, brodova i plovila; organizacija i rezervacija krstarenja; organizacija prijevoza i putovanja; organizacija i rezervacija ekskurzija; organizacija i rezervacija izleta; organizacija prijevoza robe morem; organizacija izleta s razgledavanjem znamenitosti; organizacija i rezervacija tura razgledavanja; pružanje usluga krstarenja na jahtama; razonoda na brodu (usluge brodova za razonodu); parkiranje brodicama; porinuće brodicama; skladištenje brodicama; iznajmljivanje brodicama; zakup [čarter] brodicama; iznajmljivanje [čarter] brodicama; krstarenja izletničkim brodicama; usluge prijevoza izletničkim brodicama; usluge unajmljivanja jahti i brodicama; usluge rezervacija za prijevoz brodicama; usluge za prijevoza tereta putem brodicama za prekrucavanje; istovar brodova; utovar brodova; iznajmljivanje brodova; vuča brodova; usluge utovara brodova; zakup [čarter] brodova; iznajmljivanje [čarter] brodova; usluge spašavanja brodova; iznajmljivanje teretnih brodova; spašavanje brodova u nevolji; zakup [čarter] morskih brodova; iznajmljivanje [čarter] morskih brodova; brodovi (spašavanje brodova); podizanje potopljenih brodova; usluge opskrbe brodova gorivom [skladištenje]; iznajmljivanje teretnih brodova za oceansku plovidbu; pružanje brodova za krstarenje za putovanja; iznajmljivanje priveza za brodice; iznajmljivanje vezova za brodice; spašavanje jahti; skladištenje jahti; porinuće jahti; iznajmljivanje jahti; čarter jahti; iznajmljivanje [čarter] jahti; usluge iznajmljivanja jahti
- 40 proizvodnja brodova po narudžbi; izrada jahti po narudžbi
- 41 tečajevi osposobljavanja; pisani tečajevi osposobljavanja; tečajevi s uputama (pružanje -); obrazovni tečajevi (pružanje -); obrazovna poduka; organizacija tečajeva; organizacija tečajeva izobrazbe; organizacija i izvođenje tečajeva osposobljavanja; organizacija i provedba tečajeva za poduku; organizacija i izvođenje dnevnih tečajeva za odrasle; organizacija webinara; organizacija osposobljavanja; organizacija natjecanja s jahtama; organizacija i izvođenje tutorijala; organizacija natjecanja na internetu; organizacija vodenih obrazovnih obilazaka; organizacija i izvođenje predavanja; svadbene svečanosti (organizacija zabave za -); organizacija i vođenje seminara osposobljavanja; organizacija i vođenje zabavnih aktivnosti; organizacija i vođenje sportskih manifestacija; organizacija obilazaka za potrebe osposobljavanja; organizacija konferencija, izložbi i natjecanja; dogovaranje, izvođenje i organizacija konferencija; organizacija i predstavljanje nastupa uživo; dogovaranje, izvođenje i organizacija seminara; dogovaranje, izvođenje i organizacija radionica [osposobljavanje]; organizacija i izvođenje sastanaka u području zabave; organizacija i izvođenje sastanaka u području obrazovanja; organizacija i izvođenje seminara i radionica [osposobljavanje]; organizacija i izvođenje natjecanja [obrazovnih ili zabavnih]; organizacija utrka jahti; zabava u obliku utrka jahti; obrada fotografija
- 42 dizajn morskih plovila; projektiranje brodova; konzultantske usluge za projektiranje brodova
- 43 organizacija i pružanje privremenog smještaja

RAZRED 3

(210)	Z20241281A	(220)	25.11.2024.
		(442)	03.01.2025.
(731)	Sara Djurić		
(540)	Radnička cesta 34a, 10000 Zagreb, HR		

molecule

- (511) 3 kozmetika; nemedicinska kozmetika; kreme (kozmetika-); tonici [kozmetika]; korektori [kozmetika]; dekorativna kozmetika; funkcionalna kozmetika; organska kozmetika; prirodna kozmetika; mineralna ulja [kozmetika]; noćne kreme [kozmetika]; preparati za samotamnjenje [kozmetika]; maske za kožu [kozmetika]; kozmetika za njegu kože; mlijeka za sunčanje [kozmetika]; kozmetika i kozmetički preparati; kozmetika za njegu ljepote; ulje za sunčanje [kozmetika]; ulja za sunčanje [kozmetika]; pripravci za hidrataciju [kozmetika]; hidratizirajući losioni za tijelo [kozmetika]; nemedicinska kozmetika i toaletni pripravci; kozmetika za prodaju u kompletu; ulja za zaštitu od sunca [kozmetika]; krema za zaštitu od sunca [kozmetika]; krema za zaštitu od sunca [kozmetika]; ruž za zaštitu od sunca [kozmetika]; pripravci za njegu kod sunčanja [kozmetika]; zaštite od sunca za usne [kozmetika]; bazna krema; noćna krema; kremasti ruž; krema za tijelo; krema za oči; krema za usne; krema za ruke; krema protiv bora; krema za kožu; krema za sunčanje; krema za lice; retinol krema za kozmetičke potrebe; krema za čišćenje kože [nemedicinska]; krema za lice (nemedicinska); krema za čišćenje kože; kozmetički proizvodi u obliku krema; kremasta sredstva za čišćenje (neljekovita -); kozmetički serumi; serum protiv starenja; serumi za kozmetičke potrebe; serum za umirivanje kože [kozmetički]
- 5 serum za umirivanje kože [ljekoviti]

(210)	Z20241292A	(220)	27.11.2024.
		(442)	03.01.2025.
(731)	JADRAN - GALENSKI LABORATORIJ d.d.		
(540)	Svilno 20, 51000 Rijeka, HR		



- (591) plava
- (531) 01.15.24; 16.03.17; 26.01.01; 26.01.13; 26.01.16; 26.01.19; 26.01.21; 27.05.01; 29.01.04; 29.01.06
- (511) 3 toaletni proizvodi; kozmetički proizvodi; parfimerijski proizvodi
- 5 medicinski pripravci; farmaceutski preparati; dijetetski proizvodi za bolesnike; dijetetski i prehrambeni pripravci; lijekovi za ljudske potrebe; lijekovi; farmaceutski proizvodi i prirodna ljekovita sredstva; farmaceutski proizvodi za liječenje bolesti dišnih puteva; farmaceutski pripravci; higijenski pripravci i proizvodi

RAZRED 6

(210)	Z20240904A	(220)	22.08.2024.
		(442)	03.01.2025.
(731)	Antonino Tomić		
(540)	Šibenska 26, 21300 Makarska, HR		



(591) crna, crvena, bijela
(531) 27.05.01

- (511) 6 obični metali i njihove legure, rudače; metalni građevinski i konstrukcijski materijali; metalne prenosive konstrukcije; neelektrični metalni kabeli i neelektrične metalne žice; sitni metalni predmeti; metalni spremnici za skladištenje ili prijevoz; sefovi
- 7 strojevi za vezivanje armature, strojevi za vezivanje armaturnih šipki; alatni strojevi, električni alati; motori, osim motora za kopnena vozila; spojke za strojeve, prijenosni uređaji, osim onih za kopnena vozila; poljoprivredne naprave, osim onih koji se pokreću ručno; inkubatori za jaja; prodajni automati

RAZRED 7

(210) Z20240924A (220) 30.08.2024.
(442) 03.01.2025.

(731) **KONČAR - KUĆANSKI APARATI d.d.**
Slavonska avenija 16, 10000 Zagreb, HR
(740) ZMP IP d.o.o., Zagreb, HR
(540)

K O N Č A R

(591) biserno noćnoplava
(531) 27.05.01; 27.05.02; 27.05.04; 29.01.04

- (511) 7 perilice suđa; strojevi za metenje, čišćenje, pranje i pranje rublja; usisavači; usisavači prašine; usisavači za kućanstvo; električni usisavači i njihovi dodaci; električni usisavači za uporabu u kućanstvu; ručni usisavači (električni -) sa jednokratnim vrećicama; perilice sa sušilicama; perilice sa centrifugalnim sušilicama; sušilice rublja [strojevi]; perilice-sušilice; kombinirani strojevi za pranje i sušenje rublja; kombinirani strojevi za pranje i sušenje; perilice posuđa; perilice za posuđe; strojevi za pranje rublja; strojevi za pranje tkanina; strojevi za pranje tekstila; strojevi za pranje odjeće [električni]; električni uređaji za mljevenje hrane; strojevi i aparati za obradu i pripremu hrane i pića; električne miješalice za miješanje hrane; strojevi za miješanje hrane; sokovnici [strojevi]; električni sokovnici; sokovnici (električni -); električni blenderi; električne miješalice za hranu [blenderi]; električni blenderi za kućansku uporabu; blenderi za hranu (električni -); blenderi za tekućine [strojevi]; vrećice za usisavače; papirnate vrećice za usisavače; plastične vrećice za usisavače; zamjenske papirnate vrećice za usisavače; filteri i vrećice za prašinu za usisavače; vrećice od kartona za usisavače; mikseri [električni aparati]; mikseri [kuhinjski strojevi]; električni kuhinjski mikseri; električni mikseri za kućanstvo; električni mikseri
- 8 električni aparati za šišanje; pribor za šišanje kose i uklanjanje dlačica; električni brijači; brijači; depilacijski uređaji; električni uvijači kose; uređaji za ravnanje kose; električna glačala za naboranje kose; ručne sprave za kovrčanje kose; ručni pribor za kovrčanje kose; električni uređaji za ravnanje kose; neelektrična glačala za uvijanje kose; kosa (ručne sprave za kovrčanje kose); neelektrični ručni pribor za uvijanje kose; uređaji za oblikovanje kose; glačala; električna glačala; neelektrična glačala; električna glačala za oblikovanje kose; električna glačala s regulacijom temperature; električna glačala na paru; ručni pribor za higijenu i uljepšavanje ljudi i životinja
- 9 otpornici; električni otpornici; električne i elektroničke komponente

- 11 rasvjetna tijela i reflektori; električna oprema za rasvjetu; električna rasvjeta; električne džepne svjetiljke; električne svjetiljke; električne žarulje; električne svijeće; instalacije unutarnje električne rasvjete; oprema za električne žarulje; oprema za električnu rasvjetu; oprema za rasvjetu; pametne žarulje; prijenosne ručne lampe [za rasvjetu]; prijenosne svjetiljke [za osvjetljavanje]; rasvjetna tijela; rasvjetna tijela za kućanstvo; rasvjetne instalacije; rasvjetne svjetiljke; rasvjetne žaruljice; rasvjetne žarulje sa svjetlećim diodama (led); rasvjetni uređaj; rasvjetni uređaji i instalacije; ručne svjetiljke; svjetiljke, džepne; žarne niti za električne svjetiljke; žarulje sa žarnim nitima i njihovi priključci; živine žarulje; uređaji za zagrijavanje i parenje predmeta i tekstila, ne za industrijske svrhe; parna glačala za tkanine; oprema za kuhanje, zagrijavanje, hlađenje i konzerviranje hrane i napitaka; oprema za grijanje, ventilaciju, klimatizaciju i pročišćavanje [prostora]; uređaji za hlađenje i zamrzavanje; aparati i sustavi za ventilaciju; aparati za grijanje prostora; bojleri [nisu dijelovi strojeva]; bojleri za grijanje; bojleri za instalacije grijanja; bojleri za kućanstvo; električna grijača; električne grijalice; električni bojleri; električni klima uređaji; električni pokrivači; električni rashladni ventilatori; električni ventilatori; grijače jedinice; grijači uređaji za kućanstvo; grijalice; grijači za vodu; instalacije grijanja; instalacije podnog grijanja; instalacije za centralno grijanje; instalacije za podno grijanje; instalacije za ventilaciju; nape [kuhinjske]; nape s ugrađenim ventilatorima; nape za ventilacijske uređaje; nape za provjetravanje za štednjake; oprema za obradu zraka; oprema za peći; pećnice; pećnice za kuhanje; plamenici; plinske grijalice; plinske pećnice; plinski bojleri; plinski plamenici; plinski štednjaci; plinski uređaj za grijanje; plinski uređaji koji se koriste za hlađenje; plinski uređaji za grijanje prostora; ploče [dijelovi štednjaka]; podno grijanje; radijatori; štednjaci za kućanstvo; sušila za kosu vrućeg zraka; uređaj za proizvodnju topline; uređaji za grijanje; uređaji za grijanje podova; uređaji za hlađenje prostora; uređaji za hlađenje zraka; ventilatori; zamrzivači; kombinirani hladnjaci i zamrzivači; uređaji za sušenje ruku; uređaji za sušenje ruku [sušenje toplinom]; uređaji za sušenje ruku za toalete; uređaji za osobno grijanje i sušenje; aparat za sušenje kose; uređaji za sušenje kose; električni aparati za kavu za kućanstvo; električni aparati za kuhanje kave; električni aparati za kavu; električni filteri za kavu; filteri za čaj [strojevi]; električni čajnici; aparati za pripremanje čaja; električni čajnici [kuhala za vodu]; čajnici [kuhala za vodu]; tosteri; električni tosteri; električni tosteri [pećnice]; tosteri za kruh za kućanstvo [električni]; električni tosteri za sendviče; aparati za sendviče [tosteri]; pržnice za kruh [tosteri]; tosteri za tople sendviče; grijači vode; sanitarne instalacije, oprema za opskrbu vodom i sanitarna oprema; mikrovalne peći; mikrovalne pećnice; mikrovalne pećnice za kuhanje; mikrovalne pećnice kućansku uporabu; mikrovalne pećnice [uređaj za kuhanje]; štednjaci; štednjaci za kuhanje; štednjaci [kuhinjski uređaji]; plinski i električni štednjaci; električni štednjaci za kućanstvo; kuhala; ploče za kuhanje; roštilji; ražnjevi [dijelovi kuhinjskih aparata]; ražnjevi [pribor za kuhanje]; ražnjevi (naprave za okretanje ražnjeva); ražnjevi za pečenje [električni] na struju; ražnjevi za prženje [električni] za roštilje; aparati za kuhanje; aparati za kuhanje hrane; električni kućanski aparati za kuhanje; električni roštilji za pečenje [aparati za kuhanje]; plinski aparati za kuhanje koji sadrže roštilje; električni grijači tanjura; grijači tanjura; grijači tanjura za domaćinstvo; grijači tanjura s hranom; plinski roštilji; plinski štednjaci [grijalice za kućanstvo]; grijači vode [uređaji]; plinski grijači za vodu; pekači na ugljen za korištenje u domaćinstvu
- 21 kuhinjski pribor; kuhinjski mlinci [neelektrični]; kuhinjski i kućanski pribor; kuhinjski pribor, nije od plemenitih metala; kuhinjski pribor, osim vilica, noževa i žlica; pribor za jelo, kuhinjski pribor i spremnici; neelektrični mikseri za kućanstvo
- 35 usluga maloprodaje i veleprodaje vezane uz perilice suđa, strojeve za metenje, čišćenje, pranje i pranje rublja, usisavače, usisavače prašine, usisavače za kućanstvo, električne usisavače i njihove dodatke, električne usisavače za uporabu u kućanstvu, ručne usisavače (električne -) sa jednokratnim vrećicama, perilice sa sušilicama, perilice sa centrifugalnim sušilicama, sušilice rublja [strojeve], perilice-sušilice, kombinirane strojeve za pranje i sušenje rublja, kombinirane strojeve za pranje i sušenje, perilice posuđa, perilice za posuđe, strojeve za pranje rublja,

strojeve za pranje tkanina, strojeve za pranje tekstila, strojeve za pranje odjeće [električne], električne uređaje za mljevenje hrane, strojeve i aparate za obradu i pripremu hrane i pića, električne miješalice za miješanje hrane, strojeve za miješanje hrane, sokovnike [strojeve], električne sokovnike, sokovnike (električne-), električne blendere, električne miješalice za hranu [blendere], električne blendere za kućansku uporabu, blendere za hranu (električne -), blendere za tekućine [strojeve], vrećice za usisavače, papirnate vrećice za usisavače, plastične vrećice za usisavače, zamjenske papirnate vrećice za usisavače, filtere i vrećice za prašinu za usisavače, vrećice od kartona za usisavače, miksera [električne aparate], miksera [kuhinske strojeve], električne kuhinjske miksera, električne miksera za kućanstvo, električne miksera, električne aparate za šišanje, pribor za šišanje kose i uklanjanje dlačica, električne brijalice, brijalice, depilacijske uređaje, električne uvijače kose, uređaje za ravnavanje kose, električna glačala za nabiranje kose, ručne sprave za kovrčanje kose, ručni pribor za kovrčanje kose, električne uređaje za ravnaje kose, neelektrična glačala za uvijanje kose, kosu (ručne sprave za kovrčanje kose), neelektrični ručni pribor za uvijanje kose, uređaje za oblikovanje kose, glačala, električna glačala, neelektrična glačala, električna glačala za oblikovanje kose, električna glačala s regulacijom temperature, električna glačala na paru, ručni pribor za higijenu i uljepšavanje ljudi i životinja, otpornike, električne otpornike, električne i elektroničke komponente, rasvjetna tijela i reflektore, električnu opremu za rasvjetu, električnu rasvjetu, električne džepne svjetiljke, električne svjetiljke, električne žarulje, električne svijeće, instalacije unutarnje električne rasvjete, opremu za električne žarulje, opremu za električnu rasvjetu, opremu za rasvjetu, pametne žarulje, prijenosne ručne lampe [za rasvjetu], prijenosne svjetiljke [za osvjetljavanje], rasvjetna tijela, rasvjetna tijela za kućanstvo, rasvjetne instalacije, rasvjetne svjetiljke, rasvjetne žaruljice, rasvjetne žarulje sa svjetlećim diodama (led), rasvjetne uređaje, rasvjetne uređaje i instalacije, ručne svjetiljke, svjetiljke džepne, žarne niti za električne svjetiljke, žarulje sa žarnim nitima i njihove priključke, živine žarulje, uređaje za zagrijavanje i parenje predmeta i tekstila koji nisu za industrijske svrhe, parna glačala za tkanine, opremu za kuhanje, zagrijavanje, hlađenje i konzerviranje hrane i napitaka, opremu za grijanje, ventilaciju, klimatizaciju i pročišćavanje [prostora], uređaje za hlađenje i zamrzavanje, aparate i sustave za ventilaciju, aparate za grijanje prostora, bojlere [nisu dijelovi strojeva], bojlere za grijanje, bojlere za instalacije grijanja, bojlere za kućanstvo, električna grijala, električne grijalice, električne bojlere, električne klima uređaje, električne pokrivače, električne rashladne ventilatore, električne ventilatore, grijače jedinice, grijače uređaje za kućanstvo, grijalice, grijače za vodu, instalacije grijanja, instalacije podnog grijanja, instalacije za centralno grijanje, instalacije za podno grijanje, instalacije za ventilaciju, nape [kuhinske], nape s ugrađenim ventilatorima, nape za ventilacijske uređaje, nape za provjetravanje za štednjake, opremu za obradu zraka, opremu za peći, pećnice, pećnice za kuhanje, plamenike, plinske grijalice, plinske pećnice, plinske bojlere, plinske plamenike, plinske štednjake, plinske uređaje za grijanje, plinske uređaje koji se koriste za hlađenje, plinske uređaje za grijanje prostora, ploče [dijelove štednjaka], podno grijanje, radijatore, štednjake za kućanstvo, sušila za kosu na vrući zrak, uređaje za proizvodnju topline, uređaje za grijanje, uređaje za grijanje podova, uređaje za hlađenje prostora, uređaje za hlađenje zraka, ventilatore, zamrzivače, kombinirane hladnjake i zamrzivače, uređaje za sušenje ruku, uređaje za sušenje ruku [sušenje toplinom], uređaje za sušenje ruku za toalete, uređaje za osobno grijanje i sušenje, aparate za sušenje kose, uređaje za sušenje kose, električne aparate za kavu za kućanstvo, električne aparate za kuhanje kave, električne aparate za kavu, električne filtre za kavu, filtre za čaj [strojeve], električne čajnike, aparate za pripremanje čaja, električne čajnike [kuhala za vodu], čajnike [kuhala za vodu], tostere, električne tostere, električne tostere [pećnice], tostere za kruh za kućanstvo [električne], električne tostere za sendviče, aparate za sendviče [tostere], pržnice za kruh [tostere], tostere za tople sendviče, grijače vode, sanitarnu instalaciju, opremu za opskrbu vodom i sanitarnu opremu, mikrovalne peći, mikrovalne pećnice, mikrovalne pećnice za kuhanje, mikrovalne pećnice za kućansku uporabu,

mikrovalne pećnice [uređaje za kuhanje], štednjake, štednjake za kuhanje, štednjake [kuhinske uređaje], plinske i električne štednjake, električne štednjake za kućanstvo, kuhala, ploče za kuhanje, roštilje, ražnjeve [dijelove kuhinjskih aparata], ražnjeve [pribor za kuhanje], ražnjeve (naprave za okretanje ražnjeva), ražnjeve za pečenje [električne] na struju, ražnjeve za prženje [električne] za roštilje, aparate za kuhanje, aparate za kuhanje hrane, električne kućanske aparate za kuhanje, električne roštilje za pečenje [aparate za kuhanje], plinske aparate za kuhanje koji sadrže roštilje, električne grijače tanjura, grijače tanjura, grijače tanjura za domaćinstvo, grijače tanjura s hranom, plinske roštilje, plinske štednjake [grijalice za kućanstvo], grijače vode [uređaje], plinske grijače za vodu, pekače na ugljen za korištenje u domaćinstvu, kuhinjski pribor, kuhinjske mlince [neelektrične], kuhinjski i kućanski pribor, kuhinjski pribor koji nije od plemenitih metala, kuhinjski pribor osim vilica, noževa i žlica, pribor za jelo, kuhinjski pribor i spremnike, neelektrične miksera za kućanstvo

37 instaliranje, čišćenje, popravljivanje i održavanje vezano uz perlice suđa, strojeve za metenje, čišćenje, pranje i pranje rublja, usisavače, usisavače prašine, usisavače za kućanstvo, električne usisavače i njihove dodatke, električne usisavače za uporabu u kućanstvu, ručne usisavače (električne -) s jednokratnim vrećicama, perlice sa sušilicama, perlice sa centrifugalnim sušilicama, sušilice rublja [strojeve], perlice-sušilice, kombinirane strojeve za pranje i sušenje rublja, kombinirane strojeve za pranje i sušenje, perlice posuđa, perlice za posuđe, strojeve za pranje rublja, strojeve za pranje tkanina, strojeve za pranje tekstila, strojeve za pranje odjeće [električne], električne uređaje za mljevenje hrane, strojeve i aparate za obradu i pripremu hrane i pića, električne miješalice za miješanje hrane, strojeve za miješanje hrane, sokovnike [strojeve], električne sokovnike, sokovnike (električne-), električne blendere, električne miješalice za hranu [blendere], električne blendere za kućansku uporabu, blendere za hranu (električne -), blendere za tekućine [strojeve], vrećice za usisavače, papirnate vrećice za usisavače, plastične vrećice za usisavače, zamjenske papirnate vrećice za usisavače, filtere i vrećice za prašinu za usisavače, vrećice od kartona za usisavače, miksera [električne aparate], miksera [kuhinske strojeve], električne kuhinjske miksera, električne miksera za kućanstvo, električne miksera, električne aparate za šišanje, pribor za šišanje kose i uklanjanje dlačica, električne brijalice, brijalice, depilacijske uređaje, električne uvijače kose, uređaje za ravnavanje kose, električna glačala za nabiranje kose, ručne sprave za kovrčanje kose, ručni pribor za kovrčanje kose, električne uređaje za ravnaje kose, neelektrična glačala za uvijanje kose, kosu (ručne sprave za kovrčanje kose), neelektrični ručni pribor za uvijanje kose, uređaje za oblikovanje kose, glačala, električna glačala, neelektrična glačala, električna glačala za oblikovanje kose, električna glačala s regulacijom temperature, električna glačala na paru, ručni pribor za higijenu i uljepšavanje ljudi i životinja, otpornike, električne otpornike, električne i elektroničke komponente, rasvjetna tijela i reflektore, električnu opremu za rasvjetu, električnu rasvjetu, električne džepne svjetiljke, električne svjetiljke, električne žarulje, električne svijeće, instalacije unutarnje električne rasvjete, opremu za električne žarulje, opremu za električnu rasvjetu, opremu za rasvjetu, pametne žarulje, prijenosne ručne lampe [za rasvjetu], prijenosne svjetiljke [za osvjetljavanje], rasvjetna tijela, rasvjetna tijela za kućanstvo, rasvjetne instalacije, rasvjetne svjetiljke, rasvjetne žaruljice, rasvjetne žarulje sa svjetlećim diodama (led), rasvjetne uređaje, rasvjetne uređaje i instalacije, ručne svjetiljke, svjetiljke džepne, žarne niti za električne svjetiljke, žarulje sa žarnim nitima i njihove priključke, živine žarulje, uređaje za zagrijavanje i parenje predmeta i tekstila koji nisu za industrijske svrhe, parna glačala za tkanine, opremu za kuhanje, zagrijavanje, hlađenje i konzerviranje hrane i napitaka, opremu za grijanje, ventilaciju, klimatizaciju i pročišćavanje [prostora], uređaje za hlađenje i zamrzavanje, aparate i sustave za ventilaciju, aparate za grijanje prostora, bojlere [nisu dijelovi strojeva], bojlere za grijanje, bojlere za instalacije grijanja, bojlere za kućanstvo, električna grijala, električne grijalice, električne bojlere, električne klima uređaje, električne pokrivače, električne rashladne ventilatore, električne ventilatore, grijače jedinice, grijače uređaje za kućanstvo, grijalice, grijače za vodu, instalacije grijanja, instalacije podnog grijanja,

instalacije za centralno grijanje, instalacije za podno grijanje, instalacije za ventilaciju, nape [kuhinjske], nape s ugrađenim ventilatorima, nape za ventilacijske uređaje, nape za provjetravanje za štednjake, opremu za obradu zraka, opremu za peći, pećnice, pećnice za kuhanje, plamenike, plinske grijalice, plinske pećnice, plinske bojlere, plinske plamenike, plinske štednjake, plinske uređaje za grijanje, plinske uređaje koji se koriste za hlađenje, plinske uređaje za grijanje prostora, ploče [dijelove štednjaka], podno grijanje, radijatore, štednjake za kućanstvo, sušila za kosu na vrući zrak, uređaje za proizvodnju topline, uređaje za grijanje, uređaje za grijanje podova, uređaje za hlađenje prostora, uređaje za hlađenje zraka, ventilatore, zamrzivače, kombinirane hladnjake i zamrzivače, uređaje za sušenje ruku, uređaje za sušenje ruku [sušenje toplinom], uređaje za sušenje ruku za toalete, uređaje za osobno grijanje i sušenje, aparate za sušenje kose, uređaje za sušenje kose, električne aparate za kavu za kućanstvo, električne aparate za kuhanje kave, električne aparate za kavu, električne filtre za kavu, filtre za čaj [strojeve], električne čajnike, aparate za pripremanje čaja, električne čajnike [kuhala za vodu], čajnike [kuhala za vodu], tostere, električne tostere, električne tostere [pećnice], tostere za kruh za kućanstvo [električne], električne tostere za sendviče, aparate za sendviče [tostere], pržnice za kruh [tostere], tostere za tople sendviče, grijače vode, sanitarne instalacije, opremu za opskrbu vodom i sanitarnu opremu, mikrovalne peći, mikrovalne pećnice, mikrovalne pećnice za kuhanje, mikrovalne pećnice za kućansku uporabu, mikrovalne pećnice [uređaje za kuhanje], štednjake, štednjake za kuhanje, štednjake [kuhinjske uređaje], plinske i električne štednjake, električne štednjake za kućanstvo, kuhala, ploče za kuhanje, roštilje, raznjeve [dijelove kuhinjskih aparata], raznjeve [pribor za kuhanje], raznjeve (naprave za okretanje raznjeva), raznjeve za pečenje [električne] na struju, raznjeve za prženje [električne] za roštilje, aparate za kuhanje, aparate za kuhanje hrane, električne kućanske aparate za kuhanje, električne roštilje za pečenje [aparate za kuhanje], plinske aparate za kuhanje koji sadrže roštilje, električne grijače tanjura, grijače tanjura, grijače tanjura za domaćinstvo, grijače tanjura s hranom, plinske roštilje, plinske štednjake [grijalice za kućanstvo], grijače vode [uređaje], plinske grijače za vodu, pekače na ugljen za korištenje u domaćinstvu, kuhinjski pribor, kuhinjske mlince [neelektrične], kuhinjski i kućanski pribor, kuhinjski pribor koji nije od plemenitih metala, kuhinjski pribor osim vilica, noževa i žlica, pribor za jelo, kuhinjski pribor i spremnike, neelektrične miksera za kućanstvo

RAZRED 9

(210)	Z20241258A	(220)	17.10.2019.
		(442)	03.01.2025.
(310)	TO/M/2019/03782	(320)	23.04.2019.
(731)	Google LLC	(330)	TO
(740)	1600 Amphitheatre Parkway, Mountain View, CA 94043, US		
(540)	Vukmir i suradnici odvjetačko društvo d.o.o., Zagreb, HR		

GPAY

(641)	018138507, 17.10.2019.		
(511)	9 softver koji se može preuzeti za olakšavanje komercijalnih transakcija putem elektroničkih sredstava na bežičnim mrežama, globalnim računalnim mrežama i mobilnim telekomunikacijskim uređajima; softver koji se može preuzeti, odnosno elektronička financijska platforma koja omogućuje više oblika plaćanja i dugovnih transakcija; softver koji se može preuzeti za omogućavanje elektroničkog prijenosa novca među korisnicima; softver koji se može preuzimati za omogućavanje obrade elektroničkih prijenosa sredstava i plaćanja realiziranih putem automatizirane obračunske ustanove, kreditnih kartica, debitnih kartica, prepaid kartica, bežičnih lisnica, mobilnih lisnica, elektroničkih lisnica, elektroničkih čekova i elektroničkih, mobilnih i mrežnih plaćanja; softver koji se može preuzeti za organiziranje, pohranu, pružanje pristupa, zamjenu, skeniranje, dijeljenje i pružanje informacija o proizvodima uslugama, popustima,		

ulaznicama, propusnicama za ukrcavanje, kuponima i programima vjernosti kupaca; softver koji se može preuzeti za snimanje, upravljanje i pohranu informacija o kreditnim i debitnim karticama; softver koji se može preuzeti za obradu, olakšavanje, verifikaciju i provjeru autentičnosti mobilnih plaćanja i beskontaktnih transakcija s maloprodajnim trgovcima, trgovcima i prodavačima upotrebom mobilnih uređaja

36 usluge elektroničkog plaćanja, odnosno omogućavanje električne obrade i elektroničkog prijenosa sredstava i plaćanja putem automatizirane obračunske ustanove, kreditne kartice, debitne kartice, prepaid kartice, bežičnih novčanika, mobilnih novčanika, elektroničkih novčanika, elektroničkih čekova, elektroničkih mobilnih i mrežnih plaćanja; usluge financijskih transakcija, odnosno pružanje sigurnih komercijalnih transakcija i mogućnosti plaćanja; usluge financijskih transakcija, odnosno, pružanje sigurnih komercijalnih transakcija i mogućnosti plaćanja putem mobilnog uređaja na mjestu prodaje; usluge obrade transakcija i kreditnih kartica pomoću tehnologije komunikacije bliskog polja (NFC)

(210)	Z20241301A	(220)	30.11.2024.
		(442)	03.01.2025.
(230)	16.10.2024., INOVA 2024, 48. hrvatski salon inovacija, Zagreb, HR		
(731)	CITUS d.o.o.		
(540)	Vrbje 1C, 10000 Zagreb, HR		



(591)	plava, crna		
(531)	01.13.01; 01.13.15; 24.17.01; 24.17.02; 26.11.03; 26.11.25; 27.05.01; 29.01.04; 29.01.06; 29.01.08		
(511)	9 3d skeneri; 3d naočale; biometrijski identifikacijski sustavi; računalni hardver za obradu zvučnog i videosignala; računalni softver koji služi za povećavanje mogućnosti audio-vizualnih multimedijalnih aplikacija, odnosno za integraciju teksta, audiozapisa, grafike, fotografija i videozapisa; softveri za prepoznavanje lica; softveri i aplikacije za mobilne uređaje; softveri za kontrolu okoliša, pristupa i sigurnosnih sustava zgrada		
45	provjera identiteta; usluge provjere identiteta; savjetovanje u području krađe podataka i identiteta; provjera osobnih identifikacijskih podataka [usluge provjere identiteta]		

(210)	Z20241361A	(220)	19.12.2024.
		(442)	03.01.2025.
(731)	Pluma studios d.o.o. za usluge		
(740)	Nova cesta 151, 10000 Zagreb, HR		
(540)	Aleksandra Klarić Miloš, Zagreb, HR		

Plumaland

(511)	9 digitalne knjige koje se mogu preuzeti s Interneta; e-knjige; elektroničke knjige koje se mogu preuzimati; knjige snimljene na diskovima; knjige snimljene na trakama; memo knjige [elektronske]; zvučne knjige; animirani filmovi; animirani filmovi koji se mogu preuzeti; filmovi koji se mogu preuzimati; kinematografski filmovi; snimljeni filmovi; video filmovi; aplikacijski softver za društveno umrežavanje putem interneta; aplikacijski softver za mobilne telefone; aplikacijski softver za mobilne uređaje; aplikacijski softver za osobna računala za upravljanje sustavima za kontrolu dokumenata; aplikacijski softver za usluge		
-------	---	--	--

računarstva u oblaku; programi za računalne igre za simulaciju trgovine financijskim vrijednosnim papirima [softver]; računalne igre preuzete s Interneta [računalni softver]; računalni program za obradu komunikacija [softver]; računalni programi [softver] za igre; računalni programi [softver]; računalni softver koji se može preuzimati; računalni softver koji se može preuzeti za upravljanje podacima; računalni softver za poslovne svrhe; računalni softver za reklamiranje; računovodstveni softver; sistemski softver; softver; softver koji se preuzima s interneta; softver na poslužitelju; softver za grafičku umjetnost; softver za igrice; softver za računalne igre; softver za računalne video igrice; softver za razvijanje igara; softver za razvijanje medija; softver za razvijanje proizvoda; softver za razvoj aplikacija; uredski programi [softver]; interaktivni programi za računalne igrice; programi za elektroničke igrice koji se mogu preuzeti s Interneta; programi za elektroničke igrice; računalne igrice koje se mogu preuzimati; softver za igrice; video igrice na diskovima [računalni programi]

- 16 dječje knjige; dječje knjige sa audio komponentama; knjige; knjige aktivnosti s naljepnicama; knjige aktivnosti za djecu; knjige fantastike; knjige s pričama; korice za knjige; kuharice [knjige]; ovojnice za knjige; oznake za knjige; poklon knjige; uvezi za knjige; zaštitne navlake za knjige; slikovnice; dječje slikovnice
- 28 drvene igračke; igre; igrače karte; sličice za razmjenu [karte za igre]
- 40 obrada papira; obrada kartona; obrada tekstila; knjigoveški radovi; tiskarstvo
- 41 obuka; stručno osposobljavanje; razonoda; sportske i kulturne djelatnosti; predstavljanje video i audio snimaka drugima; izdavačka djelatnost; izdavanje knjiga; knjige (izdavanje knjiga); posuđivanje knjiga; objavljivanje knjiga i časopisa, elektronički on-line; elektroničke publikacije (iskorištavanje elektroničkih publikacija koje se ne mogu prenositi on-line); igre (usluge dvorana za igre); igre (usluge igara) pružene on-line [sjedne informatičke mreže]; igre za novac; kockarnice [igre] (usluge kockarnica); mikroizdavaštvo; izdavačke usluge putem Interneta; izdavanje audio knjiga

zlata; džepni satovi; dugmad za manžete od porculana; elegantni satovi; emajlirani nakit; figurice od plemenitog metala; figurice od srebra; figurice od zlata; figurice [ukrasi] obložene plemenitim metalom; figurice [ukrasi] od plemenitog metala; gumene ili silikonske narukvice s uzorkom ili porukom; identifikacijske pločice od plemenitih metala; igle kao nakit; igle pribadače [nakit]; igle (ukrasne igle); igle za kravate; imitacija bisera; imitacija dragog kamenja; imitacija gagata; imitacija zlata; imitacije nakita; iridij; iridij i njegove legure; isprepleteni lanac od plemenitih metala [nakit]; isprepleteni lanac od poludragih metala; jantar, prešani [perle od prešanog jantara]; jeftini nakit; kamenje za nakit; kazaljke [urarstvo]; klipse [naušnice]; kolekcionarske kovanice; kombinirane narukvice i satovi; kutije za nakit i kutije za satove; lanac u obliku užeta [nakit] napravljen od običnog metala; lanac u obliku užeta napravljen od plemenitog metala; lanci napravljeni od plemenitih metala [nakit]; lanci od plemenitih metala; lančić od plemenitog metala za gležnjeve; lančić od plemenitog metala za narukvice; lančić od plemenitog metala za ogrlice; lančići ili vrpca za džepne satove; lančići [nakit]; lančići za gležanj; lančići za nakit; lančići za satove; lančići za vrat [nakit]; legure iridija; legure na bazi zlata; legure od plemenitih metala; legure osmija; legure paladija; legure platine; legure plemenitih metala; legure rodija; legure rutenija; legure srebra; ležišta kao dijelovi nakita; medaljoni; medaljoni [nakit]; medaljoni od neplemenitih metala; medaljoni od plemenitih metala; memorijalne kovanice; memorijalne medalje; metalni privjesci za ključeve; metalna žica [plemeniti metal]; metalni bedževi za odjeću [plemeniti metal]; modni nakit; nakit; nakit izrađen od neplemenitih metala; nakit izrađen od poludragog kamenja; nakit kao proizvodi od plemenitih metala; nakit koji sadržava zlato; nakit načinjen od bronce; nakit načinjen od uzgojenih bisera; nakit napravljen od bronce; nakit napravljen od dragog kamenja; nakit napravljen od kristala obložen plemenitim metalima; nakit napravljen od kristala; nakit napravljen od neplemenitog metala; nakit napravljen od plastike; nakit napravljen od plemenitih metala; nakit napravljen od polu plemenitih materijala; nakit napravljen od srebra; nakit napravljen od stakla; nakit napravljen od zlata; nakit obložen legurama plemenitog metala; nakit obložen plemenitim metalima; nakit od bižuterije; nakit od dragog kamenja; nakit od jantara; nakit od jantara u obliku privjesaka; nakit od kositra; nakit od legura plemenitih metala; nakit od platine; nakit od plemenitih metala; nakit od pletenih lančića; nakit od poluplemenitih metala; nakit od prešanog jantara u obliku privjesaka; nakit od prvoklasnog srebra; nakit od slonovače; nakit od zlatnih niti; nakit s dragim kamenjem; nakit s ugrađenim biserima; nakit s ugrađenim dijamantima; nakit s ugrađenim dragim kamenjem; nakit s ukrasnim kamenjem; nakit s vezom od plemenitih metala; nakit s vezom od srebra; nakit s vezom od zlatnih niti; nakit u neplemenitim metalima; nakit u obliku perlica; nakit, uključujući imitacije nakita i plastični nakit; nakit za glavu; nakit za lice; nakit za osobni ukras; nakit za osobno nošenje; nakit za pirsing na tijelu; narukvice; narukvice izrađene od vezenog tekstila [nakit]; narukvice [nakit]; narukvice od drvenih perlica; narukvice od perlica; narukvice od plemenitih metala; narukvice prijateljstva; narukvice za dobrotvorne svrhe; narukvice za ručni sat; narukvice za satove; narukvice za zapešće [dobrotvorne]; naušnice; naušnice od plemenitog metala; naušnice u obliku koluta; naušnice za probušene uši; niti od dragocjenih metala; niti od plemenitih metala [nakit]; ogrlice; ogrlice [nakit]; ogrlice obložene zlatom; ogrlice od plemenitih metala; olivin [dragi kamen]; olivin [peridot]; opal; osobni nakit; osobni ukrasi od plemenitih metala; paladij; paladij i njegove legure; perlice za izradu nakita; plastične narukvice kao nakit; plastična bižuterija; platina i njezine legure; plemenite metalne legure [osim onih koje se koriste u stomatologiji]; plemeniti metali; plemeniti metali i njihove legure; plemeniti metali sirovi ili poluobrađeni; plemenito kamenje; poludrago kamenje; poluge legure platine; poluge zlatne legure; poluobrađeni plemeniti metali; poluobrađeni artikli od dragog kamenja za uporabu u proizvodnji nakita; poluobrađeni artikli od plemenitih metala za uporabu u proizvodnji nakita; poluobrađeno drago kamenje i njegove imitacije; poluplemeniti artikli bižuterije; poluplemenito drago kamenje; posrebrne narukvice; posrebrne naušnice; posrebrne ogrlice; posrebrni prsteni; pozlaćene figurice; pozlaćene narukvice; pozlaćene naušnice; pozlaćeni broševi [nakit]; pozlaćeni lanci; pozlaćeni ručni satovi;

RAZRED 14

(210)	Z20241286A	(220)	26.11.2024.
(731)	ARGENTUM d.o.o.	(442)	03.01.2025.
(740)	Ulica Vjekoslava Klaića 23, 10000 Zagreb, HR		
(540)	OD BRADVIKA MARIĆ WAHL CESAREC SKERLEV d.o.o., Zagreb, HR		

ARGENTUM

(591) crna
(531) 27.05.01
(511)

- 14 ahat kao nakit; ahat [neobrađen]; ahati; amajlije; amuleti; amuleti kao nakit; artikli i pribor za nakit; automatski satovi; bedževi od plemenitih metala; bedževi za revere od plemenitih metala; bib ogrlice; biser; biseri; biseri [nakit]; biste od plemenitih metala; bižuterija; bižuterijski proizvodi; bjelokost (slonovača) [nakit]; brojčanici na ručnom satu; brojčanici sata; brojčanici [urarstvo]; brojčanici za kronometričke instrumente; brojčanici za pravljenje satova i štoperica; brojčanici za pravljenje ručnih i zidnih satova; brojčanici za ručne satove; brojčanici za satove; cloisonne broševi; cloisonne nakit; brušeni dijamanti; broš igle [nakit]; broševi [nakit]; dekorativne igle od plemenitog metala; dekorativne ukosnice [nakit]; dekorativni broševi [nakit]; dijademi; dijamant [neobrađeni]; dijamanti; dijamantni nakit; dijelovi i dodatci za nakit; dijelovi i dodatci za urarske instrumente; dijelovi sata; dječji nakit; drago kamenje, biseri i plemeniti metali te njihove imitacije; dragocjen nakit; dragocjeni dragulji; dragocjeni i poludragocjeni dragulji; draguljarski proizvodi; dragulji; drangulije obložene plemenitim metalima; drangulije od bronce; drvene kutije za nakit; držači prstenja od plemenitih metala; dugmad za manžete; dugmad za manžete i igle za kravate; dugmad za manžete izrađena od srebrnih gumba; dugmad za manžete izrađena od

- pozlaćeno prstenje; pravokutni zlatni lanac; prstenovi za pirsing na tijelu; prirodni biseri; prirodno drago kamenje; privjesak za ključeve od plemenitih metala; privjesci; privjesci i lanci za ključeve te pripadajući ukrasi; privjesci [nakit] od običnih metala; privjesci od plemenitog metala; privjesci za lančice; privjesci za lančice [nakit]; privjesci za nakit presvućeni ili izrađeni od plemenitih metala; privjesci za narukvice; privjesci za ogrlice; privjesci za ogrlice i narukvice [nakit]; prsten trakice [nakit]; prsteni od platine; prsteni pečatnjaci; prstenje kao nakit; prstenje [nakit]; prstenje [nakit] napravljeno od plemenitog metala; prstenje [nakit] napravljeno od neplemenitog metala; prstenje obloženo plemenitim metalima; prstenje prijateljstva; prstenje [ukrasno]; prstenje vječnosti; prstenje za prste na rukama; prstenovi od plemenitih metala za ključeve; raspela kao nakit; raspela od plemenitih metala, koja nisu nakit; safir; rutenij; smaragd; spinel [drago kamenje]; sintetičko drago kamenje; sjajno kamenje za izrađivanje nakita; sirovi ili poluobrađeni crni jantar; srebrna nit; srebrne narukvice; srebrne naušnice; srebrne niti [nakit]; srebrne ogrlice; srebrne poluge; srebrni broševi [nakit]; srebrni ingoti; srebrni prsteni; srebrni satovi; srebro; srebro i njegove legure; srebro, sirovo ili tučeno; ukrasi bižuterije; ukrasi [dragulji]; ukrasi za mladenke poput tijara; ukrasi od crnog jantara; ukrasi za odjeću kao nakit; ukrasi za odjeću od plemenitih metala; ukrasi za uši kao nakit; ukrasne igle; ukrasne igle od plemenitih metala [nakit]; umjetni biseri; umjetni nakit; ukrasni broševi [nakit]; umjetnički predmet od dragog kamenja; umjetnički predmet od emajliranog srebra; umjetnički predmet od emajliranog zlata; umjetnički predmeti od plemenitih metala; umjetno drago kamenje; viseće naušnice; vjenčano prstenje; žad [nakit]; zaručničko prstenje; zaštitne navlake za nakit; ženski nakit; uzgojeni biseri; usukani lančići za gležnjeve [nakit]; usukani lančići za ogrlice [nakit]; zlato; zlato i njegove legure; zlato [neobrađeno ili poluobrađeno]; zlato [sirovo ili tučeno]; zlatno prstenje; zlatni nakit; zlatni lanci; zlatne ogrlice; zlatne niti [nakit]; zlatne naušnice; zlatne narukvice; zlatne medalje; zlatne legure; zlatne kovanice
- 16 albumi za fotografije i kolekcije; ambalaže za poklone; ambalaža [za oblaganje i punjenje] od papira ili kartona; albumi; 3D naljepnice za uporabu na svim površinama; bakropisi; bijeli karton; bilježnice; brošure; časopisi [periodična izdanja]; čelična slova; čelične olovke [olovke za graviranje, urezivanje i iscrtavanje]; čestitke; dekorativni papir za umotavanje; dekorativne papirne mašne za umotavanje; etikete s cijenama; folija za umotavanje poklona; folije od plastike za pakiranje; folije od plastike za umotavanje; fotografije; gravure; gravure i njihove reprodukcije; gravure [reprodukcije]; hektografi; igle za trasiranje za potrebe crtanja; industrijski papir i karton; indigo papir; ispisi sitotiska; ispisi u boji; ispisi u obliku slika; kaligrafski uraci; kartice za omote poklona; kartice za pisanje kratkih poruka; karton; karton u boji; karton za pakiranje; kartonska ambalaža; kartonske kutije; kartonske viseće etikete; kartonski materijali za umotavanje; kartonski spremnici za pakiranje; katalozi; kemijske olovke; kemijske olovke od plemenitog metala; knjigovodstveni obrasci; knjžice s kuponima; korisničke upute; kreda za litografiju; kreda za pisanje; krede za umjetnike; krivuljari [lenjiri]; krivuljari [pribor za crtanje]; kuponi; kutije od kartona; kutije napravljene od papira; kutnici za crtanje; kutomjeri kao instrumenti za crtanje; letci; listovi; ljepila za papirne proizvode ili kućanske potrebe; materijali za crtanje; nacrti; narudžbenice; obloženi papir; obrasci; omoti za božićne poklone; oprema za tiskanje i uvezivanje; oprema za umjetnost; umjetnički obrt i modeliranje; oprema za umjetnike; oslikane kartice; papir i karton; papir impregniran uljem za potrebe umotavanja; papir od drva; papir za izrezivanje; papir za etikete; papir za ambalažu; papir za preslikavanje; papir za primjenu u industriji; papir za vrećice i kese; papir za zamatanje poklona; papiri za oblaganje za pakiranje; papiri za oblaganje za umotavanje; papirne, kartonske i plastične vreće i artikli za pakiranje, zamatanje i skladištenje; papirne kartice vjernosti; papirne kutije za poklone; papirne kutije za pakiranje; papirne kutije za nošenje; papirne kutije; papirne ili kartonske kutije; papirne ili kartonske etikete; papirne ili plastične vrećice; papirne poklon vrećice; papirne trake; papirne viseće etikete; papirne vrećice i kese; papirni materijali za umotavanje; papirni natpisi; papirni omoti za poklone; pečati; pečati koji ostavljaju otisak; pečati u obliku štita; plastična folija za pakiranje; plastična folija s
- mjhurićima za umotavanje; plastična folija za umotavanje; plastična masa za modeliranje; plastične folije za umatanje i pakiranje; plastične vrećice za pakiranje; plastične vrećice za pakiranje od zračnih mjehurića; plastične vrećice za spremanje dragocjenosti; plastične vrećice za umatanje i pakiranje; plastične vrećice za umatanje; plastične vrećice za umotavanje; plastični listovi za pakiranje; plastični listovi za umatanje; plastični omot za poklone; plastični omoti za pakiranje; poklon kutije; poklon bonovi; poklon kartice; pribadače; pribor za ispravljanje i brisanje; pribor za pisanje i pečatanje; pribor za pisanje; prospekti; ravnala; reklamni natpisi od kartona; reklamni natpisi od papira; reklamni posteri [plakati]; reklamni transparenti napravljeni od kartona; reklamni transparenti od papira; reklamni znakovi od papira ili kartona; šablone za tehničko crtanje; složive kartonske kutije; složive kutije od papira; spremnici od kartona za pakiranje; strojevi za umnožavanje reljefa; strojevi za uvezivanje za uredsku uporabu; strojne spajalice [uredski pribor]; T-kutnici [crtanje]; t ravnala za crtanje; T-ravnala za crtanje; tehničke olovke; tiskane karte; tiskane kartice; tiskane informativne kartice; tiskane brošure; tiskane reklame; tiskani kuponi; tiskani letci; tiskani materijali; tiskani papiri; tiskani papirni materijali za pakiranje; tiskani papirni natpisi; tiskarska slova; transparenti; tvrdi karton; umjetnička djela i dekoracije, uključujući figurice izrađene uglavnom od papira ili kartona, te arhitektonski modeli; umjetnička reprodukcija; umjetnički materijali i mediji te materijali i mediji za modeliranje; umjetnički materijali za modeliranje; umjetnički papir; vizitkarte; vodootporna folija (plastična -) za pakiranje; vodootporna folija (plastična -) za umotavanje; vodootporni papir; vosak za modeliranje [nije za stomatološke potrebe]; vosak za modeliranje [nije za zubarstvo]; vrećice napravljene od papira za pakiranje; vrećice napravljene od plastike za pakiranje
- 25 čvrsti slamnati šeširi; fedore; grljači za vrat; kape [pokrivala za glavu]; kape s pomponima; kape sa čvorom; kape sa šiltom; kape sa štitnikom; kape za kišu; kape za plivanje; kape za spavanje; kape za vaterpolo; kapice za kupanje; kapice za tuširanje; kapuljače; kapuljače [odjeća]; krzneni šeširi; lanena odjeća; ležerna odjeća; mali šeširi; marame za glavu; marame za vrat; marame [odjevni predmeti]; marame za vrat [šalovi]; odjeća od kašmira; odjeća otporna na vjetar; odjeća otporna na vremenske uvjete; odjeća za žene; odjevni predmeti koji se nose oko vrata; okviri za šešire; papirni šeširi za odjevne svrhe; pletene kape; plosnate kape; pokrivala za glavu [velovi]; pokrivala za glavu; pokrivala za uši [odjevni predmeti]; šalovi i marame za glavu; šalovi [marame za vrat]; šalovi od kašmira; šalovi [odjeća]; šalovi [samo od trikota]; šalovi sa spojenim krajevima; šeširi; šeširi od trstike (suge-gasa); šeširi od umjetnog krzna; šeširi za plažu; šeširi za zaštitu od sunca; šeširi za zabave [odjeća]; šeširići fascinatori; šilterice; šiltovi [oprema za glavu]; sportske kape; štitnici [pokrivala za glavu]; štitnici od sunca; svileni rupci; svilena odjeća; svileni rupci za glavu; termo pokrivala za glavu; tkana odjeća; trake za glavu; trake za glavu [odjevni predmeti]; trake za uši [odjeća]; velovi; vratne marame; ženski šeširi; ženski šeširi [pokrivala za glavu]; zvonasti šeširi
- 40 abrazija; abrazivno poliranje metalnih površina; bojenje; brušenje; brušenje površina; bušenje metala; graviranje; iznajmljivanje strojeva za lasersko graviranje; izrada orijentalnih ukosnica po narudžbi; izrada po narudžbi izravnim laserskim sinteriranjem metala; kromiranje metalnih površina; kromiranje metalnih predmeta; lijevanje metala u kalup; lijevanje nakita; nanošenje zaštitnih premaza na metale i plastiku; oblaganje metala; oblaganje metala zlatom; oblikovanje metala; oblikovanje metala lijevanjem u kalupe; oblikovanje metala otiskivanjem [štancanje]; obrada [graviranje] metala; obrada i premazivanje metalnih površina; obrada i rezanje dijamanta i drugog dragog kamenja; obrada [kaljenje] metala; obrada materijala laserskim snopom; obrada metala; obrada metalnih dijelova radi sprječavanja korozije vrućom galvanizacijom i postupcima premazivanja prahom; obrada metalnih površina pomoću tehnika preciznog brušenja; obrada metalnih površina preciznim brušenjem ili abrazivnim poliranjem; obrada [oblikovanje] metala; obrađivanje srebra; pisanje (lasersko -); poliranje; poliranje abrazijom; poliranje dijamanta i drugog dragog kamenja; poliranje dijamanta; poliranje dragog kamenja; poliranje metala; poliranje nehrđajućeg čelika; poliranje površine; posrebrivanje; površinska obrada metalnih

predmeta; pozlaćivanje; premazivanje metala [ne bojenje]; prešanje metala; pružanje informacija o obradi materijala; recikliranje dragocjenih materijala; recikliranje metala; recikliranje metalnog otpada; rezanje dijamanta; rezanje dragog kamenja; rezanje metala; rezanje prema uzorku; rezbarenje kamena; sastavljanje proizvoda za klijente; spajanje komponenata pomoću tehnika ultrazvučnog zavarivanja; spajanje komponenata pomoću ljepila; strojna obrada metala; toplinska obrada metala; toplinska obrada metalnih površina; usluge četkanja nehrđajućeg čelika; usluge laserskog urezivanja; usluge obrade metala; usluge poliranja nehrđajućeg čelika; usluge proizvodnje i završne obrade metala; žarenje metala; zaštita materijala od moljaca; zaštita od plamena; završna obrada metala; zlatarstvo

(210)	Z20241287A	(220)	26.11.2024.
		(442)	03.01.2025.
(731)	ARGENTUM d.o.o.		
	Ulica Vjekoslava Klaića 23, 10000 Zagreb, HR		
(740)	OD BRADVICA MARIĆ WAHL CESAREC SKERLEV d.o.o.,		
	Zagreb, HR		
(540)			

ARGENTUM

(511)	14	ahat kao nakit; ahat [neobrađen]; ahati; amajlije; amuleti; amuleti kao nakit; artikli i pribor za nakit; automatski satovi; bedževi od plemenitih metala; bedževi za revere od plemenitih metala; bib ogrlice; biser; biseri; biseri [nakit]; biste od plemenitih metala; bižuterija; bižuterijski proizvodi; bjelokost (slonovača) [nakit]; brojčanici na ručnom satu; brojčanici sata; brojčanici [urarstvo]; brojčanici za kronometričke instrumente; brojčanici za pravljenje satova i štoperica; brojčanici za pravljenje ručnih i zidnih satova; brojčanici za ručne satove; brojčanici za satove; cloisonne broševi; cloisonne nakit; brušeni dijamanti; broš igle [nakit]; broševi [nakit]; dekorativne igle od plemenitog metala; dekorativne ukosnice [nakit]; dekorativni broševi [nakit]; dijademi; dijamant [neobrađeni]; dijamanti; dijamantni nakit; dijelovi i dodatci za nakit; dijelovi i dodatci za urarske instrumente; dijelovi sata; dječji nakit; drago kamenje, biseri i plemeniti metali te njihove imitacije; dragocjen nakit; dragocjeni dragulji; dragocjeni i poludragocjeni dragulji; draguljarski proizvodi; dragulji; drangulije obložene plemenitim metalima; drangulije od bronce; drvene kutije za nakit; držači prstenja od plemenitih metala; dugmad za manžete; dugmad za manžete i igle za kravate; dugmad za manžete izrađena od srebrenih gumba; dugmad za manžete izrađena od zlata; džepni satovi; dugmad za manžete od porculana; elegantni satovi; emajlirani nakit; figurice od plemenitog metala; figurice od srebra; figurice od zlata; figurice [ukrasi] obložene plemenitim metalom; figurice [ukrasi] od plemenitog metala; gumene ili silikonske narukvice s uzorkom ili porukom; identifikacijske pločice od plemenitih metala; igle kao nakit; igle pribadače [nakit]; igle (ukrasne igle); igle za kravate; imitacija bisera; imitacija dragog kamenja; imitacija gagata; imitacija zlata; imitacije nakita; iridij; iridij i njegove legure; isprepleteni lanac od plemenitih metala [nakit]; isprepleteni lanac od poludragih metala; jantar, prešani [perle od prešanog jantara]; jeftini nakit; kamenje za nakit; kazaljke [urarstvo]; klipse [naušnice]; kolekcionarske kovanice; kombinirane narukvice i satovi; kutije za nakit i kutije za satove; lanac u obliku užeta [nakit] napravljen od običnog metala; lanac u obliku užeta napravljen od plemenitog metala; lanci napravljeni od plemenitih metala [nakit]; lanci od plemenitih metala; lančić od plemenitog metala za gležnjeve; lančić od plemenitog metala za narukvice; lančić od plemenitog metala za ogrlice; lančići ili vrpca za džepne satove; lančići [nakit]; lančići za gležanj; lančići za nakit; lančići za satove; lančići za vrat [nakit]; legure iridija; legure na bazi zlata; legure od plemenitih metala; legure osmija; legure paladija; legure platine; legure plemenitih metala; legure rodija; legure rutenija; legure srebra; ležišta kao dijelovi nakita; medaljoni; medaljoni [nakit]; medaljoni od neplemenitih metala; medaljoni od plemenitih metala; memorijalne kovanice; memorijalne medalje; metalni privjesci za ključeve; metalna žica [plemeniti metal]; metalni bedževi za odjeću [plemeniti metal]; modni nakit; nakit; nakit
-------	----	--

izrađen od neplemenitih metala; nakit izrađen od poludragog kamenja; nakit kao proizvodi od plemenitih metala; nakit koji sadržava zlato; nakit načinjen od bronce; nakit načinjen od uzgojenih bisera; nakit napravljen od bronce; nakit napravljen od dragog kamenja; nakit napravljen od kristala obložen plemenitim metalima; nakit napravljen od kristala; nakit napravljen od neplemenitog metala; nakit napravljen od plastike; nakit napravljen od plemenitih metala; nakit napravljen od polu plemenitih materijala; nakit napravljen od srebra; nakit napravljen od stakla; nakit napravljen od zlata; nakit obložen legurama plemenitog metala; nakit obložen plemenitim metalima; nakit od bižuterije; nakit od dragog kamenja; nakit od jantara; nakit od jantara u obliku privjesaka; nakit od kositra; nakit od legura plemenitih metala; nakit od platine; nakit od plemenitih metala; nakit od pletenih lančića; nakit od poluplemenitih metala; nakit od prešanog jantara u obliku privjesaka; nakit od prvoklasnog srebra; nakit od slonovače; nakit od zlatnih niti; nakit s dragim kamenjem; nakit s ugrađenim biserima; nakit s ugrađenim dijamantima; nakit s ugrađenim dragim kamenjem; nakit s ukrasnim kamenjem; nakit s vezom od plemenitih metala; nakit s vezom od zlatnih niti; nakit u neplemenitim metalima; nakit u obliku perlica; nakit, uključujući imitacije nakita i plastični nakit; nakit za glavu; nakit za lice; nakit za osobni ukras; nakit za osobno nošenje; nakit za pirsing na tijelu; narukvice; narukvice izrađene od vezenog tekstila [nakit]; narukvice [nakit]; narukvice od drvenih perlica; narukvice od perlica; narukvice od plemenitih metala; narukvice prijateljstva; narukvice za dobrotvorne svrhe; narukvice za ručni sat; narukvice za satove; narukvice za zapešće [dobrotvorne]; naušnice; naušnice od plemenitog metala; naušnice u obliku koluta; naušnice za probušene uši; niti od dragocjenih metala; niti od plemenitih metala [nakit]; ogrlice; ogrlice [nakit]; ogrlice obložene zlatom; ogrlice od plemenitih metala; olivin [drugi kamen]; olivin [peridot]; opal; osobni nakit; osobni ukrasi od plemenitih metala; paladij; paladij i njegove legure; perlice za izradu nakita; plastične narukvice kao nakit; plastična bižuterija; platina i njezine legure; plemenite metalne legure [osim onih koje se koriste u stomatologiji]; plemeniti metali; plemeniti metali i njihove legure; plemeniti metali sirovi ili poluobrađeni; plemenito kamenje; poludrago kamenje; poluge legure platine; poluge zlatne legure; poluobrađeni plemeniti metali; poluobrađeni artikli od dragog kamenja za uporabu u proizvodnji nakita; poluobrađeni artikli od plemenitih metala za uporabu u proizvodnji nakita; poluobrađeno drago kamenje i njegove imitacije; poluplemeniti artikli bižuterije; poluplemenito drago kamenje; posrebrene narukvice; posrebrene naušnice; posrebrene ogrlice; posrebrene prsteni; pozlaćene figurice; pozlaćene narukvice; pozlaćene naušnice; pozlaćeni broševi [nakit]; pozlaćeni lanci; pozlaćeni ručni satovi; pozlaćeno prstenje; pravokutni zlatni lanac; prstenovi za pirsing na tijelu; prirodni biseri; prirodno drago kamenje; privjesak za ključeve od plemenitih metala; privjesci; privjesci i lanci za ključeve te pripadajući ukrasi; privjesci [nakit] od običnih metala; privjesci od plemenitog metala; privjesci za lančiće; privjesci za lančiće [nakit]; privjesci za nakit presvučeni ili izrađeni od plemenitih metala; privjesci za narukvice; privjesci za ogrlice; privjesci za ogrlice i narukvice [nakit]; prsteni trakice [nakit]; prsteni od platine; prsteni pečatnjaci; prstenje kao nakit; prstenje [nakit]; prstenje [nakit] napravljeno od plemenitog metala; prstenje [nakit] napravljeno od neplemenitog metala; prstenje obloženo plemenitim metalima; prstenje prijateljstva; prstenje [ukrasno]; prstenje vječnosti; prstenje za prste na rukama; prstenovi od plemenitih metala za ključeve; raspela kao nakit; raspela od plemenitih metala, koja nisu nakit; safir; rutenij; smaragd; spinel [drago kamenje]; sintetičko drago kamenje; sjajno kamenje za izrađivanje nakita; sirovi ili poluobrađeni crni jantar; srebrna nit; srebrne narukvice; srebrne naušnice; srebrne niti [nakit]; srebrne ogrlice; srebrne poluge; srebrni broševi [nakit]; srebrni ingoti; srebrni prsteni; srebrni satovi; srebro; srebro i njegove legure; srebro, sirovo ili tučeno; ukrasi bižuterije; ukrasi [dragulji]; ukrasi za mladenke poput tijara; ukrasi od crnog jantara; ukrasi za odjeću kao nakit; ukrasi za odjeću od plemenitih metala; ukrasi za uši kao nakit; ukrasne igle; ukrasne igle od plemenitih metala [nakit]; umjetni biseri; umjetni nakit; ukrasni broševi [nakit]; umjetnički predmet od dragog kamenja; umjetnički predmet od emajliranog srebra; umjetnički predmet od emajliranog zlata; umjetnički predmeti od plemenitih metala;

- umjetno drago kamenje; viseće naušnice; vjenčano prstenje; žad [nakit]; zaručničko prstenje; zaštitne navlake za nakit; ženski nakit; uzgojeni biseri; usukani lančići za gležnjeve [nakit]; usukani lančići za ogrlice [nakit]; zlato; zlato i njegove legure; zlato [neobrađeno ili poluobrađeno]; zlato [sirovo ili tučeno]; zlatno prstenje; zlatni nakit; zlatni lanci; zlatne ogrlice; zlatne niti [nakit]; zlatne naušnice; zlatne narukvice; zlatne medalje; zlatne legure; zlatne kovanice
- 16 albumi za fotografije i kolekcije; ambalaže za poklone; ambalaža [za oblaganje i punjenje] od papira ili kartona; albumi; 3D naljepnice za uporabu na svim površinama; bakropisi; bijeli karton; bilježnice; brošure; časopisi [periodična izdanja]; čelična slova; čelične olovke [olovke za graviranje, urezivanje i iscrtavanje]; čestitke; dekorativni papir za umotavanje; dekorativne papirnatne mašne za umotavanje; etikete s cijenama; folija za umotavanje poklona; folije od plastike za pakiranje; folije od plastike za umotavanje; fotografije; gravure; gravure i njihove reprodukcije; gravure [reprodukcije]; hektografi; igle za trasiranje za potrebe crtanja; industrijski papir i karton; indigo papir; ispisi sitotiska; ispisi u boji; ispisi u obliku slika; kaligrafski uraci; kartice za omote poklona; kartice za pisanje kratkih poruka; karton; karton u boji; karton za pakiranje; kartonska ambalaža; kartonske kutije; kartonske viseće etikete; kartonski materijali za umotavanje; kartonski spremnici za pakiranje; katalozi; kemijske olovke; kemijske olovke od plemenitog metala; knjigovodstveni obrasci; knjžice s kuponima; korisničke upute; kreda za litografiju; kreda za pisanje; krede za umjetnike; krivuljari [lenjiri]; krivuljari [pribor za crtanje]; kuponi; kutije od kartona; kutije napravljene od papira; kutnici za crtanje; kutomjeri kao instrumenti za crtanje; letci; listovi; ljepila za papirnatne proizvode ili kućanske potrebe; materijali za crtanje; nacrti; narudžbenice; obloženi papir; obrasci; omoti za božićne poklone; oprema za tiskanje i uvezivanje; oprema za umjetnost, umjetnički obrt i modeliranje; oprema za umjetnike; oslikane kartice; papir i karton; papir impregniran uljem za potrebe umotavanja; papir od drva; papir za izrezivanje; papir za etikete; papir za ambalažu; papir za preslikavanje; papir za primjenu u industriji; papir za vrećice i kese; papir za zamatanje poklona; papiri za oblaganje za pakiranje; papiri za oblaganje za umotavanje; papirnatne, kartonske i plastične vreće i artikli za pakiranje, zamatanje i skladištenje; papirnatne kartice vjernosti; papirnatne kutije za poklone; papirnatne kutije za pakiranje; papirnatne kutije za nošenje; papirnatne kutije; papirnatne ili kartonske kutije; papirnatne ili kartonske etikete; papirnatne ili plastične vrećice; papirnatne poklon vrećice; papirnatne trake; papirnatne viseće etikete; papirnatne vrećice i kese; papirnatni materijali za umotavanje; papirnatni natpisi; papirnatni omoti za poklone; pečati; pečati koji ostavljaju otisak; pečati u obliku štita; plastična folija za pakiranje; plastična folija s mjehurićima za umotavanje; plastična folija za umotavanje; plastična masa za modeliranje; plastične folije za umatanje i pakiranje; plastične vrećice za pakiranje; plastične vrećice za pakiranje od zračnih mjehurića; plastične vrećice za spremanje dragocjenosti; plastične vrećice za umatanje i pakiranje; plastične vrećice za umatanje; plastične vrećice za umotavanje; plastični listovi za pakiranje; plastični listovi za umatanje; plastični omot za poklone; plastični omoti za pakiranje; poklon kutije; poklon bonovi; poklon kartice; pribadače; pribor za ispravljanje i brisanje; pribor za pisanje i pečatanje; pribor za pisanje; prospekti; ravnala; reklamni natpisi od kartona; reklamni natpisi od papira; reklamni posteri [plakati]; reklamni transparenti napravljeni od kartona; reklamni transparenti od papira; reklamni znakovi od papira ili kartona; šablone za tehničko crtanje; složive kartonske kutije; složive kutije od papira; spremnici od kartona za pakiranje; strojevi za umnožavanje reljefa; strojevi za uvezivanje za uredsku uporabu; strojne spjalice [uredski pribor]; T-kutnici [crtanje]; t ravnala za crtanje; T-ravnala za crtanje; tehničke olovke; tiskane karte; tiskane kartice; tiskane informativne kartice; tiskane brošure; tiskane reklame; tiskani kuponi; tiskani letci; tiskani materijali; tiskani papiri; tiskani papirnatni materijali za pakiranje; tiskani papirnatni natpisi; tiskarska slova; transparenti; tvrdi karton; umjetnička djela i dekoracije, uključujući figurice izrađene uglavnom od papira ili kartona, te arhitektonski modeli; umjetnička reprodukcija; umjetnički materijali i mediji te materijali i mediji za modeliranje; umjetnički materijali za modeliranje; umjetnički papir; vizitkarte; vodootporna folija (plastična -) za pakiranje;
- vodootporna folija (plastična -) za umotavanje; vodootporni papir; vosak za modeliranje [nije za stomatološke potrebe]; vosak za modeliranje [nije za zubarstvo]; vrećice napravljene od papira za pakiranje; vrećice napravljene od plastike za pakiranje
- 25 čvrsti slamnati šeširi; fedore; grljači za vrat; kape [pokrivala za glavu]; kape s pomponima; kape sa čvorom; kape sa šiltom; kape sa štitnikom; kape za kišu; kape za plivanje; kape za spavanje; kape za vaterpolo; kapice za kupanje; kapice za tuširanje; kapuljače; kapuljače [odjeća]; krznjeni šeširi; lanena odjeća; ležerna odjeća; mali šeširi; marame za glavu; marame za vrat; marame [odjevni predmeti]; marame za vrat [šalovi]; odjeća od kašmira; odjeća otporna na vjetar; odjeća otporna na vremenske uvjete; odjeća za žene; odjevni predmeti koji se nose oko vrata; okviri za šešire; papirnatni šeširi za odjevne svrhe; pletene kape; plosnate kape; pokrivala za glavu [velovi]; pokrivala za glavu; pokrivala za uši [odjevni predmeti]; šalovi i marame za glavu; šalovi [marame za vrat]; šalovi od kašmira; šalovi [odjeća]; šalovi [samo od trikoa]; šalovi sa spojenim krajevima; šeširi; šeširi od trstike (suge-gasa); šeširi od umjetnog krzna; šeširi za plažu; šeširi za zaštitu od sunca; šeširi za zabavu [odjeća]; šeširići fascinatori; šilterice; šiltovi [oprema za glavu]; sportske kape; štitnici [pokrivala za glavu]; štitnici od sunca; svileni rupci; svilena odjeća; svileni rupci za glavu; termo pokrivala za glavu; tkana odjeća; trake za glavu; trake za glavu [odjevni predmeti]; trake za uši [odjeća]; velovi; vratne marame; ženski šeširi; ženski šeširi [pokrivala za glavu]; zvonasti šeširi
- 40 abrazija; abrazivno poliranje metalnih površina; bojenje; brušenje; brušenje površina; bušenje metala; graviranje; iznajmljivanje strojeva za lasersko graviranje; izrada orijentalnih ukosnica po narudžbi; izrada po narudžbi izravnom laserskim sinteriranjem metala; kromiranje metalnih površina; kromiranje metalnih predmeta; lijevanje metala u kalup; lijevanje nakita; nanošenje zaštitnih premaza na metale i plastiku; oblaganje metala; oblaganje metala zlatom; oblikovanje metala; oblikovanje metala lijevanjem u kalupe; oblikovanje metala otiskivanjem [štancanje]; obrada [graviranje] metala; obrada i premazivanje metalnih površina; obrada i rezanje dijamanta i drugog dragog kamenja; obrada [kaljenje] metala; obrada materijala laserskim snopom; obrada metala; obrada metalnih dijelova radi sprječavanja korozije vrućom galvanizacijom i postupcima premazivanja prahom; obrada metalnih površina pomoću tehnika preciznog brušenja; obrada metalnih površina preciznim brušenjem ili abrazivnim poliranjem; obrada [oblikovanje] metala; obrađivanje srebra; pisanje (lasersko -); poliranje; poliranje abrazijom; poliranje dijamanta i drugog dragog kamenja; poliranje dijamanta; poliranje dragog kamenja; poliranje metala; poliranje nehrđajućeg čelika; poliranje površine; posrebrivanje; površinska obrada metalnih predmeta; pozlaćivanje; premazivanje metala [ne bojenje]; prešanje metala; pružanje informacija o obradi materijala; recikliranje dragocjenih materijala; recikliranje metala; recikliranje metalnog otpada; rezanje dijamanta; rezanje dragog kamenja; rezanje metala; rezanje prema uzorku; rezbarenje kamena; sastavljanje proizvoda za klijente; spajanje komponenata pomoću tehnika ultrazvučnog zavarivanja; spajanje komponenata pomoću ljepila; strojna obrada metala; toplinska obrada metala; toplinska obrada metalnih površina; usluge čišćenja nehrđajućeg čelika; usluge laserskog urezivanja; usluge obrade metala; usluge poliranja nehrđajućeg čelika; usluge proizvodnje i završne obrade metala; žarenje metala; zaštitna materijala od moljaca; zaštitna od plamena; završna obrada metala; zlatarstvo

RAZRED 16

(210)	Z20241268A	(220)	21.11.2024.
		(442)	03.01.2025.
(731)	MARASKA d.d. Biogradska cesta 64A, 23000 Zadar, HR		
(740)	PRODUCTA d.o.o., Zagreb, HR		
(540)			

We can always do bitter

- (511) **16** 3d naljepnice za uporabu na svim površinama; adresari; ambalaže za poklone; automobilske naljepnice; bilježnice; etikete za označavanje; jednokratne salvete; karton za pakiranje; kartonska ambalaža; kartonska ili papirnata ambalaža za boce; kartonske ili papirnate oмотnice za boce; kartonske kutije; kartonske kutije [za industrijsko pakiranje]; kartonski plakati; papirnate vrećice i kese; samoljepljive naljepnice; složive kartonske kutije
- 25** anorak (vjetrovke s kapuljačom); artikli iz grupe čarapa; tajice; bermude za kupanje; bluze; bodiji; gornji dijelovi trenirka; hlače; jakne [odjeća]; japanke; kape [pokrivala za glavu]; košulje; košulje i podsuknje; majice; marame za vrat [šalovi]; modni šeširi; kaputi; papuče; šalovi i marame za glavu; tiskane majice
- 33** alkoholna pića (osim piva); alkoholne mješavine za koktele; alkoholni kokteli; gotovi alkoholni kokteli; kokteli

RAZRED 25

- (210) Z20241207A (220) 06.11.2024.
(442) 03.01.2025.
- (731) **Dalibor Mayer**
Gundulićeva ulica 60, 10000 Zagreb, HR
- (540)

OLIMPIĆI

- (511) **25** sportska odjeća, sportska obuća, pokrivala za glavu
- 28** igre i igračke; gimnastički i sportski artikli; oprema za sport i igre
- 41** obuka; stručno osposobljavanje; razonoda; sportske i kulturne djelatnosti; organizacija sportskih natjecanja; organizacija natjecanja u zabavi; poduka i sport; upravljanje sportskim objektima; gimnastička poduka; kulturne, obrazovne i sportske aktivnosti; upravljanje sportskim objektima; gimnastička poduka; tjelesni odgoj; zabavni parkovi; iznajmljivanje sportske opreme; izdavanje tekstova; izdavanje knjiga

- (210) Z20241348A (220) 16.12.2024.
(442) 03.01.2025.
- (731) **SOLEAS d. o. o.**
Ante Kovačića 22, 51000 Rijeka, HR
- (740) Marina Fellner, Zagreb, HR
- (540)

WLKRS

- (531) 27.05.01; 29.01.06; 29.01.08
- (511) **25** obuća; odjeća; pokrivala za glavu; odjevni predmeti; atletske tajice; čarape; donje rublje i odjeća za spavanje; donji dijelovi trenirke; gornji dijelovi trenirke; jakne kao sportska odjeća; kratke hlače za tjelovježbu; kratke majice; kratki kompleti kratkih hlača i majica [odjeća]; majice; odjeća otporna na vremenske uvjete; odjeća za sport; sportska odjeća; sportske hlače; sportske jakne; sportske majice; sportske majice i kratke hlače; sportske majice s kapuljačom; sportske čarape; sportska obuća

RAZRED 29

- (210) Z20240999A (220) 19.09.2024.
(442) 03.01.2025.
- (731) **Matea Briški**
Starjak 31, 10257 Starjak, HR
- (740) Ana Vrsaljko Metelko, Zagreb, HR
- (540)



- (591) crvena, crna, bijela
- (531) 09.07.01; 09.07.19; 26.01.01; 26.01.16; 26.01.18; 27.05.01; 29.01.01; 29.01.06; 29.01.08
- (511) **29** prerađeno voće, gljive, povrće, orašasti plodovi i mahunarke; želei, džemovi, kompoti, voćni i povrtni namazi
- 30** kruh; kolači; slastice; gotovi deserti (tijesta); pite (slatke ili slane); kore za pite; quiche (slane torte); pekarske slastice; slani pekarski proizvodi; mješavine za tijesta; mješavina za kolače; mješavine za pripremu pekarskih proizvoda; zamrznuto tijesto; zamrznuti kolači; zamrznuta peciva
- 31** svježe voće, orašasti plodovi, povrće i začinsko bilje
- 43** usluge pružanja hrane i pića; usluge cateringa; konzultantske usluge u vezi s pripremom hrane; konzultantske usluge u vezi s ugostiteljstvom; priprema hrane i pića; posluživanje hrane i pića u restoranima; barske i restoranske usluge; iznajmljivanje aparata za posluživanje hrane; usluge opskrbe hrane i pića; posluživanje hrane i pića u tapas barovima; posluživanje hrane i pića u restoranima; posluživanje hrane i pića u bistroima; posluživanje hrane i pića u barovima; usluge pokretnih restorana; usluge osobnog šefa kuhinje; usluge restorana s dostavom hrane

- (210) Z20241000A (220) 19.09.2024.
(442) 03.01.2025.
- (731) **Matea Briški**
Starjak 31, 10257 Starjak, HR
- (740) Ana Vrsaljko Metelko, Zagreb, HR
- (540)

PEPAS

- (511) **29** prerađeno voće, gljive, povrće, orašasti plodovi i mahunarke; želei, džemovi, kompoti, voćni i povrtni namazi
- 30** kruh; kolači; slastice; gotovi deserti (tijesta); pite (slatke ili slane); kore za pite; quiche (slane torte); pekarske slastice; slani pekarski proizvodi; mješavine za tijesta; mješavina za kolače; mješavine za pripremu pekarskih proizvoda; zamrznuto tijesto; zamrznuti kolači; zamrznuta peciva
- 31** svježe voće, orašasti plodovi, povrće i začinsko bilje
- 43** usluge pružanja hrane i pića; usluge cateringa; konzultantske usluge u vezi s pripremom hrane; konzultantske usluge u vezi s ugostiteljstvom; priprema hrane i pića; posluživanje hrane i pića u restoranima; barske i restoranske usluge; iznajmljivanje aparata za posluživanje hrane; usluge opskrbe hrane i pića; posluživanje hrane i pića u tapas barovima; posluživanje hrane i pića u restoranima; posluživanje hrane i pića u bistroima; posluživanje hrane i pića u barovima; usluge pokretnih restorana; usluge osobnog šefa kuhinje; usluge restorana s dostavom hrane

- (210) Z20241089A (220) 11.10.2024.
(442) 03.01.2025.
- (731) **Votis d.o.o.**
Desinićka 20, 10000 Zagreb, HR
- (540)



- (591) maslinasto zelena, žuta, crvena, crna, bijela
 (531) 29.01.01; 29.01.02
 (511) **29** ekstra djevičansko maslinovo ulje; maslinovo ulje; maslinovo ulje za prehranu; suhe smokve
31 svježe grožđe za vino; svježe smokve
33 bijelo vino; crno vino; pjenušavo vino od grožđa; vino; vino od grožđa
44 usluge vinogradarstva

RAZRED 30

- (210) Z20241148A (220) 23.10.2024.
 (442) 03.01.2025.
 (731) **OPG Soparnik.eu, nositelj Mario Stipetić**
 Put Čažina doca 1, 21252 Tugare, HR
 (540)



- (591) zelena, narančasta
 (531) 05.03.11; 08.01.25; 27.05.01; 29.01.01; 29.01.03
 (511) **30** proizvod od tijesta
43 restorani za brzo i stalno posluživanje

- (210) Z20241289A (220) 27.11.2024.
 (442) 03.01.2025.
 (731) **KRAŠ prehrambena industrija d.d.**
 Ravnice 48, 10000 Zagreb, HR
 (540)



- (591) tamnosmeđa, zlatna, svijetlosmeđa, bež
 (554) Žig koji čini oblik (3d)
 (531) 08.01.19; 08.01.22; 08.01.23; 19.07.02; 19.07.12; 19.07.23;
 27.05.01; 27.05.13; 29.01.02; 29.01.07
 (511) **30** čokolada za piće; čokoladna pića; kakao pića; kapučino; kava; ledena kava
33 digestivi [likeri i žestoka pića]; likeri; žestoka pića (napitci)

- (210) Z20241291A (220) 27.11.2024.
 (442) 03.01.2025.
 (731) **KRAŠ prehrambena industrija d.d.**
 Ravnice 48, 10000 Zagreb, HR
 (540)



- (591) zelena, crvena, zlatna, bež, svijetlosmeđa, bijela, crna
 (531) 05.07.06; 08.01.09; 08.01.11; 24.01.05; 24.01.15; 24.01.17;
 24.01.18; 25.01.01; 25.01.06; 27.05.01; 27.05.09; 27.05.10;
 29.01.15
 (511) **30** keksi; vafli; kolači; konditorski proizvodi (nemedicinski); kroasani; punjeni slatkiši; sladoled; slastice

- (210) Z20241303A (220) 02.12.2024.
 (442) 03.01.2025.

- (731) **Dupin d.o.o.**
 Dvorničićeva 22, 10000 Zagreb, HR
 (740) Marko Vazdar, Zagreb, HR
 (540)



- (591) zelena, zlatna, smeđa, bijela
 (531) 05.07.06; 08.01.09; 08.01.10; 25.01.01; 27.05.01; 27.05.13;
 29.01.03; 29.01.11
 (511) **30** biskvit; bomboni; brownies [kolači od čokolade]; čokolada; keksi; kolači; muffini; slastice; slatkiši; vafli

- (210) Z20241304A (220) 02.12.2024.
 (442) 03.01.2025.

- (731) **Dupin d.o.o.**
 Dvorničićeva 22, 10000 Zagreb, HR
 (740) Marko Vazdar, Zagreb, HR
 (540)



- (591) ljubičasta, zlatna, smeđa, bijela
 (531) 05.07.21; 08.01.09; 08.01.10; 27.05.01; 27.05.13; 29.01.02;
 29.01.05; 29.01.06
 (511) **30** biskvit; bomboni; brownies [kolači od čokolade]; čokolada; keksi; kolači; muffini; slastice; slatkiši; vafli

- (210) Z20241305A (220) 02.12.2024.
 (442) 03.01.2025.

- (731) **Dupin d.o.o.**
 Dvorničićeva 22, 10000 Zagreb, HR
 (740) Marko Vazdar, Zagreb, HR
 (540)



- (591) crvena, zlatna, smeđa, bijela
 (531) 05.07.16; 08.01.09; 08.01.10; 25.01.01; 27.05.01; 27.05.13;
 29.01.01; 29.01.02; 29.01.12
 (511) **30** biskvit; bomboni; brownies [kolači od čokolade];
 čokolada; keksi; kolači; muffini; slastice; slatkiši; vafli

RAZRED 32

- (210) Z20240957A (220) 09.09.2024.
 (442) 03.01.2025.
 (731) **Sergio Calleja**
 Ul. Wiertnicza 115, 02-952 Warsaw, PL
 (740) Hraste & Partneri odvjetničko društvo d.o.o., Zagreb, HR
 (540)



Hyper Malt Drink

- (531) 26.13.01; 27.05.01; 27.05.17; 27.05.22; 29.01.15
 (511) **32** pivo; mineralne vode i gazirana pića te ostala bezalkoholna pića; voćni napici i voćni sokovi; sirupi i ostali preparati za pripremanje napitaka; sladna pića; hyper sladna pića; pivo; kvas (bezalkoholno piće); pivo od slada; pripravci za izradu gaziranih pića; pivski mošt; pripravci za pripremu napitaka; koncentracije za pripremu pića; nefermentirani mošt od grožđa; ekstrakti hmelja za proizvodnju piva; mošt od slada; pripravci za proizvodnju mineralne vode, naime sirupi i drugi bezalkoholni pripravci za pripremu bezalkoholnih pića; bademovo piće (bademovica), tablete za gazirana pića; prašci za gazirana pića; sirupi za pića, sirupi za limunadu; gazirana pića s okusom; pivo od đumbira; limunade; bezalkoholna pića od soka aloe; bezalkoholni aperitivi; bezalkoholni jabučni sok; bezalkoholni kokteli; izotonična pića; bezalkoholna energetska pića; bezalkoholna pića; bezalkoholna pića na bazi meda; sarsaparilla (bezalkoholni napitak); šerbeti (slatki napitci); sorbeti (pića); pića od surutke
35 oglašavanje i reklamiranje; vođenje komercijalnih poslova; komercijalna administracija; uredski poslovi; organiziranje i provođenje izložbi u vezi s oglašavanjem i trgovinom; maloprodajne usluge vezane uz prodaju određenih identificiranih proizvoda, naime sljedećih proizvoda: mineralne vode i gazirana pića te ostala bezalkoholna pića, voćni napici i voćni sokovi, sirupi i ostali preparati za pripremanje napitaka, sladna pića, hyper sladna pića, pivo, kvas (bezalkoholno piće), pivo od slada, pripravci za izradu gaziranih pića, pivski mošt, pripravci za pripremu napitaka, koncentracije za pripremu pića, nefermentirani mošt od grožđa, ekstrakti hmelja za proizvodnju piva, mošt od slada, pripravci za proizvodnju mineralne vode, naime sirupi i drugi bezalkoholni pripravci za pripremu bezalkoholnih pića, bademovo piće (bademovica), pastile za bezalkoholna pića, prašci za bezalkoholna pića, sirupi za pića, sirupi za limunadu, gazirana pića s okusom, pivo od đumbira, limunade, bezalkoholna pića od soka aloe, bezalkoholni aperitivi, bezalkoholni jabučni sok, bezalkoholni kokteli, izotonična pića, bezalkoholna energetska pića, bezalkoholna pića na bazi meda, sarsaparilla (bezalkoholni napitak), šerbeti (slatki napitci), sorbeti (pića), pića od surutke; selektivno pretraživanje temeljem identificiranih proizvoda kao

komercijalna usluga; trgovina, maloprodaja, veleprodaja, online trgovina sljedećih proizvoda: pivo, mineralne vode i gazirana pića te ostala bezalkoholna pića, voćni napici i voćni sokovi, sirupi i ostali preparati za pripremanje napitaka, sladna pića, hyper sladna pića, pivo, kvas (bezalkoholno piće), pivo od slada, pripravci za izradu gaziranih pića, pivski mošt, pripravci za pripremu napitaka, koncentracije za pripremu pića, nefermentirani mošt od grožđa, ekstrakti hmelja za proizvodnju piva, mošt od slada, pripravci za proizvodnju mineralne vode, naime sirupi i drugi bezalkoholni pripravci za pripremu bezalkoholnih pića, bademovo piće (bademovica), pastile za bezalkoholna pića, prašci za bezalkoholna pića, sirupi za pića, sirupi za limunadu, gazirana pića s okusom, pivo od đumbira, limunade, bezalkoholna pića od soka aloe, bezalkoholni aperitivi, bezalkoholni jabučni sok, bezalkoholni kokteli, izotonična pića, bezalkoholna energetska pića, bezalkoholna pića, bezalkoholna pića na bazi meda, sarsaparilla (bezalkoholni napitak), šerbeti (slatki napitci), sorbeti (pića), pića od surutke

RAZRED 35

- (210) Z20241236A (220) 15.11.2024.
 (442) 03.01.2025.
 (731) **Mayoko d.o.o.**
 Lička 26A, 22211 Vodice, HR
 (740) Golubić i partneri j.t.d., Zagreb, HR
 (540)

MAYOKO

- (511) **35** marketing; usluge izlaganja robe; veleprodajne usluge vezane uz ugostiteljsku opremu; maloprodajne usluge vezane uz ugostiteljsku opremu; veleprodajne usluge vezane uz radnu odjeću; maloprodajne usluge vezane uz namještaj; maloprodajne usluge vezane uz namještaj; veleprodajne usluge vezane uz kuhinjske uređaje; maloprodajne usluge vezane uz kuhinjske uređaje; veleprodajne usluge vezane uz posuđe; maloprodajne usluge vezane uz posuđe; veleprodajne usluge vezane uz pribor za jelo; maloprodajne usluge vezane uz pribor za jelo

- (210) Z20241302A (220) 28.11.2024.
 (442) 03.01.2025.
 (731) **HRVATSKA RADIOTELEVIZIJA**
 Prisavlje 3, 10000 Zagreb, HR
 (540)

PLAVI RECEPT

- (511) **35** oglašavanje i reklamiranje
38 telekomunikacije; usluge koje omogućuju usmene i vizualne komunikacije jedne osobe s drugom - emitiranje radijskih i televizijskih programa
41 razonoda; sportske i kulturne djelatnosti; proizvodnja radijskih i televizijskih programa

- (210) Z20241329A (220) 06.12.2024.
 (442) 03.01.2025.
 (731) **Marketing za sve, obrt za usluge, vl. Ivo Perković**
 Sv. Jure 42, 21231 Klis, HR
 (740) Sunčica Ivanišević Kukoč, Split, HR
 (540)



marketing za sve

- (531) 26.01.12; 26.11.03; 27.05.01; 29.01.06; 29.01.08
 (511) **35** marketing; internetski marketing; digitalni marketing; promotivni marketing; usluge marketinga; oglašavanje i marketing; usluge oglašavanja i marketinga koje se pružaju putem društvenih mreža; poslovni savjeti u svezi s konzultacijama za upravljanje marketingom; usluge oglašavanja i marketinga koje se pružaju

komunikacijskim kanalima; informacije ili upiti u svezi poslovne djelatnosti i marketinga; usluge oglašavanja, marketinga i promotivnog savjetovanja i podrške; marketing plasiranjem proizvoda za druge u virtualnim okruženjima; usluge poslovnog savjetovanja u području marketinga; ciljani marketing; event marketing; influencerski marketing; podrška u marketingu; pružanje izvještaja za marketing; analize vezane uz marketing; usluge oglašavanja i marketinga; usluge marketinga putem pretraživača; usluge konzultacija u marketingu; usluge savjetovanja o marketingu; savjetovanje za oglašavanje i marketing; oglašavanje i marketing putem blogova; usluge oglašavanja, marketinga i promidžbe; profesionalno savjetovanje u svezi marketinga; usluge mrežnog oglašavanja i marketinga; konzultantske usluge u području marketinga; promocija, oglašavanje i marketing internetskih stranica; konzultantske usluge povezane s oglašavanjem, reklamiranjem i marketingom; usluge istraživanja u vezi s oglašavanjem i marketingom; savjeti na polju poslovnog upravljanja i marketinga; konzultantske usluge u području marketinga na internetu; marketing proizvoda i usluga za druge; savjetodavne usluge povezane s marketingom; pružanje savjeta u području marketinga; usluge oglašavanja, promicanja i marketinga; savjetovanje o poslovnom marketingu; marketing proizvoda

41 tečajevi strateškog planiranja u svezi s oglašavanjem, promocijom, marketingom i poslovanjem; usluge osposobljavanja u svezi sa maloprodajnim marketingom

(210) Z20241334A (220) 12.12.2024.
(531) (442) 03.01.2025.
(731) **SANITARIA DENTAL d.o.o.**
Korčulanska ulica 4/6, 10000 Zagreb, HR
(740) Odvjetničko društvo BABIĆ & ČIBARIĆ d.o.o., Zagreb, HR
(540)



(591) plava, crna
(531) 24.15.21; 26.03.01; 26.03.23; 27.05.01; 27.05.10; 29.01.04; 29.01.08
(511) 35 ciljani marketing; prodaja na malo farmaceutskih, veterinarskih i higijenskih preparata te medicinskih potrepština; nabava za treće osobe (usluge kupnje proizvoda i usluga za druga poduzeća)
39 isporuka (distribucija) proizvoda

(210) Z20241347A (220) 16.12.2024.
(531) (442) 03.01.2025.
(731) **CORIS d.o.o.**
Fallerovo šetalšte 22, 10000 Zagreb, HR
(540)



(591) narančasta
(531) 27.05.01; 29.01.01
(511) 35 administracija, naplata i usklađivanje računa u ime drugih; pomoć i savjetovanje u vezi s poslovnom organizacijom i upravljanjem; računalno poslovno upravljanje [za druge]; savjetodavne usluge vezane za poslovno upravljanje; savjetodavne usluge za poslovno upravljanje na području informacijske tehnologije
36 financijske usluge povezane sa osiguravanjem sredstava; financijske usluge putem telefona i putem globalne računalne mreže ili Interneta; financijske usluge u svezi s osiguranjima; financijske usluge u svezi s putovanjima; financijske usluge za osiguravanje sredstava za druge; hitne financijske usluge za putnike; pružanje online informacija koje se odnose na osiguranje putem računalnih baza podataka ili Interneta; putno osiguranje; računalne informativne usluge u svezi s osiguranjem; savjetodavne usluge koje se odnose na osiguranje; savjetovanje i informacije u svezi s osiguranjem; usluge financijske procjene, reguliranja i likvidacije koje se odnose na potraživanje od osiguranja; usluge upravljanja osiguranjem

45 informativne usluge u svezi s potrošačkim pravom; informativne usluge u svezi s pravnim pitanjima; informativne usluge u svezi sa zdravljem i sigurnosti; istražne usluge koje se odnose na potraživanja od osiguranja; usluge pravne podrške; usluge pružanja pravnih informacija

(210) Z20241353A (220) 17.12.2024.
(531) (442) 03.01.2025.

(731) **Lugera Talent Slutions**
Ulica Grge Tuškana 37, 10000 Zagreb, HR
(740) Štefan Štefanek, Zagreb, HR
(540)



(591) zemljana siva, svijetla ružičasta, vrlo svijetlo siva, crna
(531) 03.01.01; 03.01.24; 27.05.01; 27.05.10; 27.05.11; 29.01.01; 29.01.06; 29.01.08

(511) 35 usluge oglašavanja, marketinga i promidžbe; oglašavanje; poslovno upravljanje; poslovno upravljanje i administracija; uredski poslovi u vidu pohranjivanja dokumenata; usluge podsjećanja na ugovorene sastanke [uredski poslovi]; zapošljavanje privremenog osoblja; agencije za privremeno zapošljavanje; privremeno zapošljavanje zaposlenika (usluge za -); usluge privremenog zapošljavanja osoblja; usluge zapošljavanja privremenog osoblja; zapošljavanje privremenog tehničkog osoblja; usluge obrade podataka u području obračuna plaća; poslovna administracija; marketing; istraživanje tržišta; usluge outsourcinga (savjetovanje o izmještanju poslovnih procesa)
36 financijski poslovi; financijsko savjetovanje; savjetovanje (financijsko -); osiguravateljske usluge

RAZRED 36

(210) Z20241210A (220) 08.11.2024.
(531) (442) 03.01.2025.

(731) **40 - 40 properties d.o.o.**
Vjekoslava Spinčića 25/1, 51410 Opatija, HR
(740) Neven Knežević, Rijeka, HR
(540)



(591) zlatna, sivozelena
(531) 25.01.09; 25.01.10; 26.04.01; 26.04.17; 27.07.01; 27.07.14; 29.01.02; 29.01.03; 29.01.06

(511) 36 zakup nekretnina; iznajmljivanje nekretnina; upravljanje nekretninama; usluge upravljanja nekretninama; upravljanje ulaganjima u nekretnine; financijsko upravljanje projektima nekretnina; kapitalna ulaganja u nekretnine; konzultantske usluge povezane s nekretninama; planiranje u svezi s ulaganjem nekretnina; usluge upravljanja nekretninama u vezi s kompleksima zgrada; usluge upravljanja nekretninama u vezi sa stambenim objektima; usluge upravljanja nekretninama u vezi s poslovnim zgradama; usluge upravljanja nekretninama u vezi s industrijskim prostorijama; usluge upravljanja nekretninama u vezi sa stambenim zgradama; usluge upravljanja nekretninama u vezi s trgovačkim centrima
37 usluge razvoja nekretnina [izgradnja]

RAZRED 39

(210)	Z20241071A	(220)	09.10.2024.
(731)	Melanija Vidošević	(442)	03.01.2025.
(540)	Jakovljanska 2, 10000 Zagreb, HR		



(591)	zeleno siva, narančasta, crna, bijela
(531)	01.03.01
(511)	39 prijevoz; ambalažiranje i skladištenje proizvoda; organiziranje putovanja
	41 obuka; stručno osposobljavanje; razonoda; sportske i kulturne djelatnosti

RAZRED 40

(210)	Z20241340A	(220)	13.12.2024.
(731)	Ivan Perković	(442)	03.01.2025.
(540)	Palinovečka 19N, 10000 Zagreb, HR		

VINTELIGENCIJA

(511)	40 proizvodnja vina za treće; savjetodavne usluge u području proizvodnje vina
	41 zabava u obliku kusanja vina; vođenje seminara i kongresa; vođenje tečajeva poslovnog upravljanja; kusanja vina [zabavne usluge]; usluge kusanja vina [obrazovanje]; kusanja vina [obrazovne usluge]; kusanje vina u obrazovne svrhe; organizacija i vođenje manifestacija kusanja vina u obrazovne svrhe; organizacija i vođenje manifestacija kusanja vina u svrhu zabave; organiziranje konferencija; vođenje obrazovnih konferencija; organiziranje obrazovnih konferencija; vođenje poslovnih konferencija; organiziranje i održavanje konferencija; konferencija (organiziranje i održavanje -); organiziranje sastanaka i konferencija; organiziranje godišnje obrazovne konferencije; organiziranje seminara i konferencija; organiziranje konferencija u obrazovne svrhe; planiranje konferencija u obrazovne svrhe; dogovaranje, izvođenje i organizacija konferencija; organizacija konferencija, izložbi i natjecanja; organiziranje i održavanje konferencija i seminara; organiziranje konferencija u svezi s trgovinom; organiziranje konferencija u svezi s poslovanjem; organiziranje konferencija u svezi s oglašavanjem; organizacija i izvođenje konferencija i kongresa; organizacija i izvođenje konferencija, kongresa i simpozija; organiziranje i održavanje komercijalnih, trgovačkih i poslovnih konferencija; konzultantske i informativne usluge koje se odnose na pripremu, izvođenje i organizaciju konferencija; organiziranje i održavanje kongresa; pružanje informacija o kongresima; dogovaranje, izvođenje i organizacija kongresa; konzultantske i informativne usluge koje se odnose na pripremu, izvođenje i organizaciju kongresa; seminari; organiziranje seminara; vođenje seminara; obrazovni seminari; vođenje obrazovnih seminara; organiziranje obrazovnih seminara; vođenje seminara osposobljavanja; organiziranje trajnih obrazovnih seminara; organiziranje i održavanje seminara; seminara (organiziranje i vođenje -); organiziranje radionica i seminara; vođenje tečajeva, seminara i radionica; dogovaranje, izvođenje i organizacija seminara; konzultantske i informativne usluge koje se odnose na pripremu, izvođenje i organizaciju seminara

44 usluge vinogradarstva; konzultantske usluge u području vinogradarstva; uzgoj grožđa za potrebe proizvodnje vina

RAZRED 41

(210)	Z20241341A	(220)	13.12.2024.
(731)	Mate Šimić	(442)	03.01.2025.
(540)	Glavna ulica 69G, 10360 Sesvete, HR		
	Petar Petrović, Sesvete, HR		



(591)	crna, bijela
(531)	27.05.01; 27.05.10; 27.05.12; 27.05.21; 29.01.06; 29.01.08
(511)	41 usluge kluba za zabavu; usluge noćnih klubova [zabava]; hoteljerske usluge [zabava]; glazbenih događaja (organiziranje -); glazbene dvorane (usluge -); klupske usluge [diskoteke]; klupske usluge [kabareti]; kušanja vina [zabavne usluge]; noćni klubovi; održavanje svečanosti za potrebe zabave
	43 usluge noćnog kluba [posluživanje hrane]; usluge kluba za ponudu hrane i pića; bifei; delikatese [restorani]; hoteljerske usluge [hrana i piće]; kafići; koktel barovi; korporativno gostoprimstvo [pružanje hrane i pića]; nargila barovi; oblikovanje hrane; čajane [poslužionice čaja]; opskrba hrane i pića za goste u restoranima; organiziranje banketa; organiziranje svadbenih primanja [hrana i piće]; pabovi; pivnice; pizzerije; posluživanje pića u mikropivovarama; posluživanje pića u pivnicama; priprema hrane; priprema hrane i pića; priprema hrane za druge na bazi pružanja usluga izvana; priprema i opskrba hrane i pića za neposrednu konzumaciju; pružanje hrane i pića u restoranima; pružanje smještaja za svečanosti; pružanje usluga pića; restorani brze hrane; restorani koji nude hranu za van; restorani koji služe jela s roštilja; restorani sa samoposluživanjem; sake barovi; saladni barovi; savjetodavne usluge u vezi s pripremom obroka; serviranje alkoholnih pića; serviranje hrane i pića; serviranje hrane i pića za goste; serviranje hrane i pića za goste u restoranima; tapas barovi; usluge bara s povlaštenim pristupom; usluge barova; usluge barova koji serviraju prvenstveno svježe sokove; usluge bifea; usluge bistroa; usluge čajana; usluge hrane i pića za ponijeti; usluge iznošenja hrane; usluge kafića; usluge kineskog restorana; usluge kluba za ponudu hrane i pića; usluge koktel bara; usluge krčmi; usluge kuhanja hrane; usluge kušanja vina (pružanje napitaka); usluge čajana [poslužionice čaja]; usluge opskrbe hranom i pićem u mobilnom restoranu-kamionu; usluge organizacije domjenaka; usluge pabova; usluge pivnice na otvorenom; usluge pokretnih restorana; usluge prenoćišta s doručkom; usluge pripremanja hrane; usluge pripremanja hrane i pića; usluge pripreme hrane; usluge pripreme hrane po ugovoru; usluge pripreme švedskog stola za koktel barove; usluge restorana koje pružaju hoteli; usluge restorana koje uključuju licencirane barske sadržaje; usluge restorana koji nude tempuru; usluge restorana koji poslužuju ramen; usluge restorana s mogućnošću iznošenja hrane; usluge restorana s povlaštenim pristupom; usluge restorana sa svježe narezanim mesom; usluge restorana u kojima se poslužuje sushi; usluge restorana za ponudu brze hrane; usluge sladoledarnica [posluživanje sladoleda]; usluge sommeliera; usluge vinoteke [posluživanje vina]; usluge washoku restorana; vinoteke; hoteljerske usluge [smještaj]; iznajmljivanje soba; iznajmljivanje smještaja [privremenog]; iznajmljivanje privremenog smještaja; iznajmljivanje velikih šatora; iznajmljivanje velikog šatora; iznajmljivanje šatora; najam soba kao privremenog smještaja; objekti za događanja, privremeni uredi i objekti za sastanke; organizacija i pružanje privremenog smještaja; privremeno iznajmljivanje soba; pružanje privremenih odmorista za putnike; pružanje privremenih prenoćišta; upravljanje

smještajem za članove; usluge iznajmljivanja soba; usluge privremenog smještaja; usluge recepcije za privremeni smještaj [predaja ključeva]; usluge smještaja za svečanosti; usluge turističkog smještaja; veliki šatori (iznajmljivanje -)

(210) Z20241342A (220) 13.12.2024.
(442) 03.01.2025.

(731) **Mate Šimić**
Glavna ulica 69G, 10360 Sesvete, HR
(740) Petar Petrović, Sesvete, HR
(540)



(591) crna, zlatna, bijela
(531) 09.01.01; 09.01.05; 26.01.05; 26.01.06; 26.01.18; 26.01.24;
27.05.01; 27.05.09; 27.05.10; 27.05.24; 29.01.02; 29.01.06;
29.01.08

(511) **41** hoteljerske usluge [zabava]; klupske usluge [kabareti]; korporativna gostoljubivost [zabava]; kušanja vina [zabavne usluge]; održavanje svečanosti za potrebe zabave; noćni klubovi; usluge kluba za zabavu; glazbene dvorane; glazbenih događaja (organiziranje -)
43 usluge kluba za ponudu hrane i pića; bifei; delikatese [restorani]; hoteljerske usluge [hrana i piće]; kafići; koktel barovi; korporativno gostoprimstvo [pružanje hrane i pića]; nargila barovi; oblikovanje hrane; čajane [poslužionice čaja]; opskrba hrane i pića u bistroima; opskrba hrane i pića za goste u restoranima; organiziranje banketa; organiziranje svadbenih primanja [hrana i piće]; pabovi; pivnice; posluživanje pića u mikropivovarama; priprema hrane; priprema hrane i pića; priprema hrane za druge na bazi pružanja usluga izvana; priprema i opskrba hrane i pića za neposrednu konzumaciju; pružanje hrane i pića u restoranima; pružanje smještaja za svečanosti; pružanje usluga pića; restorani brze hrane; restorani koji nude hranu za van; restorani koji služe jela s roštilja; restorani sa samoposluživanjem; sake barovi; salatni barovi; serviranje alkoholnih pića; serviranje hrane i pića; serviranje hrane i pića za goste; serviranje hrane i pića za goste u restoranima; tapas barovi; usluge bara s povlaštenim pristupom; usluge barova; usluge barova koji serviraju prvenstveno svježe sokove; usluge bifea; usluge bistroa; usluge čajana; usluge hrane i pića za ponijeti; usluge iznošenja hrane; usluge kafića; usluge kineskog restorana; usluge kluba za ponudu hrane i pića; usluge koktel bara; usluge krčmi; usluge kuhanja hrane; usluge kušanja vina (pružanje napitaka); usluge čajana [posluživaonice čaja]; usluge opskrbe hranom i pićem u mobilnom restoranu-kamionu; usluge organizacije domjenaka; usluge pabova; usluge pivnice na otvorenom; usluge pokretnih restorana; usluge prenoćišta s doručkom; usluge pripremanja hrane; usluge pripremanja hrane i pića; usluge pripreme hrane; usluge pripreme hrane po ugovoru; usluge pripreme švedskog stola za koktel barove; usluge restorana koje pružaju hoteli; usluge restorana koje uključuju licencirane barske sadržaje; usluge restorana koji nude tempuru; usluge restorana koji poslužuju ramen; usluge restorana s mogućnošću iznošenja hrane; usluge restorana s povlaštenim pristupom; usluge restorana sa svježe narezanim mesom; usluge restorana u kojima se poslužuje sushi; usluge restorana za ponudu brze hrane; usluge sladoledarnica [posluživanje sladoleda]; usluge sommeliera; usluge washoku restorana; vinoteke; hoteljerske usluge [smještaj]; iznajmljivanje privremenih smještaja; iznajmljivanje privremenog smještaja; iznajmljivanje smještaja [privremenog]; iznajmljivanje soba; iznajmljivanje velikih šatora; iznajmljivanje velikog šatora; iznajmljivanje šatora; najam soba kao privremenog

smještaja; objekti za događanja, privremeni uredi i objekti za sastanke; organizacija i pružanje privremenog smještaja; privremeni smještaj; privremeno iznajmljivanje soba; pružanje privremenih odmorišta za putnike; pružanje privremenih prenoćišta; usluge iznajmljivanja soba; usluge prijma za privremeni smještaj [upravljanje dolascima i odlascima]; usluge privremenog smještaja; usluge recepcije za privremeni smještaj [predaja ključeva]; usluge smještaja za svečanosti; usluge turističkog smještaja; veliki šatori (iznajmljivanje -)

(210) Z20241343A (220) 13.12.2024.
(442) 03.01.2025.

(731) **Mate Šimić**
Glavna ulica 69G, 10360 Sesvete, HR
(740) Petar Petrović, Sesvete, HR
(540)

Ajmo u Em

(511) **41** hoteljerske usluge [zabava]; kabareti; klupske usluge [diskoteke]; kušanja vina [zabavne usluge]; noćni klubovi; usluge kluba za zabavu; glazbenih događaja (organiziranje -); korporativna gostoljubivost [zabava]; održavanje svečanosti za potrebe zabave
43 usluge kluba za ponudu hrane i pića; usluge noćnog kluba [posluživanje hrane]; bifei; delikatese [restorani]; hoteljerske usluge [hrana i piće]; kafići; koktel barovi; korporativno gostoprimstvo [pružanje hrane i pića]; nargila barovi; oblikovanje hrane; opskrba hrane i pića u bistroima; čajane [poslužionice čaja]; opskrba hrane i pića za goste u restoranima; organiziranje banketa; organiziranje svadbenih primanja [hrana i piće]; pabovi; pivnice; pizzerije; posluživanje pića u mikropivovarama; posluživanje pića u pivnicama; priprema hrane; priprema hrane i pića; priprema hrane za druge na bazi pružanja usluga izvana; priprema i opskrba hrane i pića za neposrednu konzumaciju; pružanje hrane i pića u restoranima; pružanje smještaja za svečanosti; pružanje usluga pića; restorani brze hrane; restorani koji nude hranu za van; restorani koji služe jela s roštilja; restorani sa samoposluživanjem; sake barovi; salatni barovi; serviranje alkoholnih pića; serviranje hrane i pića; serviranje hrane i pića za goste; serviranje hrane i pića za goste u restoranima; tapas barovi; ukrašavanje hrane; ukrašavanje kekasa; ukrašavanje kolača; usluge bara s povlaštenim pristupom; usluge barova; usluge barova koji serviraju prvenstveno svježe sokove; usluge bifea; usluge bistroa; usluge čajana; usluge hrane i pića za ponijeti; usluge iznošenja hrane; usluge kafića; usluge kineskog restorana; usluge kluba za ponudu hrane i pića; usluge koktel bara; usluge krčmi; usluge kuhanja hrane; usluge kušanja vina (pružanje napitaka); usluge čajana [posluživaonice čaja]; usluge opskrbe hranom i pićem u mobilnom restoranu-kamionu; usluge organizacije domjenaka; usluge pabova; usluge pivnice na otvorenom; usluge pokretnih restorana; usluge prenoćišta s doručkom; usluge pripremanja hrane; usluge pripremanja hrane i pića; usluge pripreme hrane; usluge pripreme hrane po ugovoru; usluge pripreme švedskog stola za koktel barove; usluge restorana koje pružaju hoteli; usluge restorana koje uključuju licencirane barske sadržaje; usluge restorana koji nude tempuru; usluge restorana koji poslužuju ramen; usluge restorana s mogućnošću iznošenja hrane; usluge restorana s povlaštenim pristupom; usluge restorana sa svježe narezanim mesom; usluge restorana u kojima se poslužuje sushi; usluge restorana za ponudu brze hrane; usluge sladoledarnica [posluživanje sladoleda]; usluge sommeliera; usluge vinoteke [posluživanje vina]; usluge washoku restorana; vinoteke

(210) Z20241344A (220) 13.12.2024.
(442) 03.01.2025.

(731) **Mate Šimić**
Glavna ulica 69G, 10360 Sesvete, HR
(740) Petar Petrović, Sesvete, HR
(540)

Em Em

- (511) 41 glazbene dvorane; hoteljerske usluge [zabava]; kabareti i diskoteke; klupske usluge [diskoteke]; klupske usluge [kabareti]; kušanja vina [zabavne usluge]; noćni klubovi; glazbenih događaja (organiziranje -); održavanje svečanosti za potrebe zabave; korporativna gostoljubivost [zabava]
- 43 bifei; delikatese [restorani]; hoteljerske usluge [hrana i piće]; kafići; koktel barovi; korporativno gostoprimstvo [pružanje hrane i pića]; nargila barovi; oblikovanje hrane; opskrba hrane i pića u bistroima; čajane [poslužionice čaja]; opskrba hrane i pića za goste u restoranima; organiziranje banketa; organiziranje svadbenih primanja [hrana i piće]; pabovi; pivnice; pizzerije; posluživanje pića u mikropivovarama; posluživanje pića u pivnicama; priprema hrane; priprema hrane i pića; priprema hrane za druge na bazi pružanja usluga izvana; priprema i opskrba hrane i pića za neposrednu konzumaciju; pružanje hrane i pića u restoranima; pružanje smještaja za svečanosti; pružanje usluga pića; restorani brze hrane; restorani koji nude hranu za van; restorani koji služe jela s roštilja; restorani sa samoposluživanjem; sake barovi; saladni barovi; savjetodavne usluge u vezi s pripremom obroka; serviranje alkoholnih pića; serviranje hrane i pića; serviranje hrane i pića za goste; serviranje hrane i pića za goste u restoranima; tapas barovi; usluge bara s povlaštenim pristupom; usluge barova; usluge barova koji serviraju prvenstveno svježe sokove; usluge bifea; usluge bistroa; usluge čajana; usluge hrane i pića za ponijeti; usluge iznošenja hrane; usluge kafića; usluge kineskog restorana; usluge kluba za ponudu hrane i pića; usluge koktel bara; usluge krčmi; usluge kuhanja hrane; usluge kušanja vina (pružanje napitaka); usluge čajana [poslužionice čaja]; usluge opskrbe hranom i pićem u mobilnom restoranu-kamionu; usluge organizacije domjenaka; usluge pabova; usluge pivnice na otvorenom; usluge pokretnih restorana; usluge prenočišta s doručkom; usluge pripremanja hrane; usluge pripremanja hrane i pića; usluge pripreme hrane; usluge pripreme hrane po ugovoru; usluge pripreme švedskog stola za koktel barove; usluge restorana koje pružaju hoteli; usluge restorana koje uključuju licencirane barske sadržaje; usluge restorana koji nude tempuru; usluge restorana koji poslužuju ramen; usluge restorana s mogućnošću iznošenja hrane; usluge restorana s povlaštenim pristupom; usluge restorana sa svježe narezanim mesom; usluge restorana u kojima se poslužuje sushi; usluge restorana za ponudu brze hrane; usluge sladoledarnica [posluživanje sladoleda]; usluge sommeliera; usluge vinoteke [posluživanje vina]; usluge washoku restorana; vinoteke

RAZRED 43

- (210) Z20241280A (220) 20.11.2024.
(442) 03.01.2025.
- (731) **WESPA HOSPITALITY d.o.o.**
Radnička cesta 50, 10000 Zagreb, HR
- (740) Marić Stajčić & Perkov Odvjetničko društvo j.t.d., Zagreb, HR
(540)

SPOT.
meet & eat

- (591) crna, narančasta, bijela
(531) 24.17.01; 24.17.02; 27.05.01; 27.05.10; 29.01.02; 29.01.06; 29.01.08
- (511) 43 barske i restoranske usluge; catering; catering u restoranima brze hrane; opskrba hrane i pića u restoranima i barovima; opskrba hrane i pića za goste u restoranima; opskrba hrane i pića za goste; priprema hrane; priprema hrane i pića; priprema i opskrba hrane i pića za neposrednu konzumaciju; priprema obroka; pružanje hrane i pića; pružanje hrane i pića u restoranima; pružanje obroka za neposrednu konzumaciju; pružanje usluga opskrbe hranom i pićem za izložbene objekte; pružanje usluga opskrbe hranom i pićem za konferencijske objekte; pružanje usluga opskrbe hranom i pićem za sajmove i izložbe; pružanje usluga pića; restorani brze hrane; restorani koji nude hranu za van; restorani koji služe jela s roštilja; restorani sa samoposluživanjem; serviranje alkoholnih pića; serviranje hrane i pića; serviranje hrane i pića u restoranima i barovima; serviranje hrane i pića za goste u restoranima; serviranje hrane i pića za goste; usluge bifea; usluge bistroa; usluge brze hrane za van; usluge cateringa; usluge cateringa hrane i pića za bankete; usluge cateringa hrane i pića za koktel zabave; usluge cateringa u poslovnim prostorijama za razonodu; usluge cateringa u vanjskom prostoru; usluge cateringa za europska jela; usluge cateringa za kafiće u poduzećima; usluge cateringa za konferencijske centre; usluge cateringa za poslovne svrhe; usluge cateringa za pružanje hrane; usluge gostionice; usluge hrane i pića za ponijeti; usluge kuhanja hrane; usluge naručivanja i kupnje hrane za van; usluge opskrbe hranom i pićem u mobilnom restoranu-kamionu; usluge organizacije domjenaka; usluge pokretnih restorana; usluge pripremanja hrane; usluge pripremanja hrane i pića; usluge pripreme hrane; usluge pripreme hrane po ugovoru; usluge pripreme švedskog stola za koktel barove; usluge pružanja pića; usluge restorana; usluge restorana brze hrane; usluge restorana s mogućnošću iznošenja hrane; usluge restorana za ponudu brze hrane; usluge rezervacija i predbilježbi za restorane i obroke; usluge rezerviranja restorana

- (210) Z20241358A (220) 19.12.2024.
(442) 03.01.2025.
- (731) **Biberons d.o.o.**
Šibenska 13, 21000 Split, HR
- (740) Vukmir i suradnici odvjetničko društvo d.o.o., Zagreb, HR
(540)

GRILL CLUB
maestro

- (531) 09.07.01; 09.07.17; 27.05.01; 27.05.10; 29.01.06; 29.01.08
(511) 43 usluge restorana; pružanje hrane i pića u restoranima; serviranje hrane i pića za goste u restoranima; barske i restoranske usluge

Kazalo brojeva prijava žigova

Broj prijave žiga (210)	Klasifikacijska oznaka razreda (511)	Broj prijave žiga (210)	Klasifikacijska oznaka razreda (511)
Z20240721A	2, 6, 7, 9, 11, 12, 17, 19, 20, 21, 22, 28, 35, 36, 37, 39, 40, 41, 42, 43	Z20241291A	30
Z20240904A	6, 7	Z20241292A	3, 5
Z20240924A	7, 8, 9, 11, 21, 35, 37	Z20241301A	9, 45
Z20240957A	32, 35	Z20241302A	35, 38, 41
Z20240999A	29, 30, 31, 43	Z20241303A	30
Z20241000A	29, 30, 31, 43	Z20241304A	30
Z20241071A	39, 41	Z20241305A	30
Z20241089A	29, 31, 33, 44	Z20241329A	35, 41
Z20241148A	30, 43	Z20241334A	35, 39
Z20241207A	25, 28, 41	Z20241340A	40, 41, 44
Z20241210A	36, 37	Z20241341A	41, 43
Z20241236A	35	Z20241342A	41, 43
Z20241258A	9, 36	Z20241343A	41, 43
Z20241268A	16, 25, 33	Z20241344A	41, 43
Z20241280A	43	Z20241347A	35, 36, 45
Z20241281A	3, 5	Z20241348A	25
Z20241286A	14, 16, 25, 40	Z20241353A	35, 36
Z20241287A	14, 16, 25, 40	Z20241358A	43
Z20241289A	30, 33	Z20241361A	9, 16, 28, 40, 41

Kazalo klasifikacijskih oznaka prijave žigova

Klasifikacijska oznaka razreda (511); Podnositelj prijave (731) Broj prijave žiga (210)

RAZRED 2

UNDINA ADRIATICA d.o.o. Z20240721A

RAZRED 3

Djurić Sara Z20241281A

JADRAN - GALENSKI
LABORATORIJ d.d. Z20241292A**RAZRED 5**

Djurić Sara Z20241281A

JADRAN - GALENSKI
LABORATORIJ d.d. Z20241292A**RAZRED 6**

Tomaš Antonino Z20240904A

UNDINA ADRIATICA d.o.o. Z20240721A

RAZRED 7KONČAR - KUĆANSKI APARATI
d.d. Z20240924A

Tomaš Antonino Z20240904A

UNDINA ADRIATICA d.o.o. Z20240721A

RAZRED 8KONČAR - KUĆANSKI APARATI
d.d. Z20240924A**RAZRED 9**

CITUS d.o.o. Z20241301A

Google LLC Z20241258A

KONČAR - KUĆANSKI APARATI
d.d. Z20240924A

Pluma studios d.o.o. za usluge Z20241361A

UNDINA ADRIATICA d.o.o. Z20240721A

RAZRED 11KONČAR - KUĆANSKI APARATI
d.d. Z20240924A

UNDINA ADRIATICA d.o.o. Z20240721A

RAZRED 12

UNDINA ADRIATICA d.o.o. Z20240721A

RAZRED 14

ARGENTUM d.o.o. Z20241286A, Z20241287A

RAZRED 16

ARGENTUM d.o.o. Z20241286A, Z20241287A

MARASKA d.d. Z20241268A

Pluma studios d.o.o. za usluge Z20241361A

RAZRED 17

UNDINA ADRIATICA d.o.o. Z20240721A

RAZRED 19

Klasifikacijska oznaka razreda (511); Podnositelj prijave (731) Broj prijave žiga (210)

UNDINA ADRIATICA d.o.o. Z20240721A

RAZRED 20

UNDINA ADRIATICA d.o.o. Z20240721A

RAZRED 21KONČAR - KUĆANSKI APARATI
d.d. Z20240924A

UNDINA ADRIATICA d.o.o. Z20240721A

RAZRED 22

UNDINA ADRIATICA d.o.o. Z20240721A

RAZRED 25

ARGENTUM d.o.o. Z20241286A, Z20241287A

MARASKA d.d. Z20241268A

Mayer Dalibor Z20241207A

SOLEAS d. o. o. Z20241348A

RAZRED 28

Mayer Dalibor Z20241207A

Pluma studios d.o.o. za usluge Z20241361A

UNDINA ADRIATICA d.o.o. Z20240721A

RAZRED 29

Briški Matea Z20240999A, Z20241000A

Votis d.o.o. Z20241089A

RAZRED 30

Briški Matea Z20240999A, Z20241000A

Dupin d.o.o. Z20241303A, Z20241304A

..... Z20241305A

KRAŠ prehrambena industrija d.d. Z20241289A, Z20241291A

OPG Soparnik.eu Z20241148A

RAZRED 31

Briški Matea Z20240999A, Z20241000A

Votis d.o.o. Z20241089A

RAZRED 32

Calleja Sergio Z20240957A

RAZRED 33

KRAŠ prehrambena industrija d.d. Z20241289A

MARASKA d.d. Z20241268A

Votis d.o.o. Z20241089A

RAZRED 35

Calleja Sergio Z20240957A

CORIS d.o.o. Z20241347A

HRVATSKA RADIOTELEVIZIJA Z20241302A

KONČAR - KUĆANSKI APARATI
d.d. Z20240924A

Lugera Talent Slutions Z20241353A

Klasifikacijska oznaka razreda (511); Podnositelj prijave (731) Broj prijave žiga (210)

Marketing za sve, obrt za uslugeZ20241329A
 Mayoko d.o.o.....Z20241236A
 SANITARIA DENTAL d.o.o.....Z20241334A
 UNDINA ADRIATICA d.o.o.....Z20240721A

RAZRED 36

40 - 40 properties d.o.o.....Z20241210A
 CORIS d.o.o.....Z20241347A
 Google LLC.....Z20241258A
 Lugera Talent Slutions.....Z20241353A
 UNDINA ADRIATICA d.o.o.....Z20240721A

RAZRED 37

40 - 40 properties d.o.o.....Z20241210A
 KONČAR - KUĆANSKI APARATI
 d.d.....Z20240924A
 UNDINA ADRIATICA d.o.o.....Z20240721A

RAZRED 38

HRVATSKA RADIOTELEVIZIJA.....Z20241302A

RAZRED 39

SANITARIA DENTAL d.o.o.....Z20241334A
 UNDINA ADRIATICA d.o.o.....Z20240721A
 Vidošević Melanija.....Z20241071A

RAZRED 40

ARGENTUM d.o.o.....Z20241286A, Z20241287A
 Perković Ivan.....Z20241340A
 Pluma studios d.o.o. za usluge.....Z20241361A
 UNDINA ADRIATICA d.o.o.....Z20240721A

Klasifikacijska oznaka razreda (511); Podnositelj prijave (731) Broj prijave žiga (210)

RAZRED 41

HRVATSKA RADIOTELEVIZIJAZ20241302A
 Marketing za sve, obrt za uslugeZ20241329A
 Mayer Dalibor.....Z20241207A
 Perković IvanZ20241340A
 Pluma studios d.o.o. za usluge.....Z20241361A
 Šimić MateZ20241341A, Z20241342A
Z20241343A, Z20241344A
 UNDINA ADRIATICA d.o.o.....Z20240721A
 Vidošević MelanijaZ20241071A

RAZRED 42

UNDINA ADRIATICA d.o.o.....Z20240721A

RAZRED 43

Biberons d.o.o.....Z20241358A
 Briški MateaZ20240999A, Z20241000A
 OPG Soparnik.euZ20241148A
 Šimić MateZ20241341A, Z20241342A
Z20241343A, Z20241344A
 UNDINA ADRIATICA d.o.o.....Z20240721A
 WESPA HOSPITALITY d.o.o.....Z20241280A

RAZRED 44

Perković IvanZ20241340A
 Votis d.o.o.....Z20241089A

RAZRED 45

CITUS d.o.o.....Z20241301A
 CORIS d.o.o.....Z20241347A

Kazalo podnositelja prijava žigova

Podnositelj prijave (731)	Broj prijave žiga (210)	Podnositelj prijave (731)	Broj prijave žiga (210)
40 - 40 properties d.o.o.....	Z20241210A	MARASKA d.d.....	Z20241268A
ARGENTUM d.o.o.....	Z20241286A, Z20241287A	Marketing za sve, obrt za usluge	Z20241329A
Biberons d.o.o.....	Z20241358A	Mayer Dalibor.....	Z20241207A
Briški Matea	Z20240999A, Z20241000A	Mayoko d.o.o.....	Z20241236A
Calleja Sergio.....	Z20240957A	OPG Soparnik.eu	Z20241148A
CITUS d.o.o.	Z20241301A	Perković Ivan.....	Z20241340A
CORIS d.o.o.....	Z20241347A	Pluma studios d.o.o. za usluge	Z20241361A
Djurić Sara	Z20241281A	SANITARIA DENTAL d.o.o.....	Z20241334A
Dupin d.o.o.....	Z20241303A, Z20241304A	SOLEAS d. o. o.....	Z20241348A
.....	Z20241305A	Šimić Mate	Z20241341A, Z20241342A
Google LLC.....	Z20241258A	Z20241343A, Z20241344A
HRVATSKA RADIOTELEVIZIJA.....	Z20241302A	Tomaš Antonino	Z20240904A
JADRAN - GALENSKI LABORATORIJ		UNDINA ADRIATICA d.o.o.....	Z20240721A
d.d.....	Z20241292A	Vidošević Melanija.....	Z20241071A
KONČAR - KUĆANSKI APARATI d.d.....	Z20240924A	Votis d.o.o.....	Z20241089A
KRAŠ prehrambena industrija d.d.....	Z20241289A, Z20241291A	WESPA HOSPITALITY d.o.o.....	Z20241280A
Lugera Talent Slutions.....	Z20241353A		

Objava upisa promjena u Registru prijava žigova

Promjena imena podnositelja prijave

Broj prijave žiga (210)	Raniji zapis (771)	Novi zapis (731)	Datum upisa promjene (580)
Z20240799A	ENNA Opskrba d.o.o., Gospodarska zona Vukovar 13, 32000 Vukovar, HR	ENNA Next d.o.o., Gospodarska zona Vukovar 13, 32000 Vukovar, HR	18.12.2024

Ograničenje popisa proizvoda i usluga

Broj prijave žiga (210)	Datum objave prijave za registraciju žiga (442)	Popis proizvoda i usluga za koje žig nastavlja vrijediti (511)	Datum upisa promjene (580)
Z20240890A	13.09.2024	12 kamioni cisterne [tankerij]; željeznički vagoni; željeznički vagoni; željeznička teretna vozila; vozila; prikolice [vozila]; željeznička vozila; kontejneri za prijevoz robe na kotačima; od kojih niti jedan od navedenih proizvoda ne obuhvaća proizvode povezane s nekretninama ili nekretninskim građevinskim radovima 39 prijevoz robe željeznicom; dostava robe željeznicom; prijevoz robe željeznicom; iznajmljivanje željezničkih vozila; usluge željezničkog prijevoza; iznajmljivanje željezničkog prijevoza; usluge organiziranja prijevoza željeznicom; prijevoz teretnih kontejnera željeznicom; usluge distribucije željezničkog tereta; vozila (iznajmljivanje vozila); iznajmljivanje vozila; prijevoz robe; prijevoz robe željeznicom; organiziranje prijevoza robe; prijevoz i dostava robe; prijevoz i skladištenje robe; preuzimanje, prijevoz i dostava robe; usluge prijevoza robe na kratkim relacijama; od kojih niti jedna od navedenih usluga ne obuhvaća usluge povezane s nekretninama ili nekretninskim građevinskim radovima	30.12.2024

Objava informacija o međunarodnim registracijama žigova za koje je zatražena zaštita u Republici Hrvatskoj

Gazette OMPI des marques internationales/
WIPO Gazette of International Marks
broj 49/2024 (prosinac 2024.)

1. Registracije (Enregistrements/Registration):

Broj m.r.: 1828302
Datum reg.: 12.06.2024.
Znak:



Nositelj: EASTMAN AUTO & POWER LTD
Podrijetlo: IN
Razred(i): 4

Broj m.r.: 1828444
Datum reg.: 23.07.2024.
Znak:



Nositelj: Obshchestvo s ogranichennoy otvetstvennost'yu "SK KANT"
Podrijetlo: RU
Razred(i): 12

Broj m.r.: 1828448
Datum reg.: 13.09.2024.
Znak:



Nositelj: Lactalis Danmark A/S
Podrijetlo: DK
Razred(i): 5, 29, 30, 32

Broj m.r.: 1828455
Datum reg.: 06.11.2024.

Znak:

CORA

Nositelj: Lyv Life, Inc.
Podrijetlo: US
Razred(i): 5, 10

Broj m.r.: 1828740
Datum reg.: 13.11.2024.
Znak:

BLA BLA

Nositelj: Industrija smrznute hrane Frikom d.o.o. Beograd
Podrijetlo: RS
Razred(i): 30, 35

Broj m.r.: 1828825
Datum reg.: 30.10.2024.
Znak:



Nositelj: Jami d.o.o. Sarajevo
Podrijetlo: BA
Razred(i): 20, 30, 35

Broj m.r.: 1829003
Datum reg.: 03.04.2024.
Znak:

БЕСТТРИП

BESTTRIP

Nositelj: LIMITED LIABILITY COMPANY "DATAUNIVERSE"
Podrijetlo: RU
Razred(i): 9, 16, 35, 36, 39, 41, 42, 43

Broj m.r.: 1829089
Datum reg.: 29.08.2024.
Znak:

BLUEMINT

Nositelj: BLUEMINT MAĞAZACILIK ANONİM ŞİRKETİ
Podrijetlo: TR
Razred(i): 25, 35

Broj m.r.: 1829143
Datum reg.: 25.10.2024.
Znak:



Nositelj: CENTING društvo sa ograničenom odgovornošću
Podrijetlo: BA
Razred(i): 35

Broj m.r.: 1829233
Datum reg.: 15.10.2024.
Znak:



Nositelj: ATLANTIC ŠTARK d.o.o.
Podrijetlo: RS
Razred(i): 30

Broj m.r.: 1829266
Datum reg.: 14.11.2024.
Znak:



Nositelj: YURTBAY SERAMİK SANAYİ VE TİCARET ANONİM ŞİRKETİ
Podrijetlo: TR
Razred(i): 19

Broj m.r.: 1829337
Datum reg.: 26.08.2024.
Znak:

Shaleni°

Nositelj: Kiriyakulov Maximus Heorhiiovych
Podrijetlo: UA
Razred(i): 3, 10, 14, 18, 25

Broj m.r.: 1829431
Datum reg.: 23.08.2024.
Znak:

DOMINANT

Nositelj: KOZA BIAT TEKSTİL SANAYİ VE TİCARET ANONİM ŞİRKETİ
Podrijetlo: TR
Razred(i): 25, 26, 35

Broj m.r.: 1829444
Datum reg.: 29.08.2024.
Znak:

THESIAN ENERGY

Nositelj: CIEP SPIN BIDCO LTD
Podrijetlo: GB
Razred(i): 4, 37, 39, 40, 42

Broj m.r.: 1829449
Datum reg.: 05.09.2024.
Znak:



Nositelj: "STIVO - AS" OOD
Podrijetlo: BG
Razred(i): 7, 8, 12, 35, 39

Broj m.r.: 1829531
Datum reg.: 27.08.2024.
Znak:

Falling Wilds

Nositelj: EGT DIGITAL LTD.
Podrijetlo: BG
Razred(i): 9, 28, 41

Broj m.r.: 1829544
Datum reg.: 30.10.2024.
Znak:



Nositelj: Jami d.o.o. Sarajevo
Podrijetlo: BA
Razred(i): 29, 30, 35

Broj m.r.: 1829545
Datum reg.: 30.10.2024.
Znak:



Nositelj: Jami d.o.o. Sarajevo
Podrijetlo: BA
Razred(i): 29, 30, 35

Broj m.r.: 1829546
Datum reg.: 30.10.2024.
Znak:



Nositelj: Jami d.o.o. Sarajevo
Podrijetlo: BA
Razred(i): 29, 30, 35

Broj m.r.: 1829633
Datum reg.: 24.10.2024.
Znak:

ROAMER

Nositelj: Roamer Watch Co
SA
Podrijetlo: CH
Razred(i): 3, 9, 14, 16, 18, 25

Broj m.r.: 1829634
Datum reg.: 29.10.2024.
Znak:



Nositelj: Agroindustrijsko
komercijalna banka
AIK BANKA a.d.
Beograd
Podrijetlo: RS
Razred(i): 9, 36

Broj m.r.: 1829635
Datum reg.: 29.10.2024.
Znak:

MAXHOLDING

Nositelj: MAX HOLDING
DOO NOVI SAD
Podrijetlo: RS
Razred(i): 36, 37, 39, 42, 43,
45

Broj m.r.: 1829645
Datum reg.: 01.11.2024.
Znak:



Nositelj: Industrija smrznute
hrane Frikom d.o.o.
Podrijetlo: RS
Razred(i): 30

2. Naknadne designacije (Désignation postérieures/ Subsequent designations)

Broj m.r.: 0715806
Datum reg.: 18.11.2024.
Znak:

LACTIPLUS

Nositelj: PILEJE
Podrijetlo: FR
Razred(i): 5, 29, 30

Objava informacija o međunarodnim registracijama žigova za koje je zatražena zaštita u Republici Hrvatskoj

Gazette OMPI des marques internationales/
WIPO Gazette of International Marks
broj 50/2024 (prosinac 2024.)

1. Registracije (Enregistrements/Registration):

Broj m.r.: 1829909
Datum reg.: 04.11.2024.
Znak:



Nositelj: Privredno društvo za proizvodnju čokolade, bombona i peciva Pionir doo Beograd
Podrijetlo: RS
Razred(i): 30

Broj m.r.: 1829917
Datum reg.: 15.11.2024.
Znak:

POWERKIT

Nositelj: SOCIETE INTERNATIONALE DES MOTEURS BAUDOUIN
Podrijetlo: FR
Razred(i): 7, 12

Broj m.r.: 1829934
Datum reg.: 23.09.2024.
Znak:



Nositelj: Jiangsu General Science Technology Co., Ltd.
Podrijetlo: CN
Razred(i): 12

Broj m.r.: 1829938
Datum reg.: 08.10.2024.
Znak:



TIEMA

Nositelj: Taizhou Zhengshing Valve Co., Ltd.
Podrijetlo: CN
Razred(i): 6, 11

Broj m.r.: 1829989
Datum reg.: 02.10.2024.
Znak:

JOIN®

Nositelj: PRIVREDNO DRUŠTVO ZA PROMET MARKETING I POSREDOVANJE INPHARM CO DOO BEOGRAD (ZEMUN)
Podrijetlo: RS
Razred(i): 5

Broj m.r.: 1829990
Datum reg.: 02.10.2024.
Znak:

OstIN®

Nositelj: PRIVREDNO DRUŠTVO ZA PROMET MARKETING I POSREDOVANJE INPHARM CO DOO BEOGRAD (ZEMUN)
Podrijetlo: RS
Razred(i): 5

Broj m.r.: 1829991
Datum reg.: 04.10.2024.
Znak:



Nositelj: STRAUSS ADRIATIC DOO ŠIMANOVCI
Podrijetlo: RS
Razred(i): 30

Broj m.r.: 1830452
Datum reg.: 27.05.2024.
Znak:

Montte
Montte
Montte

Nositelj: MONTENEGRO CHIPS d.o.o. Tuzi
Podrijetlo: ME
Razred(i): 29, 30

Broj m.r.: 1830857
Datum reg.: 30.10.2024.
Znak:



Nositelj: Al batros Golf and Hotel Studies - Albatros Aqua Park - Jungle Aquapark - Neverland- Prestigia - Albatros Safaga
Podrijetlo: EG
Razred(i): 14, 18, 22, 23, 26, 43

Broj m.r.: 1830902
Datum reg.: 02.08.2024.
Znak:

FGI

Nositelj: WindSun Science & Technology Co., Ltd.
Podrijetlo: CN
Razred(i): 4, 7, 9, 11, 37

Broj m.r.: 1830912
Datum reg.: 27.08.2024.
Znak:

Señor Muerto

Nositelj: EGT DIGITAL LTD.
Podrijetlo: BG
Razred(i): 9, 28, 41

2. Naknadne designacije (Désignation postérieures/ Subsequent designations)

Broj m.r.: 1340479
Datum reg.: 09.12.2024.
Znak:



Nositelj: Eckes-Granini Austria GmbH
Podrijetlo: AT
Razred(i): 29, 30, 32

Broj m.r.: 1549064
Datum reg.: 13.12.2024.
Znak:

SHERPA

Nositelj: SBM DEVELOPPEMENT
Podrijetlo: FR
Razred(i): 1, 5

Broj m.r.: 1709124
Datum reg.: 29.11.2024.
Znak:



Nositelj: FULYA KOZMETİK ISLAK MENDİL İMALAT VE PAZARLAMA LİMİTED ŞİRKETİ
Podrijetlo: TR
Razred(i): 3, 5, 35

Broj m.r.: 1764828
Datum reg.: 11.12.2024.
Znak:

PHONE LOCKER

Nositelj: FAIR OCEAN TRADING AUSTRALIA PTY LTD
Podrijetlo: AU
Razred(i): 9

Objava žigova

RAZRED 18

(111)	Z20241146	(151)	16.12.2024.
		(450)	03.01.2025.
(210)	Z20241146A	(220)	01.07.2013.
		(181)	01.07.2033.
(732)	Cavallo GmbH & Co. KG		
(740)	Hoerste 26, 48231 Warendorf, DE		
(540)	CPZ - CENTAR ZA PATENTE d.o.o., Zagreb, HR		



(531) 18.02.07; 18.02.09; 27.05.01; 27.05.08; 27.05.11; 29.01.06; 29.01.08

(646) 003406758, 14.10.2003.

- (511) **18** bičevi, remenje i sedlarski proizvodi; tkanine za sedla; prekrivači (deke) za konje; pritege za sedla i pritege za pokrivače; bisage (torbe za sedla); štitnici za tetive, štitnici za nos i štitnici za vrat za konje; zavoji (povezi), nazuvci, čizme sa zvoncem, uzde (konjska oprema) i uzde za konje; sedla; pribor za jahanje
- 25** pokrivala za glavu (za nošenje); cipele, čizme; gležnjače; trupovi (gornji dijelovi) čizama; cipele za jahanje; čizme za jahanje konja; gležnjače za jahanje konja; konjička odjeća; jakne za jahanje; jahačke hlače; kratke čarape (sokne); čarape

RAZRED 29

(111)	Z20240452	(151)	17.12.2024.
		(450)	03.01.2025.
(210)	Z20240452A	(220)	25.04.2024.
		(181)	25.04.2034.
(732)	INTERULTIMA d.o.o.		
(740)	Draga 10, 10291 Prigorje Brdovečko, Brdovec, HR		
(540)	Neven Knežević, Rijeka, HR		

milX

- (511) **29** mlijeko; mliječni proizvodi; pića od mlijeka; pića na bazi mliječnih proizvoda
- 35** maloprodajne usluge u vezi s mliječnim proizvodima; veleprodajne usluge u vezi s mliječnim proizvodima
- 43** pružanje hrane i pića; priprema hrane i pića; usluge hrane i pića za ponijeti; priprema i opskrba hrane i pića za neposrednu konzumaciju

RAZRED 35

(111)	Z20240484	(151)	06.12.2024.
		(450)	03.01.2025.
(210)	Z20240484A	(220)	08.05.2024.
		(181)	08.05.2034.
(732)	Splitsko-dalmatinska županija		
(740)	Domovinskog rata 2, 21000 Split, HR		
(540)	Odvjetničko društvo "Primorac i partneri" d.o.o., Split, HR		

PRAVO MISTO

PRAVO MISTO

(591) bijela, plava, siva, žuta
(531) 24.09.02; 25.05.02; 27.05.01; 29.01.04; 29.01.06; 29.01.12
(511)

- 35** usluge oglašavanja, marketinga i promidžbe; usluge poslovne pomoći, upravljanja i administracije; usluge oglašavanja, promicanja i marketinga; digitalni marketing; ciljani marketing; ažuriranje reklamnog materijala; ažuriranje reklamnih informacija u računalnoj bazi podataka; analize svijesti javnosti o oglašavanju; analize oglašavanja; analiza odaziva na oglašavanje i istraživanje tržišta; analize odaziva na oglašavanje; agencijske usluge za promociju osoba iz svijeta sporta; agencije za promidžbu; agencije za odnose s javnošću; administriranje natječaja za potrebe oglašavanja; administriranje natjecanja za potrebe oglašavanja; distribucija oglasnog, marketinškog i promotivnog materijala; administracija programa poticajnih nagrada za promicanje prodaje proizvoda i usluga drugih; dizajn promidžbenih brošura; dizajn promidžbenih letaka; dizajn promidžbenih logotipa; dizajn reklamnog materijala; elektroničko objavljivanje tiskanih materijala za promidžbene potrebe; event marketing; filmsko oglašavanje; financijski marketing; generiranje potencijalnih klijenata (leadova); indeksiranje internetskih stranica za komercijalne ili promidžbene potrebe; influencerski marketing; informativne usluge u svezi oglašavanja; internetski marketing; ispitivanje brenda; izdavanje i ažuriranje reklamnih tekstova; izdavanje promidžbenih letaka; izložbe (vođenje -) u komercijalne svrhe; izrada marketinškog plana; izravna tržišna oglašavanja; izravni marketing; izrađivanje profila potrošača za komercijalne ili marketinške potrebe; izviđanje tržišta; izvlačenja nagrada (organiziranje -) u promotivne svrhe; izvlačenja nagrada (organiziranje -) u reklamne svrhe; konzultantske usluge koje se odnose na traženje pokrovitelja; marketing; marketing baza podataka; marketing plasiranjem proizvoda za druge u virtualnim okruženjima; marketing proizvoda; marketing proizvoda i usluga za druge; objavljivanje promidžbenog materijala; objavljivanje promidžbenih tekstova; objavljivanje promidžbenih materijala i tekstova; objavljivanje promidžbenih materijala; objavljivanje i izdavanje tiskanih materijala u promidžbene svrhe; marketinški podaci; marketinške usluge u vezi s e-sportskim događanjima; marketinške usluge u području stomatologije; marketinške usluge u području restorana; marketinške usluge u području putovanja; marketinške usluge u području optimizacije prometa na mrežnom mjestu; marketinške usluge koje se pružaju putem digitalnih mreža; marketing u području nekretnina; marketing u okviru izdavanja softvera; marketing temeljen na preporukama; oglašavanje kina; oglašavanje i usluge oglašavanja; oglašavanje i promotivne usluge; oglašavanje i promidžba; oglašavanje i marketing putem blogova; oglašavanje i marketing; oglašavanje farmaceutskih proizvoda i in vivo snimljenih proizvoda; oglašavanje automobila za prodaju na internetu; oglašavanje; odnosi s javnošću; oblikovanje marketinških anketa; objavljivanje tiskanih materijala u promidžbene svrhe u elektroničkom obliku; objavljivanje reklamnog materijala na mreži; objavljivanje reklamnog materijala; objavljivanje reklamne literature; oglašavanje komercijalnih ili stambenih nekretnina; oglašavanje na krovovima taksi-vozila; oglašavanje na poslovnim web stranicama; oglašavanje plaćanjem po kliku;

oglašavanje prema kategorijama; oglašavanje prenošenjem internetskih promidžbenih materijala za treće strane, putem elektroničkih komunikacijskih mreža; oglašavanje putem banera; oglašavanje putem elektroničkih medija, posebno internetom; oglašavanje putem elektroničkih reklamnih panoa; oglašavanje putem mreža mobilne telefonije; oglašavanje putem svih komunikacijskih sredstava; oglašavanje s naglaskom na polje telematike i telefonskih mreža; oglašavanje s naglaskom na usluge za promociju robe; oglašavanje tijekom kino projekcija; oglašavanje u časopisima; optimizacija pretraživača za promidžbu prodaje; optimizacija pretraživača za promicanje internetskih stranica za druge; optimizacija pretraživača; online reklame; online promocija računalnih mreža i web stranica; online oglašavanje pomoću računalnih komunikacijskih mreža; online oglašavanje na računalnim mrežama; online oglašavanje na računalnim komunikacijskim mrežama; oglašavanje, uključujući reklamu proizvoda i usluga trećih strana kroz programe sponzoriranja i ugovore o licenci koji se odnose na međunarodne sportske događaje; oglašavanje, uključujući online oglašavanje na računalnoj mreži; oglašavanje za treće osobe na internetu; oglašavanje vezano uz transport i dostavu; oglašavanje u popularnom i profesionalnom tisku; oglašavanje u području turizma i putovanja; oglašavanje u periodičkim publikacijama, brošurama i novinama; pisanje promidžbenih tekstova; pisanje marketinških tekstova; partnerski marketing; organiziranje prezentacija u reklamne svrhe; organiziranje oglašavanja; organiziranje natjecanja u reklamne svrhe; organiziranje lansiranja proizvoda; organiziranje i provođenje promidžbenih događaja; organizacija promidžbe za događanja prikupljanja sredstava u dobrotvorne svrhe; organizacija sajmovi u svrhu oglašavanja; organiziranje i postavljanje reklama; organizacija modnih revija za potrebe promidžbe prodaje; organizacija i provedba promotivnih događanja; organizacija i provedba marketinških događanja; optimizacija prometa na web-stranici; postavljanje plakata; posredovanje u oglašavanju u kinima; posredovanje u oglašavanju; poslovna pomoć za održavanje ugleda poslovanja; poslovna pomoć u svezi prepoznatljivosti poduzeća; promidžba proizvoda i usluga drugih kroz dogovore sa sponzorima da svoje proizvode i usluge povežu sa sportskim natjecanjima; ponuda modela u komercijalizaciju proizvoda unutar okvira ugovora o franšizingu; planiranje marketinških strategija; plakatiranje [oglašavanje]; pisanje scenarija za potrebe oglašavanja; pisanje reklamnih tekstova; pisanje promidžbenih tekstova za potrebe oglašavanja i promidžbe; priprema oglasa po narudžbi za druge; priprema i postavljanje oglasa na otvorenom za druge; priprema oglasa; priprema i izvedba medijskih i reklamnih planova i koncepata; priprema audio vizualnih prezentacija za upotrebu u oglašavanju; prikupljanje oglasa za upotrebu na internetskim stranicama; prikupljanje oglasa koji će se koristiti kao web stranice; prikupljanje informacija u svezi oglašavanja; prikazivanje oglasa za treće; pribavljanje modela za oglašavanje; prezentacija poduzeća i njihovih proizvoda i usluga na internetu; pregovaranje u području ugovora o oglašavanju; predstavljanje tvrtki na internetu i drugim medijima; postproduksijska redakcija oglasa ili reklama; postavljanje reklama za druge; pripremanje tekstova za promidžbu trgovine; pripremanje reklama za druge; pripremanje promidžbenih publikacija; pripremanje promidžbenih letaka; pripremanje promidžbenih dokumenata; pripremanje popisa poštanskih adresa za usluge izravnog oglašavanja putem pošte [osim prodaje]; pripremanje marketinških planova; pripremanje i postavljanje reklama za druge; pripremanje i postavljanje reklama; pripremanje i izvođenje marketinških promotivnih događaja za druge; priprema reklamnog materijala; priprema reklamnih rubrika; priprema reklamnih kampanji; priprema promidžbenog materijala; priprema promidžbenih i prodajnih materijala za druge; proizvodnja televizijskih reklama; proizvodnja televizijskih i radijskih oglasa; proizvodnja reklamnog materijala i reklama; proizvodnja reklamnog materijala; proizvodnja radijskih reklama; proizvodnja reklama; proizvodnja radijskih oglasa; proizvodnja promotivnih video kaseti, video diskova i audio-vizualnih snimki; produkcija programa za teletrgovinu;

produkcija kino reklama; produkcija informativnih reklama; produkcija i distribucija radijskih i televizijskih reklama; produkcija emisija za tele kupovinu; procjene za marketinške svrhe; procjena učinka oglašavanja na publiku; promidžba glazbenih koncerata; promidžba glazbe drugih pružanjem portfelja putem web stranice; promidžba dizajna drugih pružanjem online portfelja putem internetskih stranica; promicanje prodaje za treće osobe; promicanje prodaje modnih predmeta putem promidžbenih članaka u časopisima; promicanje prednosti energetski učinkovitih tehnologija rasvjete za profesionalce u području rasvjete; promicanje osiguravateljskih usluga u ime trećih strana; promicanje financijskih i osiguravateljskih usluga u ime trećih strana; proizvodnja zvučnih zapisa u reklamne svrhe; proizvodnja zvučnih zapisa u promidžbene svrhe; proizvodnja zvučnih zapisa u marketinške svrhe; proizvodnja video zapisa u reklamne svrhe; proizvodnja video zapisa u promidžbene svrhe; promidžba proizvoda i usluga sponzoriranjem sportskih manifestacija; promidžba proizvoda i usluga sponzoriranjem međunarodnih sportskih manifestacija; promidžba proizvoda i usluga drugih kroz dogovore sa sponzorima da svoje proizvode i usluge povežu sa sportskim aktivnostima; promidžba prodaje za druge sustavima razmjene trgovinskih markica; promidžba proizvoda i usluga drugih kroz dogovore sa sponzorima da svoje proizvode i usluge povežu s nagradnim programima; promidžba prodaje usluga [u me drugih] pripremanjem oglasa; promidžba prodaje putem audiovizualnih medija; promidžba prodaje za druge putem kratkih videozapisa; promidžba prodaje proizvoda i usluga drugih na promidžbenim manifestacijama; promidžba prodaje; promidžba prodaja za druge; promidžba posebnih događanja; promidžba [oglašavanje] putovanja; promidžba [oglašavanje] poduzetnih djelatnosti; promidžba [oglašavanje] koncerata; promidžba proizvoda i usluga drugih putem kartica za nagrađivanje vjernosti kupaca; promidžba proizvoda i usluga drugih putem kartica za popust; promidžba proizvoda i usluga drugih putem odabranog programa kupca; promidžba proizvoda i usluga internetskih prodavača putem internetskog vodiča koji se može pretraživati; promidžba proizvoda i usluga za treće putem oglašavanja na internetskim stranicama; promidžba proizvoda i usluga putem influencera; promidžba roba i usluga za druge pomoću informativnih reklama; promidžba robe i usluga za druge; promidžba sportskih događanja i natjecanja; promidžba umjetničkih djela drugih pružanjem online portfelja putem internetskih stranica; promidžbene marketinške usluge uz upotrebu audio-vizualnih medija; promidžbene usluge radi podizanja javne svijesti o prednostima lokalnog kupovanja; promidžbene usluge za baseball; promidžbene usluge za kreiranje korporativnog identiteta i identiteta brenda; promidžbene usluge za poduzeća putem audio-vizualnih sredstava; promotivno oglašavanje u vezi filozofske poduke; promotivno oglašavanje u vezi filozofske obuke; promotivni marketing; promotivne usluge pružene putem telefona; promotivne prodaje na prodajnom ili kupovnom mjestu, za druge; promocija, oglašavanje i marketing internetskih stranica; promocija robe i usluga drugih putem globalne računalne mreže; promocija proizvoda i usluga trećih osoba putem informacijskih i komunikacijskih mreža; promocija robe i usluga drugih putem interneta; promocija poslovnih djelatnosti; promidžbeni leci (izdavanje -); promidžbeni materijal (priprema -); promidžbene usluge za trgovinu; promidžbene usluge za poduzeća putem teleksa; promidžbene usluge za poduzeća; pružanje i iznajmljivanje oglasnog prostora, vremena i oglasnih medija; promotivno oglašavanje putem telefona; promotivno oglašavanje za istraživačke projekte; promoviranje serije filmova za treće osobe; pružanje informacija s područja poslovnog marketinga; pružanje informacija u svezi marketinga; pružanje informacija u svezi oglašavanja; pružanje izvještaja za marketing; pružanje korisničkih ocjena u komercijalne ili oglašivačke svrhe; pružanje korisničkih recenzija u komercijalne ili oglašivačke svrhe; pružanje marketinških informacija; pružanje marketinških informacija putem internetskih stranica; pružanje marketinških izvještaja; pružanje oglasnog prostora, vremena i usluge oglasnih medija; pružanje pomoći u području komercijalizacije proizvoda; pružanje promidžbenih usluga za poduzeća putem telefona; pružanje reklamnih informacija; pružanje reklamnih

vodiča koji se mogu pretraživati na internetu; pružanje reklamnih vodiča za pretraživanje koji sadrže proizvode i usluge drugih online prodavača na internetu; pružanje usluga oglašavanja; radijsko oglašavanje i reklame; radijsko i televizijsko oglašavanje; razvijanje marketinških strategija i pojmova; razvijanje promotivnih kampanja za poslovnu djelatnost; razvoj i provedba marketinških strategija za druge; razvoj marketinških koncepata; razvoj promidžbenih koncepcija; razvoj promotivnih kampanja; računalna promocija poslovanja; reakcijsko oglašavanje; reklame (postavljanje -); reklame (priprema -); reklame za igrane filmove; reklamiranje on-line na informatičkoj mreži; reklamiranje robe drugih prodavača, čime se kupcima omogućava jednostavan pregled i usporedba roba tih prodavača; reklamiranje usluga drugih prodavača, čime se kupcima omogućava jednostavan pregled i usporedba usluga tih prodavača; reklamne i promotivne usluge; reklamne usluge; reklamne usluge agencija za radijsko i televizijsko oglašavanje; reklamni materijal (proizvodnja -); reklamni tekstovi (uređenje reklamnih tekstova); reprodukcija reklamnog materijala; režija reklamnih filmova; sakupljanje oglasa za uporabu kao web stranice na internetu; sakupljanje statističkih podataka vezanih uz oglašavanje; sastavljanje [kompilacija] reklamnih oglasa; sastavljanje [kompilacija] reklamnih oglasa za upotrebu kao web stranice; sastavljanje [kompilacija] reklamnih oglasa za upotrebu na internetskim stranicama; sastavljanje oglasa za uporabu kao web stranice; sastavljanje promotivnih i reklamnih ugovora za druge; sastavljanje reklamnih oglasa za uporabu kao web stranice; sastavljanje reklamnih oglasa za upotrebu na internetu; sastavljanje reklamnih ugovora za druge; sastavljanje, proizvodnja i širenje reklamnog materijala; savjeti na polju poslovnog upravljanja i marketinga; stvaranje reklamnog materijala; tekstovi (objavljivanje promidžbenih -); telefonski marketing; televizijsko reklamiranje; širenje podataka u svezi oglašavanja; traženje sponzorstva; traženje sponzorstva za elektroničke sportske igre; traženje sponzorstva za sportska natjecanja; trgovački marketing [osim prodaje]; tržišne kampanje; upravljanje promidžbom za osobe iz svijeta sporta; upravljanje promidžbom za slavne osobe; upravljanje u svezi marketinga; uređivanje promidžbenih tekstova; usluge agencija za modele za oglašavanje; usluge agencija za modele za promotivnu prodaju; usluge agencija za modele za reklamne svrhe; usluge agencije za modele; usluge digitalne promidžbe; usluge direktnog marketinga; usluge franšize kojima se pruža marketinška pomoć; usluge gospodarske komore sa svrhom promocije poduzeća; usluge gospodarske komore sa svrhom promocije trgovine; usluge gospodarske komore za promicanje gospodarstva; usluge grafičkog oglašavanja; usluge koje se odnose na prezentiranje proizvoda i usluga na prodajnom mjestu; usluge komunikacije s piscima blogova; usluge kreativnog razvoja marketinškog plana; usluge kupovanja medijskog prostora; usluge lansiranja proizvoda; usluge manekena za oglašavanje ili promociju prodaje; usluge manekena za reklamiranje ili promidžbu prodaja; usluge marketinga; usluge marketinga putem pretraživača; usluge marketinških agencija; usluge oglašavanja koje se odnose na uređaje za in vivo snimanje; usluge oglašavanja koje se odnose na proizvode za in vivo snimanje; usluge oglašavanja koje pružaju agencije za oglašavanje na radiju i televiziji; usluge oglašavanja i promocije i s njima povezane savjetodavne usluge; usluge oglašavanja i promidžbe; usluge oglašavanja i marketinga koje se pružaju putem društvenih mreža; usluge oglašavanja i promidžbe putem televizije, radija i pošte; usluge oglašavanja i marketinga; usluge oglašavanja i marketinga koje se pružaju komunikacijskim kanalima; usluge oglašavanja; usluge objavljivanja reklamnih tekstova; usluge objavljivanja reklamnih materijala; usluge mrežnog oglašavanja i marketinga; usluge najavlivanja u svrhe oglašavanja; usluge odnosa s javnošću; usluge oglašavanja po kategorijama; usluge oglašavanja povezane s farmaceutskim proizvodima; usluge oglašavanja povezane s komercijalizacijom novih proizvoda; usluge oglašavanja povezane s kozmetičkim proizvodima; usluge oglašavanja povezane s nakitom; usluge oglašavanja povezane s parfumerijama; usluge oglašavanja povezane s prodajom proizvoda; usluge oglašavanja pružene putem interneta; usluge oglašavanja pružene putem baze podataka; usluge oglašavanja, promidžbe i

odnosa s javnošću; usluge oglašavanja na televiziji; usluge oglašavanja na otvorenom; usluge oglašavanja, marketinga i promotivnog savjetovanja i podrške; usluge oglašavanja s ciljem promicanja javne svijesti o društvenim pitanjima; usluge oglašavanja u svezi s bazama podataka; usluge oglašavanja u svezi s dobavom poslova; usluge oglašavanja u svezi s farmaceutskim pripravcima za liječenje dijabetesa; usluge oglašavanja u svezi s financijskim ulaganjem; usluge oglašavanja u svezi s knjigama; usluge oglašavanja u svezi s nekretninama; usluge oglašavanja u svezi s novinama; usluge oglašavanja u svezi s osobnim automobilima; usluge oglašavanja u svezi s prodajom motornih vozila; usluge oglašavanja u svezi s transportnim industrijama; usluge oglašavanja u svezi sa zapošljavanjem osoblja; usluge oglašavanja radi promicanja javne svijesti o ekološkim pitanjima; usluge oglašavanja putem teksta na televizijskim ekranima; usluge oglašavanja radi promicanja e-poslovanja; usluge oglašavanja za promociju posredovanja dionica i drugih vrijednosnica; usluge oglašavanja za promociju napitaka; usluge oglašavanja za književnu industriju; usluge oglašavanja za druge; usluge oglašavanja za cvjećare; usluge oglašavanja za arhitekta; usluge oglašavanja u vezi s e-sportskim događanjima; usluge oglašavanja u tiskovinama; usluge oglašavanja u svezi s turističkim industrijama; usluge oglašavanja u svezi s prodajom osobne imovine; usluge oglašavanja u svezi s morskom i pomorskom industrijom; usluge oglašavanja u svezi s javnim radovima; usluge oglašavanja u svezi s industrijskim motornim vozilima; usluge oglašavanja u svezi s hotelima; usluge oglašavanja u svezi s financijskim uslugama; usluge procjene marke (branda); usluge prijeloma u reklamne svrhe; usluge pozicioniranja robne marke; usluge poslovnog oglašavanja u svezi franšize; usluge poslovnog marketinga; usluge političkog oglašavanja; usluge planiranja za oglašavanje; usluge oglašavanja za stvaranje identiteta brenda za druge; usluge oglašavanja za promociju prodaje napitaka; usluge oglašavanja za promicanje svijesti javnosti o pitanjima i inicijativama u području zaštite okoliša; usluge oglašavanja za promicanje javne svijesti u području socijalne skrbi; usluge oglašavanja za promicanje svijesti javnosti o bolestima; usluge oglašavanja za promicanje javne svijesti o medicinskim pitanjima; usluge programa vjernosti, motivacije i bonusa; usluge predstavljanja i izlaganja proizvoda; usluge promidžbe; usluge promidžbe i reklamiranja; usluge promidžbe na otvorenom; usluge promidžbe u vezi s e-sportskim događanjima; usluge promidžbenih agencija; usluge promotivnog oglašavanja; usluge reklamiranja i oglašavanja; usluge reklamiranja i promidžbe prodaja; usluge reklamiranja putem reklamnih ploča koje nose osobe; usluge reklamnih agencija; usluge spajanja oglasne mreže za povezivanje oglašivača s mrežnim stranicama na mreži; usluge strategije brenda; usluge stvaranja marki; usluge stvaranja robnih marki (oglašavanje i promocija); usluge telefonskog marketinga [nije prodaja]; video snimke u reklamne svrhe (proizvodnja -); video snimke u promidžbene svrhe (proizvodnja -); video snimke u marketinške svrhe (proizvodnja -); vanjsko oglašavanje; uzorkovanje proizvoda; usluge ureda za promidžbu; usluge unapređenja prodaje za treće osobe; usluge upravljanja virtualnim zajednicama; usluge u svezi prezentacije proizvoda javnosti; usluge unapređenja prodaje; usluge u svezi prepoznatljivosti tvrtke; usluge trgovačkih sajmova i izložbi; usluge telemarketinga; usluge trgovinskih sajmova i gospodarskih izložbi

RAZRED 41

(111)	Z20240729	(151)	17.12.2024.
		(450)	03.01.2025.
(210)	Z20240729A	(220)	22.07.2024.
		(181)	22.07.2034.
(732)	Iva Jarić		
(540)	Trnsko 18C, 10020 Zagreb, HR		

ZBOR TO GO

(511) **41** glazbene izvedbe uživo; glazbene obrazovne usluge; glazbene priredbe; glazbenih događaja (organiziranje -); izvedba glazbe; izvođenje glazbene zabave od strane vokalnih skupina; komponiranje glazbe; organiziranje glazbenih izvedbi; podučavanje glazbe; podučavanje razumijevanja glazbe; pružanje glazbene zabave; režiranje glazbenih programa; usluge osposobljavanja u svezi sa vokalnim izražavanjem; zabavne usluge u obliku nastupa glazbenih vokalnih skupina; zabavne usluge vokalista; zabavne usluge vokalnog glazbenog sastava

(740)
(540) Radićeva ulica 59, 52100 Pula, HR
Biljana Grozdanić Pilat, Pula, HR



RAZRED 43

(111) **Z20240646** (151) 17.12.2024.
(210) Z20240646A (450) 03.01.2025.
(732) **Mišel Rojnić** (220) 14.06.2024.
(181) **14.06.2034.**

(531) 25.01.09; 25.01.19; 25.03.01; 25.03.03
(511) **43** usluge okrepe (pružanje hrane i pića); oblikovanje hrane; usluge restorana

Kazalo brojeva žigova

Broj žiga (111)	Klasifikacijska oznaka razreda (511)	Broj žiga (111)	Klasifikacijska oznaka razreda (511)
Z20240452	29, 35, 43	Z20240729	41
Z20240484	35	Z20241146	18, 25
Z20240646	43		

Kazalo klasifikacijskih oznaka žigova

<u>Klasifikacijska oznaka razreda(511);Nositelj žiga(732)</u>	<u>Broj žiga(111)</u>	<u>Klasifikacijska oznaka razreda(511);Nositelj žiga(732)</u>	<u>Broj žiga(111)</u>
RAZRED 18		INTERULTIMA d.o.o.....	Z20240452
Cavallo GmbH & Co. KG	Z20241146	Splitsko-dalmatinska županija.....	Z20240484
RAZRED 25		RAZRED 41	
Cavallo GmbH & Co. KG	Z20241146	Jarić Iva	Z20240729
RAZRED 29		RAZRED 43	
INTERULTIMA d.o.o.....	Z20240452	INTERULTIMA d.o.o.....	Z20240452
RAZRED 35		Rojnić Mišel.....	Z20240646

Kazalo nositelja žigova

Nositelj žiga (732)	Broj žiga (111)	Nositelj žiga (732)	Broj žiga (111)
Cavallo GmbH & Co. KG	Z20241146	Rojnić Mišel.....	Z20240646
INTERULTIMA d.o.o.....	Z20240452	Splitsko-dalmatinska županija.....	Z20240484
Jarić Iva	Z20240729		

Objava upisa promjena u Registru žigova

Promjena adrese nositelja žiga

Broj žiga (111)	Raniji zapis (771)	Novi zapis (732)	Datum upisa promjene (580)
Ž942450	Veedol International Limited, 1 Royal Bank Place, Buchanan Street, G1 3AA Glasgow, Škotska, GB	Veedol International Limited, 4th Floor, 115 George Street, EH2 4JN Edinburgh, Scotland, GB	16.12.2024
Ž942451	ERSTE GROUP CARD PROCESSOR d.o.o., Andrije Žaje 61, 10000 Zagreb, HR	ERSTE GROUP CARD PROCESSOR d.o.o., Radnička cesta 45, 10000 Zagreb, HR	16.12.2024
Ž942452	ERSTE GROUP CARD PROCESSOR d.o.o., Andrije Žaje 61, 10000 Zagreb, HR	ERSTE GROUP CARD PROCESSOR d.o.o., Radnička cesta 45, 10000 Zagreb, HR	16.12.2024
Ž942453	ERSTE GROUP CARD PROCESSOR d.o.o., Andrije Žaje 61, 10000 Zagreb, HR	ERSTE GROUP CARD PROCESSOR d.o.o., Radnička cesta 45, 10000 Zagreb, HR	16.12.2024
Z20010886	Pierre-Andre Senizergues, 316 Buena Vista Street, Newport Beach, CA 92661, US	Pierre Andre Senizergues, 2912 Lafayette Road, Newport Beach, CA 92663, US	16.12.2024
Z20010887	Pierre-Andre Senizergues, 316 Buena Vista Street, Newport Beach, CA 92661, US	Pierre Andre Senizergues, 2912 Lafayette Road, Newport Beach, CA 92663, US	16.12.2024
Z20050840	INTERKAPITAL d.o.o., Preradovićeve 14, 10000 Zagreb, HR	INTERKAPITAL d.o.o., Masarykova 1, 10000 Zagreb, HR	19.12.2024
Z20141333	Danijel Pevec, Strojarska 12a, 10000 Zagreb, HR	Danijel Pevec, Stolačka ulica 16, 10000 Zagreb, HR	20.12.2024
Z20141686	LONDESSA SRB, z.t.r., Konjevići polje BB, Konjevići, 32103 Čačak, RS	LONDESSA SRB z.t.r., Put ka Moravi 71a, Konjevići, 32103 Čačak, RS	20.12.2024
Z20141688	LONDESSA SRB, z.t.r., Konjevići polje BB, Konjevići, 32103 Čačak, RS	LONDESSA SRB z.t.r., Put ka Moravi 71a, Konjevići, 32103 Čačak, RS	20.12.2024
Z20150370	LONDESSA SRB, z.t.r., Konjevići polje BB, Konjevići, 32103 Čačak, RS	LONDESSA SRB z.t.r., Put ka Moravi 71a, Konjevići, 32103 Čačak, RS	20.12.2024

Promjena imena nositelja žiga

Broj žiga (111)	Raniji zapis (771)	Novi zapis (732)	Datum upisa promjene (580)
Ž922161	GlaxoSmithKline Consumer Healthcare Holdings (US) LLC, Corporation Service Company, 251 Little Falls Drive, Wilmington, DE 19808, US	Haleon US Holdings LLC, Corporation Service Company, 251 Little Falls Drive, Wilmington, DE 19808, US	19.12.2024

Promjena imena i adrese nositelja žiga

Broj žiga (111)	Raniji zapis (771)	Novi zapis (732)	Datum upisa promjene (580)
Z20141454	Mr. Fresh j.d.o.o., Mikulić gornji 10a, 10000 Zagreb, HR	Mr. Fresh d.o.o., Sokolovac 2, 10000 Zagreb, HR	19.12.2024
Z20141599	Virginia White d.o.o., Avenija Dubrovnik 46, 10000 Zagreb, HR	Wijp technology d.o.o., Kneza Branimira 24, 10000 Zagreb, HR	16.12.2024

Prijenos prava

Broj žiga (111)	Raniji zapis (770)	Novi zapis (732)	Datum upisa promjene (580)
Ž942412	THE RITZ HOTEL LIMITED, 14, South Street, W1K 1DF London, GB	Ritz Enterprise SA, Rue du Rhône 42, 1204 Genève, CH	17.12.2024
Z20140492	ADAMA IRVITA N.V., Pos Cabai Office Park Unit 13, Curacao, CW	Adama Makhteshim Ltd., P.O. Box 60, 84100 Beer Sheva, IL	17.12.2024
Z20220359	Maja Bučić Grabić, Kneza Borne 14, 10000 Zagreb, HR	Roman Pokos, Elenore Patačić 4A, 10000 Zagreb, HR	19.12.2024

Objava produženja vrijednosti registracija žigova

Broj žiga	Klasifikacijska oznaka razreda	Ime i adresa nositelja žiga	Datum podnošenja zahtjeva za produženje žiga	Datum do kojeg vrijedi produženje žiga (186)
(111)	(511)	(732)		
Ž932092	5	PLIVA HRVATSKA d.o.o., Prilaz baruna Filipovića 25, 10000 Zagreb, HR	05.12.2024	15.02.2035
Ž942412	3	Ritz Enterprise SA, Rue du Rhône 42, 1204 Genève, CH	28.11.2024	29.11.2034
Ž942450	4	Veedol International Limited, 4th Floor, 115 George Street, EH2 4JN Edinburgh, Scotland, GB	28.11.2024	01.12.2034
Ž942451	36	ERSTE GROUP CARD PROCESSOR d.o.o., Radnička cesta 45, 10000 Zagreb, HR	27.11.2024	01.12.2024
Ž942452	36	ERSTE GROUP CARD PROCESSOR d.o.o., Radnička cesta 45, 10000 Zagreb, HR	27.11.2024	01.12.2034
Ž942453	36	ERSTE GROUP CARD PROCESSOR d.o.o., Radnička cesta 45, 10000 Zagreb, HR	27.11.2024	01.12.2034
Ž950146	5	PLIVA HRVATSKA d.o.o., Prilaz baruna Filipovića 25, 10000 Zagreb, HR	05.12.2024	30.01.2035
Ž950226	5	PLIVA HRVATSKA d.o.o., Prilaz baruna Filipovića 25, 10000 Zagreb, HR	05.12.2024	08.02.2035
Z20041964	35	ARABESCA D.O.O.: Ljudevita Posavskog 9, 10360 Sesvete, HR	29.11.2024	15.12.2034
Z20041986	16, 41, 42	"HRVATSKA LUTRIJA", d.o.o., Ulica grada Vukovara 72/II, 10000 Zagreb, HR	03.12.2024	21.12.2034
Z20050030	38, 41, 42	SUPERSTATION, INC., One CNN Center, Atlanta, GA 30303, US	28.11.2024	14.01.2035
Z20050052	38, 41, 42	TURNER NETWORK TELEVISION, INC., 1050 Techwood Drive, NW, Atlanta, GA 30318, US	02.12.2024	20.01.2035
Z20050223	1	Borax Europe Limited, 6 St James's Square, SW1Y 4AD London, GB	03.12.2024	24.02.2035
Z20050257	3	Mirjana Brlečić, Vlaška 40, 10000 Zagreb, HR	02.12.2024	03.03.2035
Z20050297	3, 5, 21, 29, 30, 32, 44	Kao Kabushiki Kaisha also trading as KAO Corporation, 14-10, Nihonbashi Kayabacho, 1-chome, Chuo-ku, JP	09.12.2024	15.03.2035
Z20141454	33, 39	Mr. Fresh d.o.o., Sokolovac 2, 10000 Zagreb, HR	06.11.2024	06.11.2034
Z20141572	9, 42	HEP-ESCO d.o.o. za vođenje i financiranje projekata energetske učinkovitosti, Ulica grada Vukovara 37, 10000 Zagreb, HR	27.11.2024	28.11.2034
Z20141599	5, 10, 34	Wiip technology d.o.o., Kneza Branimira 24, 10000 Zagreb, HR	27.11.2024	04.12.2034
Z20141602	3, 4, 15	Maja Beroš, Zrisko Frankopanska 37, 21300 Makarska, HR	05.12.2024	03.12.2034
Z20141612	35, 38, 41	amm - all market media d.o.o., Avenija V. Holjevca 29, 10000 Zagreb, HR	09.12.2024	10.12.2034
Z20141613	35, 38, 41	ENTER ZAGREB, Avenija Većeslava Holjevca 29, 10000 Zagreb, HR	09.12.2024	10.12.2034
Z20141639	41, 43, 44	Maja Jagnjić, Dobriše Cesarića 86, 42000 Varaždin, HR	05.12.2024	11.12.2034
Z20141640	41, 43, 44	Maja Jagnjić, Dobriše Cesarića 86, 42000 Varaždin, HR	05.12.2024	12.12.2034
Z20141677	3, 8, 44	LAMEŠIĆ d.o.o., Martičeva 60, 10000 Zagreb, HR	04.12.2024	22.12.2034
Z20141686	3, 21, 35	LONDESSA SRB z.t.r., Put ka Moravi 71a, Konjevići, 32103 Čačak, RS	05.12.2024	23.12.2034
Z20141688	3	LONDESSA SRB z.t.r., Put ka Moravi 71a, Konjevići, 32103 Čačak, RS	05.12.2024	23.12.2034
Z20141712	16, 30, 43	ANAMARIJA COMPANY d.o.o., Prelčeva 46, 10360 Sesvete, HR	09.12.2024	30.12.2034

Objava prestanka vrijednosti žigova

Broj žiga (111)	Klasifikacijska oznaka razreda (511)	Ime i adresa nositelja žiga (732)	Datum prestanka vrijednosti žiga (580)
Ž941307	5, 29, 30, 32	DSM IP Assets B.V., Het Overloon 1, 6411 TE Heerlen, NL	17.06.2024
Ž941308	5, 29, 30, 32	DSM IP Assets B.V., Het Overloon 1, 6411 TE Heerlen, NL	17.06.2024
Ž950783	5	Krka, tovarna zdravil, d.d., Novo mesto, Šmarješka cesta 6, 8501 Novo mesto, SI	16.06.2024
Ž951490	5	KRKA, tovarna zdravil, d.d., Novo mesto, Šmarješka cesta 6, 8501 Novo mesto, SI	15.06.2024
Z20040957	32	B-VODA d.o.o. za usluge i trgovinu, Sv. Ivan 6, 52420 Buzet, HR	16.06.2024
Z20040960	9, 42	NXP USA, INC., 6501 William Cannon Drive West, Austin, TX 78735, US	16.06.2024
Z20040993	5	JADRAN-GALENSKI LABORATORIJ d.d., Pulac bb, 51000 Rijeka, HR	18.06.2024
Z20140865	35, 38	VIPnet d.o.o., Vrtni put 1, 10000 Zagreb, HR	13.06.2024
Z20140869	16, 29, 30, 32, 33, 35, 39, 41, 43	UGO GRUPA d.o.o., Savska cesta 165, 10000 Zagreb, HR	17.06.2024
Z20140870	16, 29, 30, 32, 33, 35, 39, 41, 43	UGO GRUPA d.o.o., Savska cesta 165, 10000 Zagreb, HR	17.06.2024
Z20140871	41	Helena Lojen Marić, Selska cesta 30a, 10000 Zagreb, HR	17.06.2024
Z20140872	41	Helena Lojen Marić, Selska cesta 30a, 10000 Zagreb, HR	17.06.2024
Z20140873	3, 5, 44	Blaženka Hladnik, Stjepana Draganića 5, 10000 Zagreb, HR	17.06.2024
Z20140874	3, 5, 44	Blaženka Hladnik, Stjepana Draganića 5, 10000 Zagreb, HR	17.06.2024
Z20140875	3, 5, 44	Blaženka Hladnik, Stjepana Draganića 5, 10000 Zagreb, HR	17.06.2024
Z20140876	3, 5, 44	Blaženka Hladnik, Stjepana Draganića 5, 10000 Zagreb, HR	17.06.2024
Z20140877	3, 5, 44	Blaženka Hladnik, Stjepana Draganića 5, 10000 Zagreb, HR	17.06.2024
Z20140878	3, 5, 44	Blaženka Hladnik, Stjepana Draganića 5, 10000 Zagreb, HR	17.06.2024
Z20140879	16, 18, 25	Krunoslav Grlević, Nazorova 1, 10431 Sveta Nedelja, HR	17.06.2024
Z20140880	34, 35	TDR d.o.o., Obala Vladimira Nazora 1, 52210 Rovinj, HR	17.06.2024
Z20140881	29, 30, 33	Aroma Ragusea d.o.o., Gabra Rajčevića 15, 20000 Dubrovnik, HR	17.06.2024
Z20140882	29, 30, 33	Aroma Ragusea d.o.o., Gabra Rajčevića 15, 20000 Dubrovnik, HR	17.06.2024
Z20140884	37, 42	Neven Sabitović, Lukovići 8c, 51000 Rijeka, HR	18.06.2024
Z20140887	34	Time out d.o.o. za trgovinu i usluge, Antuna Gustava Matoša 14, 44320 Kutina, HR	18.06.2024
Z20140888	34	Time out d.o.o. za trgovinu i usluge, Antuna Gustava Matoša 14, 44320 Kutina, HR	18.06.2024
Z20140889	34	Time out d.o.o. za trgovinu i usluge, Antuna Gustava Matoša 14, 44320 Kutina, HR	18.06.2024
Z20140890	35, 36, 45	EROP CONSULTING, društvo s ograničenom odgovornošću za usluge, Radnička cesta 80, 10000 Zagreb, HR	18.06.2024
Z20140893	16, 25, 35, 41, 44	ALGEA društvo s ograničenom odgovornošću za poslovne konzultacije, savjetovanja i komunikacije, Zdenka Petranovića 1, 51000 Rijeka, HR	17.06.2024
Z20140894	16, 18, 24, 25, 35, 41, 44	ALGEA društvo s ograničenom odgovornošću za poslovne konzultacije, savjetovanja i komunikacije, Zdenka Petranovića 1, 51000 Rijeka, HR	17.06.2024

Objava registracija industrijskih dizajna

(51) **LOC (14) Cl. 03-01**

(21) D20240082A

(54) **TORBICE**

(72)(73) Petra Despot, Nikole Cara 3, 51000 Rijeka, HR

(55)

(11) **D20240082**

(15) 19.12.2024

(22) 08.10.2024



Kazalo brojeva industrijskih dizajna

Broj ind. dizajna (11)	LOC razred i podrazred (51)
D20240082	03-01

Kazalo klasifikacijskih oznaka industrijskih dizajna

LOC razred i podrazred (51)	Broj ind. dizajna (11)	Nositelj industrijskog dizajna (73)
03-01	D20240082	Petra Despot, Nikole Cara 3, 51000 Rijeka, HR

Kazalo nositelja industrijskih dizajna

Nositelj industrijskog dizajna (73)	LOC razred i podrazred (51)	Broj ind. dizajna (11)
Petra Despot, Nikole Cara 3, 51000 Rijeka, HR	03-01	D20240082

Objava produženja vrijednosti registriranih industrijskih dizajna

Broj ind. dizajna	Ime(na) i adresa(e) nositelja industrijskog dizajna	Datum podnošenja zahtjeva za produženje vrijednosti industrijskog dizajna	Datum do kojeg vrijedi produženje vrijednosti industrijskog dizajna (18)
(11)	(73)		
D20100003	MAG INSTRUMENT, INC., 2001 South Hellman Avenue, Ontario, California, US	12.12.2024	13.01.2030
D20150001-1	PROSTORIA d.o.o., Pustodol Začretski 19 G, 49223 Sveti Križ Začretje, HR	13.12.2024	05.01.2030
D20150001-2	PROSTORIA d.o.o., Pustodol Začretski 19 G, 49223 Sveti Križ Začretje, HR	13.12.2024	05.01.2030

Objava prestanka vrijednosti priznatih prava

Broj modela/uzorka ili ind. oblička (11)	Ime(na) i adresa(e) nositelja prava (73)	Datum prestanka vrijednosti (58)	Priznato pravo objavljeno u HGIV-u br.
D20140105-1	Morena Sinčić Zuppani, Kraška 23, 52100 Pula, HR	13.06.2024	20/2014
D20140105-2	Morena Sinčić Zuppani, Kraška 23, 52100 Pula, HR	13.06.2024	20/2014
D20140105-3	Morena Sinčić Zuppani, Kraška 23, 52100 Pula, HR	13.06.2024	20/2014
D20140105-4	Morena Sinčić Zuppani, Kraška 23, 52100 Pula, HR	13.06.2024	20/2014
D20140106	GALKO d.o.o., B. Radića 43, 42231 Mali Bukovec, HR	17.06.2024	19/2014
D20190059-1	Saša Marušić, Marušići 24/b, 52462 Momjan, HR	29.05.2024	14/2019
D20190059-2	Saša Marušić, Marušići 24/b, 52462 Momjan, HR	29.05.2024	14/2019
D20190059-3	Saša Marušić, Marušići 24/b, 52462 Momjan, HR	29.05.2024	14/2019
D20190059-4	Saša Marušić, Marušići 24/b, 52462 Momjan, HR	29.05.2024	14/2019
D20190062-1	Kristina Čevapović, Trg dr. Franje Tuđmana 31, 22211 Vodice, HR	13.06.2024	16/2019
D20190062-2	Kristina Čevapović, Trg dr. Franje Tuđmana 31, 22211 Vodice, HR	13.06.2024	16/2019
D20190062-3	Kristina Čevapović, Trg dr. Franje Tuđmana 31, 22211 Vodice, HR	13.06.2024	16/2019
D20190062-4	Kristina Čevapović, Trg dr. Franje Tuđmana 31, 22211 Vodice, HR	13.06.2024	16/2019
D20190062-5	Kristina Čevapović, Trg dr. Franje Tuđmana 31, 22211 Vodice, HR	13.06.2024	16/2019
D20190062-6	Kristina Čevapović, Trg dr. Franje Tuđmana 31, 22211 Vodice, HR	13.06.2024	16/2019
D20190062-7	Kristina Čevapović, Trg dr. Franje Tuđmana 31, 22211 Vodice, HR	13.06.2024	16/2019
D20190062-8	Kristina Čevapović, Trg dr. Franje Tuđmana 31, 22211 Vodice, HR	13.06.2024	16/2019
D20190062-9	Kristina Čevapović, Trg dr. Franje Tuđmana 31, 22211 Vodice, HR	13.06.2024	16/2019
D20190062-10	Kristina Čevapović, Trg dr. Franje Tuđmana 31, 22211 Vodice, HR	13.06.2024	16/2019
D20190062-11	Kristina Čevapović, Trg dr. Franje Tuđmana 31, 22211 Vodice, HR	13.06.2024	16/2019
D20190062-12	Kristina Čevapović, Trg dr. Franje Tuđmana 31, 22211 Vodice, HR	13.06.2024	16/2019
D20190066	HEAVY DUTY d.o.o., M. Čavića 8, 10000 Zagreb, HR	18.06.2024	16/2019

Informacije o objavama međunarodnih registracija industrijskog dizajna s učinkom u Republici Hrvatskoj

International Designs Bulletin
Bulletin 2024/28 (12. srpnja 2024)

(11) **233590**
(15)
(22) 28.11.2023
(73) Volkswagen Aktiengesellschaft, Berliner Ring 2, 38440 Wolfsburg (DE)
(86) DE
(87) DE
(88) DE
(28) 7
(51) Cl. 26-06
(54) 1. Headlight for vehicles/Phare pour véhicules; 2. Headlight for vehicles/Phare pour véhicules; 3. Headlight for vehicles/Phare pour véhicules; 4. Headlight for vehicles/Phare pour véhicules; 5. Rear light for vehicles/Feu arrière pour véhicules; 6. Rear light for vehicles/Feu arrière pour véhicules; 7. Rear light for vehicles/Feu arrière pour véhicules

(11) **233593**
(15)
(22) 28.11.2023
(73) Volkswagen Aktiengesellschaft, Berliner Ring 2, 38440 Wolfsburg (DE)
(86) DE
(87) DE
(88) DE
(28) 2
(51) Cl. 12-16
(54) 1. Bumper for vehicles/Pare-chocs pour véhicules; 2. Radiator grille for vehicles/Calandre pour véhicules

International Designs Bulletin
Bulletin 2024/29 (19. srpnja 2024)

(11) **230508**
(15)
(22) 19.07.2023
(73) Bayerische Motoren Werke Aktiengesellschaft, Petuelring 130, 80809 Munich (DE)
(86) DE
(87) DE
(88) DE
(28) 4
(51) Cl. 12-16
(54) 1. Wheel trim for vehicles/Garniture de roue pour véhicules; 2. Wheel trim for vehicles/Garniture de roue pour véhicules; 3. Wheel trim for vehicles/Garniture de roue pour véhicules; 4. Wheel trim for vehicles/Garniture de roue pour véhicules
(30) Nos 1, 2, 3, 4: 25.01.2023; 402023100037.8; DE

(11) **238297**
(15)
(22) 04.06.2024
(73) INPUT DOO BEOGRAD, Autoput za Novi Sad 150b, 11080 Zemun (RS)
(86) RS
(87) RS
(88) RS
(28) 5
(51) Cl. 20-02
(54) 1. Showcase for bakery products/Vitrine pour produits de boulangerie; 2. Showcase for bakery products/Vitrine pour produits de boulangerie; 3. Showcase for bakery products/Vitrine pour produits de boulangerie; 4. Showcase for bakery products/Vitrine pour produits de boulangerie; 5. Showcase for bakery products/Vitrine pour produits de boulangerie

(11) **238426**
(15)
(22) 28.06.2024
(73) Škoda Auto a.s., Tř. Václava Klementa 869 Mladá Boleslav II, 29301 Mladá Boleslav (CZ)
(86) EM
(87) EM
(88) EM
(72) Oliver Heinrich Stefani, U Rajské zahrady 16, 13000, Praha, CZ
Karl Neuhold, Chopinova 20, 12000, Praha 2, CZ
Romain Bucaille, 10 AV. De Piezilla, 66390, Baixas, FR
(28) 8
(51) Cl. 26-06
(54) 1. Headlight for vehicle/Phare pour véhicule; 2. Headlight for vehicle/Phare pour véhicule; 3. Rear lamp for vehicle/Feu arrière pour véhicule; 4. Rear lamp for vehicle/Feu arrière pour véhicule; 5. Headlight for vehicle/Phare pour véhicule; 6. Headlight for vehicle/Phare pour véhicule; 7. Rear lamp for vehicle/Feu arrière pour véhicule; 8. Rear lamp for vehicle/Feu arrière pour véhicule
(30) Nos 1, 2, 3, 4, 5, 6, 7, 8: 15.01.2024; 2024-42366; CZ
