

HRVATSKI
GLASNIK
INTELEKTUALNOG
VLASNIŠTVA

3/2025

31. 1. 2025.

SADRŽAJ – PATENTI

Objava prijava patenata	1
Kazalo brojeva prijava patenata	3
Kazalo klasifikacijskih oznaka prijava patenata prema MKP	4
Kazalo podnositelja prijava patenata	6
Objava zahtjeva za priznanje patenata provedbom postupka potpunog ispitivanja prijava patenata	7
Objava zahtjeva za nastavak postupka prijava patenata	8
Objava prestanaka vrijednosti patenata/konsenzualnih patenata	9
Objava promjena po prijavama patenata	10
Objava europskih patenata	11
Kazalo brojeva europskih patenata	20
Kazalo klasifikacijskih oznaka europskih patenata prema MKP	22
Kazalo nositelja europskih patenata	31
Objava izmijenjenih prijevoda europskih patenata	35
Kazalo brojeva izmijenjenih prijevoda europskih patenata	36
Kazalo klasifikacijskih oznaka izmijenjenih prijevoda europskih patenata prema MKP	37
Kazalo nositelja izmijenjenih prijevoda europskih patenata	38
Objava zahtjeva za nastavak postupka europskih patenata	39
Objava prestanaka vrijednosti europskih patenata	40
Objava ispravaka podataka iz objavljenih europskih patenata	44
Objava podataka iz zahtjeva za izdavanje svjedodžbe	45
Kazalo proizvoda za koje je podnesen zahtjev za izdavanje svjedodžbi	46
Kazalo podnositelja zahtjeva za izdavanje svjedodžbi	47

SADRŽAJ – ŽIGOVI

Objava prijava žigova	1
Kazalo brojeva prijava žigova	19
Kazalo klasifikacijskih oznaka prijava žigova	20
Kazalo podnositelja prijava žigova	22
Objava upisa promjena u Registru prijava žigova	23
Objava informacija o međunarodnim registracijama žigova za koje je zatražena zaštita u Republici Hrvatskoj	24
Objava žigova	28
Kazalo brojeva žigova	55
Kazalo klasifikacijskih oznaka žigova	56
Kazalo nositelja žigova	58
Objava upisa promjena u Registru žigova	59
Objava produženja vrijednosti registracija žigova	64
Ispravci produženja vrijednosti	65
Objava prestanka vrijednosti žigova	66
Objava proglašenja žigova ništavim	68

SADRŽAJ – INDUSTRIJSKA OBLIČJA/INDUSTRIJSKI DIZAJN

Objava upisa promjena u Registru industrijskih dizajna	1
Objava produženja vrijednosti registriranih industrijskih dizajna	2
Objava prestanka vrijednosti priznatih prava	3
Objava proglašenja priznatih prava ništavim	4
Informacije o objavama međunarodnih registracija industrijskog dizajna s učinkom u Republici Hrvatskoj	5

SADRŽAJ – ZASTUPNICI

Objava podataka iz Registra zastupnika	1
--	---

Objava prijava патената

- (51) MKP (10) [HR P20230791 A1](#)
A23L 5/00 (2016.01)
C12N 1/12 (2006.01)
B01D 11/00 (2006.01)
A61K 35/748 (2015.01)
A61K 36/05 (2006.01)
A61P 1/00 (2006.01)
A61P 3/00 (2006.01)
A61P 9/00 (2006.01)
A61P 11/00 (2006.01)
A61P 31/00 (2006.01)
A61P 37/00 (2006.01)

(21) P20230791A (22) 25.07.2023.
 (43) 31.01.2025.

- (54) **FUNKCIONALNI PREHRAMBENI SASTOJAK NA BAZI CIJANOBAKTERIJA I/ILI MIKROALGI, NJEGOVA PRIPRAVA I UPOTREBA**
 FUNCTIONAL FOOD INGREDIENT BASED ON CYANOBACTERIA AND/OR MICROALGAE, ITS PREPARATION AND USE

(71) GRAD HRANE d.o.o., Frana Supila 6, 51000 Rijeka, HR

(72) Marin Brajković, Braće Fućak 13, 51000 Rijeka, HR

(72) Luka Dobrović, Tina Ujevića 9, 51000 Rijeka, HR
 Rozelindra Čož-Rakovac, Mirmovac 4, 10000 Zagreb, HR

(74) Željko Bihar, Zagreb, HR

(57) Izum se odnosi na funkcionalni prehrambeni sastojak (FFI) koji je suhi ekstrakt cijanobakterije Spirulina (Arthrospira platensis) i/ili mikroalge Chlorella (Chlorella vulgaris), dobiven ekstrakcijom sa smjesom metanola i diklormetana = 25-75 : 75-25, V/V, a koji je karakteriziran DER faktorom (3-12 : 1) te visokom antioksidativnom aktivnošću u razini ne manjoj od 200 mg ekvivalenta askorbinske kiseline (AAE) po gramu predmetnog FFI prema standardnoj DPPH metodi. Navedeni FFI se u koncentraciji od 0,001-10% m/m koristi kao sastojak za pripremu funkcionalnih prehrambenih proizvoda (FF) s jednim ili više prehrambenih sastojaka te opcionalno vode, soli, začina i drugih funkcionalnih prehrambenih sastojaka, pri čemu se formira gotovi FF u različitim tekućim, polukrutim ili krutim oblicima poput napitka, praška za instant pripremu napitka, voćnog deserta, energijske pločice, kruha, peciva i drugih pekarskih proizvoda ili namaza. FF prema izumu pokazuje niz korisnih učinaka na ljudsko zdravlje poput antioksidativnog, protuupalnog, antimikrobnog, antihiperglikemijskog, i antihipertenzivnog djelovanja.

- (51) MKP (10) [HR P20230792 A1](#)

A23L 5/00 (2016.01)
A23L 29/00 (2016.01)
A23L 33/105 (2016.01)
A23L 33/135 (2016.01)
C12N 1/12 (2006.01)
C12R 1/89 (2006.01)
C12N 1/20 (2006.01)
C12R 1/25 (2006.01)
B01D 11/00 (2006.01)
A61K 36/05 (2006.01)
A61K 35/747 (2015.01)

(21) P20230792A (22) 25.07.2023.
 (43) 31.01.2025.

- (54) **FUNKCIONALNI PREHRAMBENI SASTOJAK NA BAZI MIKROALGE CHLORELLA VULGARIS I BAKTERIJE MLIJEČNE KISELINE LACTOBACILLUS PLANTARUM, NJEGOVA PRIPRAVA I UPOTREBA**
 FUNCTIONAL FOOD INGREDIENT BASED ON MICROALGAE CHLORELLA VULGARIS AND LACTIC ACID BACTERIA LACTOBACILLUS PLANTARUM, ITS PREPARATION AND USE

(71) GRAD HRANE d.o.o., Frana Supila 6, 51000 Rijeka, HR

(72) Marin Brajković, Braće Fućak 13, 51000 Rijeka, HR

(72) Luka Dobrović, Tina Ujevića 9, 51000 Rijeka, HR
 Rozelindra Čož-Rakovac, Mirmovac 4, 10000 Zagreb, HR

(74) Željko Bihar, Zagreb, HR

(57) Izum se odnosi na funkcionalni prehrambeni sastojak (FFI) koji je suhi ekstrakt osušene biomase simbiotske kulture mikroalge Chlorella

(Chlorella vulgaris) i bakterije Lactobacillus plantarum, dobiven ekstrakcijom sa smjesom metanola i diklormetana = 25-75 : 75-25, V/V, a koji je karakteriziran DER faktorom (3-12 : 1, te visokom antioksidativnom aktivnošću u razini ne manjoj od 100 mg ekvivalenta askorbinske kiseline (AAE) po gramu predmetnog FFI prema standardnoj DPPH metodi. Navedeni FFI se u koncentraciji od 0,001-10% m/m koristi kao sastojak za pripremu funkcionalnih prehrambenih proizvoda (FF) s jednim ili više drugih prehrambenih sastojaka, te opcionalno vode, soli, začina i drugih funkcionalnih prehrambenih sastojaka, pri čemu se formira gotovi FF u različitim tekućim, polukrutim ili krutim oblicima poput napitka, deserta, energijske pločice, kruha, peciva i drugih pekarskih proizvoda ili namaza. FF prema izumu pokazuje niz korisnih učinaka na ljudsko zdravlje poput antioksidativnog, protuupalnog, antimikrobnog, antihiperglikemijskog, i antihipertenzivnog djelovanja.

- (51) MKP (10) [HR P20230765 A1](#)

F16L 59/02 (2006.01)
B29C 65/18 (2006.01)
B29C 65/78 (2006.01)
B32B 37/00 (2006.01)

(21) P20230765A (22) 21.07.2023.
 (43) 31.01.2025.

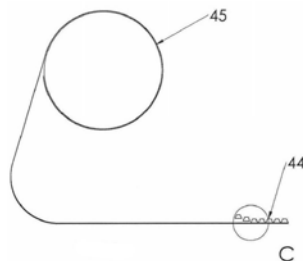
- (54) **POSTUPAK IZRADE IZOLACIJSKIH MATA OD EKSPANDIRANOG POLIETILENA**
 PRODUCTION METHOD FOR INSULATING MATS OF EXPANDED POLYETHYLEN

(71) EUROPLAST PRERADA PLASTIČNIH MASA, vl. Predrag Banda, Eugena Kumičića 20, 31540 Donji Miholjac, HR

(72) Predrag Banda, Eugena Kumičića 20, 31540 Donji Miholjac, HR

(74) CPZ - CENTAR ZA PATENTE d.o.o., Zagreb, HR

(57) Postupak za proizvodnju izolacijskih mata prikazan je na Slikama 3 i 4 prema predloženoj izumu, a započinje sa sirovim materijalom koji je razdvojen na dva dijela – ploče u debljini od 30 mm te materijal u roli debljine 10 mm koji se kasnije sljepljuju u jedan proizvod pomoću stroja konstruiranog prema posebno prijavljenom izumu (Slika 2). Proizvodna linija počinje s rezačicom koja ima poseban alat (43) za izrezivanje letvica po dijagonalama bez otpada (41), koje se slažu u liniju za proizvodnju mata (46), te se pomoću grijača (2) spajaju s materijalom iz role, a transporterom odlaze na pripadajući stol stroja za lijepljenje. Tako pridruženi prolaze kroz sklop pegle (2) koja radi na 300° C na točki dodira (47). U nastavku kao ujedinjeni materijal prolaze kroz prednju peglu (18) te se režu na potrebnu mjeru. Prema novom izumu postupak omogućava da otpad (41) iznosi samo približno 1%, što predstavlja veliki napredak u odnosu na postupak izrade prema postojećem stanju tehnike jer smanjuje zagađenje okoliša s jedne te troškove proizvodnje s druge strane, dok sve funkcionalnosti proizvoda (46) ostaju u potpunosti iste, a također postupak prema izumu omogućava konfekcioniranje proizvoda (46) na licu mjesta.



- (51) MKP (10) [HR P20230794 A1](#)

G01Q 60/22 (2010.01)
G01Q 60/18 (2010.01)
B82Y 20/00 (2011.01)
G01N 21/65 (2006.01)

(21) P20230794A (22) 26.07.2023.
 (43) 31.01.2025.

- (54) **NOVA OPTIČKA NAPRAVA ZA KORIŠTENJE SINERGIJSKOG EFEKTA FOTONSKOG NANOMLAZA I PLAZMONA ZA POJAČANJE SIGNALA I REZOLUCIJE U SPEKTROSKOPIJI**
NEW OPTICAL DEVICE FOR USING THE SYNERGISTIC EFFECT OF PHOTONIC NANOJET AND PLASMONS FOR SIGNAL AND RESOLUTION ENHANCEMENT IN SPECTROSCOPY

(71) INSTITUT RUĐER BOŠKOVIĆ, Bijenička cesta 54, 10000 Zagreb, HR

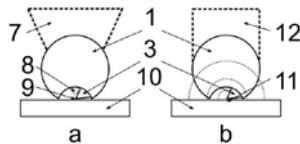
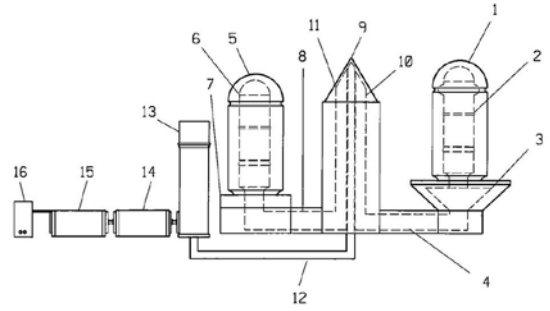
(72) Vlatko Gašparić, Ćire Truhelke 21, 10000 Zagreb, HR

Mile Ivanda, Ćikoševa 4, 10000 Zagreb, HR

Davor Ristić, Ivana Šibla 12, 10020 Zagreb, HR

Mrvoje Gebavi, Vjekoslava Babukića 2, 10000 Zagreb, HR

(57) Razvijena je optička naprava pod nazivom NMS (nano-engineered microsphere) koja se sastoji od optičke mikrosfere s ugrađenim nanoelementom. Obasjavanjem mikrosfere stvara se fotonski nanomlaz koji obasjava nanoelement na čijem se vrhu pobuđuju plazmoni. Nanoelement može biti primjerice metalni nanostožac čija je baza ugrađena u mikrosferu, a na vrhu se pobuđuju plazmoni, ili nanožica s metalnim vrhom. Mikrosfera može sadržavati šupljinu koja nudi dodatnu zaštitu za nanoelement te može izazvati veće pojačanje. Pri upotrebi za primjerice Ramanovu spektroskopiju, što nazivamo NMERS (nano-engineered microsphere enhanced Raman spectroscopy), zajedničkim djelovanjem fotonskog nanomlaza i plazmona dolazi do kombiniranog pojačanja Ramanovog raspršenja te ukoliko se uzorak mapira, dolazi i do poboljšanja rezolucije mapiranja. NMERS nudi određena poboljšanja u odnosu na dosadašnje najbolje metode pojačanja kao što su SERS i TERS, a NMS je moguće koristiti i u raznim drugim mikroskopskim i spektroskopskim primjenama.



- (51) MKP (10) [HR P20230790 A1](#)
G06N 3/02 (2006.01)

(21) P20230790A (22) 25.07.2023.
(43) 31.01.2025.

- (54) **SUSTAV ZA DETEKCIJU NEISPRAVNIH MJERENJA U MREŽI SENZORA KVALITETE ZRAKA PRIMJENOM PROSTORNO-INTERPOLACIJSKOG MODELA**
SYSTEM FOR DETECTION OF FALSE MEASUREMENTS IN THE AIR QUALITY SENSOR NETWORK BY USING SPATIAL INTERPOLATION MODEL

(71) NIMIUM d.o.o., Gredička 3, 10000 Zagreb, HR

(72) Marin Bjeliš, Nova ves 63, 10000 Zagreb, HR

(74) Morana Ilić, Zagreb, HR

(57) Sustav koji omogućuje kontinuirano detektiranje neispravnih mjerenja u urbanoj mreži heterogenih senzora za praćenje kvalitete zraka. Sustav ostvaruje rad primjenom povijesnih i trenutnih podataka o kvaliteti zraka s dostupnih senzora i obavještava nadležne o neispravnim mjerenjima senzora u urbanoj mreži.

- (51) MKP (10) [HR P20230797 A1](#)
G21H 7/00 (2006.01)

(21) P20230797A (22) 26.07.2023.
(43) 31.01.2025.

- (54) **PROCESOR SVEMIRSKJE ENERGIJE**
COSMIC ENERGY PROCESSOR

(71)(72) Stipan Orčić, Jurjenići 69, 51215 Kastav, HR

(57) Procesor svemirske energije razbija visokoenergetske kozmičke čestice sa električnim nabojem, a oslobođena energija služi za rad generatora u proizvodnji električne energije, bilo da je uređaj instaliran na Zemlji ili u svemirskim letjelicama. Opremljen je glavnom antenom (1) i pomoćnom antenom (5) u kojima su hvatači visokoenergetskih kozmičkih čestica sa električnim nabojem, (2) i (6). Prikupljene čestice na hvatačima, potiskuju nadolazeće nove čestice, u komore sa potiskivačima (3) i (7). U tim procesima se stvara ekspanzija koja potiskuje čestice u terminal (9) na energetske ploče (10) i (11) u kojima se odvija njihovo razbijanje, a u čijem se procesu oslobađa energija. Ekspanzija novostvorena energije širi se u energetski provodnik (12) prema energetskom akumulatoru (13). Uređaj proizvodi električnu energiju samo kada je na njega priključen potrošač, te u tom slučaju distributer el. energije sa senzorom (16) alarmira senzor pokretača generatora (14) da je zatvoren strujni krug i generator (15) počinje proizvoditi električnu energiju. Kada se potrošač isključi, generator prestaje dalje proizvodnju električne energije.

Kazalo brojeva prijave patenata

Broj prijave patenta	MKP	Broj prijave patenta	MKP
P20230765A	F16L 59/02 (2006.01) B29C 65/18 (2006.01) B29C 65/78 (2006.01) B32B 37/00 (2006.01)	P20230792A	A23L 5/00 (2016.01) A23L 29/00 (2016.01) A23L 33/105 (2016.01) A23L 33/135 (2016.01) C12N 1/12 (2006.01) C12R 1/89 (2006.01) C12N 1/20 (2006.01) C12R 1/25 (2006.01) B01D 11/00 (2006.01) A61K 36/05 (2006.01) A61K 35/747 (2015.01)
P20230790A	G06N 3/02 (2006.01)	P20230794A	G01Q 60/22 (2010.01) G01Q 60/18 (2010.01) B82Y 20/00 (2011.01) G01N 21/65 (2006.01)
P20230791A	A23L 5/00 (2016.01) C12N 1/12 (2006.01) B01D 11/00 (2006.01) A61K 35/748 (2015.01) A61K 36/05 (2006.01) A61P 1/00 (2006.01) A61P 3/00 (2006.01) A61P 9/00 (2006.01) A61P 11/00 (2006.01) A61P 31/00 (2006.01) A61P 37/00 (2006.01)	P20230797A	G21H 7/00 (2006.01)

Kazalo klasifikacijskih oznaka prijave patenata prema Međunarodnoj klasifikaciji patenata

MKP (51)	Broj prijave patenta (21)	Naziv izuma (54)
A23L 29/00 (2016.01)	P20230792A	FUNKCIONALNI PREHRAMBENI SASTOJAK NA BAZI MIKROALGE CHLORELLA VULGARIS I BAKTERIJE MLIJEČNE KISELINE LACTOBACILLUS PLANTARUM, NJEGOVA PRIPRAVA I UPOTREBA FUNCTIONAL FOOD INGREDIENT BASED ON MICROALGAE CHLORELLA VULGARIS AND LACTIC ACID BACTERIA LACTOBACILLUS PLANTARUM, ITS PREPARATION AND USE
A23L 33/105 (2016.01)	P20230792A	FUNKCIONALNI PREHRAMBENI SASTOJAK NA BAZI MIKROALGE CHLORELLA VULGARIS I BAKTERIJE MLIJEČNE KISELINE LACTOBACILLUS PLANTARUM, NJEGOVA PRIPRAVA I UPOTREBA FUNCTIONAL FOOD INGREDIENT BASED ON MICROALGAE CHLORELLA VULGARIS AND LACTIC ACID BACTERIA LACTOBACILLUS PLANTARUM, ITS PREPARATION AND USE
A23L 33/135 (2016.01)	P20230792A	FUNKCIONALNI PREHRAMBENI SASTOJAK NA BAZI MIKROALGE CHLORELLA VULGARIS I BAKTERIJE MLIJEČNE KISELINE LACTOBACILLUS PLANTARUM, NJEGOVA PRIPRAVA I UPOTREBA FUNCTIONAL FOOD INGREDIENT BASED ON MICROALGAE CHLORELLA VULGARIS AND LACTIC ACID BACTERIA LACTOBACILLUS PLANTARUM, ITS PREPARATION AND USE
A23L 5/00 (2016.01)	P20230791A	FUNKCIONALNI PREHRAMBENI SASTOJAK NA BAZI CIJANOBakterija I/ILI MIKROALGI, NJEGOVA PRIPRAVA I UPOTREBA FUNCTIONAL FOOD INGREDIENT BASED ON CYANOBACTERIA AND/OR MICROALGAE, ITS PREPARATION AND USE
A23L 5/00 (2016.01)	P20230792A	FUNKCIONALNI PREHRAMBENI SASTOJAK NA BAZI MIKROALGE CHLORELLA VULGARIS I BAKTERIJE MLIJEČNE KISELINE LACTOBACILLUS PLANTARUM, NJEGOVA PRIPRAVA I UPOTREBA FUNCTIONAL FOOD INGREDIENT BASED ON MICROALGAE CHLORELLA VULGARIS AND LACTIC ACID BACTERIA LACTOBACILLUS PLANTARUM, ITS PREPARATION AND USE
A61K 35/747 (2015.01)	P20230792A	FUNKCIONALNI PREHRAMBENI SASTOJAK NA BAZI MIKROALGE CHLORELLA VULGARIS I BAKTERIJE MLIJEČNE KISELINE LACTOBACILLUS PLANTARUM, NJEGOVA PRIPRAVA I UPOTREBA FUNCTIONAL FOOD INGREDIENT BASED ON MICROALGAE CHLORELLA VULGARIS AND LACTIC ACID BACTERIA LACTOBACILLUS PLANTARUM, ITS PREPARATION AND USE
A61K 35/748 (2015.01)	P20230791A	FUNKCIONALNI PREHRAMBENI SASTOJAK NA BAZI CIJANOBakterija I/ILI MIKROALGI, NJEGOVA PRIPRAVA I UPOTREBA FUNCTIONAL FOOD INGREDIENT BASED ON CYANOBACTERIA AND/OR MICROALGAE, ITS PREPARATION AND USE
A61K 36/05 (2006.01)	P20230791A	FUNKCIONALNI PREHRAMBENI SASTOJAK NA BAZI CIJANOBakterija I/ILI MIKROALGI, NJEGOVA PRIPRAVA I UPOTREBA FUNCTIONAL FOOD INGREDIENT BASED ON CYANOBACTERIA AND/OR MICROALGAE, ITS PREPARATION AND USE
A61K 36/05 (2006.01)	P20230792A	FUNKCIONALNI PREHRAMBENI SASTOJAK NA BAZI MIKROALGE CHLORELLA VULGARIS I BAKTERIJE MLIJEČNE KISELINE LACTOBACILLUS PLANTARUM, NJEGOVA PRIPRAVA I UPOTREBA FUNCTIONAL FOOD INGREDIENT BASED ON MICROALGAE CHLORELLA VULGARIS AND LACTIC ACID BACTERIA LACTOBACILLUS PLANTARUM, ITS PREPARATION AND USE
A61P 1/00 (2006.01)	P20230791A	FUNKCIONALNI PREHRAMBENI SASTOJAK NA BAZI CIJANOBakterija I/ILI MIKROALGI, NJEGOVA PRIPRAVA I UPOTREBA FUNCTIONAL FOOD INGREDIENT BASED ON CYANOBACTERIA AND/OR MICROALGAE, ITS PREPARATION AND USE
A61P 11/00 (2006.01)	P20230791A	FUNKCIONALNI PREHRAMBENI SASTOJAK NA BAZI CIJANOBakterija I/ILI MIKROALGI, NJEGOVA PRIPRAVA I UPOTREBA FUNCTIONAL FOOD INGREDIENT BASED ON CYANOBACTERIA AND/OR MICROALGAE, ITS PREPARATION AND USE
A61P 3/00 (2006.01)	P20230791A	FUNKCIONALNI PREHRAMBENI SASTOJAK NA BAZI CIJANOBakterija I/ILI MIKROALGI, NJEGOVA PRIPRAVA I UPOTREBA FUNCTIONAL FOOD INGREDIENT BASED ON CYANOBACTERIA AND/OR MICROALGAE, ITS PREPARATION AND USE
A61P 31/00 (2006.01)	P20230791A	FUNKCIONALNI PREHRAMBENI SASTOJAK NA BAZI CIJANOBakterija I/ILI MIKROALGI, NJEGOVA PRIPRAVA I UPOTREBA FUNCTIONAL FOOD INGREDIENT BASED ON CYANOBACTERIA AND/OR MICROALGAE, ITS PREPARATION AND USE
A61P 37/00 (2006.01)	P20230791A	FUNKCIONALNI PREHRAMBENI SASTOJAK NA BAZI CIJANOBakterija I/ILI MIKROALGI, NJEGOVA PRIPRAVA I UPOTREBA FUNCTIONAL FOOD INGREDIENT BASED ON CYANOBACTERIA AND/OR MICROALGAE, ITS PREPARATION AND USE

MKP (51)	Broj prijave patenta (21)	Naziv izuma (54)
A61P 9/00 (2006.01)	P20230791A	FUNKCIONALNI PREHRAMBENI SASTOJAK NA BAZI CIJANOBAKTERIJA I/ILI MIKROALGI, NJEGOVA PRIPRAVA I UPOTREBA FUNCTIONAL FOOD INGREDIENT BASED ON CYANOBACTERIA AND/OR MICROALGAE, ITS PREPARATION AND USE
B01D 11/00 (2006.01)	P20230791A	FUNKCIONALNI PREHRAMBENI SASTOJAK NA BAZI CIJANOBAKTERIJA I/ILI MIKROALGI, NJEGOVA PRIPRAVA I UPOTREBA FUNCTIONAL FOOD INGREDIENT BASED ON CYANOBACTERIA AND/OR MICROALGAE, ITS PREPARATION AND USE
B01D 11/00 (2006.01)	P20230792A	FUNKCIONALNI PREHRAMBENI SASTOJAK NA BAZI MIKROALGE CHLORELLA VULGARIS I BAKTERIJE MLIJEČNE KISELINE LACTOBACILLUS PLANTARUM, NJEGOVA PRIPRAVA I UPOTREBA FUNCTIONAL FOOD INGREDIENT BASED ON MICROALGAE CHLORELLA VULGARIS AND LACTIC ACID BACTERIA LACTOBACILLUS PLANTARUM, ITS PREPARATION AND USE
B29C 65/18 (2006.01)	P20230765A	POSTUPAK IZRADA IZOLACIJSKIH MATA OD EKSPANDIRANOG POLIETILENA PRODUCTION METHOD FOR INSULATING MATS OF EXPANDED POLYETHYLEN
B29C 65/78 (2006.01)	P20230765A	POSTUPAK IZRADA IZOLACIJSKIH MATA OD EKSPANDIRANOG POLIETILENA PRODUCTION METHOD FOR INSULATING MATS OF EXPANDED POLYETHYLEN
B32B 37/00 (2006.01)	P20230765A	POSTUPAK IZRADA IZOLACIJSKIH MATA OD EKSPANDIRANOG POLIETILENA PRODUCTION METHOD FOR INSULATING MATS OF EXPANDED POLYETHYLEN
B82Y 20/00 (2011.01)	P20230794A	NOVA OPTIČKA NAPRAVA ZA KORIŠTENJE SINERGIJSKOG EFEKTA FOTONSKOG NANOMLAZA I PLAZMONA ZA POJAČANJE SIGNALA I REZOLUCIJE U SPEKTROSKOPIJI NEW OPTICAL DEVICE FOR USING THE SYNERGISTIC EFFECT OF PHOTONIC NANOJET AND PLASMONS FOR SIGNAL AND RESOLUTION ENHANCEMENT IN SPECTROSCOPY
C12N 1/12 (2006.01)	P20230791A	FUNKCIONALNI PREHRAMBENI SASTOJAK NA BAZI CIJANOBAKTERIJA I/ILI MIKROALGI, NJEGOVA PRIPRAVA I UPOTREBA FUNCTIONAL FOOD INGREDIENT BASED ON CYANOBACTERIA AND/OR MICROALGAE, ITS PREPARATION AND USE
C12N 1/12 (2006.01)	P20230792A	FUNKCIONALNI PREHRAMBENI SASTOJAK NA BAZI MIKROALGE CHLORELLA VULGARIS I BAKTERIJE MLIJEČNE KISELINE LACTOBACILLUS PLANTARUM, NJEGOVA PRIPRAVA I UPOTREBA FUNCTIONAL FOOD INGREDIENT BASED ON MICROALGAE CHLORELLA VULGARIS AND LACTIC ACID BACTERIA LACTOBACILLUS PLANTARUM, ITS PREPARATION AND USE
C12N 1/20 (2006.01)	P20230792A	FUNKCIONALNI PREHRAMBENI SASTOJAK NA BAZI MIKROALGE CHLORELLA VULGARIS I BAKTERIJE MLIJEČNE KISELINE LACTOBACILLUS PLANTARUM, NJEGOVA PRIPRAVA I UPOTREBA FUNCTIONAL FOOD INGREDIENT BASED ON MICROALGAE CHLORELLA VULGARIS AND LACTIC ACID BACTERIA LACTOBACILLUS PLANTARUM, ITS PREPARATION AND USE
C12R 1/25 (2006.01)	P20230792A	FUNKCIONALNI PREHRAMBENI SASTOJAK NA BAZI MIKROALGE CHLORELLA VULGARIS I BAKTERIJE MLIJEČNE KISELINE LACTOBACILLUS PLANTARUM, NJEGOVA PRIPRAVA I UPOTREBA FUNCTIONAL FOOD INGREDIENT BASED ON MICROALGAE CHLORELLA VULGARIS AND LACTIC ACID BACTERIA LACTOBACILLUS PLANTARUM, ITS PREPARATION AND USE
C12R 1/89 (2006.01)	P20230792A	FUNKCIONALNI PREHRAMBENI SASTOJAK NA BAZI MIKROALGE CHLORELLA VULGARIS I BAKTERIJE MLIJEČNE KISELINE LACTOBACILLUS PLANTARUM, NJEGOVA PRIPRAVA I UPOTREBA FUNCTIONAL FOOD INGREDIENT BASED ON MICROALGAE CHLORELLA VULGARIS AND LACTIC ACID BACTERIA LACTOBACILLUS PLANTARUM, ITS PREPARATION AND USE
F16L 59/02 (2006.01)	P20230765A	POSTUPAK IZRADA IZOLACIJSKIH MATA OD EKSPANDIRANOG POLIETILENA PRODUCTION METHOD FOR INSULATING MATS OF EXPANDED POLYETHYLEN
G01N 21/65 (2006.01)	P20230794A	NOVA OPTIČKA NAPRAVA ZA KORIŠTENJE SINERGIJSKOG EFEKTA FOTONSKOG NANOMLAZA I PLAZMONA ZA POJAČANJE SIGNALA I REZOLUCIJE U SPEKTROSKOPIJI NEW OPTICAL DEVICE FOR USING THE SYNERGISTIC EFFECT OF PHOTONIC NANOJET AND PLASMONS FOR SIGNAL AND RESOLUTION ENHANCEMENT IN SPECTROSCOPY
G01Q 60/18 (2010.01)	P20230794A	NOVA OPTIČKA NAPRAVA ZA KORIŠTENJE SINERGIJSKOG EFEKTA FOTONSKOG NANOMLAZA I PLAZMONA ZA POJAČANJE SIGNALA I REZOLUCIJE U SPEKTROSKOPIJI NEW OPTICAL DEVICE FOR USING THE SYNERGISTIC EFFECT OF PHOTONIC NANOJET AND PLASMONS FOR SIGNAL AND RESOLUTION ENHANCEMENT IN SPECTROSCOPY
G01Q 60/22 (2010.01)	P20230794A	NOVA OPTIČKA NAPRAVA ZA KORIŠTENJE SINERGIJSKOG EFEKTA FOTONSKOG NANOMLAZA I PLAZMONA ZA POJAČANJE SIGNALA I REZOLUCIJE U SPEKTROSKOPIJI NEW OPTICAL DEVICE FOR USING THE SYNERGISTIC EFFECT OF PHOTONIC NANOJET AND PLASMONS FOR SIGNAL AND RESOLUTION ENHANCEMENT IN SPECTROSCOPY
G06N 3/02 (2006.01)	P20230790A	SUSTAV ZA DETEKCIJU NEISPRAVNIH MJERENJA U MREŽI SENZORA KVALITETE ZRAKA PRIMJENOM PROSTORNO-INTERPOLACIJSKOG MODELA SYSTEM FOR DETECTION OF FALSE MEASUREMENTS IN THE AIR QUALITY SENSOR NETWORK BY USING SPATIAL INTERPOLATION MODEL
G21H 7/00 (2006.01)	P20230797A	PROCESOR SVEMIRSKJE ENERGIJE COSMIC ENERGY PROCESSOR

Kazalo podnositelja prijava patenata

Podnositelj prijave patenta (71)	MKP (51)	Broj prijave patenta (21)	Naziv izuma (54)
EUROPLAST PRERADA PLASTIČNIH MASA, vl. Predrag Banda, HR	F16L 59/02 (2006.01) B29C 65/18 (2006.01) B29C 65/78 (2006.01) B32B 37/00 (2006.01)	P20230765A	POSTUPAK IZRADE IZOLACIJSKIH MATA OD EKSPANDIRANOG POLIETILENA
GRAD HRANE d.o.o., HR	A23L 5/00 (2016.01) C12N 1/12 (2006.01) B01D 11/00 (2006.01) A61K 35/748 (2015.01) A61K 36/05 (2006.01) A61P 1/00 (2006.01) A61P 3/00 (2006.01) A61P 9/00 (2006.01) A61P 11/00 (2006.01) A61P 31/00 (2006.01) A61P 37/00 (2006.01)	P20230791A	FUNKCIONALNI PREHRAMBENI SASTOJAK NA BAZI CIJANOBAKTERIJA I/ILI MIKROALGI, NJEGOVA PRIPRAVA I UPOTREBA
GRAD HRANE d.o.o., HR	A23L 5/00 (2016.01) A23L 29/00 (2016.01) A23L 33/105 (2016.01) A23L 33/135 (2016.01) C12N 1/12 (2006.01) C12R 1/89 (2006.01) C12N 1/20 (2006.01) C12R 1/25 (2006.01) B01D 11/00 (2006.01) A61K 36/05 (2006.01) A61K 35/747 (2015.01)	P20230792A	FUNKCIONALNI PREHRAMBENI SASTOJAK NA BAZI MIKROALGE CHLORELLA VULGARIS I BAKTERIJE MLIJEČNE KISELINE LACTOBACILLUS PLANTARUM, NJEGOVA PRIPRAVA I UPOTREBA
INSTITUT RUĐER BOŠKOVIĆ, HR	G01Q 60/22 (2010.01) G01Q 60/18 (2010.01) B82Y 20/00 (2011.01) G01N 21/65 (2006.01)	P20230794A	NOVA OPTIČKA NAPRAVA ZA KORIŠTENJE SINERGIJSKOG EFEKTA FOTONSKOG NANOMLAZA I PLAZMONA ZA POJAČANJE SIGNALA I REZOLUCIJE U SPEKTROSKOPIJI
NIMIUM d.o.o., HR	G06N 3/02 (2006.01)	P20230790A	SUSTAV ZA DETEKCIJU NEISPRAVNIH MJERENJA U MREŽI SENZORA KVALITETE ZRAKA PRIMJENOM PROSTORNO-INTERPOLACIJSKOG MODELA
Orčić, Stipan, HR	G21H 7/00 (2006.01)	P20230797A	PROCESOR SVEMIRSKJE ENERGIJE

Objava zahtjeva za priznanje patenata provedbom postupka potpunog ispitivanja prijava patenata

MKP	Broj prijave patenta	Datum podnošenja zahtjeva	Prijava objavljena u HGIV-u br.	Ime(na) podnositelja zahtjeva i prebivalište ili tvrtka i sjedište	Naziv izuma
(51)	(21)				(54)
H02J 3/00 (2006.01)	P20221341A	10.01.2025	10/2024	SINTAKSA d.o.o. za automatizaciju i elektroniku, Ulica Domovinskog rata 104C, 21000 Split, HR	ADAPTIVNI KOMPAKTNI IZVOR ELEKTRIČNE ENERGIJE ZA POVEĆANJE KVALITETE I DOSTUPNOSTI ELEKTRIČNE ENERGIJE UNUTAR KUĆANSTVA ILI INDUSTRIJSKIH POSTROJENJA PRIMJENOM METODE RAČUNALNOG UČENJA

Objava zahtjeva za nastavak postupka prijave патената

Broj prijave патента (21)	Podnositelj заhtjeva за nastavak поступка	Datum primitka заhtjeva за nastavak поступка
P20221341A	SINTAKSA d.o.o. за automatizaciju i elektroniku, Ulica Domovinskog rata 104C, 21000 Split, HR	10.1.2025.

Objava nastavaka postupka prijave патената

Broj prijave патента (21)	Podnositelj заhtjeva за nastavak поступка	Vrsta rješenja	Datum donošenja rješenja o nastavku поступка
P20221341A	SINTAKSA d.o.o. за automatizaciju i elektroniku, Ulica Domovinskog rata 104C, 21000 Split, HR	usvojen	17.1.2025.

Objava prestanka vrijednosti patenata/konsenzualnih patenata

Broj patenta (11)	MKP (51)	Datum prestanka vrijednosti patenta	Patent objavljen u HGIV-u br.	Naziv izuma (54)
P20130567	B65B 67/12 (2006.01)	20.06.2024	19/2019	SKLOPIVI MODULARNI STALAK ZA VREĆE ZA ODVOJENO ODLAGANJE OTPADA

Objava promjena po prijavama patenata

Prijenos prava

Broj prijave patenta (21)	Raniji zapis	Novi zapis	Datum upisa promjene
P20210519A	Želimir Čular, Skradinska 11, 21000 Split, HR	Snježana Čular, Skradinska 11, 21000 Split, HR	16.01.2025

Objava europskih patenata

- (51) MKP (10) [HR P20241593 T1](#)
A01D 34/81 (2006.01)
A01D 34/82 (2006.01)
A01D 34/86 (2006.01)
- (11) P20241593 (46) 31.01.2025.
(21) P20241593T (22) 22.11.2024.
- (96) [EP 22206383.6](#) 09.11.2022.
(97) EP 4179865, 17.05.2023. 202320, De
(97) EP 4179865, 18.09.2024. 202438, De
- (31) 102021129538 (32) 12.11.2021. (33) DE
202021106204 U 12.11.2021. DE
- (54) **GLAVA ZA KOŠENJE SA DISKOM I POSTUPAK ZA
PRIČVRŠĆIVANJE PERIFERNOG ZIDA GLAVE ZA KOŠENJE
SA DISKOM**
DISC MOWER HEAD AND METHOD FOR FIXING THE
PERIPHERAL WALL OF THE DISC MOWER HEAD
- (73) MULAG Fahrzeugwerk Heinz Wössner GmbH & Co. KG,
Gewerbestr. 8, 77728 Oppenau, DE
- (72) Markus Bitsch, 77740 Bad Peterstal-Griesbach, DE
Martin Kimmig, 77728 Oppenau Ramsbach, DE
- (74) Marin Karuza, Zagreb, HR

- (51) MKP (10) [HR P20241564 T1](#)
A01G 17/00 (2006.01)
A01G 23/00 (2006.01)
- (11) P20241564 (46) 31.01.2025.
(21) P20241564T (22) 15.11.2024.
- (96) [EP 22382425.1](#) 03.05.2022.
(97) EP 4272547, 08.11.2023. 202345, En
(97) EP 4272547, 21.08.2024. 202434, En
- (54) **POSTUPAK ZA PROIZVODNJU BIOMASE
METHOD FOR THE PRODUCTION OF BIOMASS**
- (73/72) Antonio Ramos Fernández, C/ San Juan de Dios, 49, 4°, 18001
Granada, ES
- (74) Marin Karuza, Zagreb, HR

- (51) MKP (10) [HR P20241575 T1](#)
A01H 15/00 (2006.01)
- (11) P20241575 (46) 31.01.2025.
(21) P20241575T (22) 19.11.2024.
- (86) PCT/US2015016815 20.02.2015.
(96) [EP 15752886.0](#) 20.02.2015.
(87) [WO2015127202](#), 27.08.2015.
(97) EP 3107376, 28.12.2016. 201652, En
(97) EP 3107376, 23.10.2024. 202443, En
- (31) 201414186531 (32) 21.02.2014. (33) US
- (54) **LINIJA GLJIVE B12998-s39 I POSTUPCI I NAČINI UPOTREBE
ISTE**
MUSHROOM LINE B12998-s39 AND METHODS AND USES
THEREFOR
- (73) Sylvan America, Inc., 198 Nolte Drive, Kittanning, PA 16201, US
(72) Richard Kerrigan, 160 N. Jefferson Street, Kittanning, PA 16201,
US
Mark Wach, 2606 Sample Road, Allison Park, PA 15101, US
Michelle Schultz, 232 Pence Road, New Bethlehem, PA 16242, US
- (74) Hraste & Partneri odvjetničko društvo d.o.o., Zagreb, HR

- (51) MKP (10) [HR P20241576 T1](#)
A01H 15/00 (2006.01)
- (11) P20241576 (46) 31.01.2025.
(21) P20241576T (22) 19.11.2024.
- (86) PCT/US2015016830 20.02.2015.
(96) [EP 15751370.6](#) 20.02.2015.
(87) [WO2015127210](#), 27.08.2015.

- (97) EP 3107374, 28.12.2016. 201652, En
EP 3107374, 16.10.2024. 202442, En
- (31) 201461942964 P (32) 21.02.2014. (33) US
- (54) **HIBRIDNI SOJEVI I LINIJE GLJIVE TIP A BW TE POSTUPCI I
NAČINI UPOTREBE ISTIH**
HYBRID BW-TYPE MUSHROOM STRAINS AND LINES AND
METHODS AND USES THEREFOR
- (73) Sylvan America, Inc., 198 Nolte Drive, Kittanning, PA 16201, US
(72) Richard Kerrigan, 160 N. Jefferson Street, Kittanning, PA 16201,
US
Mark Wach, 2606 Sample Road, Allison Park, PA 15101, US
Michelle Schultz, 232 Pence Road, New Bethlehem, PA 16242, US
- (74) Hraste & Partneri odvjetničko društvo d.o.o., Zagreb, HR

- (51) MKP (10) [HR P20241580 T1](#)
A01N 43/40 (2006.01)
A01N 25/02 (2006.01)
A01N 27/00 (2006.01)
A01P 5/00 (2006.01)
A01P 7/00 (2006.01)
A01P 7/02 (2006.01)
A01P 7/04 (2006.01)
- (11) P20241580 (46) 31.01.2025.
(21) P20241580T (22) 20.11.2024.
- (86) PCT/JP2018046517 18.12.2018.
(96) [EP 18890432.0](#) 18.12.2018.
(87) [WO2019124349](#), 27.06.2019.
(97) EP 3729965, 28.10.2020. 202044, En
(97) EP 3729965, 16.10.2024. 202442, En
- (31) 2017244321 (32) 20.12.2017. (33) JP
- (54) **PESTICIDNI PRIPRAVAK I METODA SUZBIJANJA ŠTETNIKA
PESTICIDAL COMPOSITION AND METHOD FOR CONTROLLING
PESTS**
- (73) Ishihara Sangyo Kaisha, Ltd., 3-15, Edobori 1-chome Nishi-ku
Osaka-shi, 550-0002 Osaka, JP
- (72) Chiaki Takeda, c/o Ishihara Sangyo Kaisha, Ltd., 3-15, Edobori 1-
chome, Nishi-ku Osaka-shi, 550-0002 Osaka, JP
Mitsugu Iwasa, c/o Ishihara Sangyo Kaisha, Ltd., 3-15, Edobori 1-
chome, Nishi-ku Osaka-shi, 550-0002 Osaka, JP
- (74) PETOŠEVIĆ d.o.o., Zagreb, HR

- (51) MKP (10) [HR P20241607 T1](#)
A23L 2/52 (2006.01)
C12G 3/00 (2019.01)
F25C 5/00 (2018.01)
A23G 9/04 (2006.01)
A23G 9/52 (2006.01)
- (11) P20241607 (46) 31.01.2025.
(21) P20241607T (22) 26.11.2024.
- (86) PCT/DE2016100165 08.04.2016.
(96) [EP 16722042.5](#) 08.04.2016.
(87) [WO2017108020](#), 29.06.2017.
(97) EP 3393272, 31.10.2018. 201844, De
(97) EP 3393272, 09.10.2024. 202441, De
- (31) 102015122610 (32) 22.12.2015. (33) DE
- (54) **POSTUPAK ZA PROIZVODNJU NAPITKA U SPREMNIKU ZA
NAPITAK**
METHOD AND APPARATUS FOR PRODUCING A BEVERAGE IN
A BEVERAGE CONTAINER, AND BEVERAGE ARTICLE
- (73) Kukki GmbH, Goerzallee 299, 14167 Berlin, DE
(72) Josef Klemm, Hoksteinweg 1, 14165 Berlin, DE
Saif Hamed, Glatzer Straße 6a, 10247 Berlin, DE
- (74) Vukmir i suradnici odvjetničko društvo d.o.o., Zagreb, HR

(51)	MKP	(10)	HR P20241554 T1	A61B 5/1486 (2006.01)	(11)	P20241618	(46)	31.01.2025.	
	A24B 15/167 (2020.01)				(21)	P20241618T	(22)	27.11.2024.	
(11)	P20241554	(46)			(96)	EP 23169479.5		05.02.2016.	
(21)	P20241554T	(22)			(97)	EP 4241682, 13.09.2023.		202337, En	
(96)	EP 21153517.4				(97)	EP 4241682, 02.10.2024.		202440, En	
(97)	EP 3850957, 21.07.2021.				(62)	16154469.7 ; 05.02.2016.			
(97)	EP 3850957, 04.09.2024.				(54)	MEDICINSKI UREĐAJ ZA OTKRIVANJE NAJMANJE JEDNOG ANALITA U TJELESNOJ TEKUČINI			
(31)	201361820128 P	(32)	06.05.2013.	(33)	US	MEDICAL DEVICE FOR DETECTING AT LEAST ONE ANALYTE IN A BODY FLUID			
	201361912507 P		05.12.2013.		US				
(62)	14794206.4 ; 06.05.2014.				(73)	F. HOFFMANN - LA ROCHE AG, Grenzacherstrasse 124, 4070 Basel, CH			
(54)	FORMULACIJE NIKOTINSKE SOLI ZA AEROSOLNE UREĐAJE I NJIHOVE METODE				(72)	Helmut Walter, 64646 Heppenheim, DE			
	NICOTINE SALT FORMULATIONS FOR AEROSOL DEVICES AND METHODS THEREOF				(74)	CPZ - CENTAR ZA PATENTE d.o.o., Zagreb, HR			
(73)	Juul Labs, Inc., 1000 F Street NW, Washington, DC 20004, US								
(72)	Adam Bowen, Washington, DC 20004, US								
	Chenyue Xing, Washington, DC 20004, US								
(74)	ZMP IP d.o.o., Zagreb, HR								
<hr/>									
(51)	MKP	(10)	HR P20241611 T1	A61F 2/24 (2006.01)	(51)	MKP	(10)	HR P20241586 T1	
	A43C 19/00 (2006.01)					A61F 2/24 (2006.01)			
	A47L 23/04 (2006.01)				(11)	P20241586	(46)	31.01.2025.	
	A47L 23/24 (2006.01)				(21)	P20241586T	(22)	21.11.2024.	
(11)	P20241611	(46)			(96)	EP 20168273.9		25.08.2017.	
(21)	P20241611T	(22)			(97)	EP 3708120, 16.09.2020.		202038, En	
(96)	EP 23153582.4				(97)	EP 3708120, 28.08.2024.		202435, En	
(97)	EP 4218489, 02.08.2023.				(31)	201662380117 P	(32)	26.08.2016.	
(97)	EP 4218489, 20.11.2024.					201662395940 P		16.09.2016.	
(31)	202217586267	(32)	27.01.2022.	(33)	US	201715682287		21.08.2017.	
					US	201715684836		23.08.2017.	
(54)	UREĐAJ ZA ČIŠĆENJE POTPLATA CIPELE				(62)	17844506.0 ; 25.08.2017.			
	SHOE BOTTOM CLEANSING APPARATUS				(54)	ZAVOJNICE I SUSTAVI ZA SPAJANJE SRČANIH ZALISTAKA			
(73)	Stomp Patent LLC, 6160 E. Quincy Avenue, Cherry Hills Village, CO 80111, US					HEART VALVE DOCKING COILS AND SYSTEMS			
(72)	David Gonzales, Cherry Hills Village, US				(73)	Edwards Lifesciences Corporation, One Edwards Way, Irvine, CA 92614, US			
(74)	Vukmir i suradnici odvjetničko društvo d.o.o., Zagreb, HR				(72)	Darshin S. Patel, Edwards Lifesciences, One Edwards Way, Irvine, CA 92614, US			
						Boaz Manash, Edwards Lifesciences, One Edwards Way, Irvine, CA 92614, US			
						Khen Perlmutter, Edwards Lifesciences, One Edwards Way, Irvine, CA 92614, US			
						Eyal Leiba, Edwards Lifesciences, One Edwards Way, Irvine, CA 92614, US			
						Yoav Rozen, Edwards Lifesciences, One Edwards Way, Irvine, CA 92614, US			
						Dinesh L. Sirimanne, Edwards Lifesciences, One Edwards Way, Irvine, CA 92614, US			
						Noa Axelrod, Edwards Lifesciences, One Edwards Way, Irvine, CA 92614, US			
						Zohar Kiblitki, 75 Yakinton Street, 34792 Haifa, IL			
					(74)	Vukmir i suradnici odvjetničko društvo d.o.o., Zagreb, HR			
<hr/>									
(51)	MKP	(10)	HR P20241609 T1	A61B 5/145 (2006.01)	(51)	MKP	(10)	HR P20241621 T1	
	A61B 5/1486 (2006.01)					A61K 31/426 (2006.01)			
(11)	P20241609	(46)				A61P 11/00 (2006.01)			
(21)	P20241609T	(22)				A61P 11/06 (2006.01)			
(96)	EP 23169478.7				(11)	P20241621	(46)	31.01.2025.	
(97)	EP 4241681, 13.09.2023.				(21)	P20241621T	(22)	27.11.2024.	
(97)	EP 4241681, 02.10.2024.				(86)	PCT/EP2021073133		20.08.2021.	
(62)	16154469.7 ; 05.02.2016.				(96)	EP 21765908.5		20.08.2021.	
(54)	MEDICINSKI UREĐAJ ZA OTKRIVANJE NAJMANJE JEDNOG ANALITA U TJELESNOJ TEKUČINI				(87)	WO2022038261		24.02.2022.	
	MEDICAL DEVICE FOR DETECTING AT LEAST ONE ANALYTE IN A BODY FLUID				(97)	EP 4199922, 28.06.2023.		202326, En	
(73)	F. HOFFMANN - LA ROCHE AG, Grenzacherstrasse 124, 4070 Basel, CH				(97)	EP 4199922, 25.09.2024.		202439, En	
(72)	Helmut Walter, 64646 Heppenheim, DE				(31)	20382764	(32)	21.08.2020.	
(74)	CPZ - CENTAR ZA PATENTE d.o.o., Zagreb, HR						(33)	EP	
<hr/>									
(51)	MKP	(10)	HR P20241610 T1	A61B 5/145 (2006.01)	(51)	MKP	(10)	HR P20241618 T1	
	A61B 5/1486 (2006.01)					A61B 5/145 (2006.01)			
(11)	P20241610	(46)				A61B 5/145 (2006.01)			
(21)	P20241610T	(22)			(11)	P20241610	(46)	31.01.2025.	
(96)	EP 23169481.1				(21)	P20241610T	(22)	26.11.2024.	
(97)	EP 4241683, 13.09.2023.				(96)	EP 23169481.1		05.02.2016.	
(97)	EP 4241683, 02.10.2024.				(97)	EP 4241683, 13.09.2023.		202337, En	
(62)	16154469.7 ; 05.02.2016.				(97)	EP 4241683, 02.10.2024.		202440, En	
(54)	MEDICINSKI UREĐAJ ZA OTKRIVANJE NAJMANJE JEDNOG ANALITA U TJELESNOJ TEKUČINI				(62)	16154469.7 ; 05.02.2016.			
	MEDICAL DEVICE FOR DETECTING AT LEAST ONE ANALYTE IN A BODY FLUID				(54)	MEDICINSKI UREĐAJ ZA OTKRIVANJE NAJMANJE JEDNOG ANALITA U TJELESNOJ TEKUČINI			
(73)	F. HOFFMANN - LA ROCHE AG, Grenzacherstrasse 124, 4070 Basel, CH					MEDICAL DEVICE FOR DETECTING AT LEAST ONE ANALYTE IN A BODY FLUID			
(72)	Helmut Walter, 64646 Heppenheim, DE				(73)	Palobiofarma, S.L., Tecnocampus Mataró, 3, Avenida Ernest Lluch, 32, Planta 4, oficina 1, 08302 Mataró-Barcelona, ES			
(74)	CPZ - CENTAR ZA PATENTE d.o.o., Zagreb, HR				(72)	Julio Castro-Palomino Laria, 08302 Mataró, Barcelona, ES			
						Juan Camacho Gómez, 31001 Pamplona, Navarra, ES			
						Nahomi Castro-Palomino Laria, 08302 Mataró, Barcelona, ES			
						Alina Ariosa Álvarez, 08013 Barcelona, ES			
					(74)	Hraste & Partneri odvjetničko društvo d.o.o., Zagreb, HR			
<hr/>									
(51)	MKP	(10)	HR P20241618 T1	A61B 5/145 (2006.01)					
	A61B 5/145 (2006.01)								

- (51) MKP (10) [HR P20241574 T1](#)
A61K 31/496 (2006.01)
A61P 25/18 (2006.01)
- (11) P20241574 (46) 31.01.2025.
(21) P20241574T (22) 19.11.2024.
- (86) PCT/JP2021014194 01.04.2021.
(96) [EP 21720012.0](#) 01.04.2021.
(87) [WO2021201239](#), 07.10.2021.
(97) EP 4125903, 08.02.2023. 202306, En
(97) EP 4125903, 09.10.2024. 202441, En
- (31) 202063003544 P (32) 01.04.2020. (33) US
- (54) **METODE ZA POČETAK DOZIRANJA LIJEČENJA ARIPIPIRAZOLOM**
METHODS FOR DOSE INITIATION OF ARIPIPIRAZOLE TREATMENTS
- (73) Otsuka Pharmaceutical Co., Ltd., 2-9, Kanda Tsukasa-machi, Chiyoda-ku, 101-8535 Tokyo, JP
- (72) Matthew Harlin, c/o OTSUKA PHARMACEUTICAL CO., LTD., 3-2-27, Otedori, Chuo-ku, 540-0021 Osaka-shi, Osaka, JP
Xiaofeng Wang, c/o OTSUKA PHARMACEUTICAL CO., LTD., 3-2-27, Otedori, Chuo-ku, 540-0021 Osaka-shi, Osaka, JP
Yanlin Wang, c/o OTSUKA PHARMACEUTICAL CO., LTD., 3-2-27, Otedori, Chuo-ku, 540-0021 Osaka-shi, Osaka, JP
Arash Raoofinia, c/o OTSUKA PHARMACEUTICAL CO., LTD., 3-2-27, Otedori, Chuo-ku, 540-0021 Osaka-shi, Osaka, JP
- (74) ZMP IP d.o.o., Zagreb, HR
-
- (51) MKP (10) [HR P20241584 T1](#)
A61K 31/505 (2006.01)
A61P 37/00 (2006.01)
- (11) P20241584 (46) 31.01.2025.
(21) P20241584T (22) 20.11.2024.
- (86) PCT/IB2020054754 20.05.2020.
(96) [EP 20729203.8](#) 20.05.2020.
(87) [WO2020234781](#), 26.11.2020.
(97) EP 3972603, 30.03.2022. 202213, En
(97) EP 3972603, 04.09.2024. 202436, En
- (31) 201962851994 P (32) 23.05.2019. (33) US
- (54) **POSTUPCI LIJEČENJA SJÖGRENOVOG SINDROMA INHIBITOROM BRUTONOVE TIROZIN KINAZE**
METHODS OF TREATING SJÖGREN'S SYNDROME USING A BRUTON'S TYROSINE KINASE INHIBITOR
- (73) Novartis AG, Lichtstrasse 35, 4056 Basel, CH
- (72) Souvik Bhattacharya, Novartis Institutes for BioMedical Research, Inc., 250 Massachusetts Avenue, Cambridge, MA 02139, US
Bruno Bieth, Novartis Pharma AG, Postfach, 4002 Basel, CH
Maciej Cabanski, Novartis Pharma AG, Postfach, 4002 Basel, CH
Bruno Cenni, Novartis Pharma AG, Postfach, Novartis Institutes for Biomed. Research, 4002 Basel, CH
Stefan De Buck, Novartis Pharma AG, Postfach, 4002 Basel, CH
Martin Kaul, Novartis Pharma AG, Postfach, Novartis Institutes for Biomed. Research, 4002 Basel, CH
Arvind Kinthikar, Novartis Institutes for BioMedical Research, Inc., 250 Massachusetts Avenue, Cambridge, MA 02139, US
Andrijana Radivojevic, Novartis Pharmaceuticals Corporation, 1 Health Plaza, East Hanover, NJ 07936, US
Alessandra Vitaliti Garami, Novartis Pharma AG, Postfach, 4002 Basel, CH
- (74) CPZ - CENTAR ZA PATENTE d.o.o., Zagreb, HR
-
- (51) MKP (10) [HR P20241615 T1](#)
A61K 31/519 (2006.01)
A61K 31/52 (2006.01)
C07D 491/16 (2006.01)
C07D 491/12 (2006.01)
C07D 491/18 (2006.01)
C07D 498/18 (2006.01)
A61P 35/00 (2006.01)
- (11) P20241615 (46) 31.01.2025.
(21) P20241615T (22) 27.11.2024.
- (96) [EP 20181616.2](#) 20.07.2016.
(97) EP 3733187, 04.11.2020. 202045, En
(97) EP 3733187, 16.10.2024. 202442, En
- (31) 201562195081 P (32) 21.07.2015. (33) US
201662302231 P 02.03.2016. US
- (62) 16828471.9 ; 20.07.2016.
- (54) **KIRALNI DIARIL MAKROCIKL I NJEGOVA PRIMJENA U LIJEČENJU KARCINOMA**
CHIRAL DIARYL MACROCYCLE AND USE THEREOF IN THE TREATMENT OF CANCER
- (73) Turning Point Therapeutics, Inc., Route 206 and Province Line Road, Princeton, NJ 08543, US
- (72) Jingrong Jean Cui, 10628 Science Center Drive, Ste. 200, San Diego, CA 92121, US
Yishan Li, 10628 Science Center Drive, Ste. 200, San Diego, CA 92121, US
Evan W. Rogers, 10628 Science Center Drive, Ste. 200, San Diego, CA 92121, US
Dayong Zhai, 10628 Science Center Drive, Ste. 200, San Diego, CA 92121, US
Wei Deng, 10628 Science Center Drive, Ste. 200, San Diego, CA 92121, US
Zhongdong Huang, 10628 Science Center Drive, Ste. 200, San Diego, CA 92121, US
- (74) Marin Karuza, Zagreb, HR
-
- (51) MKP (10) [HR P20241359 T1](#)
A61K 31/55 (2006.01)
A61K 9/00 (2006.01)
A61P 1/14 (2006.01)
- (11) P20241359 (46) 31.01.2025.
(21) P20241359T (22) 02.10.2024.
- (86) PCT/US2018044337 30.07.2018.
(96) [EP 18756041.2](#) 30.07.2018.
(87) [WO2019027881](#), 07.02.2019. , En
(97) EP 3661518, 10.06.2020. 202024, En
(97) EP 3661518, 28.08.2024. 202435, En
- (31) 201762539229 P (32) 31.07.2017. (33) US
- (54) **POSTUPCI LIJEČENJA SIMPTOMA GASTROPAREZE LIJEKOM VELUSETRAG**
METHODS OF TREATING SYMPTOMS OF GASTROPARESIS USING VELUSETRAG
- (73) Alfasigma S.p.A., Via Ragazzi del '99, 5, 40133 Bologna, IT
- (72) Christopher Noel Barnes, San Francisco, CA 94103, US
Giuseppe Claudio Viscomi, 40133 Bologna, IT
Cecilia Renzulli, 40133 Bologna, IT
Maria Grimaldi, 40133 Bologna, IT
- (74) Danija Budimir, Zagreb, HR
-
- (51) MKP (10) [HR P20241620 T1](#)
A61K 31/7068 (2006.01)
C07H 19/067 (2006.01)
C07H 19/10 (2006.01)
A61P 31/14 (2006.01)
A61P 31/12 (2006.01)
- (11) P20241620 (46) 31.01.2025.
(21) P20241620T (22) 27.11.2024.
- (86) PCT/US2018064503 07.12.2018.
(96) [EP 18886104.1](#) 07.12.2018.
(87) [WO2019113462](#), 13.06.2019.
(97) EP 3706762, 16.09.2020. 202038, En
(97) EP 3706762, 16.10.2024. 202442, En
- (31) 201762595907 P (32) 07.12.2017. (33) US
201862626998 P 06.02.2018. US
201862760434 P 03.11.2018. US
- (54) **N4-HIDROKSI-CITIDIN I DERIVATI I ANTIVIRUSNA UPORABA S NJIMA POVEZANA**
N4-HYDROXYCYTIDINE AND DERIVATIVES AND ANTI-VIRAL USES RELATED THERETO
- (73) Emory University, 1599 Clifton Road NE, 4th Floor, Atlanta, GA 30322, US
- (72) George R. Painter, 3630 Peachtree Rd. NE, Unit 2801, Atlanta, GA 30327, US
Gregory R. Bluemling, 3131 North Druid Hills Road, Apartment 8101, Decatur, GA 30033, US
Michael G. Natchus, 555 Waterview Trail, Alpharetta, GA 30022, US
David Guthrie, 214 Ohm Avenue, Avondale Estates, GA 30002, US
- (74) ZMP IP d.o.o., Zagreb, HR
-
- (51) MKP (10) [HR P20241587 T1](#)
A61K 35/74 (2015.01)
C12Q 1/04 (2006.01)
A61P 1/00 (2006.01)
A61P 1/12 (2006.01)
- (11) P20241587 (46) 31.01.2025.
(21) P20241587T (22) 21.11.2024.
- (86) PCT/FR2019050522 08.03.2019.
(96) [EP 19713110.5](#) 08.03.2019.

(96)	EP 16756485.5	26.02.2016.			
(87)	WO2016138440	01.09.2016.			
(97)	EP 3261625, 03.01.2018.	201801, En			
(97)	EP 3261625, 14.08.2024.	202433, En			
(31)	201562121537 P	(32) 27.02.2015.	(33) US		
(54)	FORMULACIJE STIMULANSA TRIPULSNOG OSLOBADANJA TRIPULSE RELEASE STIMULANT FORMULATIONS				
(73)	Cingulate Therapeutics LLC, 6 South Street, Suite 203, Morristown, NJ 07960, US				
(72)	Matthew Brams, c/o Cingulate Therapeutics LLC, 6 South Street, Suite 203, Morristown, NJ 07960, US Raul Silva, c/o Cingulate Therapeutics LLC, 6 South Street, Suite 203, Morristown, NJ 07960, US Arthur Straughn, c/o Cingulate Therapeutics LLC, 6 South Street, Suite 203, Morristown, NJ 07960, US				
(74)	ZMP IP d.o.o., Zagreb, HR				
<hr/>					
(51)	MKP	(10)	HR P20241538 T1		
	A61L 27/36 (2006.01)				
	A61L 27/38 (2006.01)				
	C12N 5/077 (2010.01)				
(11)	P20241538	(46)	31.01.2025.		
(21)	P20241538T	(22)	08.11.2024.		
(86)	PCT/EP2020072237 07.08.2020.				
(96)	EP 20750291.5 07.08.2020.				
(87)	WO2021028335 , 18.02.2021.				
(97)	EP 4013466, 22.06.2022. 202225, En				
(97)	EP 4013466, 16.10.2024. 202442, En				
(31)	19191756	(32) 14.08.2019.	(33) EP		
(54)	METODA ZA IN VITRO PROIZVODNJU HIJALINOG HRSKAVIČNOG TKIVA METHOD FOR IN VITRO PRODUCTION OF HYALINE CARTILAGE TISSUE				
(73)	Vanarix SA, Avenue Mon-Repos 14, 1005 Lausanne, CH				
(72)	Vannary Tieng, 12 rue de La Colline, 1205 Geneve, CH				
(74)	ZMP IP d.o.o., Zagreb, HR				
<hr/>					
(51)	MKP	(10)	HR P20241605 T1		
	A61M 5/20 (2006.01)				
	A61M 5/28 (2006.01)				
(11)	P20241605	(46)	31.01.2025.		
(21)	P20241605T	(22)	26.11.2024.		
(96)	EP 22193763.4 06.03.2020.				
(97)	EP 4119172, 18.01.2023. 202303, En				
(97)	EP 4119172, 09.10.2024. 202441, En				
(31)	201962818889 P	(32) 15.03.2019.	(33) US		
(62)	20716631.5 ; 06.03.2020.				
(54)	SUSTAV ZA AUTOMATSKO UBRIZGAVANJE AUTOMATIC INJECTION SYSTEM				
(73)	Eli Lilly and Company, Lilly Corporate Center, Indianapolis, IN 46285, US				
(72)	William Godwin Atterbury, Eli Lilly and Company, P.O. Bo 6288, Indianapolis, IN 46206-6288, US Joseph Daniel Jr. Dennis, Eli Lilly and Company, P.O. Bo 6288, Indianapolis, IN 46205-6288, US Brian Charles Kelley, Eli Lilly and Company, P.O. Bo 6288, Indianapolis, IN 46206-6288, US Mark Lafever, Eli Lilly and Company, P.O. Bo 6288, Indianapolis, IN 46206-6288, US Steven Michael Madland, Eli Lilly and Company, P.O. Bo 6288, Indianapolis, IN 46206-6288, US Andrew Thomas Snow, Eli Lilly and Company, P.O. Bo 6288, Indianapolis, IN 46206-6288, US Jessica Diane Young, Eli Lilly and Company, P.O. Bo 6288, Indianapolis, IN 46206-6288, US				
(74)	Tomislav Hadžija, Zagreb, HR				
<hr/>					
(51)	MKP	(10)	HR P20241581 T1		
	A61P 35/00 (2006.01)				
	C07D 401/04 (2006.01)				
	A61K 31/517 (2006.01)				
(11)	P20241581	(46)	31.01.2025.		
(21)	P20241581T	(22)	20.11.2024.		
(86)	PCT/US2019060578 08.11.2019.				
(96)	EP 19842848.4 08.11.2019.				
(87)	WO2020097537 , 14.05.2020.				
(97)	EP 3735299, 11.11.2020. 202046, En				
(97)	EP 3735299, 02.10.2024. 202440, En				
<hr/>					
(46)	PCT/CN2018/114788	(32) 09.11.2018.	(33) WO		
(54)	FUZIONIRANI PRSTENASTI SPOJEVI FUUSED RING COMPOUNDS				
(73)	F. HOFFMANN - LA ROCHE AG, Grenzacherstrasse 124, 4070 Basel, CH				
(72)	Sushant Malhotra, Genentech, Inc., 1 DNA Way, South San Francisco, CA 94080, US Steven Do, c/o Genentech, Inc., 1 DNA Way, South San Francisco, CA 94080, US Jack Terrett, c/o Genentech, Inc., 1 DNA Way, South San Francisco, CA 94080, US Jianfeng Xin, Pharmaron Beijing Co., Ltd., 6 Taihe Road Beijing, 100176 Beijing, CN				
(74)	CPZ - CENTAR ZA PATENTE d.o.o., Zagreb, HR				
<hr/>					
(51)	MKP	(10)	HR P20241602 T1		
	A61P 37/06 (2006.01)				
	C07K 16/28 (2006.01)				
	A61K 39/00 (2006.01)				
(11)	P20241602	(46)	31.01.2025.		
(21)	P20241602T	(22)	25.11.2024.		
(86)	PCT/EP2020068589 01.07.2020.				
(96)	EP 20764933.6 01.07.2020.				
(87)	WO2021001458 , 07.01.2021.				
(97)	EP 3993876, 11.05.2022. 202219, En				
(97)	EP 3993876, 28.08.2024. 202435, En				
(31)	201962869489 P	(32) 01.07.2019.	(33) US		
	202063018123 P	30.04.2020.	US		
(54)	ANTITIJELA ANTI-CD154 I NJIHOVA UPORABA ANTI-CD154 ANTIBODIES AND USES THEREOF				
(73)	Tonix Pharma Limited, 3 Marine Road, Dun Laoghaire, A96 HW25 Dublin, IE				
(72)	Seth Lederman, 124 Misham Point Road, South Dartmouth, MA 02748, US				
(74)	ZMP IP d.o.o., Zagreb, HR				
<hr/>					
(51)	MKP	(10)	HR P20241583 T1		
	B01D 53/62 (2006.01)				
	B01D 53/73 (2006.01)				
	B01D 53/86 (2006.01)				
(11)	P20241583	(46)	31.01.2025.		
(21)	P20241583T	(22)	20.11.2024.		
(86)	PCT/EP2018077299 08.10.2018.				
(96)	EP 18779723.8 08.10.2018.				
(87)	WO2019072756 , 18.04.2019.				
(97)	EP 3694631, 19.08.2020. 202034, En				
(97)	EP 3694631, 23.10.2024. 202443, En				
(31)	100469	(32) 09.10.2017.	(33) LU		
(54)	UKLANJANJE SO2 I CO2 IZ PLINA ELIMINATION OF SO2 AND CO2 FROM A GAS				
(73)	CPPE Carbon Process & Plant Engineering S.A., Industrial Zone PED, Pôle Européen de Développement, Avenue de l'Europe, 4802 Rodange, LU				
(72)	Alain Strickroth, 140 rue Waassertrap, 4408 Belvaux, LU				
(74)	KORPER I PARTNERI odvjetničko društvo d.o.o., Zagreb, HR				
<hr/>					
(51)	MKP	(10)	HR P20241599 T1		
	B27D 3/02 (2006.01)				
	B29C 70/54 (2006.01)				
	B27M 1/04 (2006.01)				
	B27M 1/02 (2006.01)				
	B27M 3/00 (2006.01)				
(11)	P20241599	(46)	31.01.2025.		
(21)	P20241599T	(22)	25.11.2024.		
(86)	PCT/DE2020100684 31.07.2020.				
(96)	EP 20761135.1 31.07.2020.				
(87)	WO2021018354 , 04.02.2021.				
(97)	EP 4007683, 08.06.2022. 202223, De				
(97)	EP 4007683, 23.10.2024. 202443, De				
(31)	202019104241 U	(32) 01.08.2019.	(33) DE		
(54)	KOMPONENTA IZRAĐENA OD MATERIJALA KOJI SE SASTOJI PRETEŽNO OD OBNOVLJIVIH SIROVINA I IMA NAJMANJE JEDNO ZBIJENO PODRUČJE TE POSTUPAK I ALAT ZA STVARANJE ZBIJENOG PODRUČJA COMPONENT MADE FROM A MATERIAL CONSISTING PREDOMINANTLY OF RENEWABLE RAW MATERIALS, HAVING AT LEAST ONE COMPRESSED REGION, AND METHOD AND TOOL FOR PRODUCING THE COMPRESSED REGION				

- (73) LiGenium GmbH, Annaberger Straße 240, 09125 Chemnitz, DE
 (72) Christoph Alt, Wattstraße 11, 09113 Chemnitz, DE
 Eric Penno, Hauptstraße 59, 09387 Jahnsdorf OT Leikersdorf, DE
 Sven Eichhorn, Hebelstraße 7, 04117 Leipzig, DE
 Ronny Eckardt, Anemonenstraße 18, 15834 Rangsdorf, DE
 (74) Vukmir i suradnici odvjetničko društvo d.o.o., Zagreb, HR

- Anika Stratmann, c/o Kurita Europe GmbH, Giulinistrase 2, 67065
 Ludwigshafen, DE
 (74) Marin Karuza, Zagreb, HR

- (51) MKP (10) [HR P20241619 T1](#)
B60D 1/54 (2006.01)
B60D 1/02 (2006.01)
B60D 1/167 (2006.01)
 (11) P20241619 (46) 31.01.2025.
 (21) P20241619T (22) 27.11.2024.
 (86) PCT/US2015063135 01.12.2015.
 (96) [EP 15886708.5](#) 01.12.2015.
 (87) [WO2016153563](#), 29.09.2016.
 (97) EP 3277528, 07.02.2018. 201806, En
 (97) EP 3277528, 04.09.2024. 202436, En
 (31) 201514666722 (32) 24.03.2015. (33) US
 201514666740 24.03.2015. US
 (54) **SKLOP ZA VUČU SA ZAKRETNIM ZGLOBOVIMA**
 TOWING ASSEMBLY WITH PIVOT JOINTS
 (73) Defense Products and Services Group Holding Company, 21
 Avocet Way, Fredericksburg, VA 22406, US
 (72) Charles Kenneth Fincher, 21 Avocet Way, Fredericksburg, VA
 22406, US
 (74) ZMP IP d.o.o., Zagreb, HR

- (51) MKP (10) [HR P20241595 T1](#)
B65G 47/08 (2006.01)
B65G 15/22 (2006.01)
B65G 17/26 (2006.01)
B65G 47/53 (2006.01)
B65G 47/54 (2006.01)
B65G 67/04 (2006.01)
B65G 15/12 (2006.01)
 (11) P20241595 (46) 31.01.2025.
 (21) P20241595T (22) 24.11.2024.
 (86) PCT/FI2019050118 14.02.2019.
 (96) [EP 19754558.5](#) 14.02.2019.
 (87) [WO2019158822](#), 22.08.2019.
 (97) EP 3752440, 23.12.2020. 202052, En
 (97) EP 3752440, 30.10.2024. 202444, En
 (31) 20185145 (32) 16.02.2018. (33) FI
 (54) **GRUPIRANA STANICA ZA UTOVAR PALETA**
 GROUPING STATION FOR LOADING PALLETS
 (73) Actiw OY, Linnatie 11-13, 76850 Naarajärvi, FI
 (72) Jari Vartiainen, Routiontie 11, 76850 Naarajärvi, FI
 Jukka Pakkanen, Rusakontie 21, 40900 Säynätsalo, FI
 Joonas Valo, Särkiniementie 38 C 11, 70700 Kuopio, FI
 (74) Danija Budimir, Zagreb, HR

- (51) MKP (10) [HR P20241579 T1](#)
C02F 5/10 (2023.01)
C02F 103/08 (2006.01)
C02F 103/18 (2006.01)
 (11) P20241579 (46) 31.01.2025.
 (21) P20241579T (22) 20.11.2024.
 (86) PCT/JP2020045697 08.12.2020.
 (96) [EP 20829999.0](#) 08.12.2020.
 (87) [WO2021117727](#), 17.06.2021.
 (97) EP 4073004, 19.10.2022. 202242, En
 (97) EP 4073004, 23.10.2024. 202443, En
 (31) PCT/JP2019/048292 (32) 10.12.2019. (33) WO
 (54) **KOPOLIMERI POGODNI ZA SMANJENJE FORMIRANJA**
KAMENCA KOJI SADRŽI MAGNEZIJEV HIDROKSID
 COPOLYMERS SUITABLE FOR REDUCING THE FORMATION
 OF MAGNESIUM HYDROXIDE CONTAINING SCALE
 (73) Kurita Water Industries Ltd., 10-1 Nakano 4-chome, Nakano-ku,
 164-0001 Tokyo, JP
 (72) Florian Wolf, c/o Kurita Europe GmbH, Giulinistrase 2, 67065
 Ludwigshafen, DE
 Wolfgang Hater, c/o Kurita Europe GmbH, Giulinistrase 2, 67065
 Ludwigshafen, DE
 Duygu Disci-Zayed, c/o Kurita Europe GmbH, Giulinistrase 2, 67065
 Ludwigshafen, DE
 Deborah Leaney, c/o Kurita Europe GmbH, Giulinistrase 2, 67065
 Ludwigshafen, DE

- (51) MKP (10) [HR P20241589 T1](#)
C07D 213/75 (2006.01)
C07D 213/81 (2006.01)
C07D 401/12 (2006.01)
C07D 405/12 (2006.01)
C07D 409/12 (2006.01)
C07D 413/12 (2006.01)
C07D 417/12 (2006.01)
C07D 453/02 (2006.01)
C07D 513/04 (2006.01)
A61K 31/443 (2006.01)
A61P 37/02 (2006.01)
C07D 471/04 (2006.01)
C07D 487/08 (2006.01)

- (11) P20241589 (46) 31.01.2025.
 (21) P20241589T (22) 21.11.2024.
 (86) PCT/EP2022068212 30.06.2022.
 (96) [EP 22741485.1](#) 30.06.2022.
 (87) [WO2023275333](#), 05.01.2023.
 (97) EP 4192812, 14.06.2023. 202324, En
 (97) EP 4192812, 04.09.2024. 202436, En
 (31) 21182956 (32) 30.06.2021. (33) EP
 21183316 01.07.2021. EP
 202163217783 P 02.07.2021. US
 PCT/EP2021/086674 17.12.2021. EP
 PCT/EP2022/065437 07.06.2022. EP

- (51) **INHIBITORI TRANSLUTAMINAZA**
 INHIBITORS OF TRANSLUTAMINASES
 (73) Zedira GmbH, Rösslerstrasse 83, 64293 Darmstadt, DE
 (72) Ralf Pasternack, 64347 Griesheim, DE
 Christian Büchold, 61184 Karben, DE
 Martin Hils, 64295 Darmstadt, DE
 Martin Stieler, 64285 Darmstadt, DE
 Uwe Gerlach, 65795 Hattersheim, DE
 (74) ZMP IP d.o.o., Zagreb, HR

- (51) MKP (10) [HR P20241596 T1](#)
C07D 213/79 (2006.01)
C07D 235/18 (2006.01)
C07D 257/04 (2006.01)
C07C 235/64 (2006.01)
C07C 66/00 (2006.01)
C07C 229/38 (2006.01)
C07C 233/51 (2006.01)
C07C 275/42 (2006.01)
C07C 309/51 (2006.01)
C07C 317/46 (2006.01)
C07C 323/56 (2006.01)
C07C 233/47 (2006.01)
C07C 233/81 (2006.01)
A61K 31/196 (2006.01)
A61P 3/00 (2006.01)
A61P 35/00 (2006.01)
A61P 37/00 (2006.01)

- (11) P20241596 (46) 31.01.2025.
 (21) P20241596T (22) 24.11.2024.
 (86) PCT/EP2021055791 08.03.2021.
 (96) [EP 21709062.0](#) 08.03.2021.
 (87) [WO2021180655](#), 16.09.2021.
 (97) EP 4118069, 18.01.2023. 202303, En
 (97) EP 4118069, 23.10.2024. 202443, En
 (31) 20162558 (32) 11.03.2020. (33) EP
 (54) **DERIVATI PARA-HIDROKINONA KAO INHIBITORI VEGF, TNF**
I/ILI IL ZA LIJEČENJE NEUROUPALNIH BOLESTI
 PARA-HYDROQUINONE DERIVATIVES AS VEGF, TNF AND/OR
 IL INHIBITORS FOR THE TREATMENT OF
 NEUROINFLAMMATORY DISEASES
 (73) OM Pharma SA, 22 rue du Bois du Lan, 1217 Meyrin, CH
 (72) Jacques Bauer, Chemin de la Moraine 31, 1162 St-Prex, CH
 Olivier Martin, 164 Rue du Haut Midi, 45160 Saint Hilaire Saint
 Mesmin, CH
 (74) Danija Budimir, Zagreb, HR

- (51) MKP (10) [HR P20241608 T1](#)
C07D 215/56 (2006.01)

- C07C 69/96** (2006.01)
C07B 59/00 (2006.01)
C07C 33/18 (2006.01)
- (11) P20241608 (46) 31.01.2025.
(21) P20241608T (22) 26.11.2024.
- (86) PCT/US2018063451 30.11.2018.
(96) [EP 18816468.5](#) 30.11.2018.
(87) [WO2019109021](#), 06.06.2019.
(97) EP 3717455, 07.10.2020. 202041, En
(97) EP 3717455, 20.11.2024. 202447, En
- (31) 17382829 (32) 01.12.2017. (33) EP
- (54) **POSTUPCI ZA PROIZVODNJU MODULATORA TRANSMEMBRANSKOG REGULATORA PROVODLJIVOSTI CISTIČNE FIBROZE**
PROCESSES FOR MAKING MODULATORS OF CYSTIC FIBROSIS TRANSMEMBRANE CONDUCTANCE REGULATOR
- (73) Vertex Pharmaceuticals Incorporated, 50 Northern Avenue, Boston, MA 02210, US
- (72) Berenice Lemerrier Lewandowski, 50 Northern Avenue, Boston, MA 02210, US
Robert Lewis, 99 Hayden Avenue, Lexington, MA 02421, US
Adam Looker, 50 Northern Avenue, Boston, MA 02210, US
Adam Morgan, 14 Oak Ridge Lane, Ashland, MA 01721, US
Stefanie Roeper, 50 Northern Avenue, Boston, MA 02210, US
Michael Ryan, 50 Northern Avenue, Boston, MA 02210, US
Juan Gabriel Solsona Rocabert, Caracas 17-19, 08030 Barcelona, ES
Nathan Wilde, 50 Northern Avenue, Boston, MA 02210, US
- (74) Vukmir i suradnici odvjetničko društvo d.o.o., Zagreb, HR

- (51) MKP (10) [HR P20241597 T1](#)
C07D 239/545 (2006.01)
A61K 31/513 (2006.01)
A61P 9/00 (2006.01)
- (11) P20241597 (46) 31.01.2025.
(21) P20241597T (22) 25.11.2024.
- (86) PCT/US2021015358 28.01.2021.
(96) [EP 21706793.3](#) 28.01.2021.
(87) [WO2021154904](#), 05.08.2021.
(97) EP 4097091, 07.12.2022. 202249, En
(97) EP 4097091, 18.09.2024. 202438, En
- (31) 202062966665 P (32) 28.01.2020. (33) US
202062980503 P 24.02.2020. US
202063008009 P 10.04.2020. US
- (54) **KRUTI OBLICI MAVAKAMTENA I POSTUPAK ZA NJIHUVU PRIPREMU**
SOLID STATE FORMS OF MAVACAMTEN AND PROCESS FOR PREPARATION THEREOF
- (73) Assia Chemical Industries Ltd., Dvora Hanevi'a 124, 6944020 Tel Aviv, IL
- (72) Lorena Kordic, Barbat 286, 51280 Rab, HR
Dijana Skalec Samec, Malunje 5, 10450 Jastrebarsko, HR
- (74) PRODUCTA d.o.o., Zagreb, HR

- (51) MKP (10) [HR P20241617 T1](#)
C07D 401/12 (2006.01)
C07D 471/04 (2006.01)
A61K 31/501 (2006.01)
A61P 11/00 (2006.01)
- (11) P20241617 (46) 31.01.2025.
(21) P20241617T (22) 27.11.2024.
- (86) PCT/EP2021069649 14.07.2021.
(96) [EP 21743186.5](#) 14.07.2021.
(87) [WO2022013307](#), 20.01.2022.
(97) EP 4182308, 24.05.2023. 202321, En
(97) EP 4182308, 04.09.2024. 202436, En
- (31) 20185890 (32) 15.07.2020. (33) EP
- (54) **PIRIDAZINILNI AMINO-DERIVATI KAO INHIBITORI ALK5**
PYRIDAZINYL AMINO DERIVATIVES AS ALK5 INHIBITORS
- (73) Chiesi Farmaceutici S.p.A., Via Palermo, 26/A, 43122 Parma, IT
- (72) Daniela Pizzirani, 43122 Parma, IT
Matteo Biagetti, 43122 Parma, IT
Paolo Ronchi, 43122 Parma, IT
Paolo Bruno, 43122 Parma, IT
Sara Guariento, 43122 Parma, IT
Barbara Bertani, 43122 Parma, IT
Daniele Pala, 43122 Parma, IT
Alessio Barilli, 43122 Parma, IT
- (74) Željka Filipčić, Zagreb, HR

- (51) MKP (10) [HR P20241590 T1](#)
C07D 403/04 (2006.01)
C07D 471/00 (2006.01)
A61K 31/495 (2006.01)
A61P 35/00 (2006.01)
C07D 471/14 (2006.01)
C07D 471/22 (2006.01)
C07D 498/22 (2006.01)
- (11) P20241590 (46) 31.01.2025.
(21) P20241590T (22) 21.11.2024.
- (86) PCT/CN2020124226 28.10.2020.
(96) [EP 20882039.9](#) 28.10.2020.
(87) [WO2021083167](#), 06.05.2021.
(97) EP 4053118, 07.09.2022. 202236, En
(97) EP 4053118, 09.10.2024. 202441, En
- (31) 201911045542 (32) 30.10.2019. (33) CN
202010272563 09.04.2020. CN
202011140832 22.10.2020. CN
- (54) **SUPSTITUIRANI HETEROCIKLIČKI FUZIRANI CIKLIČKI SPOJ, POSTUPAK NJEGOVE PRIPREME I NJEGOVA FARMACEUTSKA UPORABA**
SUBSTITUTED HETEROCYCLIC FUSED CYCLIC COMPOUND, PREPARATION METHOD THEREFOR AND PHARMACEUTICAL USE THEREOF
- (73) Genfleet Therapeutics (Shanghai) Inc., Level 2/3/4/5, Suite 8 1206 Zhangjiang Road China (Shanghai) Pilot Free Trade Zone Pudong New Area, 201203 Shanghai, CN
Zhejiang Genfleet Therapeutics Co., Ltd., 4th Floor, South No. 3 Building Medical Technology Industrial Park No.1 Yunhai Road Lihai Town Shaoxing Binhai New City Shaoxing, 312000 Zhejiang, CN
- (72) Fusheng Zhou, Level 2/3/4/5, Suite 8, 1206 Zhangjiang Road China (Shanghai) Pilot Free Trade Zone, Pudong New Area, 201203 Shanghai, CN
Tao Jiang, Level 2/3/4/5, Suite 8, 1206 Zhangjiang Road China (Shanghai) Pilot Free Trade Zone, Pudong New Area, 201203 Shanghai, CN
Chonglan Lin, Level 2/3/4/5, Suite 8, 1206 Zhangjiang Road China (Shanghai) Pilot Free Trade Zone, Pudong New Area, 201203 Shanghai, CN
Lijian Cai, Level 2/3/4/5, Suite 8, 1206 Zhangjiang Road China (Shanghai) Pilot Free Trade Zone, Pudong New Area, 201203 Shanghai, CN
Wan He, Level 2/3/4/5, Suite 8, 1206 Zhangjiang Road China (Shanghai) Pilot Free Trade Zone, Pudong New Area, 201203 Shanghai, CN
Jiong Lan, Level 2/3/4/5, Suite 8, 1206 Zhangjiang Road China (Shanghai) Pilot Free Trade Zone, Pudong New Area, 201203 Shanghai, CN
- (74) Vukmir i suradnici odvjetničko društvo d.o.o., Zagreb, HR

- (51) MKP (10) [HR P20241588 T1](#)
C07D 417/14 (2006.01)
A61K 31/501 (2006.01)
A61K 31/5377 (2006.01)
A61K 31/5386 (2006.01)
A61P 35/00 (2006.01)
A61P 43/00 (2006.01)
C07D 471/10 (2006.01)
C07D 498/10 (2006.01)
- (11) P20241588 (46) 31.01.2025.
(21) P20241588T (22) 21.11.2024.
- (86) PCT/JP2020048337 24.12.2020.
(96) [EP 20906466.6](#) 24.12.2020.
(87) [WO2021132422](#), 01.07.2021.
(97) EP 4083038, 02.11.2022. 202244, En
(97) EP 4083038, 30.10.2024. 202444, En
- (31) 2019233673 (32) 25.12.2019. (33) JP
- (54) **PIRIDAZINIL TIAZOLEKARBOKSAMIDNI SPOJ**
PYRIDAZINYL THIAZOLECARBOXAMIDE COMPOUND
- (73) Astellas Pharma Inc., 5-1, Nihonbashi-Honcho 2-Chome, Chuo-ku, 103-8411 Tokyo, JP
Kotobuki Pharmaceutical Co., Ltd., 6351, Oaza Sakaki, Sakakimachi, 389-0697 Hanishina-gun, Nagano, JP
- (72) Hideyuki Watanabe, c/o Astellas Pharma Inc., 5-1, Nihonbashi-Honcho 2-chome, Chuo-ku, 103-8411 Tokyo, JP
Yohsei Seki, c/o Astellas Pharma Inc., 5-1, Nihonbashi-Honcho 2-chome, Chuo-ku, 103-8411 Tokyo, JP
Keiichiro Okuyama, c/o Astellas Pharma Inc., 5-1, Nihonbashi-Honcho 2-chome, Chuo-ku, 103-8411 Tokyo, JP
Kazuo Kurosawa, c/o Astellas Pharma Inc., 5-1, Nihonbashi-Honcho 2-chome, Chuo-ku, 103-8411 Tokyo, JP

Osamu Ikeda, c/o Astellas Pharma Inc., 5-1, Nihonbashi-Honcho 2-chome, Chuo-ku, 103-8411 Tokyo, JP			
Hiroshi Tomiyama, c/o Kotobuki Pharmaceutical Co., Ltd., 198, Aza-Higashikawahara, Oaza-Kamigomyo, Sakaki-machi, 389-0697 Hanishina-gun, Nagano, JP			
Yoshinori Iwai, c/o Kotobuki Pharmaceutical Co., Ltd., 198, Aza-Higashikawahara, Oaza-Kamigomyo, Sakaki-machi, 389-0697 Hanishina-gun, Nagano, JP			
Akihiko Nakamura, c/o Kotobuki Pharmaceutical Co., Ltd., 198, Aza-Higashikawahara, Oaza-Kamigomyo, Sakaki-machi, 389-0697 Hanishina-gun, Nagano, JP			
Kozo Miyasaka, c/o Kotobuki Pharmaceutical Co., Ltd., 198, Aza-Higashikawahara, Oaza-Kamigomyo, Sakaki-machi, 389-0697 Hanishina-gun, Nagano, JP			
(74)	ZMP IP d.o.o., Zagreb, HR		
<hr/>			
(51)	MKP	(10)	HR P20241562 T1
	C07K 16/40 (2006.01)		
	A61K 39/395 (2006.01)		
	A61P 19/02 (2006.01)		
(11)	P20241562	(46)	31.01.2025.
(21)	P20241562T	(22)	14.11.2024.
(86)	PCT/EP2018064665 04.06.2018.		
(96)	EP 18730689.9 04.06.2018.		
(87)	WO2018220234 , 06.12.2018., En		
(97)	EP 3630847, 08.04.2020. 202015, En		
(97)	EP 3630847, 04.09.2024. 202436, En		
(31)	17174403	(32)	02.06.2017. (33) EP
(54)	ADAMTS VEZUJUĆI IMUNOGLOBULINI		
	ADAMTS BINDING IMMUNOGLOBULINS		
(73)	Merck Patent GmbH, Frankfurter Strasse 250, 64293 Darmstadt, DE		
	Ablynx N.V., Technologiepark 21, 9052 Zwijnaarde, BE		
(72)	Marie-Ange Buyse, Burg. E. Ronsestraat 23, 9820 Merelbeke, BE		
	Guy Hermans, Hundelgemsesteenweg 848, 9820 Merelbeke, BE		
	Sven Lindemann, Frankfurter Landstrasse 236, 64291 Darmstadt, DE		
	Hans Guehring, An den drei Weisen 28, 65336 Geissenheim, DE		
	Ralf Guenther, Darmstädter Str. 48, 64347 Griesheim, DE		
	Roland Kellner, Am Katzenpfad 10, 64646 Heppenheim, DE		
(74)	CPZ - CENTAR ZA PATENTE d.o.o., Zagreb, HR		
<hr/>			
(51)	MKP	(10)	HR P20241578 T1
	C08J 9/18 (2006.01)		
	B29C 44/34 (2006.01)		
	C08J 9/232 (2006.01)		
(11)	P20241578	(46)	31.01.2025.
(21)	P20241578T	(22)	20.11.2024.
(86)	PCT/EP2016050637 14.01.2016.		
(96)	EP 16701261.6 14.01.2016.		
(87)	WO2016113338 , 21.07.2016.		
(97)	EP 3245248, 22.11.2017. 201747, En		
(97)	EP 3245248, 25.09.2024. 202439, En		
(31)	15461504	(32)	14.01.2015. (33) EP
(54)	POSTUPAK ZA PROIZVODNJU EKSPANDIRAJUĆIH VINIL AROMATSKIH POLIMERNIH GRANULATA KOJI IMAJU SMANJENU TOPLINSKU VODLJIVOST		
	PROCESS FOR THE PRODUCTION OF EXPANDABLE VINYL AROMATIC POLYMER GRANULATE HAVING DECREASED THERMAL CONDUCTIVITY		
(73)	Synthos S.A., ul. Chemików 1, 32-600 Oswiecim, PL		
(72)	Filip Lukasz Kondratowicz, Tymotkowa 28/4, 30-382 Krakow, PL		
	Piotr Rojek, ul. Soltysowska 35A/4, PL-31-589 Kraków, PL		
	Marzena Mikoszek-Operchalska, ul. Lowiecka 15/1, PL-41-707 Ruda Slaska, PL		
	Kamil Utrata, ul. Orzechowa 19A, PL-43-229 Cwiklice, PL		
(74)	Vukmir i suradnici odvetničko društvo d.o.o., Zagreb, HR		
<hr/>			
(51)	MKP	(10)	HR P20241572 T1
	E04B 2/58 (2006.01)		
	E04B 1/88 (2006.01)		
	E04C 2/22 (2006.01)		
	E04B 2/86 (2006.01)		
(11)	P20241572	(46)	31.01.2025.
(21)	P20241572T	(22)	19.11.2024.
(86)	PCT/TR2020051028 03.11.2020.		
(96)	EP 20896421.3 03.11.2020.		
(87)	WO2021112791 , 10.06.2021.		
(97)	EP 4069912, 12.10.2022. 202241, En		
(97)	EP 4069912, 28.08.2024. 202435, En		
(31)	201919489	(32)	06.12.2019. (33) TR
(54)	METODA PROIZVODNJE STRUKTURNOG SUSTAVA		
	PRODUCTION METHOD OF A STRUCTURE SYSTEM		
(73)(72)	Berkay Hakki Savkay, Mahmut Sevket Pasa Koyu Mahmut Sevket Pasa Cad. No:38 Beykoz, Istanbul, TR		
(74)	Tomislav Hadžija, Zagreb, HR		
<hr/>			
(51)	MKP	(10)	HR P20241598 T1
	E04F 15/02 (2006.01)		
	E04F 13/08 (2006.01)		
(11)	P20241598	(46)	31.01.2025.
(21)	P20241598T	(22)	25.11.2024.
(86)	PCT/EP2020076573 23.09.2020.		
(96)	EP 20776166.9 23.09.2020.		
(87)	WO2021058568 , 01.04.2021.		
(97)	EP 4034728, 03.08.2022. 202231, En		
(97)	EP 4034728, 30.10.2024. 202444, En		
(31)	19199234	(32)	24.09.2019. (33) EP
	PCT/EP2020/050442 09.01.2020. WO		
(54)	KOMPLET GRAĐEVNIH PLOČA		
	SET OF BUILDING PANELS		
(73)	Välinge Innovation AB, Prästavägen 513, 263 64 Viken, SE		
(72)	Roger Ylikangas, Rapsvägen 112, 263 54 Lerberget, SE		
	Anders Nilsson, Byalagsgatan 30, 256 56 Helsingborg, SE		
	Karl Quist, Polhemsgatan 8, 263 37 Höganäs, SE		
(74)	Vukmir i suradnici odvetničko društvo d.o.o., Zagreb, HR		
<hr/>			
(51)	MKP	(10)	HR P20241386 T1
	E06B 3/58 (2006.01)		
(11)	P20241386	(46)	31.01.2025.
(21)	P20241386T	(22)	08.10.2024.
(96)	EP 17000976.5 08.06.2017.		
(97)	EP 3260644, 27.12.2017. 201752, De		
(97)	EP 3260644, 28.08.2024. 202435, De		
(31)	3092016	(32)	22.06.2016. (33) AT
(54)	DRŽAČ ZA ČAŠE I NAČIN NJEGOVOG SASTAVLJANJA		
	GLASS HOLDER AND METHOD OF MOUNTING THE SAME		
(73)(72)	Jürgen Goll, Langenstegstr. 47a, 6971 Hard, AT		
(74)	ZMP IP d.o.o., Zagreb, HR		

(51)	MKP	(10)	HR P20241594 T1
	<i>E21B 17/01</i> (2006.01)		
	<i>E21B 17/08</i> (2006.01)		
	<i>E21B 36/00</i> (2006.01)		
	<i>E21B 41/00</i> (2006.01)		
	<i>E21B 43/01</i> (2006.01)		
	<i>E21B 43/013</i> (2006.01)		
	<i>B63B 22/02</i> (2006.01)		
	<i>E21B 37/00</i> (2006.01)		
	<i>B63B 21/50</i> (2006.01)		
(11)	P20241594	(46)	31.01.2025.
(21)	P20241594T	(22)	22.11.2024.
(86)	PCT/EP2022058326	29.03.2022.	
(96)	EP 22719823.1	29.03.2022.	
(87)	WO2022207666	06.10.2022.	
(97)	EP 4298311, 03.01.2024.	202401, En	
(97)	EP 4298311, 23.10.2024.	202443, En	
(31)	21165680	(32) 29.03.2021.	(33) EP
(54)	SISTEM ZA UBRIZGAVANJE FLUIDA I POVEZANI POSTUPCI FLUID INJECTION SYSTEM AND RELATED METHODS		
(73)	Horisont Energi AS, Grenseveien 21, 4313 Sandnes, NO		
(72)	Ståle Brattebø, 4056 Tananger, NO Bjørgulf Haukelidsæter Eidesen, 4018 Stavanger, NO		
(74)	Marin Karuza, Zagreb, HR		

(51)	MKP	(10)	HR P20241600 T1
	<i>F16L 21/03</i> (2006.01)		
	<i>F16L 21/06</i> (2006.01)		
	<i>F16L 21/08</i> (2006.01)		
	<i>F16L 23/08</i> (2006.01)		
	<i>F16L 3/10</i> (2006.01)		
(11)	P20241600	(46)	31.01.2025.
(21)	P20241600T	(22)	25.11.2024.
(86)	PCT/EP2021025166	30.04.2021.	
(96)	EP 21723950.8	30.04.2021.	
(87)	WO2021223913	11.11.2021.	
(97)	EP 4146972, 15.03.2023.	202311, En	
(97)	EP 4146972, 02.10.2024.	202440, En	
(31)	202000009817	(32) 05.05.2020.	(33) IT
(54)	INTEGRIRANI SUSTAV SPAJANJA U CJEVNIM ELEMENTIMA ZA DISTRIBUCIJU TEKUĆINE INTEGRATED JOINING SYSTEM IN TUBULAR FLUID DISTRIBUTION ELEMENTS		
(73)	Pipes & Fittings EQOf fluids S.L., Poligono Industrial Palma de Gandia, C/ Garbi, 2, 46724 Palma de Gandia (Valencia), ES		
(72)	Luca Di Liberto, 16148 Genoa (GE), IT Giacomo Granata, 46701 Gandia (Valencia), ES Miguel Cerda, 46701 Gandia (Valencia), ES		
(74)	PETOŠEVIĆ d.o.o., Zagreb, HR		

(51)	MKP	(10)	HR P20241616 T1
	<i>F24F 13/14</i> (2006.01)		
	<i>F24F 13/15</i> (2006.01)		
	<i>F24F 11/33</i> (2018.01)		
(11)	P20241616	(46)	31.01.2025.
(21)	P20241616T	(22)	27.11.2024.
(96)	EP 21176653.0	28.05.2021.	
(97)	EP 3916317, 01.12.2021.	202148, En	
(97)	EP 3916317, 13.11.2024.	202446, En	
(31)	202005381	(32) 29.05.2020.	(33) BE
(54)	VENTILACIJSKI ELEMENT KOJI SADRŽI JEDNU ILI VIŠE ROTIRAJUĆIH LOPATICA ZAKLOPKE VENTILATION ELEMENT COMPRISING ONE OR MORE ROTATABLE DAMPER BLADES		
(73)	Rf-Technologies nv, Lange Ambachtstraat 40, 9860 Oosterzele, BE		
(72)	Willem De Coninck, 9400 Ninove, BE		
(74)	Vukmir i suradnici odvjetničko društvo d.o.o., Zagreb, HR		

(51)	MKP	(10)	HR P20241606 T1
	<i>G01N 33/558</i> (2006.01)		
	<i>C07K 16/18</i> (2006.01)		
	<i>G01N 33/53</i> (2006.01)		
	<i>G01N 21/78</i> (2006.01)		
	<i>G01N 21/84</i> (2006.01)		
	<i>G01N 33/543</i> (2006.01)		

	<i>G01N 33/553</i> (2006.01)		
	<i>G01N 21/77</i> (2006.01)		
(11)	P20241606	(46)	31.01.2025.
(21)	P20241606T	(22)	26.11.2024.
(96)	EP 22153308.6	21.10.2016.	
(97)	EP 4063862, 28.09.2022.	202239, En	
(97)	EP 4063862, 28.08.2024.	202435, En	
(31)	201562244188 P	(32) 21.10.2015.	(33) US
(62)	16858381.3 ; 21.10.2016.		
(54)	UREDAJ ZA DETEKCIJU KREVTNIH STJENICA BED BUGS DETECTION DEVICE		
(73)	Redcoat Solutions, Inc., 3586 Horizons Way, Rockingham, VA 22802, US		
(72)	William John Hall, Harrisonburg, VA 22802, US Andy Sturman, San Diego, CA 92130, US Min Wang, San Diego, CA 92130, US Benedict Louis Zin, San Diego, CA 92127, US		
(74)	Marin Karuza, Zagreb, HR		

(51)	MKP	(10)	HR P20241601 T1
	<i>H04N 19/52</i> (2014.01)		
	<i>H04N 19/43</i> (2014.01)		
	<i>H04N 19/436</i> (2014.01)		
(11)	P20241601	(46)	31.01.2025.
(21)	P20241601T	(22)	25.11.2024.
(96)	EP 23183415.1	07.09.2012.	
(97)	EP 4231647, 23.08.2023.	202334, En	
(97)	EP 4231647, 30.10.2024.	202444, En	
(31)	201161532562 P	(32) 09.09.2011.	(33) US
	201161540543 P	29.09.2011.	US
	201161557337 P	08.11.2011.	US
	201161557861 P	09.11.2011.	US
	201161563817 P	27.11.2011.	US
	201161578832 P	21.12.2011.	US
	201261583622 P	06.01.2012.	US
	201261585654 P	12.01.2012.	US
(62)	12829697.7 ; 07.09.2012.		
(54)	METODA DEKODIRANJA SLIKE, METODA KODIRANJA SLIKE, I RAČUNALNO ČITLJIV MEDIJ ZA POHRANU KODIRANE SLIKOVNE INFORMACIJE IMAGE DECODING METHOD, IMAGE ENCODING METHOD, AND COMPUTER-READABLE STORAGE MEDIUM ENCODED IMAGE INFORMATION		
(73)	LG Electronics Inc., 20, Yeouido-dong, Yeongdeungpo-gu, 150-721 Seoul, KR		
(72)	Yongjoon Jeon, 137-130 Seoul, KR Seungwook Park, 137-130 Seoul, KR Jaehyun Lim, 137-130 Seoul, KR Chulkeun Kim, 137-130 Seoul, KR Jungsun Kim, 137-130 Seoul, KR Naeri Park, 137-130 Seoul, KR Hendry Hendry, 137-130 Seoul, KR Byeongmoon Jeon, 137-130 Seoul, KR Joonyoung Park, 137-130 Seoul, KR		
(74)	ZMP IP d.o.o., Zagreb, HR		

Kazalo brojeva europskih patenata

Broj patenta (11)	MKP (51)	Broj patenta (11)	MKP (51)	Broj patenta (11)	MKP (51)
P20241359	A61K 31/55 (2006.01) A61K 9/00 (2006.01) A61P 1/14 (2006.01)	P20241585	A61K 9/16 (2006.01) A61K 9/20 (2006.01) A61K 9/28 (2006.01) A61K 31/685 (2006.01) A61P 33/02 (2006.01)	P20241596	C07D 213/79 (2006.01) C07D 235/18 (2006.01) C07D 257/04 (2006.01) C07C 235/64 (2006.01) C07C 66/00 (2006.01) C07C 229/38 (2006.01) C07C 233/51 (2006.01) C07C 275/42 (2006.01) C07C 309/51 (2006.01) C07C 317/46 (2006.01) C07C 323/56 (2006.01) C07C 233/47 (2006.01) C07C 233/81 (2006.01) A61K 31/196 (2006.01) A61P 3/00 (2006.01) A61P 35/00 (2006.01) A61P 37/00 (2006.01)
P20241386	E06B 3/58 (2006.01)	P20241586	A61F 2/24 (2006.01)	P20241597	C07D 239/545 (2006.01) A61K 31/513 (2006.01) A61P 9/00 (2006.01)
P20241538	A61L 27/36 (2006.01) A61L 27/38 (2006.01) C12N 5/077 (2010.01)	P20241587	A61K 35/74 (2015.01) C12Q 1/04 (2006.01) A61P 1/00 (2006.01) A61P 1/12 (2006.01)	P20241598	E04F 15/02 (2006.01) E04F 13/08 (2006.01)
P20241548	A61K 9/22 (2006.01) A61K 9/20 (2006.01) A61K 9/24 (2006.01) A61K 31/137 (2006.01) A61K 31/4458 (2006.01) A61P 25/14 (2006.01)	P20241588	C07D 417/14 (2006.01) A61K 31/501 (2006.01) A61K 31/5377 (2006.01) A61K 31/5386 (2006.01) A61P 35/00 (2006.01) A61P 43/00 (2006.01) C07D 471/10 (2006.01) C07D 498/10 (2006.01)	P20241599	B27D 3/02 (2006.01) B29C 70/54 (2006.01) B27M 1/04 (2006.01) B27M 1/02 (2006.01) B27M 3/00 (2006.01)
P20241554	A24B 15/167 (2020.01)	P20241589	C07D 213/75 (2006.01) C07D 213/81 (2006.01) C07D 401/12 (2006.01) C07D 405/12 (2006.01) C07D 409/12 (2006.01) C07D 413/12 (2006.01) C07D 417/12 (2006.01) C07D 453/02 (2006.01) C07D 513/04 (2006.01) A61K 31/443 (2006.01) A61P 37/02 (2006.01) C07D 471/04 (2006.01) C07D 487/08 (2006.01)	P20241600	F16L 21/03 (2006.01) F16L 21/06 (2006.01) F16L 21/08 (2006.01) F16L 23/08 (2006.01) F16L 3/10 (2006.01)
P20241562	C07K 16/40 (2006.01) A61K 39/395 (2006.01) A61P 19/02 (2006.01)	P20241590	C07D 403/04 (2006.01) C07D 471/00 (2006.01) A61K 31/495 (2006.01) A61P 35/00 (2006.01) C07D 471/14 (2006.01) C07D 471/22 (2006.01) C07D 498/22 (2006.01)	P20241601	H04N 19/52 (2014.01) H04N 19/43 (2014.01) H04N 19/436 (2014.01)
P20241563	A61K 39/395 (2006.01) C07K 16/28 (2006.01) A61P 3/10 (2006.01)	P20241591	C07D 471/14 (2006.01) C07D 471/22 (2006.01) C07D 498/22 (2006.01)	P20241602	A61P 37/06 (2006.01) C07K 16/28 (2006.01) A61K 39/00 (2006.01)
P20241564	A01G 17/00 (2006.01) A01G 23/00 (2006.01)	P20241592	A01D 34/81 (2006.01) A01D 34/82 (2006.01) A01D 34/86 (2006.01)	P20241603	C12N 5/0789 (2010.01) C12N 5/0786 (2010.01) C12N 5/10 (2006.01) A61K 31/405 (2006.01) A61K 40/10 (2025.01) A61K 40/11 (2025.01) A61K 40/31 (2025.01) A61K 40/42 (2025.01) A61K 38/21 (2006.01) A61K 39/395 (2006.01) A61K 48/00 (2006.01) A61P 35/00 (2006.01)
P20241572	E04B 2/58 (2006.01) E04B 1/88 (2006.01) E04C 2/22 (2006.01) E04B 2/86 (2006.01)	P20241593	A01D 34/81 (2006.01) A01D 34/82 (2006.01) A01D 34/86 (2006.01)	P20241604	A61P 37/06 (2006.01) C07K 16/28 (2006.01) A61K 39/00 (2006.01)
P20241574	A61K 31/496 (2006.01) A61P 25/18 (2006.01)	P20241594	E21B 17/01 (2006.01) E21B 17/08 (2006.01) E21B 36/00 (2006.01) E21B 41/00 (2006.01) E21B 43/01 (2006.01) E21B 43/013 (2006.01) B63B 22/02 (2006.01) E21B 37/00 (2006.01) B63B 21/50 (2006.01)	P20241605	A61K 39/395 (2006.01) C07K 16/28 (2006.01)
P20241575	A01H 15/00 (2006.01)	P20241595	B65G 47/08 (2006.01) B65G 15/22 (2006.01) B65G 17/26 (2006.01) B65G 47/53 (2006.01) B65G 47/54 (2006.01) B65G 67/04 (2006.01) B65G 15/12 (2006.01)	P20241606	A61M 5/20 (2006.01) A61M 5/28 (2006.01)
P20241576	A01H 15/00 (2006.01)	P20241596	B65G 47/08 (2006.01) B65G 15/22 (2006.01) B65G 17/26 (2006.01) B65G 47/53 (2006.01) B65G 47/54 (2006.01) B65G 67/04 (2006.01) B65G 15/12 (2006.01)	P20241607	G01N 33/558 (2006.01) C07K 16/18 (2006.01) G01N 33/53 (2006.01) G01N 21/78 (2006.01) G01N 21/84 (2006.01) G01N 33/543 (2006.01) G01N 33/553 (2006.01) G01N 21/77 (2006.01)
P20241577	A61K 48/00 (2006.01) C12N 15/63 (2006.01) A61P 9/00 (2006.01) A61P 3/10 (2006.01) C07K 14/005 (2006.01) A61P 27/00 (2006.01) A61P 43/00 (2006.01) A61P 27/02 (2006.01) A61P 27/06 (2006.01) A61P 9/10 (2006.01) C12N 15/86 (2006.01) A61K 38/17 (2006.01) A61K 9/00 (2006.01) C12N 7/00 (2006.01) C12Q 1/70 (2006.01) C12N 15/113 (2010.01) C12N 15/115 (2010.01) G01N 33/50 (2006.01)	P20241597	B65G 47/08 (2006.01) B65G 15/22 (2006.01) B65G 17/26 (2006.01) B65G 47/53 (2006.01) B65G 47/54 (2006.01) B65G 67/04 (2006.01) B65G 15/12 (2006.01)	P20241608	A23L 2/52 (2006.01) C12G 3/00 (2019.01) F25C 5/00 (2018.01) A23G 9/04 (2006.01) A23G 9/52 (2006.01)
P20241578	C08J 9/18 (2006.01) B29C 44/34 (2006.01) C08J 9/232 (2006.01)	P20241598	E21B 17/01 (2006.01) E21B 17/08 (2006.01) E21B 36/00 (2006.01) E21B 41/00 (2006.01) E21B 43/01 (2006.01) E21B 43/013 (2006.01) B63B 22/02 (2006.01) E21B 37/00 (2006.01) B63B 21/50 (2006.01)	P20241609	A23L 2/52 (2006.01) C12G 3/00 (2019.01) F25C 5/00 (2018.01) A23G 9/04 (2006.01) A23G 9/52 (2006.01)
P20241579	C02F 5/10 (2023.01) C02F 103/08 (2006.01) C02F 103/18 (2006.01)	P20241599	B65G 47/08 (2006.01) B65G 15/22 (2006.01) B65G 17/26 (2006.01) B65G 47/53 (2006.01) B65G 47/54 (2006.01) B65G 67/04 (2006.01) B65G 15/12 (2006.01)	P20241610	C07D 215/56 (2006.01) C07C 69/96 (2006.01) C07B 59/00 (2006.01) C07C 33/18 (2006.01)
P20241580	A01N 43/40 (2006.01) A01N 25/02 (2006.01) A01N 27/00 (2006.01) A01P 5/00 (2006.01) A01P 7/00 (2006.01) A01P 7/02 (2006.01) A01P 7/04 (2006.01)	P20241600	B65G 47/08 (2006.01) B65G 15/22 (2006.01) B65G 17/26 (2006.01) B65G 47/53 (2006.01) B65G 47/54 (2006.01) B65G 67/04 (2006.01) B65G 15/12 (2006.01)		
P20241581	A61P 35/00 (2006.01) C07D 401/04 (2006.01) A61K 31/517 (2006.01)	P20241601	B65G 47/08 (2006.01) B65G 15/22 (2006.01) B65G 17/26 (2006.01) B65G 47/53 (2006.01) B65G 47/54 (2006.01) B65G 67/04 (2006.01) B65G 15/12 (2006.01)		
P20241583	B01D 53/62 (2006.01) B01D 53/73 (2006.01) B01D 53/86 (2006.01)	P20241602	B65G 47/08 (2006.01) B65G 15/22 (2006.01) B65G 17/26 (2006.01) B65G 47/53 (2006.01) B65G 47/54 (2006.01) B65G 67/04 (2006.01) B65G 15/12 (2006.01)		
P20241584	A61K 31/505 (2006.01) A61P 37/00 (2006.01)	P20241603	B65G 47/08 (2006.01) B65G 15/22 (2006.01) B65G 17/26 (2006.01) B65G 47/53 (2006.01) B65G 47/54 (2006.01) B65G 67/04 (2006.01) B65G 15/12 (2006.01)		

Broj patenta (11)	MKP (51)	Broj patenta (11)	MKP (51)	Broj patenta (11)	MKP (51)
P20241609	A61B 5/145 (2006.01) A61B 5/1486 (2006.01)	P20241616	F24F 13/14 (2006.01) F24F 13/15 (2006.01) F24F 11/33 (2018.01)	P20241620	A61K 31/7068 (2006.01) C07H 19/067 (2006.01) C07H 19/10 (2006.01) A61P 31/14 (2006.01) A61P 31/12 (2006.01)
P20241610	A61B 5/145 (2006.01) A61B 5/1486 (2006.01)	P20241617	C07D 401/12 (2006.01) C07D 471/04 (2006.01) A61K 31/501 (2006.01) A61P 11/00 (2006.01)	P20241621	A61K 31/426 (2006.01) A61P 11/00 (2006.01) A61P 11/06 (2006.01)
P20241611	A43C 19/00 (2006.01) A47L 23/04 (2006.01) A47L 23/24 (2006.01)	P20241618	A61B 5/145 (2006.01) A61B 5/1486 (2006.01)		
P20241615	A61K 31/519 (2006.01) A61K 31/52 (2006.01) C07D 491/16 (2006.01) C07D 491/12 (2006.01) C07D 491/18 (2006.01) C07D 498/18 (2006.01) A61P 35/00 (2006.01)	P20241619	B60D 1/54 (2006.01) B60D 1/02 (2006.01) B60D 1/167 (2006.01)		

Kazalo klasifikacijskih oznaka europskih patenata prema Međunarodnoj klasifikaciji patenata

MKP (51)	Broj patenta (11)	Naziv izuma (54)
A01D 34/81 (2006.01)	P20241593	GLAVA ZA KOŠENJE SA DISKOM I POSTUPAK ZA PRIČVRŠĆIVANJE PERIFERNOG ZIDA GLAVE ZA KOŠENJE SA DISKOM DISC MOWER HEAD AND METHOD FOR FIXING THE PERIPHERAL WALL OF THE DISC MOWER HEAD
A01D 34/82 (2006.01)	P20241593	GLAVA ZA KOŠENJE SA DISKOM I POSTUPAK ZA PRIČVRŠĆIVANJE PERIFERNOG ZIDA GLAVE ZA KOŠENJE SA DISKOM DISC MOWER HEAD AND METHOD FOR FIXING THE PERIPHERAL WALL OF THE DISC MOWER HEAD
A01D 34/86 (2006.01)	P20241593	GLAVA ZA KOŠENJE SA DISKOM I POSTUPAK ZA PRIČVRŠĆIVANJE PERIFERNOG ZIDA GLAVE ZA KOŠENJE SA DISKOM DISC MOWER HEAD AND METHOD FOR FIXING THE PERIPHERAL WALL OF THE DISC MOWER HEAD
A01G 17/00 (2006.01)	P20241564	POSTUPAK ZA PROIZVODNJU BIOMASE METHOD FOR THE PRODUCTION OF BIOMASS
A01G 23/00 (2006.01)	P20241564	POSTUPAK ZA PROIZVODNJU BIOMASE METHOD FOR THE PRODUCTION OF BIOMASS
A01H 15/00 (2006.01)	P20241575	LINIJA GLJIVE B12998-s39 I POSTUPCI I NAČINI UPOTREBE ISTE MUSHROOM LINE B12998-s39 AND METHODS AND USES THEREFOR
A01H 15/00 (2006.01)	P20241576	HIBRIDNI SOJEVI I LINIJE GLJIVE TIPA BW TE POSTUPCI I NAČINI UPOTREBE ISTIH HYBRID BW-TYPE MUSHROOM STRAINS AND LINES AND METHODS AND USES THEREFOR
A01N 25/02 (2006.01)	P20241580	PESTICIDNI PRIPRAVAK I METODA SUZBIJANJA ŠTETNIKA PESTICIDAL COMPOSITION AND METHOD FOR CONTROLLING PESTS
A01N 27/00 (2006.01)	P20241580	PESTICIDNI PRIPRAVAK I METODA SUZBIJANJA ŠTETNIKA PESTICIDAL COMPOSITION AND METHOD FOR CONTROLLING PESTS
A01N 43/40 (2006.01)	P20241580	PESTICIDNI PRIPRAVAK I METODA SUZBIJANJA ŠTETNIKA PESTICIDAL COMPOSITION AND METHOD FOR CONTROLLING PESTS
A01P 5/00 (2006.01)	P20241580	PESTICIDNI PRIPRAVAK I METODA SUZBIJANJA ŠTETNIKA PESTICIDAL COMPOSITION AND METHOD FOR CONTROLLING PESTS
A01P 7/00 (2006.01)	P20241580	PESTICIDNI PRIPRAVAK I METODA SUZBIJANJA ŠTETNIKA PESTICIDAL COMPOSITION AND METHOD FOR CONTROLLING PESTS
A01P 7/02 (2006.01)	P20241580	PESTICIDNI PRIPRAVAK I METODA SUZBIJANJA ŠTETNIKA PESTICIDAL COMPOSITION AND METHOD FOR CONTROLLING PESTS
A01P 7/04 (2006.01)	P20241580	PESTICIDNI PRIPRAVAK I METODA SUZBIJANJA ŠTETNIKA PESTICIDAL COMPOSITION AND METHOD FOR CONTROLLING PESTS
A23G 9/04 (2006.01)	P20241607	POSTUPAK ZA PROIZVODNJU NAPITKA U SPREMNIKU ZA NAPITAK METHOD AND APPARATUS FOR PRODUCING A BEVERAGE IN A BEVERAGE CONTAINER, AND BEVERAGE ARTICLE
A23G 9/52 (2006.01)	P20241607	POSTUPAK ZA PROIZVODNJU NAPITKA U SPREMNIKU ZA NAPITAK METHOD AND APPARATUS FOR PRODUCING A BEVERAGE IN A BEVERAGE CONTAINER, AND BEVERAGE ARTICLE
A23L 2/52 (2006.01)	P20241607	POSTUPAK ZA PROIZVODNJU NAPITKA U SPREMNIKU ZA NAPITAK METHOD AND APPARATUS FOR PRODUCING A BEVERAGE IN A BEVERAGE CONTAINER, AND BEVERAGE ARTICLE
A24B 15/167 (2020.01)	P20241554	FORMULACIJE NIKOTINSKE SOLI ZA AEROSOLNE UREĐAJE I NJIHOVE METODE NICOTINE SALT FORMULATIONS FOR AEROSOL DEVICES AND METHODS THEREOF
A43C 19/00 (2006.01)	P20241611	UREĐAJ ZA ČIŠĆENJE POTPLATA CIPELE SHOE BOTTOM CLEANSING APPARATUS
A47L 23/04 (2006.01)	P20241611	UREĐAJ ZA ČIŠĆENJE POTPLATA CIPELE SHOE BOTTOM CLEANSING APPARATUS
A47L 23/24 (2006.01)	P20241611	UREĐAJ ZA ČIŠĆENJE POTPLATA CIPELE SHOE BOTTOM CLEANSING APPARATUS
A61B 5/145 (2006.01)	P20241609	MEDIČINSKI UREĐAJ ZA OTKRIVANJE NAJMANJE JEDNOG ANALITA U TJELESNOJ TEKUĆINI MEDICAL DEVICE FOR DETECTING AT LEAST ONE ANALYTE IN A BODY FLUID
A61B 5/145 (2006.01)	P20241610	MEDIČINSKI UREĐAJ ZA OTKRIVANJE NAJMANJE JEDNOG ANALITA U TJELESNOJ TEKUĆINI MEDICAL DEVICE FOR DETECTING AT LEAST ONE ANALYTE IN A BODY FLUID
A61B 5/145 (2006.01)	P20241618	MEDIČINSKI UREĐAJ ZA OTKRIVANJE NAJMANJE JEDNOG ANALITA U TJELESNOJ TEKUĆINI MEDICAL DEVICE FOR DETECTING AT LEAST ONE ANALYTE IN A BODY FLUID
A61B 5/1486 (2006.01)	P20241609	MEDIČINSKI UREĐAJ ZA OTKRIVANJE NAJMANJE JEDNOG ANALITA U TJELESNOJ TEKUĆINI MEDICAL DEVICE FOR DETECTING AT LEAST ONE ANALYTE IN A BODY FLUID

MKP (51)	Broj patenta (11)	Naziv izuma (54)
A61B 5/1486 (2006.01)	P20241610	MEDICINSKI UREĐAJ ZA OTKRIVANJE NAJMANJE JEDNOG ANALITA U TJELESNOJ TEKUČINI MEDICAL DEVICE FOR DETECTING AT LEAST ONE ANALYTE IN A BODY FLUID
A61B 5/1486 (2006.01)	P20241618	MEDICINSKI UREĐAJ ZA OTKRIVANJE NAJMANJE JEDNOG ANALITA U TJELESNOJ TEKUČINI MEDICAL DEVICE FOR DETECTING AT LEAST ONE ANALYTE IN A BODY FLUID
A61F 2/24 (2006.01)	P20241586	ZAVOJNICE I SUSTAVI ZA SPAJANJE SRČANIH ZALISTAKA HEART VALVE DOCKING COILS AND SYSTEMS
A61K 31/137 (2006.01)	P20241548	FORMULACIJE STIMULANSA TRIPULSNOG OSLOBAĐANJA TRIPULSE RELEASE STIMULANT FORMULATIONS
A61K 31/196 (2006.01)	P20241596	DERIVATI PARA-HIDROKINONA KAO INHIBITORI VEGF, TNF I/ILI IL ZA LIJEČENJE NEUROUPALNIH BOLESTI PARA-HYDROQUINONE DERIVATIVES AS VEGF, TNF AND/OR IL INHIBITORS FOR THE TREATMENT OF NEUROINFLAMMATORY DISEASES
A61K 31/405 (2006.01)	P20241603	GENSKA TERAPIJA GENE THERAPY
A61K 31/426 (2006.01)	P20241621	(1R,3S)-3-((5-CIJANO-4-FENILTHIAZOL-2-IL)KARBAMOIL)CIKLOPENTAN-1-KARBOKSILNA KISELINA, NAMIJENJENA UPOTREBI U LIJEČENJU BOLESTI DIŠNIH PUTEVA (1R,3S)-3-((5-CYANO-4-PHENYLTHIAZOL-2-YL)CARBAMOYL)CYCLOPENTANE-1-CARBOXYLIC ACID AND DERIVATIVES THEREOF FOR USE IN THE TREATMENT OF AIRWAY DISEASES
A61K 31/443 (2006.01)	P20241589	INHIBITORI TRANSGLUTAMINAZA INHIBITORS OF TRANSGLUTAMINASES
A61K 31/4458 (2006.01)	P20241548	FORMULACIJE STIMULANSA TRIPULSNOG OSLOBAĐANJA TRIPULSE RELEASE STIMULANT FORMULATIONS
A61K 31/495 (2006.01)	P20241590	SUPSTITUIRANI HETEROCIKLIČKI FUZIRANI CIKLIČKI SPOJ, POSTUPAK NJEGOVE PRIPREME I NJEGOVA FARMACEUTSKA UPORABA SUBSTITUTED HETEROCYCLIC FUSED CYCLIC COMPOUND, PREPARATION METHOD THEREFOR AND PHARMACEUTICAL USE THEREOF
A61K 31/496 (2006.01)	P20241574	METODE ZA POČETAK DOZIRANJA LIJEČENJA ARIPIPRAZOLOM METHODS FOR DOSE INITIATION OF ARIPIPRAZOLE TREATMENTS
A61K 31/501 (2006.01)	P20241588	PIRIDAZINIL THIAZOLEKARBOKSAMIDNI SPOJ PYRIDAZINYL THIAZOLECARBOXAMIDE COMPOUND
A61K 31/501 (2006.01)	P20241617	PIRIDAZINILNI AMINO-DERIVATI KAO INHIBITORI ALK5 PYRIDAZINYL AMINO DERIVATIVES AS ALK5 INHIBITORS
A61K 31/505 (2006.01)	P20241584	POSTUPCI LIJEČENJA SJÖGRENOVOG SINDROMA INHIBITOROM BRUTONOVE TIROZIN KINAZE METHODS OF TREATING SJÖGREN'S SYNDROME USING A BRUTON'S TYROSINE KINASE INHIBITOR
A61K 31/513 (2006.01)	P20241597	KRUTI OBLICI MAVAKAMTENA I POSTUPAK ZA NJIHOVU PRIPREMU SOLID STATE FORMS OF MAVAKAMTEN AND PROCESS FOR PREPARATION THEREOF
A61K 31/517 (2006.01)	P20241581	FUZIONIRANI PRSTENASTI SPOJEVI FUSED RING COMPOUNDS
A61K 31/519 (2006.01)	P20241615	KIRALNI DIARIL MAKROCIKL I NJEGOVA PRIMJENA U LIJEČENJU KARCINOMA CHIRAL DIARYL MACROCYCLE AND USE THEREOF IN THE TREATMENT OF CANCER
A61K 31/52 (2006.01)	P20241615	KIRALNI DIARIL MAKROCIKL I NJEGOVA PRIMJENA U LIJEČENJU KARCINOMA CHIRAL DIARYL MACROCYCLE AND USE THEREOF IN THE TREATMENT OF CANCER
A61K 31/5377 (2006.01)	P20241588	PIRIDAZINIL THIAZOLEKARBOKSAMIDNI SPOJ PYRIDAZINYL THIAZOLECARBOXAMIDE COMPOUND
A61K 31/5386 (2006.01)	P20241588	PIRIDAZINIL THIAZOLEKARBOKSAMIDNI SPOJ PYRIDAZINYL THIAZOLECARBOXAMIDE COMPOUND
A61K 31/55 (2006.01)	P20241359	POSTUPCI LIJEČENJA SIMPTOMA GASTROPAREZE LIJEKOM VELUSETRAG METHODS OF TREATING SYMPTOMS OF GASTROPARESIS USING VELUSETRAG
A61K 31/685 (2006.01)	P20241585	FOTOTALOŽENJE METALNIH OKSIDA ZA ELEKTROKROMNE UREĐAJE TABLET DOSAGE FORMULATIONS OF OLEYL PHOSPHOCHOLINE
A61K 31/7068 (2006.01)	P20241620	N4-HIDROKSI-CITIDIN I DERIVATI I ANTIVIRUSNA UPORABA S NJIMA POVEZANA N4-HYDROXYCYTIDINE AND DERIVATIVES AND ANTI-VIRAL USES RELATED THERETO
A61K 35/74 (2015.01)	P20241587	POSTUPAK PRIKUPLJANJA STOLICE I POSTUPAK PRIPREME UZORKA ZA FEKALNU TRANSPLANTACIJU STOOL COLLECTING PROCEDURE AND PROCESS OF PREPARATION OF SAMPLE FOR FECAL TRANSPLANTATION
A61K 38/17 (2006.01)	P20241577	VIRIONI ADENO-PRIDRUŽENOG VIRUSA S VARIJANTOM KAPSIDE I POSTUPCI NJIHOVE UPOTREBE ADENO-ASSOCIATED VIRUS VIRIONS WITH VARIANT CAPSID AND METHODS OF USE THEREOF
A61K 38/21 (2006.01)	P20241603	GENSKA TERAPIJA GENE THERAPY
A61K 39/00 (2006.01)	P20241602	ANTITIJELA ANTI-CD154 I NJIHOVA UPORABA ANTI-CD154 ANTIBODIES AND USES THEREOF
A61K 39/395 (2006.01)	P20241562	ADAMTS VEZUJUĆI IMUNOGLOBULINI ADAMTS BINDING IMMUNOGLOBULINS

MKP (51)	Broj patenta (11)	Naziv izuma (54)
A61K 39/395 (2006.01)	P20241563	POSTUPAK LIJEČENJA ILI UBLAŽAVANJA METABOLIČKIH POREMEĆAJA PRIMJENOM AGONISTA GLP-1 RECEPTORA KONJUGIRANIH NA ANTAGONISTE ŽELUČANOG INHIBITORNOG PEPTIDNOG RECEPTORA (GIPR) METHOD OF TREATING OR AMELIORATING METABOLIC DISORDERS USING GLP-1 RECEPTOR AGONISTS CONJUGATED TO ANTAGONISTS FOR GASTRIC INHIBITORY PEPTIDE RECEPTOR (GIPR)
A61K 39/395 (2006.01)	P20241603	GENSKA TERAPIJA GENE THERAPY
A61K 39/395 (2006.01)	P20241604	FORMULACIJE LJUDSKIH ANTI-RANKL PROTUTIJELA I POSTUPCI UPOTREBE ISTIH FORMULATIONS OF HUMAN ANTI-RANKL ANTIBODIES, AND METHODS OF USING THE SAME
A61K 40/10 (2025.01)	P20241603	GENSKA TERAPIJA GENE THERAPY
A61K 40/11 (2025.01)	P20241603	GENSKA TERAPIJA GENE THERAPY
A61K 40/31 (2025.01)	P20241603	GENSKA TERAPIJA GENE THERAPY
A61K 40/42 (2025.01)	P20241603	GENSKA TERAPIJA GENE THERAPY
A61K 48/00 (2006.01)	P20241577	VIRIONI ADENO-PRIDRUŽENOG VIRUSA S VARIJANTOM KAPSIDE I POSTUPCI NJIHOVE UPOTREBE ADENO-ASSOCIATED VIRUS VIRIONS WITH VARIANT CAPSID AND METHODS OF USE THEREOF
A61K 48/00 (2006.01)	P20241603	GENSKA TERAPIJA GENE THERAPY
A61K 9/00 (2006.01)	P20241359	POSTUPCI LIJEČENJA SIMPTOMA GASTROPAREZE LIJEKOM VELUSETRAG METHODS OF TREATING SYMPTOMS OF GASTROPARESIS USING VELUSETRAG
A61K 9/00 (2006.01)	P20241577	VIRIONI ADENO-PRIDRUŽENOG VIRUSA S VARIJANTOM KAPSIDE I POSTUPCI NJIHOVE UPOTREBE ADENO-ASSOCIATED VIRUS VIRIONS WITH VARIANT CAPSID AND METHODS OF USE THEREOF
A61K 9/16 (2006.01)	P20241585	FOTOTALOŽENJE METALNIH OKSIDA ZA ELEKTROKROMNE UREĐAJE TABLET DOSAGE FORMULATIONS OF OLEYL PHOSPHOCHOLINE
A61K 9/20 (2006.01)	P20241548	FORMULACIJE STIMULANSA TRIPULSNOG OSLOBAĐANJA TRIPULSE RELEASE STIMULANT FORMULATIONS
A61K 9/20 (2006.01)	P20241585	FOTOTALOŽENJE METALNIH OKSIDA ZA ELEKTROKROMNE UREĐAJE TABLET DOSAGE FORMULATIONS OF OLEYL PHOSPHOCHOLINE
A61K 9/22 (2006.01)	P20241548	FORMULACIJE STIMULANSA TRIPULSNOG OSLOBAĐANJA TRIPULSE RELEASE STIMULANT FORMULATIONS
A61K 9/24 (2006.01)	P20241548	FORMULACIJE STIMULANSA TRIPULSNOG OSLOBAĐANJA TRIPULSE RELEASE STIMULANT FORMULATIONS
A61K 9/28 (2006.01)	P20241585	FOTOTALOŽENJE METALNIH OKSIDA ZA ELEKTROKROMNE UREĐAJE TABLET DOSAGE FORMULATIONS OF OLEYL PHOSPHOCHOLINE
A61L 27/36 (2006.01)	P20241538	METODA ZA IN VITRO PROIZVODNJU HIJALINOG HRSKAVIČNOG TKIVA METHOD FOR IN VITRO PRODUCTION OF HYALINE CARTILAGE TISSUE
A61L 27/38 (2006.01)	P20241538	METODA ZA IN VITRO PROIZVODNJU HIJALINOG HRSKAVIČNOG TKIVA METHOD FOR IN VITRO PRODUCTION OF HYALINE CARTILAGE TISSUE
A61M 5/20 (2006.01)	P20241605	SUSTAV ZA AUTOMATSKO UBRIZGAVANJE AUTOMATIC INJECTION SYSTEM
A61M 5/28 (2006.01)	P20241605	SUSTAV ZA AUTOMATSKO UBRIZGAVANJE AUTOMATIC INJECTION SYSTEM
A61P 1/00 (2006.01)	P20241587	POSTUPAK PRIKUPLJANJA STOLICE I POSTUPAK PRIPREME UZORKA ZA FEKALNU TRANSPLANTACIJU STOOL COLLECTING PROCEDURE AND PROCESS OF PREPARATION OF SAMPLE FOR FECAL TRANSPLANTATION
A61P 11/00 (2006.01)	P20241617	PIRIDAZINILNI AMINO-DERIVATI KAO INHIBITORI ALK5 PYRIDAZINYL AMINO DERIVATIVES AS ALK5 INHIBITORS
A61P 11/00 (2006.01)	P20241621	(1R,3S)-3-((5-CIJANO-4-FENILTHIAZOL-2-IL)KARBAMOIL)CIKLOPENTAN-1-KARBOKSILNA KISELINA, NAMIJENJENA UPOTREBI U LIJEČENJU BOLESTI DIŠNIH PUTEVA (1R,3S)-3-((5-CYANO-4-PHENYLTHIAZOL-2-YL)CARBAMOYL)CYCLOPENTANE-1-CARBOXYLIC ACID AND DERIVATIVES THEREOF FOR USE IN THE TREATMENT OF AIRWAY DISEASES
A61P 11/06 (2006.01)	P20241621	(1R,3S)-3-((5-CIJANO-4-FENILTHIAZOL-2-IL)KARBAMOIL)CIKLOPENTAN-1-KARBOKSILNA KISELINA, NAMIJENJENA UPOTREBI U LIJEČENJU BOLESTI DIŠNIH PUTEVA (1R,3S)-3-((5-CYANO-4-PHENYLTHIAZOL-2-YL)CARBAMOYL)CYCLOPENTANE-1-CARBOXYLIC ACID AND DERIVATIVES THEREOF FOR USE IN THE TREATMENT OF AIRWAY DISEASES
A61P 1/12 (2006.01)	P20241587	POSTUPAK PRIKUPLJANJA STOLICE I POSTUPAK PRIPREME UZORKA ZA FEKALNU TRANSPLANTACIJU STOOL COLLECTING PROCEDURE AND PROCESS OF PREPARATION OF SAMPLE FOR FECAL TRANSPLANTATION
A61P 1/14 (2006.01)	P20241359	POSTUPCI LIJEČENJA SIMPTOMA GASTROPAREZE LIJEKOM VELUSETRAG METHODS OF TREATING SYMPTOMS OF GASTROPARESIS USING VELUSETRAG
A61P 19/02 (2006.01)	P20241562	ADAMTS VEZUJUĆI IMUNOGLOBULINI ADAMTS BINDING IMMUNOGLOBULINS

MKP (51)	Broj patenta (11)	Naziv izuma (54)
A61P 25/14 (2006.01)	P20241548	FORMULACIJE STIMULANSA TRIPULSNOG OSLOBAĐANJA TRIPULSE RELEASE STIMULANT FORMULATIONS
A61P 25/18 (2006.01)	P20241574	METODE ZA POČETAK DOZIRANJA LIJEČENJA ARIPIPRAZOLOM METHODS FOR DOSE INITIATION OF ARIPIPRAZOLE TREATMENTS
A61P 27/00 (2006.01)	P20241577	VIRIONI ADENO-PRIDRUŽENOG VIRUSA S VARIJANTOM KAPSIDE I POSTUPCI NJIHOVE UPOTREBE ADENO-ASSOCIATED VIRUS VIRIONS WITH VARIANT CAPSID AND METHODS OF USE THEREOF
A61P 27/02 (2006.01)	P20241577	VIRIONI ADENO-PRIDRUŽENOG VIRUSA S VARIJANTOM KAPSIDE I POSTUPCI NJIHOVE UPOTREBE ADENO-ASSOCIATED VIRUS VIRIONS WITH VARIANT CAPSID AND METHODS OF USE THEREOF
A61P 27/06 (2006.01)	P20241577	VIRIONI ADENO-PRIDRUŽENOG VIRUSA S VARIJANTOM KAPSIDE I POSTUPCI NJIHOVE UPOTREBE ADENO-ASSOCIATED VIRUS VIRIONS WITH VARIANT CAPSID AND METHODS OF USE THEREOF
A61P 3/00 (2006.01)	P20241596	DERIVATI PARA-HIDROKINONA KAO INHIBITORI VEGF, TNF I/ILI IL ZA LIJEČENJE NEUROUPALNIH BOLESTI PARA-HYDROQUINONE DERIVATIVES AS VEGF, TNF AND/OR IL INHIBITORS FOR THE TREATMENT OF NEUROINFLAMMATORY DISEASES
A61P 3/10 (2006.01)	P20241563	POSTUPAK LIJEČENJA ILI UBLAŽAVANJA METABOLIČKIH POREMEĆAJA PRIMJENOM AGONISTA GLP-1 RECEPTORA KONJUGIRANIH NA ANTAGONISTE ŽELUČANOG INHIBITORNOG PEPTIDNOG RECEPTORA (GIPR) METHOD OF TREATING OR AMELIORATING METABOLIC DISORDERS USING GLP-1 RECEPTOR AGONISTS CONJUGATED TO ANTAGONISTS FOR GASTRIC INHIBITORY PEPTIDE RECEPTOR (GIPR)
A61P 3/10 (2006.01)	P20241577	VIRIONI ADENO-PRIDRUŽENOG VIRUSA S VARIJANTOM KAPSIDE I POSTUPCI NJIHOVE UPOTREBE ADENO-ASSOCIATED VIRUS VIRIONS WITH VARIANT CAPSID AND METHODS OF USE THEREOF
A61P 31/12 (2006.01)	P20241620	N4-HIDROKSI-CITIDIN I DERIVATI I ANTIVIRUSNA UPORABA S NJIMA POVEZANA N4-HYDROXYCYTIDINE AND DERIVATIVES AND ANTI-VIRAL USES RELATED THERETO
A61P 31/14 (2006.01)	P20241620	N4-HIDROKSI-CITIDIN I DERIVATI I ANTIVIRUSNA UPORABA S NJIMA POVEZANA N4-HYDROXYCYTIDINE AND DERIVATIVES AND ANTI-VIRAL USES RELATED THERETO
A61P 33/02 (2006.01)	P20241585	FOTOTALOŽENJE METALNIH OKSIDA ZA ELEKTROKROMNE UREĐAJE TABLET DOSAGE FORMULATIONS OF OLEYL PHOSPHOCHOLINE
A61P 35/00 (2006.01)	P20241581	FUZIONIRANI PRSTENASTI SPOJEVI FUSED RING COMPOUNDS
A61P 35/00 (2006.01)	P20241588	PIRIDAZINIL TIAZOLEKARBOKSAMIDNI SPOJ PYRIDAZINYL THIAZOLECARBOXAMIDE COMPOUND
A61P 35/00 (2006.01)	P20241590	SUPSTITUIRANI HETEROCIKLIČKI FUZIRANI CIKLIČKI SPOJ, POSTUPAK NJEGOVE PRIPREME I NJEGOVA FARMACEUTSKA UPORABA SUBSTITUTED HETEROCYCLIC FUSED CYCLIC COMPOUND, PREPARATION METHOD THEREFOR AND PHARMACEUTICAL USE THEREOF
A61P 35/00 (2006.01)	P20241596	DERIVATI PARA-HIDROKINONA KAO INHIBITORI VEGF, TNF I/ILI IL ZA LIJEČENJE NEUROUPALNIH BOLESTI PARA-HYDROQUINONE DERIVATIVES AS VEGF, TNF AND/OR IL INHIBITORS FOR THE TREATMENT OF NEUROINFLAMMATORY DISEASES
A61P 35/00 (2006.01)	P20241603	GENSKA TERAPIJA GENE THERAPY
A61P 35/00 (2006.01)	P20241615	KIRALNI DIARIL MAKROCIKL I NJEGOVA PRIMJENA U LIJEČENJU KARCINOMA CHIRAL DIARYL MACROCYCLE AND USE THEREOF IN THE TREATMENT OF CANCER
A61P 37/00 (2006.01)	P20241584	POSTUPCI LIJEČENJA SJÖGRENVOG SINDROMA INHIBITOROM BRUTONOVE TIROZIN KINAZE METHODS OF TREATING SJÖGREN'S SYNDROME USING A BRUTON'S TYROSINE KINASE INHIBITOR
A61P 37/00 (2006.01)	P20241596	DERIVATI PARA-HIDROKINONA KAO INHIBITORI VEGF, TNF I/ILI IL ZA LIJEČENJE NEUROUPALNIH BOLESTI PARA-HYDROQUINONE DERIVATIVES AS VEGF, TNF AND/OR IL INHIBITORS FOR THE TREATMENT OF NEUROINFLAMMATORY DISEASES
A61P 37/02 (2006.01)	P20241589	INHIBITORI TRANSGLUTAMINAZA INHIBITORS OF TRANSGLUTAMINASES
A61P 37/06 (2006.01)	P20241602	ANTITIJELA ANTI-CD154 I NJIHOVA UPORABA ANTI-CD154 ANTIBODIES AND USES THEREOF
A61P 43/00 (2006.01)	P20241577	VIRIONI ADENO-PRIDRUŽENOG VIRUSA S VARIJANTOM KAPSIDE I POSTUPCI NJIHOVE UPOTREBE ADENO-ASSOCIATED VIRUS VIRIONS WITH VARIANT CAPSID AND METHODS OF USE THEREOF
A61P 43/00 (2006.01)	P20241588	PIRIDAZINIL TIAZOLEKARBOKSAMIDNI SPOJ PYRIDAZINYL THIAZOLECARBOXAMIDE COMPOUND
A61P 9/00 (2006.01)	P20241577	VIRIONI ADENO-PRIDRUŽENOG VIRUSA S VARIJANTOM KAPSIDE I POSTUPCI NJIHOVE UPOTREBE ADENO-ASSOCIATED VIRUS VIRIONS WITH VARIANT CAPSID AND METHODS OF USE THEREOF
A61P 9/00 (2006.01)	P20241597	KRUTI OBLICI MAVAKAMTENA I POSTUPAK ZA NJIHOVU PRIPREMU SOLID STATE FORMS OF MAVACAMTEN AND PROCESS FOR PREPARATION THEREOF

MKP (51)	Broj patenta (11)	Naziv izuma (54)
A61P 9/10 (2006.01)	P20241577	VIRIONI ADENO-PRIDRUŽENOG VIRUSA S VARIJANTOM KAPSIDE I POSTUPCI NJIHOVE UPOTREBE ADENO-ASSOCIATED VIRUS VIRIONS WITH VARIANT CAPSID AND METHODS OF USE THEREOF
B01D 53/62 (2006.01)	P20241583	UKLANJANJE SO ₂ I CO ₂ IZ PLINA ELIMINATION OF SO ₂ AND CO ₂ FROM A GAS
B01D 53/73 (2006.01)	P20241583	UKLANJANJE SO ₂ I CO ₂ IZ PLINA ELIMINATION OF SO ₂ AND CO ₂ FROM A GAS
B01D 53/86 (2006.01)	P20241583	UKLANJANJE SO ₂ I CO ₂ IZ PLINA ELIMINATION OF SO ₂ AND CO ₂ FROM A GAS
B27D 3/02 (2006.01)	P20241599	KOMPONENTA IZRAĐENA OD MATERIJALA KOJI SE SASTOJI PRETEŽNO OD OBNOVLJIVIH SIROVINA I IMA NAJMANJE JEDNO ZBIJENO PODRUČJE TE POSTUPAK I ALAT ZA STVARANJE ZBIJENOG PODRUČJA COMPONENT MADE FROM A MATERIAL CONSISTING PREDOMINANTLY OF RENEWABLE RAW MATERIALS, HAVING AT LEAST ONE COMPRESSED REGION, AND METHOD AND TOOL FOR PRODUCING THE COMPRESSED REGION
B27M 1/02 (2006.01)	P20241599	KOMPONENTA IZRAĐENA OD MATERIJALA KOJI SE SASTOJI PRETEŽNO OD OBNOVLJIVIH SIROVINA I IMA NAJMANJE JEDNO ZBIJENO PODRUČJE TE POSTUPAK I ALAT ZA STVARANJE ZBIJENOG PODRUČJA COMPONENT MADE FROM A MATERIAL CONSISTING PREDOMINANTLY OF RENEWABLE RAW MATERIALS, HAVING AT LEAST ONE COMPRESSED REGION, AND METHOD AND TOOL FOR PRODUCING THE COMPRESSED REGION
B27M 1/04 (2006.01)	P20241599	KOMPONENTA IZRAĐENA OD MATERIJALA KOJI SE SASTOJI PRETEŽNO OD OBNOVLJIVIH SIROVINA I IMA NAJMANJE JEDNO ZBIJENO PODRUČJE TE POSTUPAK I ALAT ZA STVARANJE ZBIJENOG PODRUČJA COMPONENT MADE FROM A MATERIAL CONSISTING PREDOMINANTLY OF RENEWABLE RAW MATERIALS, HAVING AT LEAST ONE COMPRESSED REGION, AND METHOD AND TOOL FOR PRODUCING THE COMPRESSED REGION
B27M 3/00 (2006.01)	P20241599	KOMPONENTA IZRAĐENA OD MATERIJALA KOJI SE SASTOJI PRETEŽNO OD OBNOVLJIVIH SIROVINA I IMA NAJMANJE JEDNO ZBIJENO PODRUČJE TE POSTUPAK I ALAT ZA STVARANJE ZBIJENOG PODRUČJA COMPONENT MADE FROM A MATERIAL CONSISTING PREDOMINANTLY OF RENEWABLE RAW MATERIALS, HAVING AT LEAST ONE COMPRESSED REGION, AND METHOD AND TOOL FOR PRODUCING THE COMPRESSED REGION
B29C 44/34 (2006.01)	P20241578	POSTUPAK ZA PROIZVODNJU EKSPANDIRAJUĆIH VINIL AROMATSKIH POLIMERNIH GRANULATA KOJI IMAJU SMANJENU TOPLINSKU VODLJIVOST PROCESS FOR THE PRODUCTION OF EXPANDABLE VINYL AROMATIC POLYMER GRANULATE HAVING DECREASED THERMAL CONDUCTIVITY
B29C 70/54 (2006.01)	P20241599	KOMPONENTA IZRAĐENA OD MATERIJALA KOJI SE SASTOJI PRETEŽNO OD OBNOVLJIVIH SIROVINA I IMA NAJMANJE JEDNO ZBIJENO PODRUČJE TE POSTUPAK I ALAT ZA STVARANJE ZBIJENOG PODRUČJA COMPONENT MADE FROM A MATERIAL CONSISTING PREDOMINANTLY OF RENEWABLE RAW MATERIALS, HAVING AT LEAST ONE COMPRESSED REGION, AND METHOD AND TOOL FOR PRODUCING THE COMPRESSED REGION
B60D 1/02 (2006.01)	P20241619	SKLOP ZA VUČU SA ZAKRETNIM ZGLOBOVIMA TOWING ASSEMBLY WITH PIVOT JOINTS
B60D 1/167 (2006.01)	P20241619	SKLOP ZA VUČU SA ZAKRETNIM ZGLOBOVIMA TOWING ASSEMBLY WITH PIVOT JOINTS
B60D 1/54 (2006.01)	P20241619	SKLOP ZA VUČU SA ZAKRETNIM ZGLOBOVIMA TOWING ASSEMBLY WITH PIVOT JOINTS
B63B 21/50 (2006.01)	P20241594	SISTEM ZA UBRIZGAVANJE FLUIDA I POVEZANI POSTUPCI FLUID INJECTION SYSTEM AND RELATED METHODS
B63B 22/02 (2006.01)	P20241594	SISTEM ZA UBRIZGAVANJE FLUIDA I POVEZANI POSTUPCI FLUID INJECTION SYSTEM AND RELATED METHODS
B65G 15/12 (2006.01)	P20241595	GRUPIRANA STANICA ZA UTOVAR PALETA GROUPING STATION FOR LOADING PALLETS
B65G 15/22 (2006.01)	P20241595	GRUPIRANA STANICA ZA UTOVAR PALETA GROUPING STATION FOR LOADING PALLETS
B65G 17/26 (2006.01)	P20241595	GRUPIRANA STANICA ZA UTOVAR PALETA GROUPING STATION FOR LOADING PALLETS
B65G 47/08 (2006.01)	P20241595	GRUPIRANA STANICA ZA UTOVAR PALETA GROUPING STATION FOR LOADING PALLETS
B65G 47/53 (2006.01)	P20241595	GRUPIRANA STANICA ZA UTOVAR PALETA GROUPING STATION FOR LOADING PALLETS
B65G 47/54 (2006.01)	P20241595	GRUPIRANA STANICA ZA UTOVAR PALETA GROUPING STATION FOR LOADING PALLETS
B65G 67/04 (2006.01)	P20241595	GRUPIRANA STANICA ZA UTOVAR PALETA GROUPING STATION FOR LOADING PALLETS
C02F 103/08 (2006.01)	P20241579	KOPOLIMERI POGODNI ZA SMANJENJE FORMIRANJA KAMENCA KOJI SADRŽI MAGNEZIJEV HIDROKSID COPOLYMERS SUITABLE FOR REDUCING THE FORMATION OF MAGNESIUM HYDROXIDE CONTAINING SCALE
C02F 103/18 (2006.01)	P20241579	KOPOLIMERI POGODNI ZA SMANJENJE FORMIRANJA KAMENCA KOJI SADRŽI MAGNEZIJEV HIDROKSID COPOLYMERS SUITABLE FOR REDUCING THE FORMATION OF MAGNESIUM HYDROXIDE CONTAINING SCALE

MKP (51)	Broj patenta (11)	Naziv izuma (54)
C02F 5/10 (2023.01)	P20241579	KOPOLIMERI POGODNI ZA SMANJENJE FORMIRANJA KAMENCA KOJI SADRŽI MAGNEZIJEV HIDROKSID COPOLYMERS SUITABLE FOR REDUCING THE FORMATION OF MAGNESIUM HYDROXIDE CONTAINING SCALE
C07B 59/00 (2006.01)	P20241608	POSTUPCI ZA PROIZVODNJU MODULATORA TRANSMEMBRANSKOG REGULATORA PROVODLJIVOSTI CISTIČNE FIBROZE PROCESSES FOR MAKING MODULATORS OF CYSTIC FIBROSIS TRANSMEMBRANE CONDUCTANCE REGULATOR
C07C 229/38 (2006.01)	P20241596	DERIVATI PARA-HIDROKINONA KAO INHIBITORI VEGF, TNF I/ILI IL ZA LIJEČENJE NEUROUPALNIH BOLESTI PARA-HYDROQUINONE DERIVATIVES AS VEGF, TNF AND/OR IL INHIBITORS FOR THE TREATMENT OF NEUROINFLAMMATORY DISEASES
C07C 233/47 (2006.01)	P20241596	DERIVATI PARA-HIDROKINONA KAO INHIBITORI VEGF, TNF I/ILI IL ZA LIJEČENJE NEUROUPALNIH BOLESTI PARA-HYDROQUINONE DERIVATIVES AS VEGF, TNF AND/OR IL INHIBITORS FOR THE TREATMENT OF NEUROINFLAMMATORY DISEASES
C07C 233/51 (2006.01)	P20241596	DERIVATI PARA-HIDROKINONA KAO INHIBITORI VEGF, TNF I/ILI IL ZA LIJEČENJE NEUROUPALNIH BOLESTI PARA-HYDROQUINONE DERIVATIVES AS VEGF, TNF AND/OR IL INHIBITORS FOR THE TREATMENT OF NEUROINFLAMMATORY DISEASES
C07C 233/81 (2006.01)	P20241596	DERIVATI PARA-HIDROKINONA KAO INHIBITORI VEGF, TNF I/ILI IL ZA LIJEČENJE NEUROUPALNIH BOLESTI PARA-HYDROQUINONE DERIVATIVES AS VEGF, TNF AND/OR IL INHIBITORS FOR THE TREATMENT OF NEUROINFLAMMATORY DISEASES
C07C 235/64 (2006.01)	P20241596	DERIVATI PARA-HIDROKINONA KAO INHIBITORI VEGF, TNF I/ILI IL ZA LIJEČENJE NEUROUPALNIH BOLESTI PARA-HYDROQUINONE DERIVATIVES AS VEGF, TNF AND/OR IL INHIBITORS FOR THE TREATMENT OF NEUROINFLAMMATORY DISEASES
C07C 275/42 (2006.01)	P20241596	DERIVATI PARA-HIDROKINONA KAO INHIBITORI VEGF, TNF I/ILI IL ZA LIJEČENJE NEUROUPALNIH BOLESTI PARA-HYDROQUINONE DERIVATIVES AS VEGF, TNF AND/OR IL INHIBITORS FOR THE TREATMENT OF NEUROINFLAMMATORY DISEASES
C07C 309/51 (2006.01)	P20241596	DERIVATI PARA-HIDROKINONA KAO INHIBITORI VEGF, TNF I/ILI IL ZA LIJEČENJE NEUROUPALNIH BOLESTI PARA-HYDROQUINONE DERIVATIVES AS VEGF, TNF AND/OR IL INHIBITORS FOR THE TREATMENT OF NEUROINFLAMMATORY DISEASES
C07C 317/46 (2006.01)	P20241596	DERIVATI PARA-HIDROKINONA KAO INHIBITORI VEGF, TNF I/ILI IL ZA LIJEČENJE NEUROUPALNIH BOLESTI PARA-HYDROQUINONE DERIVATIVES AS VEGF, TNF AND/OR IL INHIBITORS FOR THE TREATMENT OF NEUROINFLAMMATORY DISEASES
C07C 323/56 (2006.01)	P20241596	DERIVATI PARA-HIDROKINONA KAO INHIBITORI VEGF, TNF I/ILI IL ZA LIJEČENJE NEUROUPALNIH BOLESTI PARA-HYDROQUINONE DERIVATIVES AS VEGF, TNF AND/OR IL INHIBITORS FOR THE TREATMENT OF NEUROINFLAMMATORY DISEASES
C07C 33/18 (2006.01)	P20241608	POSTUPCI ZA PROIZVODNJU MODULATORA TRANSMEMBRANSKOG REGULATORA PROVODLJIVOSTI CISTIČNE FIBROZE PROCESSES FOR MAKING MODULATORS OF CYSTIC FIBROSIS TRANSMEMBRANE CONDUCTANCE REGULATOR
C07C 66/00 (2006.01)	P20241596	DERIVATI PARA-HIDROKINONA KAO INHIBITORI VEGF, TNF I/ILI IL ZA LIJEČENJE NEUROUPALNIH BOLESTI PARA-HYDROQUINONE DERIVATIVES AS VEGF, TNF AND/OR IL INHIBITORS FOR THE TREATMENT OF NEUROINFLAMMATORY DISEASES
C07C 69/96 (2006.01)	P20241608	POSTUPCI ZA PROIZVODNJU MODULATORA TRANSMEMBRANSKOG REGULATORA PROVODLJIVOSTI CISTIČNE FIBROZE PROCESSES FOR MAKING MODULATORS OF CYSTIC FIBROSIS TRANSMEMBRANE CONDUCTANCE REGULATOR
C07D 213/75 (2006.01)	P20241589	INHIBITORI TRANSGLUTAMINAZA INHIBITORS OF TRANSGLUTAMINASES
C07D 213/79 (2006.01)	P20241596	DERIVATI PARA-HIDROKINONA KAO INHIBITORI VEGF, TNF I/ILI IL ZA LIJEČENJE NEUROUPALNIH BOLESTI PARA-HYDROQUINONE DERIVATIVES AS VEGF, TNF AND/OR IL INHIBITORS FOR THE TREATMENT OF NEUROINFLAMMATORY DISEASES
C07D 213/81 (2006.01)	P20241589	INHIBITORI TRANSGLUTAMINAZA INHIBITORS OF TRANSGLUTAMINASES
C07D 215/56 (2006.01)	P20241608	POSTUPCI ZA PROIZVODNJU MODULATORA TRANSMEMBRANSKOG REGULATORA PROVODLJIVOSTI CISTIČNE FIBROZE PROCESSES FOR MAKING MODULATORS OF CYSTIC FIBROSIS TRANSMEMBRANE CONDUCTANCE REGULATOR
C07D 235/18 (2006.01)	P20241596	DERIVATI PARA-HIDROKINONA KAO INHIBITORI VEGF, TNF I/ILI IL ZA LIJEČENJE NEUROUPALNIH BOLESTI PARA-HYDROQUINONE DERIVATIVES AS VEGF, TNF AND/OR IL INHIBITORS FOR THE TREATMENT OF NEUROINFLAMMATORY DISEASES
C07D 239/545 (2006.01)	P20241597	KRUTI OBLICI MAVAKAMTENA I POSTUPAK ZA NJIHOVU PRIPREMU SOLID STATE FORMS OF MAVACAMTEN AND PROCESS FOR PREPARATION THEREOF

MKP (51)	Broj patenta (11)	Naziv izuma (54)
C07D 257/04 (2006.01)	P20241596	DERIVATI PARA-HIDROKINONA KAO INHIBITORI VEGF, TNF I/ILI IL ZA LIJEČENJE NEUROUPALNIH BOLESTI PARA-HYDROQUINONE DERIVATIVES AS VEGF, TNF AND/OR IL INHIBITORS FOR THE TREATMENT OF NEUROINFLAMMATORY DISEASES
C07D 401/04 (2006.01)	P20241581	FUZIONIRANI PRSTENASTI SPOJEVI FUSED RING COMPOUNDS
C07D 401/12 (2006.01)	P20241589	INHIBITORI TRANSGLUTAMINAZA INHIBITORS OF TRANSGLUTAMINASES
C07D 401/12 (2006.01)	P20241617	PIRIDAZINILNI AMINO-DERIVATI KAO INHIBITORI ALK5 PYRIDAZINYL AMINO DERIVATIVES AS ALK5 INHIBITORS
C07D 403/04 (2006.01)	P20241590	SUPSTITUIRANI HETEROCIKLIČKI FUZIRANI CIKLIČKI SPOJ, POSTUPAK NJEGOVE PRIPREME I NJEGOVA FARMACEUTSKA UPORABA SUBSTITUTED HETEROCYCLIC FUSED CYCLIC COMPOUND, PREPARATION METHOD THEREFOR AND PHARMACEUTICAL USE THEREOF
C07D 405/12 (2006.01)	P20241589	INHIBITORI TRANSGLUTAMINAZA INHIBITORS OF TRANSGLUTAMINASES
C07D 409/12 (2006.01)	P20241589	INHIBITORI TRANSGLUTAMINAZA INHIBITORS OF TRANSGLUTAMINASES
C07D 413/12 (2006.01)	P20241589	INHIBITORI TRANSGLUTAMINAZA INHIBITORS OF TRANSGLUTAMINASES
C07D 417/12 (2006.01)	P20241589	INHIBITORI TRANSGLUTAMINAZA INHIBITORS OF TRANSGLUTAMINASES
C07D 417/14 (2006.01)	P20241588	PIRIDAZINIL TIAZOLEKARBOKSAMIDNI SPOJ PYRIDAZINYL THIAZOLECARBOXAMIDE COMPOUND
C07D 453/02 (2006.01)	P20241589	INHIBITORI TRANSGLUTAMINAZA INHIBITORS OF TRANSGLUTAMINASES
C07D 471/00 (2006.01)	P20241590	SUPSTITUIRANI HETEROCIKLIČKI FUZIRANI CIKLIČKI SPOJ, POSTUPAK NJEGOVE PRIPREME I NJEGOVA FARMACEUTSKA UPORABA SUBSTITUTED HETEROCYCLIC FUSED CYCLIC COMPOUND, PREPARATION METHOD THEREFOR AND PHARMACEUTICAL USE THEREOF
C07D 471/04 (2006.01)	P20241589	INHIBITORI TRANSGLUTAMINAZA INHIBITORS OF TRANSGLUTAMINASES
C07D 471/04 (2006.01)	P20241617	PIRIDAZINILNI AMINO-DERIVATI KAO INHIBITORI ALK5 PYRIDAZINYL AMINO DERIVATIVES AS ALK5 INHIBITORS
C07D 471/10 (2006.01)	P20241588	PIRIDAZINIL TIAZOLEKARBOKSAMIDNI SPOJ PYRIDAZINYL THIAZOLECARBOXAMIDE COMPOUND
C07D 471/14 (2006.01)	P20241590	SUPSTITUIRANI HETEROCIKLIČKI FUZIRANI CIKLIČKI SPOJ, POSTUPAK NJEGOVE PRIPREME I NJEGOVA FARMACEUTSKA UPORABA SUBSTITUTED HETEROCYCLIC FUSED CYCLIC COMPOUND, PREPARATION METHOD THEREFOR AND PHARMACEUTICAL USE THEREOF
C07D 471/22 (2006.01)	P20241590	SUPSTITUIRANI HETEROCIKLIČKI FUZIRANI CIKLIČKI SPOJ, POSTUPAK NJEGOVE PRIPREME I NJEGOVA FARMACEUTSKA UPORABA SUBSTITUTED HETEROCYCLIC FUSED CYCLIC COMPOUND, PREPARATION METHOD THEREFOR AND PHARMACEUTICAL USE THEREOF
C07D 487/08 (2006.01)	P20241589	INHIBITORI TRANSGLUTAMINAZA INHIBITORS OF TRANSGLUTAMINASES
C07D 491/12 (2006.01)	P20241615	KIRALNI DIARIL MAKROCIKL I NJEGOVA PRIMJENA U LIJEČENJU KARCINOMA CHIRAL DIARYL MACROCYCLE AND USE THEREOF IN THE TREATMENT OF CANCER
C07D 491/16 (2006.01)	P20241615	KIRALNI DIARIL MAKROCIKL I NJEGOVA PRIMJENA U LIJEČENJU KARCINOMA CHIRAL DIARYL MACROCYCLE AND USE THEREOF IN THE TREATMENT OF CANCER
C07D 491/18 (2006.01)	P20241615	KIRALNI DIARIL MAKROCIKL I NJEGOVA PRIMJENA U LIJEČENJU KARCINOMA CHIRAL DIARYL MACROCYCLE AND USE THEREOF IN THE TREATMENT OF CANCER
C07D 498/10 (2006.01)	P20241588	PIRIDAZINIL TIAZOLEKARBOKSAMIDNI SPOJ PYRIDAZINYL THIAZOLECARBOXAMIDE COMPOUND
C07D 498/18 (2006.01)	P20241615	KIRALNI DIARIL MAKROCIKL I NJEGOVA PRIMJENA U LIJEČENJU KARCINOMA CHIRAL DIARYL MACROCYCLE AND USE THEREOF IN THE TREATMENT OF CANCER
C07D 498/22 (2006.01)	P20241590	SUPSTITUIRANI HETEROCIKLIČKI FUZIRANI CIKLIČKI SPOJ, POSTUPAK NJEGOVE PRIPREME I NJEGOVA FARMACEUTSKA UPORABA SUBSTITUTED HETEROCYCLIC FUSED CYCLIC COMPOUND, PREPARATION METHOD THEREFOR AND PHARMACEUTICAL USE THEREOF
C07D 513/04 (2006.01)	P20241589	INHIBITORI TRANSGLUTAMINAZA INHIBITORS OF TRANSGLUTAMINASES
C07H 19/067 (2006.01)	P20241620	N4-HIDROKSI-CITIDIN I DERIVATI I ANTIVIRUSNA UPORABA S NJIMA POVEZANA N4-HYDROXYCYTIDINE AND DERIVATIVES AND ANTI-VIRAL USES RELATED THERETO
C07H 19/10 (2006.01)	P20241620	N4-HIDROKSI-CITIDIN I DERIVATI I ANTIVIRUSNA UPORABA S NJIMA POVEZANA N4-HYDROXYCYTIDINE AND DERIVATIVES AND ANTI-VIRAL USES RELATED THERETO
C07K 14/005 (2006.01)	P20241577	VIRIONI ADENO-PRIDRUŽENOG VIRUSA S VARIJANTOM KAPSIDE I POSTUPCI NJIHOVE UPOTREBE ADENO-ASSOCIATED VIRUS VIRIONS WITH VARIANT CAPSID AND METHODS OF USE THEREOF
C07K 16/18 (2006.01)	P20241606	UREĐAJ ZA DETEKCIJU KRETVETNIH STJENICA BED BUGS DETECTION DEVICE

MKP (51)	Broj patenta (11)	Naziv izuma (54)
C07K 16/28 (2006.01)	P20241563	POSTUPAK LIJEČENJA ILI UBLAŽAVANJA METABOLIČKIH POREMEĆAJA PRIMJENOM AGONISTA GLP-1 RECEPTORA KONJUGIRANIH NA ANTAGONISTE ŽELUČANOG INHIBITORNOG PEPTIDNOG RECEPTORA (GIPR) METHOD OF TREATING OR AMELIORATING METABOLIC DISORDERS USING GLP-1 RECEPTOR AGONISTS CONJUGATED TO ANTAGONISTS FOR GASTRIC INHIBITORY PEPTIDE RECEPTOR (GIPR)
C07K 16/28 (2006.01)	P20241602	ANTITIJELA ANTI-CD154 I NJIHOVA UPORABA ANTI-CD154 ANTIBODIES AND USES THEREOF
C07K 16/28 (2006.01)	P20241604	FORMULACIJE LJUDSKIH ANTI-RANKL PROTUTIJELA I POSTUPCI UPOTREBE ISTIH FORMULATIONS OF HUMAN ANTI-RANKL ANTIBODIES, AND METHODS OF USING THE SAME
C07K 16/40 (2006.01)	P20241562	ADAMTS VEZUUJUĆI IMUNOGLOBULINI ADAMTS BINDING IMMUNOGLOBULINS
C08J 9/18 (2006.01)	P20241578	POSTUPAK ZA PROIZVODNJU EKSPANDIRAJUĆIH VINIL AROMATSKIH POLIMERNIH GRANULATA KOJI IMAJU SMANJENU TOPLINSKU VODLJIVOST PROCESS FOR THE PRODUCTION OF EXPANDABLE VINYL AROMATIC POLYMER GRANULATE HAVING DECREASED THERMAL CONDUCTIVITY
C08J 9/232 (2006.01)	P20241578	POSTUPAK ZA PROIZVODNJU EKSPANDIRAJUĆIH VINIL AROMATSKIH POLIMERNIH GRANULATA KOJI IMAJU SMANJENU TOPLINSKU VODLJIVOST PROCESS FOR THE PRODUCTION OF EXPANDABLE VINYL AROMATIC POLYMER GRANULATE HAVING DECREASED THERMAL CONDUCTIVITY
C12G 3/00 (2019.01)	P20241607	POSTUPAK ZA PROIZVODNJU NAPITKA U SPREMNIKU ZA NAPITAK METHOD AND APPARATUS FOR PRODUCING A BEVERAGE IN A BEVERAGE CONTAINER, AND BEVERAGE ARTICLE
C12N 15/113 (2010.01)	P20241577	VIRIONI ADENO-PRIDRUŽENOG VIRUSA S VARIJANTOM KAPSIDE I POSTUPCI NJIHOVE UPOTREBE ADENO-ASSOCIATED VIRUS VIRIONS WITH VARIANT CAPSID AND METHODS OF USE THEREOF
C12N 15/115 (2010.01)	P20241577	VIRIONI ADENO-PRIDRUŽENOG VIRUSA S VARIJANTOM KAPSIDE I POSTUPCI NJIHOVE UPOTREBE ADENO-ASSOCIATED VIRUS VIRIONS WITH VARIANT CAPSID AND METHODS OF USE THEREOF
C12N 15/63 (2006.01)	P20241577	VIRIONI ADENO-PRIDRUŽENOG VIRUSA S VARIJANTOM KAPSIDE I POSTUPCI NJIHOVE UPOTREBE ADENO-ASSOCIATED VIRUS VIRIONS WITH VARIANT CAPSID AND METHODS OF USE THEREOF
C12N 15/86 (2006.01)	P20241577	VIRIONI ADENO-PRIDRUŽENOG VIRUSA S VARIJANTOM KAPSIDE I POSTUPCI NJIHOVE UPOTREBE ADENO-ASSOCIATED VIRUS VIRIONS WITH VARIANT CAPSID AND METHODS OF USE THEREOF
C12N 5/077 (2010.01)	P20241538	METODA ZA IN VITRO PROIZVODNJU HIJALINOG HRSKAVIČNOG TKIVA METHOD FOR IN VITRO PRODUCTION OF HYALINE CARTILAGE TISSUE
C12N 5/0786 (2010.01)	P20241603	GENSKA TERAPIJA GENE THERAPY
C12N 5/0789 (2010.01)	P20241603	GENSKA TERAPIJA GENE THERAPY
C12N 5/10 (2006.01)	P20241603	GENSKA TERAPIJA GENE THERAPY
C12N 7/00 (2006.01)	P20241577	VIRIONI ADENO-PRIDRUŽENOG VIRUSA S VARIJANTOM KAPSIDE I POSTUPCI NJIHOVE UPOTREBE ADENO-ASSOCIATED VIRUS VIRIONS WITH VARIANT CAPSID AND METHODS OF USE THEREOF
C12Q 1/04 (2006.01)	P20241587	POSTUPAK PRIKUPLJANJA STOLICE I POSTUPAK PRIPREME UZORKA ZA FEKALNU TRANSPLANTACIJU STOOL COLLECTING PROCEDURE AND PROCESS OF PREPARATION OF SAMPLE FOR FECAL TRANSPLANTATION
C12Q 1/70 (2006.01)	P20241577	VIRIONI ADENO-PRIDRUŽENOG VIRUSA S VARIJANTOM KAPSIDE I POSTUPCI NJIHOVE UPOTREBE ADENO-ASSOCIATED VIRUS VIRIONS WITH VARIANT CAPSID AND METHODS OF USE THEREOF
E04B 1/88 (2006.01)	P20241572	METODA PROIZVODNJE STRUKTURNOG SUSTAVA PRODUCTION METHOD OF A STRUCTURE SYSTEM
E04B 2/58 (2006.01)	P20241572	METODA PROIZVODNJE STRUKTURNOG SUSTAVA PRODUCTION METHOD OF A STRUCTURE SYSTEM
E04B 2/86 (2006.01)	P20241572	METODA PROIZVODNJE STRUKTURNOG SUSTAVA PRODUCTION METHOD OF A STRUCTURE SYSTEM
E04C 2/22 (2006.01)	P20241572	METODA PROIZVODNJE STRUKTURNOG SUSTAVA PRODUCTION METHOD OF A STRUCTURE SYSTEM
E04F 13/08 (2006.01)	P20241598	KOMPLET GRAĐEVNIH PLOČA SET OF BUILDING PANELS
E04F 15/02 (2006.01)	P20241598	KOMPLET GRAĐEVNIH PLOČA SET OF BUILDING PANELS
E06B 3/58 (2006.01)	P20241386	DRŽAČ ZA ČAŠE I NAČIN NJEGOVOG SASTAVLJANJA GLASS HOLDER AND METHOD OF MOUNTING THE SAME
E21B 17/01 (2006.01)	P20241594	SISTEM ZA UBRIZGAVANJE FLUIDA I POVEZANI POSTUPCI FLUID INJECTION SYSTEM AND RELATED METHODS

MKP (51)	Broj patenta (11)	Naziv izuma (54)
E21B 17/08 (2006.01)	P20241594	SISTEM ZA UBRIZGAVANJE FLUIDA I POVEZANI POSTUPCI FLUID INJECTION SYSTEM AND RELATED METHODS
E21B 36/00 (2006.01)	P20241594	SISTEM ZA UBRIZGAVANJE FLUIDA I POVEZANI POSTUPCI FLUID INJECTION SYSTEM AND RELATED METHODS
E21B 37/00 (2006.01)	P20241594	SISTEM ZA UBRIZGAVANJE FLUIDA I POVEZANI POSTUPCI FLUID INJECTION SYSTEM AND RELATED METHODS
E21B 41/00 (2006.01)	P20241594	SISTEM ZA UBRIZGAVANJE FLUIDA I POVEZANI POSTUPCI FLUID INJECTION SYSTEM AND RELATED METHODS
E21B 43/01 (2006.01)	P20241594	SISTEM ZA UBRIZGAVANJE FLUIDA I POVEZANI POSTUPCI FLUID INJECTION SYSTEM AND RELATED METHODS
E21B 43/013 (2006.01)	P20241594	SISTEM ZA UBRIZGAVANJE FLUIDA I POVEZANI POSTUPCI FLUID INJECTION SYSTEM AND RELATED METHODS
F16L 21/03 (2006.01)	P20241600	INTEGRIRANI SUSTAV SPAJANJA U CJEVNIM ELEMENTIMA ZA DISTRIBUCIJU TEKUĆINE INTEGRATED JOINING SYSTEM IN TUBULAR FLUID DISTRIBUTION ELEMENTS
F16L 21/06 (2006.01)	P20241600	INTEGRIRANI SUSTAV SPAJANJA U CJEVNIM ELEMENTIMA ZA DISTRIBUCIJU TEKUĆINE INTEGRATED JOINING SYSTEM IN TUBULAR FLUID DISTRIBUTION ELEMENTS
F16L 21/08 (2006.01)	P20241600	INTEGRIRANI SUSTAV SPAJANJA U CJEVNIM ELEMENTIMA ZA DISTRIBUCIJU TEKUĆINE INTEGRATED JOINING SYSTEM IN TUBULAR FLUID DISTRIBUTION ELEMENTS
F16L 23/08 (2006.01)	P20241600	INTEGRIRANI SUSTAV SPAJANJA U CJEVNIM ELEMENTIMA ZA DISTRIBUCIJU TEKUĆINE INTEGRATED JOINING SYSTEM IN TUBULAR FLUID DISTRIBUTION ELEMENTS
F16L 3/10 (2006.01)	P20241600	INTEGRIRANI SUSTAV SPAJANJA U CJEVNIM ELEMENTIMA ZA DISTRIBUCIJU TEKUĆINE INTEGRATED JOINING SYSTEM IN TUBULAR FLUID DISTRIBUTION ELEMENTS
F24F 11/33 (2018.01)	P20241616	VENTILACIJSKI ELEMENT KOJI SADRŽI JEDNU ILI VIŠE ROTIRAJUĆIH LOPATICA ZAKLOPKE VENTILATION ELEMENT COMPRISING ONE OR MORE ROTATABLE DAMPER BLADES
F24F 13/14 (2006.01)	P20241616	VENTILACIJSKI ELEMENT KOJI SADRŽI JEDNU ILI VIŠE ROTIRAJUĆIH LOPATICA ZAKLOPKE VENTILATION ELEMENT COMPRISING ONE OR MORE ROTATABLE DAMPER BLADES
F24F 13/15 (2006.01)	P20241616	VENTILACIJSKI ELEMENT KOJI SADRŽI JEDNU ILI VIŠE ROTIRAJUĆIH LOPATICA ZAKLOPKE VENTILATION ELEMENT COMPRISING ONE OR MORE ROTATABLE DAMPER BLADES
F25C 5/00 (2018.01)	P20241607	POSTUPAK ZA PROIZVODNJU NAPITKA U SPREMNIKU ZA NAPITAK METHOD AND APPARATUS FOR PRODUCING A BEVERAGE IN A BEVERAGE CONTAINER, AND BEVERAGE ARTICLE
G01N 21/77 (2006.01)	P20241606	UREĐAJ ZA DETEKCIJU KRETVNIH STJENICA BED BUGS DETECTION DEVICE
G01N 21/78 (2006.01)	P20241606	UREĐAJ ZA DETEKCIJU KRETVNIH STJENICA BED BUGS DETECTION DEVICE
G01N 21/84 (2006.01)	P20241606	UREĐAJ ZA DETEKCIJU KRETVNIH STJENICA BED BUGS DETECTION DEVICE
G01N 33/50 (2006.01)	P20241577	VIRIONI ADENO-PRIDRUŽENOG VIRUSA S VARIJANTOM KAPSIDE I POSTUPCI NJIHOVE UPOTREBE ADENO-ASSOCIATED VIRUS VIRIONS WITH VARIANT CAPSID AND METHODS OF USE THEREOF
G01N 33/53 (2006.01)	P20241606	UREĐAJ ZA DETEKCIJU KRETVNIH STJENICA BED BUGS DETECTION DEVICE
G01N 33/543 (2006.01)	P20241606	UREĐAJ ZA DETEKCIJU KRETVNIH STJENICA BED BUGS DETECTION DEVICE
G01N 33/553 (2006.01)	P20241606	UREĐAJ ZA DETEKCIJU KRETVNIH STJENICA BED BUGS DETECTION DEVICE
G01N 33/558 (2006.01)	P20241606	UREĐAJ ZA DETEKCIJU KRETVNIH STJENICA BED BUGS DETECTION DEVICE
H04N 19/43 (2014.01)	P20241601	METODA DEKODIRANJA SLIKE, METODA KODIRANJA SLIKE, I RAČUNALNO ČITLJIV MEDIJ ZA POHRANU KODIRANE SLIKOVNE INFORMACIJE IMAGE DECODING METHOD, IMAGE ENCODING METHOD, AND COMPUTER-READABLE STORAGE MEDIUM ENCODED IMAGE INFORMATION
H04N 19/436 (2014.01)	P20241601	METODA DEKODIRANJA SLIKE, METODA KODIRANJA SLIKE, I RAČUNALNO ČITLJIV MEDIJ ZA POHRANU KODIRANE SLIKOVNE INFORMACIJE IMAGE DECODING METHOD, IMAGE ENCODING METHOD, AND COMPUTER-READABLE STORAGE MEDIUM ENCODED IMAGE INFORMATION
H04N 19/52 (2014.01)	P20241601	METODA DEKODIRANJA SLIKE, METODA KODIRANJA SLIKE, I RAČUNALNO ČITLJIV MEDIJ ZA POHRANU KODIRANE SLIKOVNE INFORMACIJE IMAGE DECODING METHOD, IMAGE ENCODING METHOD, AND COMPUTER-READABLE STORAGE MEDIUM ENCODED IMAGE INFORMATION

Kazalo nositelja europskih patenata

Nositelj patenta (73)	MKP (51)	Broj patenta (11)	Naziv izuma (54)
Ablynx N.V., BE	C07K 16/40 (2006.01) A61K 39/395 (2006.01) A61P 19/02 (2006.01)	P20241562	ADAMTS VEZUJUĆI IMUNOGLOBULINI
Actiw OY, FI	B65G 47/08 (2006.01) B65G 15/22 (2006.01) B65G 17/26 (2006.01) B65G 47/53 (2006.01) B65G 47/54 (2006.01) B65G 67/04 (2006.01) B65G 15/12 (2006.01)	P20241595	GRUPIRANA STANICA ZA UTOVAR PALETA
Alfasigma S.p.A., IT	A61K 31/55 (2006.01) A61K 9/00 (2006.01) A61P 1/14 (2006.01)	P20241359	POSTUPCI LIJEČENJA SIMPTOMA GASTROPAREZE LIJEKOM VELUSETRAG
Amgen Inc., US	A61K 39/395 (2006.01) C07K 16/28 (2006.01) A61P 3/10 (2006.01)	P20241563	POSTUPAK LIJEČENJA ILI UBLAŽAVANJA METABOLIČKIH POREMEĆAJA PRIMJENOM AGONISTA GLP-1 RECEPTORA KONJUGIRANIH NA ANTAGONISTE ŽELUČANOG INHIBITORNOG PEPTIDNOG RECEPTORA (GIPR)
Amgen Inc., US	A61K 39/395 (2006.01) C07K 16/28 (2006.01)	P20241604	FORMULACIJE LJUDSKIH ANTI-RANKL PROTUTIJELA I POSTUPCI UPOTREBE ISTIH
Assia Chemical Industries Ltd., IL	C07D 239/545 (2006.01) A61K 31/513 (2006.01) A61P 9/00 (2006.01)	P20241597	KRUTI OBLICI MAVAKAMTENA I POSTUPAK ZA NJIHOVU PRIPREMU
Astellas Pharma Inc., JP	C07D 417/14 (2006.01) A61K 31/501 (2006.01) A61K 31/5377 (2006.01) A61K 31/5386 (2006.01) A61P 35/00 (2006.01) A61P 43/00 (2006.01) C07D 471/10 (2006.01) C07D 498/10 (2006.01)	P20241588	PIRIDAZINIL TIAZOLEKARBOKSAMIDNI SPOJ
Chiesi Farmaceutici S.p.A., IT	C07D 401/12 (2006.01) C07D 471/04 (2006.01) A61K 31/501 (2006.01) A61P 11/00 (2006.01)	P20241617	PIRIDAZINILNI AMINO-DERIVATI KAO INHIBITORI ALK5
Cingulate Therapeutics LLC, US	A61K 9/22 (2006.01) A61K 9/20 (2006.01) A61K 9/24 (2006.01) A61K 31/137 (2006.01) A61K 31/4458 (2006.01) A61P 25/14 (2006.01)	P20241548	FORMULACIJE STIMULANSA TRIPULSNOG OSLOBAĐANJA
CPPE Carbon Process & Plant Engineering S.A., LU	B01D 53/62 (2006.01) B01D 53/73 (2006.01) B01D 53/86 (2006.01)	P20241583	UKLANJANJE SO ₂ I CO ₂ IZ PLINA
Defense Products and Services Group Holding Company, US	B60D 1/54 (2006.01) B60D 1/02 (2006.01) B60D 1/167 (2006.01)	P20241619	SKLOP ZA VUČU SA ZAKRETNIM ZGLOBOVIMA
Edwards Lifesciences Corporation, US	A61F 2/24 (2006.01)	P20241586	ZAVOJNICE I SUSTAVI ZA SPAJANJE SRČANIH ZALISTAKA
Eli Lilly and Company, US	A61M 5/20 (2006.01) A61M 5/28 (2006.01)	P20241605	SUSTAV ZA AUTOMATSKO UBRIZGAVANJE
Emory University, US	A61K 31/7068 (2006.01) C07H 19/067 (2006.01) C07H 19/10 (2006.01) A61P 31/14 (2006.01) A61P 31/12 (2006.01)	P20241620	N4-HIDROKSI-CITIDIN I DERIVATI I ANTIVIRUSNA UPORABA S NJIMA POVEZANA
F. HOFFMANN - LA ROCHE AG, CH	A61P 35/00 (2006.01) C07D 401/04 (2006.01) A61K 31/517 (2006.01)	P20241581	FUZIONIRANI PRSTENASTI SPOJEVI
F. HOFFMANN - LA ROCHE AG, CH	A61B 5/145 (2006.01) A61B 5/1486 (2006.01)	P20241609	MEDICINSKI UREĐAJ ZA OTKRIVANJE NAJMANJE JEDNOG ANALITA U TJELESNOJ TEKUČINI
F. HOFFMANN - LA ROCHE AG, CH	A61B 5/145 (2006.01) A61B 5/1486 (2006.01)	P20241610	MEDICINSKI UREĐAJ ZA OTKRIVANJE NAJMANJE JEDNOG ANALITA U TJELESNOJ TEKUČINI
F. HOFFMANN - LA ROCHE AG, CH	A61B 5/145 (2006.01) A61B 5/1486 (2006.01)	P20241618	MEDICINSKI UREĐAJ ZA OTKRIVANJE NAJMANJE JEDNOG ANALITA U TJELESNOJ TEKUČINI

Nositelj patenta (73)	MKP (51)	Broj patenta (11)	Naziv izuma (54)
Fondazione Telethon ETS, IT	C12N 5/0789 (2010.01) C12N 5/0786 (2010.01) C12N 5/10 (2006.01) A61K 31/405 (2006.01) A61K 40/10 (2025.01) A61K 40/11 (2025.01) A61K 40/31 (2025.01) A61K 40/42 (2025.01) A61K 38/21 (2006.01) A61K 39/395 (2006.01) A61K 48/00 (2006.01) A61P 35/00 (2006.01)	P20241603	GENSKA TERAPIJA
Genfleet Therapeutics (Shanghai) Inc., CN	C07D 403/04 (2006.01) C07D 471/00 (2006.01) A61K 31/495 (2006.01) A61P 35/00 (2006.01) C07D 471/14 (2006.01) C07D 471/22 (2006.01) C07D 498/22 (2006.01)	P20241590	SUPSTITUIRANI HETEROCIKLIČKI FUZIRANI CIKLIČKI SPOJ, POSTUPAK NJEGOVE PRIPREME I NJEGOVA FARMACEUTSKA UPORABA
Goll, Jürgen, AT	E06B 3/58 (2006.01)	P20241386	DRŽAČ ZA ČAŠE I NAČIN NJEGOVOG SASTAVLJANJA
Horisont Energi AS, NO	E21B 17/01 (2006.01) E21B 17/08 (2006.01) E21B 36/00 (2006.01) E21B 41/00 (2006.01) E21B 43/01 (2006.01) E21B 43/013 (2006.01) B63B 22/02 (2006.01) E21B 37/00 (2006.01) B63B 21/50 (2006.01)	P20241594	SISTEM ZA UBRIZGAVANJE FLUIDA I POVEZANI POSTUPCI
Ishihara Sangyo Kaisha, Ltd., JP	A01N 43/40 (2006.01) A01N 25/02 (2006.01) A01N 27/00 (2006.01) A01P 5/00 (2006.01) A01P 7/00 (2006.01) A01P 7/02 (2006.01) A01P 7/04 (2006.01)	P20241580	PESTICIDNI PRIPRAVAK I METODA SUZBIJANJA ŠTETNIKA
Juul Labs, Inc., US	A24B 15/167 (2020.01)	P20241554	FORMULACIJE NIKOTINSKE SOLI ZA AEROSOLNE UREDAJE I NJIHOVE METODE
Kotobuki Pharmaceutical Co., Ltd., JP	C07D 417/14 (2006.01) A61K 31/501 (2006.01) A61K 31/5377 (2006.01) A61K 31/5386 (2006.01) A61P 35/00 (2006.01) A61P 43/00 (2006.01) C07D 471/10 (2006.01) C07D 498/10 (2006.01)	P20241588	PIRIDAZINIL TIAZOLEKARBOKSAMIDNI SPOJ
Kukki GmbH, DE	A23L 2/52 (2006.01) C12G 3/00 (2019.01) F25C 5/00 (2018.01) A23G 9/04 (2006.01) A23G 9/52 (2006.01)	P20241607	POSTUPAK ZA PROIZVODNJU NAPITKA U SPREMNIKU ZA NAPITAK
Kurita Water Industries Ltd., JP	C02F 5/10 (2023.01) C02F 103/08 (2006.01) C02F 103/18 (2006.01)	P20241579	KOPOLIMERI POGODNI ZA SMANJENJE FORMIRANJA KAMENCA KOJI SADRŽI MAGNEZIJEV HIDROKSID
LG Electronics Inc., KR	H04N 19/52 (2014.01) H04N 19/43 (2014.01) H04N 19/436 (2014.01)	P20241601	METODA DEKODIRANJA SLIKE, METODA KODIRANJA SLIKE, I RAČUNALNO ČITLJIV MEDIJ ZA POHRANU KODIRANE SLIKOVNE INFORMACIJE
LiGenium GmbH, DE	B27D 3/02 (2006.01) B29C 70/54 (2006.01) B27M 1/04 (2006.01) B27M 1/02 (2006.01) B27M 3/00 (2006.01)	P20241599	KOMPONENTA IZRAĐENA OD MATERIJALA KOJI SE SASTOJI PRETEŽNO OD OBNOVLJIVIH SIROVINA I IMA NAJMANJE JEDNO ZBIJENO PODRUČJE TE POSTUPAK I ALAT ZA STVARANJE ZBIJENOG PODRUČJA
Maat Pharma, FR	A61K 35/74 (2015.01) C12Q 1/04 (2006.01) A61P 1/00 (2006.01) A61P 1/12 (2006.01)	P20241587	POSTUPAK PRIKUPLJANJA STOLICE I POSTUPAK PRIPREME UZORKA ZA FEKALNU TRANSPLANTACIJU
Merck Patent GmbH, DE	C07K 16/40 (2006.01) A61K 39/395 (2006.01) A61P 19/02 (2006.01)	P20241562	ADAMTS VEZUJUĆI IMUNOGLOBULINI
MULAG Fahrzeugwerk Heinz Wössner GmbH & Co. KG, DE	A01D 34/81 (2006.01) A01D 34/82 (2006.01) A01D 34/86 (2006.01)	P20241593	GLAVA ZA KOŠENJE SA DISKOM I POSTUPAK ZA PRIČVRŠĆIVANJE PERIFERNOG ZIDA GLAVE ZA KOŠENJE SA DISKOM
Novartis AG, CH	A61K 31/505 (2006.01) A61P 37/00 (2006.01)	P20241584	POSTUPCI LIJEČENJA SJÖGRENVOG SINDROMA INHIBITROM BRUTONOVE TIROZIN KINAZE

Nositelj patenta (73)	MKP (51)	Broj patenta (11)	Naziv izuma (54)
Oblita Therapeutics BVBA, BE	A61K 9/16 (2006.01) A61K 9/20 (2006.01) A61K 9/28 (2006.01) A61K 31/685 (2006.01) A61P 33/02 (2006.01)	P20241585	FOTOTALOŽENJE METALNIH OKSIDA ZA ELEKTROKROMNE UREĐAJE
OM Pharma SA, CH	C07D 213/79 (2006.01) C07D 235/18 (2006.01) C07D 257/04 (2006.01) C07C 235/64 (2006.01) C07C 66/00 (2006.01) C07C 229/38 (2006.01) C07C 233/51 (2006.01) C07C 275/42 (2006.01) C07C 309/51 (2006.01) C07C 317/46 (2006.01) C07C 323/56 (2006.01) C07C 233/47 (2006.01) C07C 233/81 (2006.01) A61K 31/196 (2006.01) A61P 3/00 (2006.01) A61P 35/00 (2006.01) A61P 37/00 (2006.01)	P20241596	DERIVATI PARA-HIDROKINONA KAO INHIBITORI VEGF, TNF I/ILI IL ZA LIJEČENJE NEUROUPALNIH BOLESTI
Ospedale San Raffaele S.r.l., IT	C12N 5/0789 (2010.01) C12N 5/0786 (2010.01) C12N 5/10 (2006.01) A61K 31/405 (2006.01) A61K 40/10 (2025.01) A61K 40/11 (2025.01) A61K 40/31 (2025.01) A61K 40/42 (2025.01) A61K 38/21 (2006.01) A61K 39/395 (2006.01) A61K 48/00 (2006.01) A61P 35/00 (2006.01)	P20241603	GENSKA TERAPIJA
Otsuka Pharmaceutical Co., Ltd., JP	A61K 31/496 (2006.01) A61P 25/18 (2006.01)	P20241574	METODE ZA POČETAK DOZIRANJA LIJEČENJA ARIPIPRAZOLOM
Palobiofarma, S.L., ES	A61K 31/426 (2006.01) A61P 11/00 (2006.01) A61P 11/06 (2006.01)	P20241621	(1R,3S)-3-((5-CIJANO-4-FENILTIAZOL-2-IL)KARBAMOIL)CIKLOPENTAN-1-KARBOKSILNA KISELINA, NAMIJENJENA UPOTREBI U LIJEČENJU BOLESTI DIŠNIH PUTEVA
Pipes & Fittings EQOfuids S.L., ES	F16L 21/03 (2006.01) F16L 21/06 (2006.01) F16L 21/08 (2006.01) F16L 23/08 (2006.01) F16L 3/10 (2006.01)	P20241600	INTEGRIRANI SUSTAV SPAJANJA U CJEVNIM ELEMENTIMA ZA DISTRIBUCIJU TEKUĆINE
Ramos Fernández, Antonio, ES	A01G 17/00 (2006.01) A01G 23/00 (2006.01)	P20241564	POSTUPAK ZA PROIZVODNJU BIOMASE
Redcoat Solutions, Inc., US	G01N 33/558 (2006.01) C07K 16/18 (2006.01) G01N 33/53 (2006.01) G01N 21/78 (2006.01) G01N 21/84 (2006.01) G01N 33/543 (2006.01) G01N 33/553 (2006.01) G01N 21/77 (2006.01)	P20241606	UREĐAJ ZA DETEKCIJU KRETVNIH STJENICA
Rf-Technologies nv, BE	F24F 13/14 (2006.01) F24F 13/15 (2006.01) F24F 11/33 (2018.01)	P20241616	VENTILACIJSKI ELEMENT KOJI SADRŽI JEDNU ILI VIŠE ROTIRAJUĆIH LOPATICA ZAKLOPKE
Savkay, Berkay Hakki, TR	E04B 2/58 (2006.01) E04B 1/88 (2006.01) E04C 2/22 (2006.01) E04B 2/86 (2006.01)	P20241572	METODA PROIZVODNJE STRUKTURNOG SUSTAVA
Stomp Patent LLC, US	A43C 19/00 (2006.01) A47L 23/04 (2006.01) A47L 23/24 (2006.01)	P20241611	UREĐAJ ZA ČIŠĆENJE POTPLATA CIPELE
Sylvan America, Inc., US	A01H 15/00 (2006.01)	P20241575	LINIJA GLJIVE B12998-s39 I POSTUPCI I NAČINI UPOTREBE ISTE
Sylvan America, Inc., US	A01H 15/00 (2006.01)	P20241576	HIBRIDNI SOJEVI I LINIJE GLJIVE TIPA BW TE POSTUPCI I NAČINI UPOTREBE ISTIH
Synthos S.A., PL	C08J 9/18 (2006.01) B29C 44/34 (2006.01) C08J 9/232 (2006.01)	P20241578	POSTUPAK ZA PROIZVODNJU EKSPANDIRAJUĆIH VINIL AROMATSKIH POLIMERNIH GRANULATA KOJI IMAJU SMANJENU TOPLINSKU VODLJIVOST

Nositelj patenta (73)	MKP (51)	Broj patenta (11)	Naziv izuma (54)
The Regents of the University of California, US	A61K 48/00 (2006.01) C12N 15/63 (2006.01) A61P 9/00 (2006.01) A61P 3/10 (2006.01) C07K 14/005 (2006.01) A61P 27/00 (2006.01) A61P 43/00 (2006.01) A61P 27/02 (2006.01) A61P 27/06 (2006.01) A61P 9/10 (2006.01) C12N 15/86 (2006.01) A61K 38/17 (2006.01) A61K 9/00 (2006.01) C12N 7/00 (2006.01) C12Q 1/70 (2006.01) C12N 15/113 (2010.01) C12N 15/115 (2010.01) G01N 33/50 (2006.01)	P20241577	VIRIONI ADENO-PRIDRUŽENOG VIRUSA S VARIJANTOM KAPSIDE I POSTUPCI NJIHOVE UPOTREBE
Tonix Pharma Limited, IE	A61P 37/06 (2006.01) C07K 16/28 (2006.01) A61K 39/00 (2006.01)	P20241602	ANTITIJELA ANTI-CD154 I NJIHOVA UPORABA
Turning Point Therapeutics, Inc., US	A61K 31/519 (2006.01) A61K 31/52 (2006.01) C07D 491/16 (2006.01) C07D 491/12 (2006.01) C07D 491/18 (2006.01) C07D 498/18 (2006.01) A61P 35/00 (2006.01)	P20241615	KIRALNI DIARIL MAKROCIKL I NJEGOVA PRIMJENA U LIJEČENJU KARCINOMA
Välinge Innovation AB, SE	E04F 15/02 (2006.01) E04F 13/08 (2006.01)	P20241598	KOMPLET GRAĐEVNIH PLOČA
Vanarix SA, CH	A61L 27/36 (2006.01) A61L 27/38 (2006.01) C12N 5/077 (2010.01)	P20241538	METODA ZA IN VITRO PROIZVODNJU HIJALINOG HRSKAVIČNOG TKIVA
Vertex Pharmaceuticals Incorporated, US	C07D 215/56 (2006.01) C07C 69/96 (2006.01) C07B 59/00 (2006.01) C07C 33/18 (2006.01)	P20241608	POSTUPCI ZA PROIZVODNJU MODULATORA TRANSMEMBRANSKOG REGULATORA PROVODLJIVOSTI CISTIČNE FIBROZE
Zedira GmbH, DE	C07D 213/75 (2006.01) C07D 213/81 (2006.01) C07D 401/12 (2006.01) C07D 405/12 (2006.01) C07D 409/12 (2006.01) C07D 413/12 (2006.01) C07D 417/12 (2006.01) C07D 453/02 (2006.01) C07D 513/04 (2006.01) A61K 31/443 (2006.01) A61P 37/02 (2006.01) C07D 471/04 (2006.01) C07D 487/08 (2006.01)	P20241589	INHIBITORI TRANSGLUTAMINAZA
Zhejiang Genfleet Therapeutics Co., Ltd., CN	C07D 403/04 (2006.01) C07D 471/00 (2006.01) A61K 31/495 (2006.01) A61P 35/00 (2006.01) C07D 471/14 (2006.01) C07D 471/22 (2006.01) C07D 498/22 (2006.01)	P20241590	SUPSTITUIRANI HETEROCIKLIČKI FUZIRANI CIKLIČKI SPOJ, POSTUPAK NJEGOVE PRIPREME I NJEGOVA FARMACEUTSKA UPORABA

Objava izmijenjenih prijevoda europskih patenata

- (51) MKP (10) [HR P20211350 T4](#)
B65G 1/04 (2006.01)
- (11) P20211350 (46) 31.01.2025.
 (21) P20211350T (22) 25.08.2021.
- (86) PCT/GB2013051215 10.05.2013.
 (96) [EP 13731425.8](#) 10.05.2013.
 (87) [WO2013167907](#), 14.11.2013.
 (97) EP 2847105, 18.03.2015. 201512, En
 (97) EP 2847105, 23.06.2021. 202125, En
- (31) 201208292 (32) 11.05.2012. (33) GB
 201208612 16.05.2012. GB
- (54) **SUSTAVI ZA POHRANU I POSTUPCI ZA PREUZIMANJE JEDINICA IZ SUSTAVA ZA POHRANU**
 STORAGE SYSTEMS AND METHODS FOR RETRIEVING UNITS FROM A STORAGE SYSTEM
- (73) Ocado Innovation Limited, 1 Trident Place Mosquito Way, AL10 9UL Hatfield, Hertfordshire, GB
- (72) Lars Sverker Ture Lindbo, Lord Mead House, Ayot St Lawrence, AL6 9BW Welwyn Hertfordshire, GB
 Robert Rolf Stadie, Bay House, Yeomans, RG27 0QD Eversley Hampshire, GB
 Christopher Richard James Brett, 17A Mount Drive, Park Street, AL2 2NP St Albans, Hertfordshire, GB
 Matthew Whelan, 62 Putteridge Road, LU2 8HG Luton, Bedfordshire, GB
- (74) PRODUCTA d.o.o., Zagreb, HR
- (86) PCT/EP2017063346 01.06.2017.
 (96) [EP 17729067.3](#) 01.06.2017.
 (87) [WO2018010890](#), 18.01.2018.
 (97) EP 3491345, 05.06.2019. 201923, De
 (97) EP 3491345, 04.08.2021. 202131, De
- (31) 102016212892 (32) 14.07.2016. (33) DE
- (54) **GLAVA PUMPE I UREĐAJ ZA DOZIRANJE**
 PUMP HEAD AND DOSING DEVICE
- (73) F. Holzer GmbH, Ensheimer Str. 42, 66386 St. Ingbert, DE
- (72) Hyeck-Hee Lee, Im kurzen Tal 8, 66386 St. Ingbert, DE
 Ute Steinfeld, Reichenbrunnerstr. 55b, 66386 St. Ingbert, DE
 Markus Mahler, Wilhelmsbrunnenstr. 5, 66333 Völklingen, DE
 Frank Holzer, Auf Mühlental 3, 66386 St. Ingbert, DE
- (74) Tomislav Hadžija, Zagreb, HR

- (51) MKP (10) [HR P20210207 T4](#)
C07K 16/22 (2006.01)
A61K 39/395 (2006.01)
A61P 19/08 (2006.01)
A61K 39/00 (2006.01)
- (11) P20210207 (46) 31.01.2025.
 (21) P20210207T (22) 05.02.2021.
- (86) PCT/GB2017053850 21.12.2017.
 (96) [EP 17823190.8](#) 21.12.2017.
 (87) [WO2018115880](#), 28.06.2018.
 (97) EP 3478719, 08.05.2019. 201919, En
 (97) EP 3478719, 20.01.2021. 202103, En
- (31) 201662437353 P (32) 21.12.2016. (33) US
- (54) **UPORABA PROTUTIJELA ANTI-SKLEROSTIN U LIJEČENJU OSTEOGENESIS IMPERFECTA**
 USE OF ANTI-SCLEROSTIN ANTIBODIES IN THE TREATMENT OF OSTEOGENESIS IMPERFECTA
- (73) MERO BIOPHARMA 3 LIMITED, 4th Floor, 1 Cavendish Place, W1G 0QF London, GB
- (72) Uwe Junker, c/o Roche Innovation Center, Grenzacherstrasse 124, Building 68, Room 217, 4070 Basel, CH
 Michaela Kneissel, c/o Novartis Pharma AG, Postfach, 4002 Basel, CH
 Anthony Kent Hall, Prins Hendriklaan 16, 2341 JB Oegstgeest, NL
 Rena Joy Eudy, 25 Lawler Road, West Hartford, CT 06117, US
 Matthew Manning Riggs, 1189 Saybrook Road, Haddam Connecticut, US
- (74) Vukmir i suradnici odvjetničko društvo d.o.o., Zagreb, HR

- (51) MKP (10) [HR P20211695 T4](#)
G01F 11/04 (2006.01)
G01F 11/08 (2006.01)
G01F 15/00 (2006.01)
B05B 11/00 (2023.01)
B05B 11/04 (2006.01)
- (11) P20211695 (46) 31.01.2025.
 (21) P20211695T (22) 03.11.2021.

Kazalo brojeva izmijenjenih prijevoda europskih patenata

Broj patenta (11)	MKP (51)	Broj patenta (11)	MKP (51)
P20210207	C07K 16/22 (2006.01) A61K 39/395 (2006.01) A61P 19/08 (2006.01) A61K 39/00 (2006.01)	P20211695	G01F 11/04 (2006.01) G01F 11/08 (2006.01) G01F 15/00 (2006.01) B05B 11/00 (2023.01) B05B 11/04 (2006.01)
P20211350	B65G 1/04 (2006.01)		

Kazalo klasifikacijskih oznaka izmijenjenih prijevoda europskih patenata prema Međunarodnoj klasifikaciji патената

MKP (51)	Broj patenta (11)	Naziv izuma (54)
A61K 39/00 (2006.01)	P20210207	UPORABA PROTUTIJELA ANTI-SKLEROSTIN U LIJEČENJU OSTEOGENESIS IMPERFECTA USE OF ANTI-SCLEROSTIN ANTIBODIES IN THE TREATMENT OF OSTEOGENESIS IMPERFECTA
A61K 39/395 (2006.01)	P20210207	UPORABA PROTUTIJELA ANTI-SKLEROSTIN U LIJEČENJU OSTEOGENESIS IMPERFECTA USE OF ANTI-SCLEROSTIN ANTIBODIES IN THE TREATMENT OF OSTEOGENESIS IMPERFECTA
A61P 19/08 (2006.01)	P20210207	UPORABA PROTUTIJELA ANTI-SKLEROSTIN U LIJEČENJU OSTEOGENESIS IMPERFECTA USE OF ANTI-SCLEROSTIN ANTIBODIES IN THE TREATMENT OF OSTEOGENESIS IMPERFECTA
B05B 11/00 (2023.01)	P20211695	GLAVA PUMPE I UREĐAJ ZA DOZIRANJE PUMP HEAD AND DOSING DEVICE
B05B 11/04 (2006.01)	P20211695	GLAVA PUMPE I UREĐAJ ZA DOZIRANJE PUMP HEAD AND DOSING DEVICE
B65G 1/04 (2006.01)	P20211350	SUSTAVI ZA POHRANU I POSTUPCI ZA PREUZIMANJE JEDINICA IZ SUSTAVA ZA POHRANU STORAGE SYSTEMS AND METHODS FOR RETRIEVING UNITS FROM A STORAGE SYSTEM
C07K 16/22 (2006.01)	P20210207	UPORABA PROTUTIJELA ANTI-SKLEROSTIN U LIJEČENJU OSTEOGENESIS IMPERFECTA USE OF ANTI-SCLEROSTIN ANTIBODIES IN THE TREATMENT OF OSTEOGENESIS IMPERFECTA
G01F 11/04 (2006.01)	P20211695	GLAVA PUMPE I UREĐAJ ZA DOZIRANJE PUMP HEAD AND DOSING DEVICE
G01F 11/08 (2006.01)	P20211695	GLAVA PUMPE I UREĐAJ ZA DOZIRANJE PUMP HEAD AND DOSING DEVICE
G01F 15/00 (2006.01)	P20211695	GLAVA PUMPE I UREĐAJ ZA DOZIRANJE PUMP HEAD AND DOSING DEVICE

Kazalo nositelja izmijenjenih prijevoda europskih патената

Nositelj патента (73)	MKP (51)	Broj патента (11)	Naziv izuma (54)
F. Holzer GmbH, DE	G01F 11/04 (2006.01) G01F 11/08 (2006.01) G01F 15/00 (2006.01) B05B 11/00 (2023.01) B05B 11/04 (2006.01)	P20211695	GLAVA PUMPE I UREDAJ ZA DOZIRANJE
MEREO BIOPHARMA 3 LIMITED, GB	C07K 16/22 (2006.01) A61K 39/395 (2006.01) A61P 19/08 (2006.01) A61K 39/00 (2006.01)	P20210207	UPORABA PROTUTIJELA ANTI-SKLEROSTIN U LIJEČENJU OSTEOGENESIS IMPERFECTA
Ocado Innovation Limited, GB	B65G 1/04 (2006.01)	P20211350	SUSTAVI ZA POHRANU I POSTUPCI ZA PREUZIMANJE JEDINICA IZ SUSTAVA ZA POHRANU

Objava zahtjeva za nastavak postupka europskih патената

Broj патента (11)	Podnositelj заhtjeva за nastavak поступка	Datum primitka заhtjeva за nastavak поступка
P20241585	Oblita Therapeutics BVBA, Oostmallebaan 87, 2980 Zoersel, BE	21.11.2024.

Objava nastavaka postupka europskih патената

Broj патента (11)	Podnositelj заhtjeva за nastavak поступка	Vrsta рјеšenja	Datum donošenja рјеšenja о nastavku поступка
P20241585	Oblita Therapeutics BVBA, Oostmallebaan 87, 2980 Zoersel, BE	usvojen	15.1.2025.

Objava prestanaka vrijednosti europskih patenata

Broj patenta	MKP	Datum prestanka vrijednosti patenta	Patent objavljen u HGIV-u br.	Naziv izuma
(11)	(51)			(54)
P20110183	B01F 23/231 (2022.01) B01F 23/237 (2022.01) B01F 25/21 (2022.01) C02F 3/12 (2023.01) C02F 3/20 (2023.01)	07.07.2024	4/2011	POSTUPAK ZA MIJEŠANJE I/ILI AERACIJU TEKUĆINA, NAROČITO OTPADNIH VODA, UPOTREBOM POTOPLJENOG AERATORA
P20121031	C07D 209/42 (2006.01) A61K 31/404 (2006.01) A61P 9/12 (2006.01)	21.06.2024	1/2013	PERINDOPRIL TOZILAT
P20130232	A21D 8/06 (2006.01) A21D 15/02 (2025.01) A21D 2/18 (2006.01) A21D 8/04 (2006.01) A21D 6/00 (2025.01)	05.07.2024	5/2013	POSTUPCI PRIPREME KRUHA I PROIZVODI
P20130492	E05B 19/00 (2006.01)	06.07.2024	6/2013	KLJUČ ZA CILINDRIČNU BRAVU I PRAZINA ZA TAKAV KLJUČ
P20130827	G06K 19/07 (2006.01)	27.06.2024	12/2013	UNIVERZALNA PAMETNA KARTICA
P20150280	C12Q 1/68 (2018.01) C12Q 1/6806 (2018.01) C12Q 1/686 (2018.01) C12Q 1/6888 (2018.01)	30.06.2024	8/2015	POSTUPAK ZA IZRAVNO POJAČANJE IZ NEPRERAĐENIH UZORAKA NUKLEINSKE KISELINE
P20151324	C07D 401/14 (2006.01) A61K 31/506 (2006.01) A61P 35/00 (2006.01) A61P 35/02 (2006.01)	21.06.2024	3/2016	SOLI NILOTINIBA I NJIHOVI KRISTALNI OBLICI
P20160621	G06K 19/077 (2006.01)	21.06.2024	15/2016	BESKONTAKTNA KARTICA SA SIGURNOSNIM LOGOTIPOM
P20170986	C08K 3/105 (2018.01) A22C 13/00 (2006.01) C08K 5/098 (2006.01)	07.07.2024	19/2017	STABILIZIRANI DUGOTRAJNI NEJESTIVI KOLAGENSKI SPREMIK SPREMAN ZA PROIZVOD I POSTUPAK ZA NJEGOVU PROIZVODNJU
P20180007	C07H 19/10 (2006.01) A61K 31/7068 (2006.01) A61P 35/00 (2006.01) A61K 9/00 (2006.01) A61K 47/16 (2006.01) A61K 47/20 (2006.01) A61K 47/22 (2006.01) A61K 9/08 (2006.01) A61K 47/18 (2017.01) A61K 47/26 (2006.01) A61K 47/44 (2017.01)	25.06.2024	4/2018	FORMULACIJA KOJA SADRŽI GEMCITABIN-PREDLIJEK
P20180174	A61L 9/14 (2006.01)	03.07.2024	6/2018	SUSTAV ZA PRIMJENU, PRAĆENJE, NADZOR I UPRAVLJANJE POSTUPKOM SMANJENJA BROJA BAKTERIJA U ZATVORENOM PROSTORU
P20180577	C01G 37/00 (2006.01) C22B 1/02 (2006.01) C22B 3/00 (2006.01) C22B 7/00 (2006.01) C22B 34/32 (2006.01) C09C 1/58 (2006.01) C22B 3/14 (2006.01) C04B 14/30 (2006.01) C04B 7/34 (2006.01)	05.07.2024	10/2018	POSTUPAK ZA SMANJENJE HEKSAVALENTNOG KROMA U OKSIDNIM KRUTINAMA
P20181029	D06M 10/02 (2006.01) D06M 10/00 (2006.01)	28.06.2024	18/2018	POSTUPAK I UREĐAJ ZA POVRŠINSKU OBRADU MATERIJALA KOJI KORISTI VIŠESTRUKI KOMBINIRANE IZVORE ENERGIJE
P20181526	A61K 38/17 (2006.01) A61K 38/49 (2006.01) A61P 25/00 (2006.01) A61P 9/10 (2006.01) A61M 31/00 (2006.01)	23.06.2024	25/2018	KOMBINACIJSKA TERAPIJA ISHEMIJE
P20181553	A61K 39/395 (2006.01) C07K 16/18 (2006.01)	22.06.2024	24/2018	MOLEKULE KOJE SE VEŽU NA ANTI-ALFA-SINUKLEIN

Broj patenta (11)	MKP (51)	Datum prestanka vrijednosti patenta	Patent objavljen u HGIV-u br.	Naziv izuma (54)
P20181943	A61J 7/00 (2006.01) A61J 7/04 (2006.01) B65D 83/04 (2006.01) A61J 1/03 (2023.01)	03.07.2024	5/2019	SPREMNIK ZA LIJEKOVE, POSTUPAK SKLAPANJA SPREMNIKA, I POSTUPAK IZDAVANJA LIJEKA IZ SPREMNIKA
P20190033	A61K 8/9789 (2017.01) A61K 8/36 (2006.01) A61K 8/60 (2006.01) A61K 8/02 (2006.01) A61Q 19/10 (2006.01) C11D 9/26 (2006.01) C11D 9/38 (2006.01) C11D 13/26 (2006.01)	27.06.2024	5/2019	PRIPRAVAK
P20190189	A23L 2/08 (2006.01) A23L 19/00 (2016.01)	23.06.2024	8/2019	KONCENTRIRANI VOĆNI SOK ZA MARINADU
P20190220	A61K 39/395 (2006.01) G01N 33/567 (2006.01) C07H 21/04 (2006.01) C12P 21/06 (2006.01) C07K 16/24 (2006.01)	30.06.2024	6/2019	ANTI-IL-23 PROTUTIJELA, PRIPRAVCI, POSTUPCI I UPOTREBA
P20190289	C07K 16/28 (2006.01) C07K 16/30 (2006.01)	29.06.2024	9/2019	PROTUTIJELA PROTIV ANTIGENA SPECIFIČNOG ZA MATIČNE STANICE PROSTATE I NJIHOVA UPOTREBA
P20191934	H02P 1/18 (2006.01) H02P 25/02 (2016.01) H02P 6/06 (2006.01) H02P 27/06 (2006.01) F02B 37/10 (2006.01) H02K 21/16 (2006.01) H02K 1/278 (2022.01) H02P 6/14 (2016.01) H02K 21/12 (2006.01) F01N 5/04 (2006.01) F02B 39/10 (2006.01) H02P 6/18 (2016.01) H02P 6/28 (2016.01) H02P 6/15 (2016.01) H02P 25/03 (2016.01) H02P 6/10 (2006.01) H02P 9/02 (2006.01)	22.06.2024	6/2020	UPRAVLJAČ
P20191979	A61K 31/44 (2006.01) A61K 31/506 (2006.01) C07D 239/24 (2006.01) C07F 9/535 (2006.01) A61K 31/34 (2006.01) A61K 31/505 (2006.01) C07F 9/54 (2006.01) C07F 9/655 (2006.01) C07F 9/6558 (2006.01) C07D 405/06 (2006.01) C07D 409/06 (2006.01) C07D 409/14 (2006.01) C07D 471/04 (2006.01) C07D 487/04 (2006.01) C07D 491/052 (2006.01) C07D 493/04 (2006.01) C07D 495/04 (2006.01) C07D 498/04 (2006.01) C07D 513/04 (2006.01)	30.06.2024	3/2020	HETEOARILNI SPOJEVI KOJI SU KORISNI KAO INHIBITORI SUMO-AKTIVIRAJUĆEG ENZIMA
P20192074	A21B 7/00 (2006.01) A21D 8/02 (2006.01)	02.07.2024	4/2020	MULTIVARIJABILNI POSTUPAK PEČENJA I NJEGOV UREĐAJ
P20192084	C07K 14/705 (2006.01)	27.06.2024	4/2020	METODE ZA SMANJENJE AGREGACIJE GLIKOPROTEINA
P20192094	C06B 43/00 (2006.01) C06C 7/00 (2006.01)	29.06.2024	4/2020	PIROTEHNIČKO SREDSTVO ZA PALJENJE
P20200058	A61P 37/00 (2006.01)	03.07.2024	7/2020	HUMANA ANTI-IL-32 PROTUTIJELA
P20200079	B63B 32/70 (2020.01)	06.07.2024	7/2020	UREĐAJ ZA UPRAVLJANJE I KONTROLIRANJE JEDRA JEDRILICE ILI KRILA ZMAJA
P20200290	C04B 38/02 (2006.01) C04B 20/10 (2006.01) C03C 25/10 (2018.01) C03C 25/36 (2006.01) C08G 59/50 (2006.01) D06M 15/55 (2006.01) E04C 5/07 (2006.01)	23.06.2024	12/2020	ARMIRANI GRAĐEVNI BLOK IZRAĐEN OD AUTOKLAVIRANOG POROBETONA (AAC)

Broj patenta	MKP	Datum prestanka vrijednosti patenta	Patent objavljen u HGIV-u br.	Naziv izuma
(11)	(51)			(54)
P20200440	A61K 31/4162 (2006.01) A61K 31/4745 (2006.01) C07D 305/06 (2006.01) C07D 401/04 (2006.01) C07D 413/04 (2006.01) C07D 471/04 (2006.01)	30.06.2024	12/2020	1H-PIRAZOLO[4,3-B]PIRIDINI KAO PDE1 INHIBITORI
P20201007	B32B 15/08 (2006.01) B32B 3/14 (2006.01) B32B 15/16 (2006.01) B32B 15/18 (2006.01) B32B 15/20 (2006.01) B32B 3/28 (2006.01)	30.06.2024	21/2020	ISPUNJENA METALNA SLOJEVITA STRUKTURA
P20201051	G08B 21/24 (2006.01) A61C 13/00 (2006.01)	07.07.2024	22/2020	SUSTAV I POSTUPAK ZA SLJEDIVOST ZUBNE PROTEZE, TE ODGOVARAJUĆA ZUBNA PROTEZA
P20202019	C07K 14/47 (2006.01) A61K 38/00 (2006.01)	29.06.2024	9/2021	NOVI PEPTIDI I KOMBINACIJA PEPTIDA ZA UPORABU U IMUNOTERAPIJI PROTIV RAKA JAJNIKA I DRUGIH MALIGNIH TUMORA
P20210735	A61P 35/00 (2006.01) C12N 15/113 (2010.01) A61K 31/713 (2006.01) A61K 31/522 (2006.01) A61K 31/4985 (2006.01) A61K 31/495 (2006.01) A61K 31/155 (2006.01) A61K 31/13 (2006.01)	06.07.2024	12/2021	SREDSTVA ZA UPOTREBU U LIJEČENJU GLIOMA
P20210899	C07D 405/14 (2006.01) A61K 31/444 (2006.01) A61K 31/496 (2006.01) A61K 31/497 (2006.01) A61K 31/501 (2006.01) A61K 31/506 (2006.01) A61K 31/5377 (2006.01) A61P 35/00 (2006.01) A61P 35/02 (2006.01) A61P 35/04 (2006.01) A61P 43/00 (2006.01) C07D 409/14 (2006.01)	06.07.2024	17/2021	DERIVAT PIRIDONA KOJI IMA TETRAHIDROPIRANIL METIL GRUPU
P20210903	A61K 9/00 (2006.01) A61K 9/10 (2006.01) A61K 9/127 (2025.01) A61K 47/24 (2006.01) A61K 47/26 (2006.01) A61K 31/155 (2006.01) A61P 17/00 (2006.01) A61K 8/43 (2006.01)	30.06.2024	19/2021	MIJEŠANE FORMULACIJE
P20211669	A61K 9/00 (2006.01) A61K 8/43 (2006.01) A61K 9/10 (2006.01) A61K 31/155 (2006.01) A61P 17/00 (2006.01) A61K 47/26 (2006.01) A61K 47/24 (2006.01) A61K 9/127 (2025.01)	30.06.2024	4/2022	MULTIFAZNI PRIPRAVCI
P20211864	C07D 403/12 (2006.01) C07D 401/14 (2006.01) C07D 413/14 (2006.01) A61K 31/351 (2006.01) A61K 31/397 (2006.01) A61K 31/4025 (2006.01) A61K 31/437 (2006.01) A61K 31/4433 (2006.01) A61K 31/4439 (2006.01) A61K 31/444 (2006.01) A61K 31/4985 (2006.01) A61K 31/506 (2006.01) A61K 31/541 (2006.01) C07D 309/14 (2006.01) C07D 401/12 (2006.01) C07D 405/12 (2006.01) C07D 409/12 (2006.01) C07D 417/12 (2006.01) C07D 417/14 (2006.01) C07D 487/04 (2006.01)	05.07.2024	5/2022	INHIBITORI HETERO-HALO HISTONSKE DEACETILAZE

Broj patenta (11)	MKP (51)	Datum prestanka vrijednosti patenta	Patent objavljen u HGIV-u br.	Naziv izuma (54)
P20211931	C12G 3/02 (2019.01) C12G 1/02 (2006.01) C12H 1/22 (2006.01) B65D 8/00 (2006.01) B65D 13/02 (2006.01) C12C 7/04 (2006.01) C12C 7/20 (2006.01) C12C 7/28 (2006.01) C12C 12/04 (2006.01)	06.07.2024	6/2022	MRAMORNI SPREMNIK SA SLOŽIVIM MODULIMA ZA FERMENTIRANA ALKOHOLNA PIĆA
P20212018	B29C 41/14 (2006.01) A41D 19/00 (2006.01) A61B 42/10 (2016.01)	22.06.2024	7/2022	ELASTOMERNE RUKAVICE I NAČINI NJIHOVE PROIZVODNJE
P20220414	C07C 255/49 (2006.01) C07D 401/04 (2006.01) C07D 401/14 (2006.01) C07D 417/04 (2006.01) C07D 417/06 (2006.01) C07D 417/14 (2006.01) C07D 471/04 (2006.01) C07D 471/10 (2006.01) C07D 487/04 (2006.01) C07D 519/00 (2006.01) A61K 31/545 (2006.01) A61K 31/5517 (2006.01) A61K 31/513 (2006.01) A61P 35/00 (2006.01)	29.06.2024	11/2022	INHIBITORI LIZIN SPECIFIČNE DEMETILAZE-1
P20220519	A61K 38/17 (2006.01) A61K 38/49 (2006.01) A61P 25/00 (2006.01) A61P 9/10 (2006.01) A61M 31/00 (2006.01)	23.06.2024	11/2022	KOMBINACIJSKA TERAPIJA ISHEMIJE
P20220883	G06T 7/00 (2017.01) G07D 5/00 (2006.01) G07D 5/10 (2006.01)	22.06.2024	22/2022	DETEKTIRANJE NEPRAVILNOSTI POVRŠINE NA KOVANICAMA
P20221435	H01B 3/20 (2006.01) C11C 3/00 (2006.01) H01F 27/12 (2006.01) H01F 27/32 (2006.01) H01F 38/12 (2006.01)	29.06.2024	1/2023	DIELEKTRIČNA TEKUĆINA KOJA SADRŽI ESTERE MASNE KISELINE
P20230429	B61L 23/00 (2006.01) B61L 23/04 (2006.01) B61C 17/04 (2006.01) B61D 25/00 (2006.01) B60J 3/04 (2006.01)	03.07.2024	14/2023	POSTUPAK I UREĐAJ ZA ZAŠTITU VOZAČA ŽELJEZNIČKOG VOZILA
P20230595	C07C 255/49 (2006.01) C07D 401/04 (2006.01) C07D 401/14 (2006.01) C07D 417/04 (2006.01) C07D 417/06 (2006.01) C07D 417/14 (2006.01) C07D 471/04 (2006.01) C07D 471/10 (2006.01) C07D 487/04 (2006.01) C07D 519/00 (2006.01) A61K 31/545 (2006.01) A61K 31/5517 (2006.01) A61K 31/513 (2006.01) A61P 35/00 (2006.01)	29.06.2024	19/2023	INHIBITORI LIZINA SPECIFIČNE DEMETILAZE-1
P20231400	A61K 31/7088 (2006.01) A61K 45/06 (2006.01) A61P 31/20 (2006.01) A61K 31/675 (2006.01) A61K 31/522 (2006.01) A61K 31/7125 (2006.01) A61K 31/683 (2006.01)	07.07.2024	4/2024	KELIRANI FOSFOROTIOIRANI POLIMERI NUKLEINSKIH KISELINA, NAMIJENJENI UPOTREBI U KOMBINACIJI S INHIBITOROM HBV POLIMERAZE U LIJEČENJU INFEKCIJA VIRUSIMA HEPATITISA B I HEPATITISA D

Objava ispravaka podataka iz objavljenih europskih патената

Identifikator dokumenta (10)	MKP (51)	Podatak objavljen u HGIV-u br.	Ispravljeni podatak
HR P20231234 T2	C22F 1/04 (2006.01)	2/2024	Vidi patentne zahtjeve

Objava podataka iz zahtjeva za izdavanje svjedodžbe

(21) [S20250001A](#) (22) 02.01.2025.
(43) 31.01.2025.

(68) [P20241180](#)

(54) MODIFICIRANI FAKTOR IX, TE PRIPRAVCI, POSTUPCI I
UPOTREBA ZA PRIJENOS GENA U STANICE, ORGANE I TKIVA

(93) EU/1/24/1838/001, 26.07.2024.,

(95) **FIDANAKOGEN ELAPARVOVEK**

(71) The Children's Hospital of Philadelphia, 3401 Civic Center
Boulevard, Philadelphia, PA 19104, US

(74) Hraste & Partneri odvjetničko društvo d.o.o., Zagreb, HR

(21) [S20250002A](#) (22) 03.01.2025.
(43) 31.01.2025.

(68) [P20231664](#)

(54) NOVA ANTI-PD-L1 ANTITIJELA

(93) EU/1/24/1833, 25.07.2024.,

(95) **SUGEMALIMAB**

(71) WuXi Biologics (Shanghai) Co., Ltd., 288 Fute Zhong Road,
Waigaoqiao Free Trade Zone, 200131 Shanghai, CN

WuXi Biologics Ireland Limited, Mullagharlin, A91 X56F Dundalk,
Co Louth, IE

(74) CPZ - CENTAR ZA PATENTE d.o.o., Zagreb, HR

(21) [S20250003A](#) (22) 17.01.2025.
(43) 31.01.2025.

(68) [P20210694](#)

(54) PRIPRAVCI KOJI SADRŽE ACTRIIA POLIPEPTIDE ZA UPORABU
ZA LIJEČENJE PLUĆNE HIPERTENZIJE

(93) EU/1/24/1850, 27.08.2024.,

(95) **SOTATERCEPT**

(71) Acceleron Pharma, Inc., 128 Sidney Street, Cambridge, MA 02139,
US

(74) ZMP IP d.o.o., Zagreb, HR

Kazalo proizvoda za koje je podnesen zahtjev za izdavanje svjedodžbi

Broj zahtjeva za izdavanje svjedodžbe (21)	Naziv proizvoda (95)	Datum podnošenja zahtjeva (22)
S20250003A	SOTATERCEPT	17.01.2025.
S20250001A	FIDANAKOGEN ELAPARVOVEK	02.01.2025.
S20250002A	SUGEMALIMAB	03.01.2025.

Kazalo podnositelja zahtjeva za izdavanje svjedodžbi

Podnositelj zahtjeva za izdavanje svjedodžbe (71)	Broj zahtjeva za izdavanje svjedodžbe (21)	Datum podnošenja zahtjeva (22)
Acceleron Pharma, Inc., US	S20250003A	17.01.2025.
The Children's Hospital of Philadelphia, US	S20250001A	02.01.2025.
WuXi Biologics Ireland Limited, IE	S20250002A	03.01.2025.
WuXi Biologics (Shanghai) Co., Ltd., CN	S20250002A	03.01.2025.

Objava prijava žigova

RAZRED 1

(210) Z20241320A (220) 09.12.2024.
(442) 31.01.2025.
(731) **JADRAN - GALENSKI LABORATORIJ d.d.**
Svilno 20, 51000 Rijeka, HR



(591) crvena, siva, svjetlo zelena, svjetlo plava, ljubičasta, narančasta, tamno zelena, žuta, tamno plava
(531) 02.01.23; 02.01.30; 02.07.23; 26.03.23; 27.05.01; 27.05.10; 29.01.15

- (540) 1 kemijska sredstva za uporabu u industriji; kemijske mješavine i materijali za uporabu u znanosti; kemijska sredstva za uporabu u fotografskoj djelatnosti; mediji za uzgajanje, gnojiva i kemikalije za primjenu u poljoprivredi, hortikulturi i šumarstvu; neprerađena plastika; umjetna smola u sirovom stanju; kompost, prirodna gnojiva i umjetna gnojiva; kemijski proizvodi za održavanje svježine i konzerviranje hrane; ljepila za uporabu u industriji
- 3 sredstva za čišćenje za uporabu u kućanstvu; sredstva za odmašćivanje (osim za uporabu u proizvodnji); sredstva za struganje, glačanje, poliranje; sapuni; mirisi i parfimerijski proizvodi; terpeni (eterična ulja); ulja za kozmetičku upotrebu; ulja za mirise i parfeme; ulja za čišćenje; kozmetički proizvodi; kozmetički preparati za sunčanje; kozmetički proizvodi za njegu kože; kozmetički pripravci za kupanje i tuširanje; kozmetički proizvodi za mršavljenje; kreme za kozmetičke potrebe; toaletni proizvodi; kozmetički losioni; losioni za kosu; šamponi; kozmetički pripravci za njegu usta i zubi; preparati za bijeljenje i ostale stvari za pranje rublja
- 5 farmaceutski preparati; veterinarski proizvodi; medicinski pripravci; kemijski reagensi za medicinske potrebe; medicinske kreme; higijenski pripravci za medicinsku uporabu; dodaci prehrani i dijetetski pripravci; dijetetske stvari za veterinarske potrebe; dijetetski pripravci prilagođeni za medicinsku uporabu; biološki preparati za medicinske potrebe; ljekoviti biljni čajevi; masti za medicinske potrebe; medicinski čaj; medicinski napitci; sirup za farmaceutske potrebe; vitaminski pripravci; hrana za dojenčad; flasteri; zavojni materijal za previjanje rana; zubni materijali za plombiranje zubi; materijali za zubne otiske; losioni za farmaceutsku uporabu; dezinfekcijska i antiseptička sredstva; pripravci i proizvodi za uklanjanje štetočina; fungicidi; herbicidi; masti za farmaceutske potrebe
- 10 kirurški aparati i instrumenti; medicinski i veterinarski uređaji i instrumenti; stomatološki uređaji i instrumenti; ortopedski artikli; materijali i proizvodi za šivanje i zatvaranje rana
- 35 oglašavanje; vođenje komercijalnih poduzeća (za druge); poslovna administracija; usluge uredskih funkcija
- 41 obrazovanje i poduka; obrazovne usluge u zdravstvenom sektoru; provođenje obrazovnih programa potpore za pacijente; provođenje obrazovnih programa potpore za zdravstvene radnike; organiziranje predavanja; organiziranje i održavanje konferencija i seminara; organiziranje stručnih radionica i tečajeva
- 44 medicinske usluge; pružanje medicinskih usluga; estetska kirurgija; savjetovanje o farmaciji; fizioterapija; klinike; masaže; medicinska pomoć; usluge saune; usluge solarija; usluge toplica

RAZRED 3

(210) Z20240312A (220) 25.03.2024.
(442) 31.01.2025.
(731) **Modna kuća MONA d.o.o. Zagreb**
Medvedgradska ulica 49, 10000 Zagreb, HR



- (591) crna, bijela
(531) 27.05.01; 27.05.17; 27.05.21; 29.01.06; 29.01.08
(511) 3 parfumerijski proizvodi; esencijalna ulja
14 sastavni dijelovi nakita, zidnih i ručnih satova, kao što su spona i perle za nakit, mehanizmi, kazaljke, opruge i kristali za satove
16 papir i karton; tiskarski materijali; plastični listovi, omoti i uređaji za držanje ili pričvršćivanje papira, kao što su mape za dokumente, kopče za novčanice, držači za čekovne knjižice, držači za putovnice
18 koža, imitacije kože; životinjske kože i krzna
26 puceta, kukice i okašca, pribadače i igle; kopče, patentni zatvarači

(210) Z20241027A (220) 26.09.2024.
(442) 31.01.2025.
(731) **Dijana Čuzela**
Agatićeva 8, 51000 Rijeka, HR

DIVIANA

- (511) 3 mirisi; parfemi; toaletna voda; kolonjska voda; esencijalna ulja; kozmetički proizvodi za njegu kože i kose; preparati za njegu noktiju; preparati za nadogradnju noktiju; losioni i kreme za kozmetičku upotrebu; maramice namočene u kozmetičke losione; kozmetičke maske; kozmetičke kreme za izbjeljivanje kože; kozmetički proizvodi za njegu usana; proizvodi za raščešljavanje; depilatori; vosak, krema i pasta za depilaciju; proizvodi za depilaciju i epilaciju; sapun za brijanje; preparati za njegu poslje depilacije i epilacije; preparati za sunčanje; kozmetički preparati za samotamnjenje; toaletni proizvodi; preparati za čišćenje zubi; kozmetički sapuni; šamponi; regeneratori i maske za kosu; gelovi za tuširanje; gelovi za kupanje; nemedicinska ulja za kupke; soli za kupanje za kozmetičku upotrebu; pjenušava kupka; perlice za kupanje; puder za toaletne potrebe; toaletno mlijeko; ulja za bebe; puderi za bebe; proizvodi za šminkanje; sredstva za skidanje šminke; ruž i sjajila za usne; maskara za trepavice; maskara za kosu; lak za nokte; proizvodi za nadogradnju noktiju; umjetni nokti; odstranjivači laka za nokte; rumenila; puder za šminkanje; sjenilo; olovke za oči; olovke za obrve; izbjeljivači za kosu; boje za bradu; boje za kosu; kreme ili gelovi za učvršćivanje frizure; lak za kosu; briljantin; umjetne trepavice; ljepila (ljepljivi materijali) i ukrasni uzorci za kozmetičku upotrebu; privremene tetovaže za tijelo i nokte za kozmetičku upotrebu

- 35** demonstracija proizvoda; podjela [distribucija] uzoraka; izložbe u komercijalne i reklamne svrhe; promicanje prodaje za treće osobe; usluge koje se odnose na prezentiranje proizvoda i usluga na prodajnom mjestu; usluge marketinga na prodajnom mjestu; prezentacija proizvoda na bilo kojem sredstvu komunikacije za maloprodaju toaletnih i kozmetičkih potrepština, parfema, kozmetičkih proizvoda, proizvoda za šminkanje, kozmetičkih proizvoda za njegu i uljepšavanje lica, tijela, kose i noktiju; grupiranje, u korist trećih strana, (osim za njihov prijevoz) raznih toaletnih proizvoda koji kupcima omogućuju jednostavan pregled i kupnju tih proizvoda; maloprodajne usluge u vezi s toaletnim potrepštinama, parfemima, kozmetičkim proizvodima, proizvodima za šminkanje, kozmetičkim proizvodima za njegu i uljepšavanje lica, tijela, kose i noktiju; usluge vezane uz kartice vjernosti; usluga vjernosti kupaca; usluge za programe lojalnosti; upravljanje programom vjernosti koji sudionicima omogućuje ostvarivanje popusta na proizvode i usluge putem članske kartice koja daje pravo na popuste i promotivne ponude; usluge maloprodajne trgovine koje sadrže virtualnu robu, odnosno kozmetiku, parfeme, toaletne potrepštine i kozmetičke proizvode, proizvode za kosu, šminku, odjeću, šešire, naočale, torbe, nakit, umjetnost, igračke za online upotrebu; usluge online maloprodajne trgovine s virtualnom robom, odnosno kozmetikom, parfemima, toaletnim potrepštinama i kozmetičkim proizvodima za kosu, kožu, noktiju, odjećom, šeširima, naočalama, torbama, nakitom, umjetničkim predmetima, igračkama; pružanje online tržišta za kupce i prodavače robe i usluga za korištenje u online virtualnim svjetovima; predstavljanje robe namijenjene za upotrebu u online virtualnim svjetovima na komunikacijskim medijima, za maloprodajne svrhe; oglašavanje, unapređenje prodaje za druge putem web stranice, mobilne aplikacije, interaktivni softver koji predstavlja virtualne svjetove, digitalna okruženja, virtualna okruženja proširene stvarnosti; dražbene usluge koje se odnose na virtualnu robu, digitalne kolekcionarske predmete i nezamjenjive tokene i druge aplikacijske tokene; organiziranje i provođenje događaja u komercijalne, promotivne ili reklamne svrhe u vezi s virtualnom robom, digitalnim kolekcionarskim predmetima i nezamjenjivim tokenima i drugim aplikacijskim tokenima
- 44** saloni za uljepšavanje; wellness salon odnosno toplice; frizerski saloni; higijena i njega ljepote za ljude i životinje; barber shopovi, konzultantske i savjetodavne usluge u području ljepote i higijene, parfumerije, kozmetike, drogerije i šminke, sve gore navedene usluge također se pružaju virtualno u okviru računalnih aplikacija, virtualnih svjetova ili digitalnih okruženja na mreži

(210)	Z20241046A	(220)	02.10.2024.
(731)	Fraser Research Labs. Inc. 80 Main Street, P.O. Box 3200, VG1110 Road Town, Tortola, VG	(442)	31.01.2025.
(740)	MSA IP d.o.o., Zagreb, HR		
(540)			

NITEFILL

(531)	27.05.01; 29.01.08		
(511)	3 kozmetika; kozmetički setovi; maske za ljepotu; kozmetička krema; kozmetički losion; dekorativna kozmetika; ruževi; sjajevi za usne; olovke za usne; balzami za usne; kozmetika za obrve; sjenila za oči; kozmetičke pripreme za trepavice; olovka za oči; preparati za šminkanje; maskara; podloga; puderasta rumenila; preparati za njegu kose za poticanje ponovnog rasta kose; sprej za ponovni rast kose; šamponi za kosu; regeneratori za kosu; tonik za kosu; losioni za kosu; boje za kosu; krema za posvjetljivanje kože; tonici za kožu; losioni za kožu; sredstva za čišćenje kože; neljekovite pripreme za tretman akni; krema protiv bora; osvježivači kože; krema za kondicioniranje kože; posvjetljivači kože; eksfolijanti; pilinzi za lice; hidratantne kreme za lice, tijelo, ruke i noge; krema za zaštitu od sunca; eterična ulja; ulja za aromaterapiju; kreme; gelovi za tuširanje; losioni i ulja za masažu		

(210)	Z20241069A	(220)	09.10.2024.
(731)	Domagoj Kirin Jukinačka ulica 65, 44400 Glina, HR	(442)	31.01.2025.
(740)	Tomislav Jonjić, Zagreb, HR		
(540)			

HANDO



(591)	crna, bijela		
(531)	27.05.01; 29.01.06; 29.01.08; 03.01.04		
(511)	3 parfemi 9 sunčane naočale; torbe za prijenosna računala 18 aktovke; imitacije kože; kišobrani; kovčezi od kože i od kože i kartona; kovčezi, ručni; kovčežići; kovčežići za isprave; kovčežići za toaletni pribor; koža, sirova ili poluobrađena; kože od klauoničke stoke; kožna galanterija; kožni proizvodi; krzna; lisnice; lovačke torbe; naprtnjače; navlake za kišobrane; novčanici za kreditne kartice; novčarke; novčarke, pletene; okviri ručnih torbi; planinarske torbe; prsteni [alkice] za kišobrane; putni kovčezi; putni sanduci; rebra za kišobrane ili suncobrane; remeni, kožni za nošenje preko ramena ili leđa; remenje od kože; ručke za kišobrane; ručke za kovčege; ručne torbe; sportske torbe; šipke za kišobrane i suncobrane; školske torbe; štapovi za kišobrane; torbe; torbe na kotačićima; torbenavlake za odijela [za putovanja]; torbe za alat; torbe za divljač; torbe za kampiranje; torbe za namirnice; torbe za note; torbe za plažu; torbe za putovanja; torbe za spise; umjetna koža; uzice, kožne; vezice, kožne vezice; životinjske kože		
	25 cilindri; cipele; čizme; čizmice; džemperi; džepovi za odjeću; donovi; francuske kape; gimnastička odjeća; gornji dijelovi obuće; gornji dio čizama [sare]; gornja odjeća; haljine; haljine na tregere; hlače; jakne; kabanice; kape, okrugle; kape za glavu; kapice za kupanje; kapice za tuširanje; kapuljače; kaputi; kombinezoni; konfekcijska odjeća; košulje; košulje s kratkim rukavima; kožna odjeća; kratke bluze; kratke hlače; kratke majice; kratki kaputi; kravate; krzna [odjevni predmeti od krzna]; krzneni ogrtači; kućne haljine; kućni kupaći ogrtači; majice; majice bez rukava; majice s kapuljačom; muški ogrtači; natikače; natikače za kupanje; obuća; obuća za nogomet [kopačke]; obuća za plažu; obuća za skijanje; odjeća; odjeća od imitacije kože; odjeća za automobiliste; odjeća za bicikliste; odjeća za maškarade; odjeća za plažu; odjevni predmeti; odore; ogrtači; ogrtači za kupanje; papuče; papuče za kupanje; parke [kratki sportski kaputi s kapuljačom]; pete za obuću; pidžame; planinarske cipele; podstave, sašivene [dio odjeće]; podsuknje; pokrivala za glavu; pokrivala za uši; pojasevi; pojas za nošenje novca; polo majice; pončo; potpetice za obuću; potplati [donovi]; pregače; prsluci; prsluci uz tijelo; puloveri; rukavice; sakoi; sandale; skijaška obuća; sportska obuća; sportske cipele; sportske gaćice; sportske hlače; sportske majice; sportski triko; suknje; šalovi; šeširi; tajice; tee-shirts [majice]; triko [gimnastički dresovi, majice]; trikotažni odjevni predmeti; uniforme; unutarnji potplati; vrhovi obuće; vrpce za glavu; ženske kape		

(210)	Z20241225A	(220)	12.11.2024.
(731)	ENCIAN d.o.o. za unutarnju i vanjsku trgovinu Gospodarska 16 b, Donji Stupnik, 10250 Lučko, HR	(442)	31.01.2025.
(540)			



(591)	bijela, tamno zelena, svijetlo zelena		
(531)	05.03.11; 25.03.01; 25.03.07; 25.03.13; 27.05.01; 27.05.07; 29.01.03; 29.01.06		
(511)	3 arome (eterična ulja); balzami, osim za medicinske svrhe; biljni ekstrakti za kozmetičku upotrebu; brijanje		

- (proizvodi za brijanje); dezodorani; dezodorirajući sapuni; ekstrakti cvijeća [parfimerija]; eterična ulja; eterične esencije; fitokozmetički pripravci; gelovi za masažu, osim za medicinske svrhe; izbjeljivači za kozmetičke potrebe; kolagenski preparati za kozmetičke potrebe; kozmetičke boje; kozmetički preparati za mršavljenje; kozmetički preparati za njegu kože; kozmetički proizvodi; kozmetika za djecu; koža (kreme za čišćenje kože); kreme za kozmetičke potrebe; lakovi za kosu; lice (bjelilo, rumenilo za lice); losioni za kozmetičku uporabu; losioni za kosu; losioni za upotrebu poslije brijanja; maske za ljepotu; masti za kozmetičke potrebe; mirisne vodice; osvježavanje daha (trake za osvježavanje daha); parfemi; parfimiranje zraka (pripravci za-); pasta za zube; preparati za čišćenje zubi; preparati za kupanje, nemedicinski; sapuni za umivanje; sapuni; suho čišćenje (proizvodi za suho čišćenje); toaletna sredstva protiv znojenja; toaletna ulja; toaletne vodice; toaletni proizvodi
- 5 alkohol za medicinsku uporabu; aloe vera (pripravci od biljke aloe vere za farmaceutske potrebe); analgetici [sredstva za ublažavanje boli]; antibakterijski sapun; antibakterijska sredstva za pranje ruku; antibakterijski gelovi; antibakterijski pripravci; antibakterijski sprejevi; balzami za medicinske potrebe; biljni ekstrakti za farmaceutsku uporabu; biljni ekstrakti za medicinsku upotrebu; biserni prah za medicinsku uporabu; brašno za farmaceutske potrebe; čaj protiv astme; dezinfekcijska sredstva; dezodorirajuća sredstva za odjeću i tekstil; dijetetski prehrambeni pripravci prilagođeni za medicinske potrebe; dodaci prehrani i dijetetski pripravci; dijetetski prehrambeni proizvodi za medicinske potrebe; dijetetski i hranjivi dodaci; dijetne tvari za medicinske potrebe; dodaci prehrani; dodaci prehrani koji sadrže vitamine; farmaceutski pripravci; farmaceutski proizvodi; farmaceutski proizvodi i prirodna ljekovita sredstva; farmaceutski pripravci za regulaciju imunološkog sustava; farmaceutski preparati za prevenciju poremećaja imunosnog sustava; fitoterapeutske pripravci za medicinsku upotrebu; hrana za dojenčad; higijenski pripravci za medicinske potrebe; higijenski pripravci i proizvodi; kolagen za medicinske svrhe; koža (farmaceutski proizvodi za njegu kože); kreme za medicinske potrebe; kupke (medicinske kupke); losioni za farmaceutsku uporabu; ljekovite trave; ljekovite trave, čajevi i korijenje; masažni gelovi za medicinske svrhe; masti za farmaceutske potrebe; masti za medicinske potrebe; matična mliječ za farmaceutsku uporabu; medicinski čaj; medicinski losioni nakon brijanja; medicinski losioni za kosu; medicinski sapuni; medicinski šamponi; melemi za utrjavanje; mineralne vode za medicinske potrebe; mliječni šećer za farmaceutsku uporabu; nutritivne energetske pločice; opekotine (proizvodi za zaštitu od opekotina); otopine za medicinske potrebe (tinkture); pripravci za uporabu kao prehrambeni dodaci za ljude [medicinski]; pročišćavanje zraka (proizvodi za pročišćavanje zraka); propolis za farmaceutsku uporabu; rashladni sprejevi za medicinske svrhe; serumi; soda bikarbona za farmaceutske potrebe; soli za medicinske kupke; soli za medicinske potrebe; sredstva za odbijanje insekata; ulje za medicinske potrebe; vitamini i vitaminski pripravci
- 29 ulje za prehranu; mliječni proizvodi; mlijeko
- 30 brašno; čaj; pahuljice od sušenih žitarica; riža; sladila, prirodna; soda bikarbona za kuhanje; soja sos; sojino brašno; sol za konzerviranje prehrambenih namirnica; sol, kuhinjska; šećer; umaci, začinski [dresinzi]; visokoproteinske pločice od žitarica; začini [aromatične tvari]; žitarice (pripravci od žitarica); žitarice, kaša i krupice za doručak; rižina kaša za kulinarske potrebe; zobena kaša za ljudsku konzumaciju; kaša od rižinog brašna; instant kaša
- 31 žitarice u zrnju, neobrađene; rižino brašno [krmivo]; riža (neobrađena riža); posije od žitarica [mekinje]; orašasti plodovi
- 32 sokovi; bezalkoholna pića koja sadrže voće; ekstrakti [koncentrati] za pripremu napitaka; jabučni sok [bezalkoholni]; napici, izotonički; pića na bazi soje, osim nadomjestaka za mlijeko; sokovi, biljni [napici]; voćni sokovi
- 35 oglašavanje i marketing; digitalni marketing; promotivni marketing; event marketing; oglašavanje i promidžbena prodaje roba i usluga koje se nude i naručuju telekomunikacijskim ili elektroničkim putem; organiziranje kolektivne kupnje; organiziranje razdiobe [distribucije] reklamnih uzoraka; pružanje komercijalnih poslovnih informacija putem računalne baze podataka; ažuriranje i održavanje podataka u računalnim bazama
- podataka; ciljani marketing; upravljanje motivacijskim, promotivnim ili programima vjernosti za korisnike; usluge elektroničke trgovine, odnosno, davanje informacija o proizvodima putem telekomunikacijskih mreža u svrhe oglašavanja i prodaje; usluge korisničkog kluba u komercijalne, promotivne i/ili reklamne svrhe; usluge oglašavanja, marketinga i promidžbe; prezentacija proizvoda na svim komunikacijskim sredstvima u svrhu prodaje na malo; usluge poslovne administracije za obradu prodaje putem interneta; trgovina na veliko, naročito kozmetičkih i higijenskih proizvoda; maloprodaja (grupiranje za račun trećih neprehrambenih i prehrambenih proizvoda radi omogućavanja potrošaču njihovog lakšeg uočavanja i kupnje) posebno kozmetičkih i higijenskih proizvoda; uvoz-izvoz

RAZRED 5

(210)	Z20240570A	(220)	27.05.2024.
(731)	Enad Šešić	(442)	31.01.2025.
(740)	Grebenska 17, 20000 Dubrovnik, HR		
(540)	Hraste & Partneri odvjetničko društvo d.o.o., Zagreb, HR		

UNVA
∅∅∅... Units

(591)	crna		
(531)	27.05.01; 27.05.05; 27.05.08; 27.05.09; 27.05.10; 27.05.12; 27.05.14; 27.05.15; 29.01.08		
(511)	5 dijetne namirnice za medicinske potrebe; dijetne tvari za medicinske potrebe; fitoterapeutske pripravci za medicinsku upotrebu; prethodno napunjene štrcaljke za medicinsku upotrebu		
	8 ručni alati i sprave s ručnim pokretanjem		
	9 znanstveni, istraživački, nautički, geodetski, fotografski, kinematografski, audiovizualni i optički aparati i instrumenti, kao i aparati i instrumenti za vaganje, mjerenje, aparati i uređaji za snimanje, prijenos, reprodukciju ili obradu zvuka, slika ili podataka; medijski sadržaji koji se mogu preuzimati; računalni softver; računala i periferni uređaji prilagođeni za uporabu s računalima		
	10 aerosol (uređaji za raspršivanje aerosola) za medicinske potrebe; inhalatori; isparivači za medicinske potrebe; medicinski uređaji i instrumenti; posudice za primjenu lijekova		
	36 usluge u vezi s financijskim i monetarnim poslovima, usluge "holding" kompanija; usluge posrednika za poslove s vrijednosnim papirima i dobrima		
	41 obuka; stručno osposobljavanje; razonoda; sportske i kulturne djelatnosti		
	42 znanstvene i tehnološke usluge kao i pripadajuće usluge istraživanja i koncepcije; usluge industrijskih analiza, industrijskih istraživanja i industrijskog dizajna; usluge kontrole kvalitete i utvrđivanja autentičnosti; koncepcija i razvoj računala i računalnih programa (softvera)		
	44 medicinske usluge; veterinarske usluge; higijenska njega i kozmetička njega za ljude ili za životinje; poljoprivredne, akvakulturne, povrtarske i šumarske usluge		

(210)	Z20240571A	(220)	27.05.2024.
(731)	Enad Šešić	(442)	31.01.2025.
(740)	Grebenska 17, 20000 Dubrovnik, HR		
(540)	Hraste & Partneri odvjetničko društvo d.o.o., Zagreb, HR		



- (591) crna
(531) 27.05.01; 27.05.09; 27.05.10; 27.05.14; 27.05.22; 29.01.08
(511) 5 dijetne namirnice za medicinske potrebe; dijetne tvari za medicinske potrebe; fitoterapeutske pripravci za medicinsku upotrebu; prethodno napunjene štrcaljke za medicinsku upotrebu
- 8 ručni alati i sprave s ručnim pokretanjem
- 9 znanstveni, istraživački, nautički, geodetski, fotografski, kinematografski, audiovizualni i optički aparati i instrumenti, kao i aparati i instrumenti za vaganje, mjerenje, aparati i uređaji za snimanje, prijenos, reprodukciju ili obradu zvuka, slika ili podataka; medijski sadržaji koji se mogu preuzimati, računalni softver; računala i periferni uređaji prilagođeni za uporabu s računalima
- 10 aerosol (uređaji za raspršivanje aerosola) za medicinske potrebe; inhalatori; isparivači za medicinske potrebe; medicinski uređaji i instrumenti; posudice za primjenu lijekova
- 36 usluge u vezi s financijskim i monetarnim poslovima; usluge "holding" kompanija; usluge posrednika za poslove s vrijednosnim papirima i dobrima
- 41 obuka; stručno osposobljavanje; razonoda; sportske i kulturne djelatnosti
- 42 znanstvene i tehnološke usluge kao i pripadajuće usluge istraživanja i koncepcije; usluge industrijskih analiza, industrijskih istraživanja i industrijskog dizajna; usluge kontrole kvalitete i utvrđivanja autentičnosti; koncepcija i razvoj računala i računalnih programa (softvera)
- 44 medicinske usluge; veterinarske usluge; higijenska njega i kozmetička njega za ljude ili za životinje; poljoprivredne, akvakulturne, povrtlarske i šumarske usluge

(210)	Z20241298A	(220) (442)	28.11.2024. 31.01.2025.
(731)	Zentiva, k.s.		
(740)	U kabelovny 130, Dolní Měcholupy, 102 37 Praha 10, CZ		
(540)	Vukmir i suradnici odvjetničko društvo d.o.o., Zagreb, HR		

BEFODAIR

- (511) 5 lijekovi, farmaceutski pripravci za ljudsku primjenu

(210)	Z20241307A	(220) (442)	03.12.2024. 31.01.2025.
(731)	Zentiva, k.s.		
(740)	U kabelovny 130, Dolní Měcholup, 102 37 Praha 10, CZ		
(540)	Vukmir i suradnici odvjetničko društvo d.o.o., Zagreb, HR		

LASOKUN

- (511) 5 lijekovi; farmaceutski pripravci za ljudsku primjenu

(210)	Z20241336A	(220) (442)	12.12.2024. 31.01.2025.
(731)	MILSING d.o.o.		
(740)	Velika cesta 99, 10000 Zagreb, HR		
(540)	KORPER I PARTNERI odvjetničko društvo d.o.o., Zagreb, HR		

nutripharm



Refluksol
Baby

- (531) 19.13.01; 19.13.21; 27.05.01; 27.05.10; 29.01.06; 29.01.08
(511) 5 medicinski pripravci; farmaceutski pripravci za ljudsku primjenu; prirodno dodaci prehrani za medicinske potrebe; dijetni proizvodi za medicinske potrebe; dijetetska hrana prilagođena za medicinske potrebe; dijetne tvari za medicinske potrebe; dijetni napici za medicinske potrebe; dodaci hrani za medicinske potrebe; nutricionistički dodaci; vitamini, vitaminski pripravci; dodaci prehrani koji se sastoje od minerala

(210)	Z20241368A	(220) (442)	20.12.2024. 31.01.2025.
(731)	BELUPO - Lijekovi i kozmetika d.d.		
(540)	Danica 5, 48000 Koprivnica, HR		

CUTIBEL

- (511) 5 farmaceutski proizvodi

RAZRED 9

(210)	Z20241256A	(220) (442)	20.11.2024. 31.01.2025.
(731)	ASAP-Concept d.o.o.		
(540)	Ulica Ivana Rendića 28b, 10000 Zagreb, HR		

ASAP-Selection

- (511) 9 meteorološka oprema; softver

(210)	Z20241264A	(220) (442)	21.11.2024. 31.01.2025.
(731)	KING ICT d.o.o.		
(540)	Buzinski prilaz 10, 10010 Zagreb, HR		



- (591) plava, crvena
(531) 26.03.01; 26.05; 27.05.01; 27.05.17; 29.01.12; 29.01.01; 29.01.08
(511) 9 alarmni sustav za nadziranje; daljinsko upravljanje telemetrima; digitalni senzorni uređaji; digitalni telekomunikacijski uređaji; sigurnosni kontrolni uređaji; sigurnosni nadzorni uređaji; prijenosnici alarmnih signala; naprave za kontrolu prolaza; oprema za obradu podataka

RAZRED 16

(210)	Z20240517A	(220) (442)	14.05.2024. 31.01.2025.
(731)	GOLD MINT d.o.o.		
(740)	Ulica Vjekoslava Klaića 23, 10000 Zagreb, HR		
(540)	Inga Slijepčević, Zagreb, HR		

(540)

Gold mint

- (511) **16** papir; papir i karton; ambalaža [za oblaganje i punjenje] od papira ili kartona, kutije od papira ili karton; omotnice [papirnati proizvodi], papir za ambalažu; papirne ili plastične vrećice; papirne koverte za pakiranje; papirne kutije za pakiranje; papirne kutije za poklone; papirne poklon vrećice; papirni plakati; plakati, papirni ili kartonski; tiskani papiri; vrećice [omotnice, torbice], od papira ili plastike za ambalažu; karton u boji; karton za pakiranje; kartonska ambalaža; kartonske kutije za pakiranje; kartonske kutije za poklone; tvrdi karton; plastični materijali za pakiranje, plastični omoti za pakiranje, plastični omot za poklone
- 36** kupnja i prodaja valuta

- (210) Z20241150A (220) 24.10.2024.
(442) 31.01.2025.
- (731) **STUDENAC d.o.o.**
Četvrt Ribnjak 17, 21310 Omiš, HR
- (540)



- (591) bijela, zlatna, crna, bež, siva
(531) 03.04.01; 03.04.02; 03.04.18; 03.07.03; 24.01.05; 24.01.09; 24.01.15; 27.05.01; 29.01.02; 29.01.06; 29.01.08
- (511) **16** tiskanice (tiskane stvari), ambalaža od papira i/ili plastike
- 29** meso, riba, perad i divljač; proizvodi od mesa, ribe, peradi i divljači; mesni ekstrakti; mesne hladetne; meso, konzervirano; meso sušeno u smrznutom stanju; gotova jela na bazi od mesa, ribe, peradi i divljači i proizvoda od mesa, ribe, peradi i divljači
- 35** oglašavanje; prezentacija proizvoda; maloprodajne usluge vezane za meso, ribu, perad i divljač; proizvode od mesa, ribe, peradi i divljači i mesne ekstrakte; gotova jela na bazi od mesa, ribe, peradi i divljači i proizvoda od mesa, ribe, peradi i divljači

- (210) Z20241244A (220) 19.11.2024.
(442) 31.01.2025.
- (731) **Ante Grabovac**
Grašćica 6a, 10000 Zagreb, HR
- (540)

NAŠ DUBROVNIK HRVATSKI

- (511) **16** 3D naljepnice za uporabu na svim površinama; aplikacije u obliku naljepnica; naljepnice za zid; papirne naljepnice; samoljepljive naljepnice; džepni kalendari; kalendari; kalendari s kidanjem stranica; otisnuti kalendari; stolni kalendari; zidni kalendari; kartonski plakati; papirni plakati; plakati napravljeni od papira; plakati, papirni ili kartonski; reklamni poster (plakati); označivači stranica u knjizi; podlošci za boce, papirni; prostirači za stol, papirni; vrećice (omotnice, džepovi) od papira ili plastike za ambalažu; vrećice papirne; zastavice od papira; korice za knjige; tiskani nagradni certifikati; olovke; fotografske reprodukcije; gravure (reprodukcije)
- 18** kišobrani; kišobrani i suncobrani; navlake za suncobrane; suncobrani za plažu; vrtni suncobrani

- 25** kape sa šiltom; kape sa štitnikom; majice bez rukava; majice kratkih rukava; majice (odjeća); odjeća za plažu; odjeća za sport; polo majice; sportske kape i šeširi; sportske košulje kratkih rukava; sportske majice i kratke hlače; jakne kao sportska odjeća; nogometni dresovi; pregače; prsluci; sportske kape; sportske tenisice; tenisice (obuća); kravate; marame; šalovi

- (210) Z20241266A (220) 21.11.2024.
(442) 31.01.2025.
- (731) **BIHAČKA PIVOVARA d.d. Bihać**
Vinička bb, 77000 Bihać, BA
- (740) **PRODUCTA d.o.o., Zagreb, HR**
- (540)

UNSKI BISER

- (531) 27.05.01; 27.05.17; 29.01.08
(511) **16** 3d naljepnice za uporabu na svim površinama; adresari; ambalaže za poklone; automobilske naljepnice; bilježnice; etikete za označavanje; jednokratne salvete; karton za pakiranje; kartonska ambalaža; kartonska ili papirna ambalaža za boce; kartonske ili papirne omotnice za boce; kartonske kutije; kartonske kutije [za industrijsko pakiranje]; kartonski plakati; papirne vrećice i kese; samoljepljive naljepnice; složive kartonske kutije
- 21** posuđe za kuhanje i stolno posuđe, osim vilica, žlica i noževa; stakleno posuđe; hladnjaci za pojedinačne limenke; kante za led; termo izolacijske košare; boce; otvarači za boce; podmetači za boce; čaše; čaše za pivo; šalice; tanjuri; vrčevi; zdjele; demijoni; posude za kućanstvo ili za kuhinju
- 32** pivo
- 39** usluge otpremništva; djelatnost pakiranja; skladištenje robe; prijevoz za vlastite potrebe; kopneni prijevoz prijevoz robe (tereta) cestom; međunarodni prijevoz robe u cestovnom prometu; skladištenje
- 41** dogovaranje, organiziranje i izvođenje zabavnih događaja; zabavne usluge, odnosno organiziranje i pružanje glazbenih događaja, festivala, koncerata, radijskih programa i natjecanja; organiziranje i vođenje koncerata; produkcija i snimanje radijskih programa, filmova, kratkih i dokumentarnih filmova
- 43** usluge pružanja hrane i pića, odnosno usluge barova i restorana

RAZRED 18

- (210) Z20241219A (220) 11.11.2024.
(442) 31.01.2025.
- (731) **Danijel Nikolla**
A. Kovačića 6, 21000 Split, HR
- (740) **Neven Knežević, Rijeka, HR**
- (540)



- (591) tamno zelena, svijetlo zelena, bijela
(531) 02.03.01; 02.03.12; 05.01.02; 05.01.05; 05.01.11; 27.05.01; 27.01.10

- (511) **18** prtljažni artikli; putne torbe; putni sanduci; ručne torbe; kožne torbe za kupovinu; tekstilne torbe za kupovinu; torbe za nošenje preko ramena
- 25** jakne [odjeća]; kape [pokrivala za glavu]; majice [odjeća]; majice kratkih rukava; pregače [odjevni predmeti]; obuća; odjeća; pokrivala za glavu
- 32** bezalkoholna pića; bezalkoholna voćna pića; bezalkoholni napitci od suhog voća; frapei od povrća; frapei od voća; gazirani voćni sokovi; koncentri voćnih sokova; napici na bazi voća; napici od smrznutog voća; povrtni sokovi (napitci); pripravci za pripremu pića; sirupi za napitke; sokovi
- 43** agencijske usluge za rezervaciju privremenog smještaja; catering; hotelske usluge; iznajmljivanje privremenih smještaja; kafići; pansioni; ponuda usluga rezervacija za restorane; privremeni smještaj; pružanje hrane i pića; pružanje savjeta o receptima; turistički apartmani; usluge barova; usluge hotelskog smještaja; usluge pružanja informacija o restoranima; usluge restorana; usluge rezervacije smještaja; vinoteke

RAZRED 20

- (210) Z20241218A (220) 12.11.2024.
(442) 31.01.2025.
- (731) **FERO-TERM d.o.o.**
Gospodarska ulica 17, 10255 Gornji Stupnik, HR
- (740) Dario Benić, Zagreb, HR
(540)

korra

- (591) crna, bijela
(531) 27.05.01; 29.01.06; 29.01.08
(511) **20** stolovi; blagovaonski stolovi; konferencijski stolovi; stolovi [namještaj]; kuhinjski stolovi; metalni stolovi; radni stolovi; uredski stolovi; stolovi za blagovaonicu; industrijski radni stolovi; stolovi za crtanje [namještaj]; stolići; čajni stolići; niski stolići; stolići [toaletni]; toaletni stolići [namještaj]; stolići za umivanje [pokućstvo]; barski stolci; dijelovi namještaja; drveni paneli za namještaj; drveni namještaj; dvosjedni kauč; fotelje; kauč na rasklapanje; kauči na izvlačenje; kauči na razvlačenje; kolica za posluživanje; konferencijske stolice; kožni namještaj; kućanski namještaj; noćni ormarići; radne stolice; salonski namještaj; sjedala [namještaj]; sjedalice za podizanje; sofe; stalci za stol [namještaj]; taburei [namještaj]; trodijelne garniture [namještaj]; uredske fotelje; uredska sjedala; uredske stolice; uredski namještaj; visoke stolice; vreće za sjedenje; vrtni namještaj

- (210) Z20241220A (220) 13.11.2024.
(442) 31.01.2025.
- (731) **FERO-TERM d.o.o.**
Gospodarska ulica 17, 10255 Gornji Stupnik, HR
- (740) Dario Benić, Zagreb, HR
(540)

korra

- (591) crna, bijela
(531) 27.01.05; 27.05.24; 29.01.06; 29.01.08
(511) **20** stolovi; blagovaonski stolovi; konferencijski stolovi; stolovi [namještaj]; radni stolovi; metalni stolovi; uredski stolovi; stolovi za blagovaonicu; industrijski radni stolovi; stolovi za crtanje [namještaj]; stolići; čajni stolići; niski stolići; toaletni stolići [namještaj]; stolići za umivanje [pokućstvo]; stolići [toaletni]; barski stolci;

dijelovi namještaja; drveni paneli za namještaj; drveni namještaj; dvosjedni kauč; fotelje; kauč na rasklapanje; kauči na razvlačenje; kauči na izvlačenje; kolica za posluživanje; konferencijske stolice; kožni namještaj; kućanski namještaj; noćni ormarići; radne stolice; salonski namještaj; sjedala; sjedalice za podizanje; sofe; stalci za stol [namještaj]; taburei [namještaj]; trodijelne garniture [namještaj]; uredske fotelje; uredska sjedala; uredske stolice; uredski namještaj; visoke stolice; vreće za sjedenje; vrtni namještaj; kuhinjski stolovi

RAZRED 24

- (210) Z20240942A (220) 05.09.2024.
(442) 31.01.2025.
- (731) **Davor Govorčinović**
Antuna Vakanovića 10, 44430 Hrvatska Kostajnica, HR
- (740) Natalija Labavić, Zagreb, HR
(540)

POUNJE

- (511) **24** tkanine; tekstil; tekstilni materijali; tekstilni proizvodi i njihovi nadomjesci
- 35** maloprodajne usluge vezane uz tkanine; veleprodajne usluge vezane uz tkanine; poslovno upravljanje veleprodajnim i maloprodajnim trgovinama; maloprodajne usluge u vezi s hranom; veleprodajne usluge u vezi s hranom
- 43** pružanje privremenog smještaja; usluge turističkog smještaja; iznajmljivanje turističkog smještaja; pružanje hrane i pića

- (210) Z20241163A (220) 28.10.2024.
(442) 31.01.2025.
- (731) **Vullnet Sedolli**
Jelušići 48, 51215 Kastav, HR
- (740) Anton Denona, Rijeka, HR
(540)

JAMAICA



- (531) 05.01.03; 05.01.12; 27.05.01; 27.05.02; 29.01.08
(511) **24** tkanine i zamjene za tekstil; kućansko platneno rublje; zavjese od tekstila ili plastike
- 30** kava, čaj, kakao i nadomjesti kave; riža; tjestenina i rezanci; tapioka; sago; brašno i proizvodi od žitarica; kruh; kolači; slastice; čokolada; sladoledi, sorbeti i ostali jestivi ledeni proizvodi; šećer; med; sirup od melase; kvasac; prašak za dizanje; sol; miridije; začini; konzervirano začinsko bilje; ocat; umaci i ostali začini; led (smrznuta voda)
- 33** alkoholna pića, osim piva; alkoholni pripravci za pripremanje napitaka

- (210) Z20241203A (220) 06.11.2024.
(442) 31.01.2025.
- (731) **Vullnet Sedolli**
Jelušići 48, 51215 Kastav, HR
- (740) Anton Denona, Rijeka, HR
(540)

JAGOVITA

- (531) 27.05.01; 29.01.06; 29.01.08

- (511) **24** tkanine i zamjene za tekstil; kućansko platneno rublje; zavjese od tekstila ili plastike
- 30** kava, čaj, kakao i nadomjesci kave; riža; tjestenina i rezanci; tapioka; sago; brašno i proizvodi od žitarica; kruh; kolači slastice; čokolada; sladoledi, sorbetti i ostali jestivi ledeni proizvodi; šećer; med; sirup od melase; kvasac; prašak za dizanje; sol; mirodije; začini; konzervirano začinsko bilje; ocat; umaci i ostali začini; led (smrznuta voda)
- 32** pivo; bezalkoholna pića; mineralne i gazirane vode; pića od voća i voćni sokovi; sirupi i ostali bezalkoholni pripravci za pripremanje napitaka
- 33** alkoholna pića, osim piva; alkoholni pripravci za pripremanje napitaka
- 34** duhan i zamjene za duhan; cigarete i cigare; elektronske cigarete i raspršivači za usta za pušače; pribor za pušače; šibice

RAZRED 25

- (210) Z20241208A (220) 06.11.2024.
(442) 31.01.2025.
- (731) **Dalibor Mayer**
Gundulićeva ulica 60, 10000 Zagreb, HR
- (540)



- (531) 21.03.01; 05.13.07; 05.13.08; 27.05.01; 27.05.05; 27.05.08
- (511) **25** sportska odjeća, sportska obuća, pokrivala za glavu
- 28** igre i igračke; gimnastički i sportski artikli, oprema za sport i razne igre
- 41** obuka; stručno osposobljavanje; razonoda; sportske i kulturne djelatnosti, organizacija sportskih natjecanja, organizacija natjecanja u zabavi, poduka i sport, upravljanje sportskim objektima, gimnastička poduka, kulturne, obrazovne i sportske aktivnosti, upravljanje sportskim objektima, gimnastička poduka, tjelesni odgoj; zabavni parkovi; iznajmljivanje sportske opreme; izdavanje tekstova, izdavanje knjiga

- (210) Z20241369A (220) 20.12.2024.
(442) 31.01.2025.
- (731) **AK Sport Equipment j.d.o.o.**
Ulica Vjekoslava Babukića 17, 10290 Zaprešić, HR
- (740) JELČIĆ INTELLECTUAL PROPERTY d.o.o., Zagreb, HR
- (540)



- (591) crna
- (531) 27.05.01; 27.05.19; 27.05.22; 27.05.24; 29.01.08; 29.01.06
- (511) **25** sportska obuća; sportska odjeća; tenisice; ležerna obuća; sportske tajice; kratke hlače; košulje; sportske majice; majice [odjeća]; sportske majice s kapuljačom; hlače otporne na vremenske uvjete; majice bez rukava; trenirke; gornji dijelovi trenirka; hlače trenirka; sportski grudnjaci; čarape; manšete [odjevni predmeti]; atletske tajice; trake za glavu; pokrivala za glavu; kape; šilterice; znojnice; sportske uniforme; sportske gaćice; sportski trikoi; sportske kratke hlače od flisa; hlače za trčanje; funkcijske majice; muške gaće; ženske gaće

RAZRED 28

- (210) Z20241122A (220) 18.10.2024.
(442) 31.01.2025.
- (731) **TABLETOP d. o. o.**
Put Škrilan 24, 51218 Čavle, HR
- (740) Jelena Zjačić, Rijeka, HR
- (540)

Tabletop World

- (511) **28** igračke; igre; graditeljske igre; stolne igre; igre za zabavu; minijature za igre; igračke, igre, predmeti za igranje i zabavu; figurice za sakupljanje; figurice za igru; kućice za igru; smanjeni modeli građevina [igračke]; dvorci - igračke; figure za igru; kompleti modela - igračke; kompleti za izradu maketa [igračke]; igračke koje se prodaju kao kompleti; igračke za izrađivanje koje se prodaju u kompletima

RAZRED 29

- (210) Z20240997A (220) 19.09.2024.
(442) 31.01.2025.
- (731) **VINA BIBICH p.t.o., vl. Alen Bibić**
Zapadna ulica 63, Plastovo, 22222 Skradin, HR
- (740) Ana Vrsaljko Metelko, Zagreb, HR
- (540)

BIBIĆ

- (511) **29** meso, riba, perad i divljač; mesni ekstrakti; konzervirano, sušeno i kuhano voće i povrće; hladetina (želei), džemovi, kompoti; jaja, mlijeko i mliječni proizvodi; jestiva ulja i masti
- 31** poljoprivredni, povrtlarski, šumski proizvodi i bobice, koji nisu obuhvaćeni drugim razredima; žive životinje; svježe voće i povrće; sjeme, prirodne biljke i cvijeće; hrana za životinje, slad
- 33** alkoholna pića (osim piva)

- (210) Z20240998A (220) 19.09.2024.
(442) 31.01.2025.
- (731) **VINA BIBICH p.t.o., vl. Alen Bibić**
Zapadna ulica 63, Plastovo, 22222 Skradin, HR
- (740) Ana Vrsaljko Metelko, Zagreb, HR
- (540)

BIBICH

- (511) **29** meso, riba, perad i divljač; mesni ekstrakti; konzervirano, sušeno i kuhano voće i povrće; hladetina (želei), džemovi, kompot; jaja, mlijeko i mliječni proizvodi; jestiva ulja i mast
- 31** poljoprivredni, povrtlarski, šumski proizvodi i bobice, koji nisu obuhvaćeni drugim razredima; žive životinje; svježe voće i povrće; sjeme, prirodne biljke i cvijeće; hrana za životinje, slad
- 33** alkoholna pića (osim piva)

- (210) Z20241216A (220) 12.11.2024.
(442) 31.01.2025.
- (731) **Georg Gavrilović**
Senjska 2, 51250 Novi Vinodolski, HR
- (740) PRODUCTA d.o.o., Zagreb, HR
- (540)

KRAJINSKA

- (511) **29** kobasice

- (210) Z20241253A (220) 19.11.2024.
(442) 31.01.2025.
- (731) **PROIZVODNJA NJOKA I TJESTENINE "NICH", vl. Ivan Šarić**

(740) Gašpini 136, 21210 Solin, HR
(540) Filip Gregor, Zagreb, HR

sladoled; pića od sladoleda; prah za sladoled; sherbeti [vodeni sladoledi]



(591) crvena, žuta
(531) 27.05.01; 27.05.05; 27.05.07; 29.01.01; 29.01.02; 20.05.07
(511) 29 krumpirovi njoki
30 duboko smrznuta tjestenina; svježa tjestenina

(210) Z20241338A (220) 09.12.2024.
(442) 31.01.2025.
(731) Premis d.o.o.
(540) Put Volicije 8, 21300 Makarska, HR



(210) Z20241267A (220) 21.11.2024.
(442) 31.01.2025.
(731) ION MOS SRL
Lt. Silache Gheorghe Street, no. 1-3, 077040 Rosu - Chiajna - Ilfov County, RO
(740) Hraste & Partneri odvjetničko društvo d.o.o., Zagreb, HR
(540)

Sul nad zlato

(511) 29 meso, riba, perad i divljač; mesni ekstrakti; konzervirano, zamrznuto, sušeno i kuhano voće i povrće; hladetina (želei); džemovi; kompoti; jaja; mlijeko; sir; maslac; jogurt i ostali mliječni proizvodi; ulja i masti za hranu
30 kava, čaj, kakao i njihovi nadomjesci; riža; tjestenina i rezanci; tapioka i sago; brašno i pripravci od žitarica; kruh, peciva i slastice; čokolada; sladoled; sorbeti i ostali jestivi sladoledi; led za osvježavanje; šećer; med; melasa; kvasac; prašak za pecivo; sol; začini; mirodije; konzervirano začinsko bilje; ocat; umaci i ostali začini; led (smrznuta voda)

(591) crna, bijela
(531) 26.01.01; 26.01.18; 26.01.21; 27.05.01; 27.05.10; 29.01.06; 29.01.08

(511) 30 sladoledi; sladoled; sorbeti [sladoledi]; konditorski sladoledi; aromatizirani sladoledi; mliječni sladoled; veganski sladoled; sladoled s tartufima; sladoled bez mlijeka; korneti za sladoled; konditorski proizvodi od sladoleda; mješavine za sorbet [sladoledi]; mješavine za sladoled; voćni sladoled; voćni sladoledi; sladoledi, smrznuti jogurti i sorbeti; sladoledi koji sadrže čokoladu; instant mješavine za sladoled; jestiva glazura u prahu za uporabu u strojevima za glazuru; jestive skulpture od leda; kolači od smrznutog jogurta; konditorski proizvodi s glazurom (nemedicinski -); led za osvježavanje; ledene torte; ledeni voćni štapići; mekani sladoled; ledeni konditorski proizvodi; ledeni konditorski proizvod u obliku lizalica; mješavine za pripremanje sherbeta; mješavine za pripremu konditorskih proizvoda sa sladoledom; mješavine za pripremu proizvoda od sladoleda; mješavine za pripremu smrznutih konditorskih proizvoda; mješavine za pripremu vodenih sladoleda; nadomjestak za sladoled na bazi soje; organske vezivne tvari za sladoled; pića od sladoleda; prah za sladoled; sherbeti [vodeni sladoledi]

RAZRED 30

(210) Z20241337A (220) 09.12.2024.
(442) 31.01.2025.
(731) Premis d.o.o.
(540) Put Volicije 8, 21300 Makarska, HR



(591) crna, bijela
(531) 26.01.01; 26.01.18; 26.01.21; 26.01.24; 27.05.01; 27.05.24; 29.01.06; 29.01.08

(511) 30 sladoledi; sladoled; sorbeti [sladoledi]; konditorski sladoledi; aromatizirani sladoledi; mliječni sladoled; veganski sladoled; sladoled s tartufima; sladoled bez mlijeka; korneti za sladoled; konditorski proizvodi od sladoleda; mješavine za sorbet [sladoledi]; mješavine za sladoled; voćni sladoled; voćni sladoledi; sladoledi, smrznuti jogurti i sorbeti; sladoledi koji sadrže čokoladu; instant mješavine za sladoled; jestiva glazura u prahu za uporabu u strojevima za glazuru; jestive skulpture od leda; kolači od smrznutog jogurta; konditorski proizvodi s glazurom (nemedicinski -); led za osvježavanje; ledene torte; ledeni voćni štapići; mekani sladoled; ledeni konditorski proizvodi; ledeni konditorski proizvod u obliku lizalica; mješavine za pripremanje sherbeta; mješavine za pripremu konditorskih proizvoda sa sladoledom; mješavine za pripremu proizvoda od sladoleda; mješavine za pripremu smrznutih konditorskih proizvoda; mješavine za pripremu vodenih sladoleda; nadomjestak za sladoled na bazi soje; organske vezivne tvari za

(210) Z20241339A (220) 09.12.2024.
(442) 31.01.2025.
(731) Premis d.o.o.
(540) Put Volicije 8, 21300 Makarska, HR



(591) zelena, bež/krem
(531) 26.01.01; 26.01.18; 26.01.21; 26.01.24; 27.05.01; 27.05.10; 27.05.24; 29.01.02; 29.01.03

(511) 30 sladoledi; sladoled; sorbeti [sladoledi]; konditorski sladoledi; aromatizirani sladoledi; mliječni sladoled; veganski sladoled; sladoled s tartufima; sladoled bez mlijeka; korneti za sladoled; konditorski proizvodi od sladoleda; mješavine za sorbet [sladoledi]; mješavine za sladoled; voćni sladoled; voćni sladoledi; sladoledi, smrznuti jogurti i sorbeti; sladoledi koji sadrže čokoladu; instant mješavine za sladoled; jestiva glazura u prahu za uporabu u strojevima za glazuru; jestive skulpture od leda; kolači od smrznutog jogurta; konditorski proizvodi s glazurom (nemedicinski -); led za osvježavanje; ledene torte; ledeni voćni štapići;

mekani sladoled; ledeni konditorski proizvodi; ledeni konditorski proizvod u obliku lizalica; mješavine za pripremanje sherbeta; mješavine za pripremu konditorskih proizvoda sa sladoledom; mješavine za pripremu proizvoda od sladoleda; mješavine za pripremu smrznutih konditorskih proizvoda; mješavine za pripremu vodenih sladoleda; nadomjestak za sladoled na bazi soje; organske vezivne tvari za sladoled; pića od sladoleda; prah za sladoled; sherbeti [vodeni sladoledi]

RAZRED 31

(210) Z20240669A (220) 19.06.2024.
(442) 31.01.2025.
(731) **TOMMY društvo s ograničenom odgovornošću za trgovinu, turizam i ugostiteljstvo**
Domovinskog rata 93, 21000 Split, HR
(540)

BONDI

(591) crna
(531) 27.05.01; 27.05.02; 29.01.08
(511) **31** sirovo i neobrađeno žito; svježe voće; prirodno cvijeće; lukovice, žive životinje; hrana i piće za životinje; slad
32 pivo; bezalkoholna pića; mineralne i gazirane vode; pića od voća i voćni sokovi; sirupi i ostali bezalkoholni pripravci za pripremanje napitaka
33 alkoholna pića, osim piva; alkoholni pripravci za pripremanje napitaka

RAZRED 32

(210) Z20241232A (220) 15.11.2024.
(442) 31.01.2025.
(731) **Saperlot d.o.o.**
Jurja Križanića 106, 42000 Varaždin, HR
(540)

Varaždinsko pivo

(511) **32** pivo

(210) Z20241233A (220) 15.11.2024.
(442) 31.01.2025.
(731) **Saperlot d.o.o.**
Jurja Križanića 106, 42000 Varaždin, HR
(540)

Varaždinsko

(531) 27.05.01; 27.05.13; 29.01.08
(511) **32** pivo

(210) Z20241282A (220) 25.11.2024.
(442) 31.01.2025.
(731) **Solar d.o.o.**
Ulica Nike Grškovića 11A, 10000 Zagreb, HR
(740) Ivo Frangeš, Zagreb, HR
(540)

Solar

(511) **32** bezalkoholna gazirana pića od voćnog soka; bezalkoholna pića koja sadrže povrtno sokove; bezalkoholna pića; bezalkoholna pića koja sadrže voćne sokove; bezalkoholna pića na bazi voća aromatizirana čajem; bezalkoholni voćni kokteli; jabučni sok [bezalkoholni]; negazirana bezalkoholna pića; gusti sirupi [bezalkoholni napitci]; koncentri za

proizvodnju voćnih napitaka; koncentri za pripremu bezalkoholnih pića; sirup za pripremu napitaka; sirupi za proizvodnju napitaka s okusom voća; sirupi za pravljenje bezalkoholnih gaziranih pića; bezalkoholni napici; napici (bezalkoholni -); sok (voćni -); miješani voćni sok; organski voćni sok; koncentri voćnih sokova; gazirani voćni sokovi; koncentrirani voćni sokovi; napitci koji se sastoje pretežno od voćnih sokova; napici koji se sastoje od mješavine voćnih i povrtnih sokova; sokovi; gazirani sokovi; sok od grejpa; sok od naranče; sok od manga; sok od nara; sok od crnog ribizla; bezalkoholni povrtni sokovi; sok od rajčice [napitak]; pića od narančinog soka; napitci od voćnog soka; sokovi od zelenog povrća; napitci od soka od rajčice

RAZRED 33

(210) Z20240730A (220) 03.07.2024.
(442) 31.01.2025.
(731) **Ana Martinov**
Vukovarska 31, 31327 Bilje, HR
(540)

Ruža Dunava

(511) **33** alkoholna pića (osim piva); vino od grožđa
43 najam soba kao privremenog smještaja; pružanje privremenog smještaja kao dio ugostiteljskih paketa; pružanje privremenog smještaja na turističkim poljoprivrednim gospodarstvima

(210) Z20241190A (220) 04.11.2024.
(442) 31.01.2025.
(731) **HUNTER BEV COMPANY LIMITED**
Unit E, 28/F., Blk 2, Vigor Industrial Building, 49-53 Ta Chuen Ping Street, Kwai Chung, NT, HK
(740) MSA IP d.o.o., Zagreb, HR
(540)

Fernet Hunter

(531) 27.05.01
(511) **33** alkoholne mješavine za koktele; prethodno izmiješana alkoholna pića (osim piva); alkoholna pića (osim piva); aromatizirana alkoholna varena sladna pića (osim piva); nisko-alkoholna pića (osim piva); kokteli; kokteli od pjenušavih vina; alkoholna pića; alkoholne esencije; alkoholni ekstrakti

RAZRED 34

(210) Z20241325A (220) 09.12.2024.
(442) 31.01.2025.
(731) **British American Tobacco (Brands) Limited**
Globe House, 4 Temple Place, WC2R 2PG London, GB
(740) ZMP IP d.o.o., Zagreb, HR
(540)

PINK CLICK

(511) **34** cigarete; elektroničke cigarete; tekućine za elektroničke cigarete; duhanski proizvodi za zagrijavanje; nadomjesci za duhan za uporabu zagrijavanjem; uređaji i dijelovi uređaja za zagrijavanje duhana i/ili nadomjesci duhana za uporabu inhaliranjem

(210) Z20241326A (220) 09.12.2024.
(442) 31.01.2025.
(731) **British American Tobacco (Brands) Limited**
Globe House, 4 Temple Place, WC2R 2PG London, GB
(740) ZMP IP d.o.o., Zagreb, HR
(540)

SOUR PINK CLICK

- (511) 34 cigarete; elektroničke cigarete; tekućine za elektroničke cigarete; duhanski proizvodi za zagrijavanje; nadomjesci za duhan za uporabu zagrijavanjem; uređaji i dijelovi uređaja za zagrijavanje duhana i/ili nadomjesci duhana za uporabu inhalacijom

RAZRED 35

- (210) Z20240777A (220) 24.07.2024.
(442) 31.01.2025.
(731) Pro Media Group d.o.o.
(540) Iblorov trg 7, 10000 Zagreb, HR

"Majstorija"

- (511) 35 pomoć u radu i vođenju trgovačkih poduzeća; grupiranje za račun trećih osoba, raznih proizvoda (ne uključuje njihov prijevoz) radi omogućavanja potrošaču njihovog lakšeg uočavanja i kupnje (ne uključuje njihov prijevoz), a uključuje maloprodaju, prodaju putem elektroničkih sredstava (web), posebno prezentacija proizvoda na svim komunikacijskim sredstvima u svrhu prodaje na malo, prodaja i kupnja na malo kemijskih proizvoda, boja, bojajućih tvari, preparata za zaštitu od korozije, preparata za bijeljenje i ostalih tvari za pranje rublja, preparata za čišćenje i nemedicinskih toaletnih pripravaka, običnih, sirovih i poluobrađenih metala, proizvoda izrađenih od metala, strojeva, alatnih strojeva i motora, sprava s ručnim pokretanjem koje imaju ulogu alata u raznim profesijama, aparata za snimanje, prijenos ili reprodukciju zvuka ili slike, uređaja za rasvjetu, grijanje, proizvodnju pare, kuhanje, hlađenje, sušenje, ventilaciju, vodoopskrbu i sanitarnu opremu, proizvoda od papira i kartona, nemetalnih građevinskih elemenata, namještaja i njegovih dijelova, proizvoda napravljenih od drva, pluta, trske, šiblja, plastičnih proizvoda, sitnog pribora i aparata za kućanstvo i za kuhinju koji se pokreću ručno, toaletnog pribora, staklenih proizvoda, proizvoda od porculana, keramike, gline ili stakla, tekstila i tekstilnih pokrivača za kućnu uporabu, proizvoda za pokrivanje ili oblaganje, u svrhu uređenja već izgrađenih podova i zidova, polica, regala i opreme za izlaganje i skladištenje robe; reklamiranje on line na informatičkoj mreži

- (210) Z20241315A (220) 05.12.2024.
(442) 31.01.2025.
(731) CORIS d.o.o.
(540) Fallerovo šetalište 22, 10000 Zagreb, HR



- (591) plava, zelena
(531) 18.05.05; 18.05.07; 24.15.01; 24.15.21; 03.07.17; 03.07.24; 27.05.01; 27.05.10
(511) 35 administracija, naplata i usklađivanje računa u ime drugih; pomoć i savjetovanje u vezi s poslovnom organizacijom i upravljanjem; računalno poslovno upravljanje [za druge]; savjetodavne usluge vezane za poslovno upravljanje; savjetodavne usluge za poslovno upravljanje na području informacijske tehnologije
36 financijske garancije [usluge jamstva]; financijske informacije i savjetodavne usluge; financijske posredničke usluge; financijske usluge koje se pružaju putem Interneta i telefona; financijske usluge povezane s održavanjem vozila; financijske usluge povezane sa osiguravanjem sredstava; financijske usluge putem telefona i putem globalne računalne mreže ili Interneta; financijske usluge u svezi s isplatom gotovine; financijske usluge u svezi s kreditnim karticama; financijske usluge u svezi s motornim vozilima; financijske usluge u svezi s osiguranjem motornih

vozila; financijske usluge u svezi s osiguranjima; financijske usluge u svezi s putovanjima; financijske usluge za osiguravanje sredstava za druge; hitne financijske usluge za putnike; istraživanja u svezi s osiguranjem; pružanje online informacija koje se odnose na osiguranje putem računalnih baza podataka ili Interneta; putno osiguranje; računalne informativne usluge u svezi s osiguranjem; savjetodavne posredničke usluge u svezi s osiguranjem; savjetodavne usluge koje se odnose na osiguranje; savjetovanje i informacije u svezi s osiguranjem; usluge financijske procjene, reguliranja i likvidacije koje se odnose na potraživanje od osiguranja; usluge upravljanja osiguranjem

- 45 informativne usluge u svezi s potrošačkim pravom; informativne usluge u svezi s pravnim pitanjima; informativne usluge u svezi sa zdravljem i sigurnosti; istražne usluge koje se odnose na potraživanja od osiguranja; usluge medijacije; usluge pravne podrške; usluge pravne pomoći; usluge pružanja pravnih informacija

- (210) Z20241332A (220) 11.12.2024.
(442) 31.01.2025.
(731) DE LA CRO d.o.o.
(740) Gajeva ulica 22, 10000 Zagreb, HR
(540) Ivana Gustin, Zagreb, HR

DE LA CRO

- (511) 35 administrativno upravljanje hotelom; poslovno upravljanje hotelima; usluge oglašavanja u svezi s hotelima; konzultantske usluge povezane s administracijom i upravljanjem hotelima; oglašavanje u području turizma i putovanja; usluge oglašavanja u svezi s nekretninama
37 čišćenje hotela; održavanje ugostiteljske opreme; montaža ugostiteljske opreme; industrijsko dubinsko čišćenje komercijalnih ugostiteljskih objekata; izgradnja turističkog smještaja; obnavljanje nekretnina; izgradnja komercijalnih nekretnina; savjetodavne usluge u svezi s obnavljanjem nekretnina; usluge nadzora građevinskih radova za nekretninske projekte
43 hotelske usluge; hotelske rezervacije; usluge rezervacije hotela; informacije o hotelima; usluge hotelskih restorana; organiziranje hotelskog smještaja; usluge hotelskog smještaja; usluge hotelskog cateringa; usluge hotela u odmaralištima; usluge restorana koje pružaju hoteli; pružanje usluga hotela i motela; agencije za smještaj [hotelski, pansioniski]; informacije u svezi s hotelima; hotelijerske usluge [hrana i piće]; pružanje usluga rezervacije soba i hotela; pružanje informacija u svezi s hotelima; usluge turističkih agencija za hotelske rezervacije; usluge turističkih agencija za rezerviranje hotelskog smještaja; usluge rezervacije hotela koje se pružaju putem interneta; pružanje privremenog smještaja kao dio ugostiteljskih paketa; turistički apartmani; turistička prenoćišta; smještaj za turiste; rezervacija turističkog smještaja; iznajmljivanje turističkih kuća; usluge turističkog smještaja; organiziranje smještaja za turiste; usluge za rezervaciju turističkog smještaja; hoteli, hosteli i pansioni i turistički smještaj

- (210) Z20241370A (220) 20.12.2024.
(442) 31.01.2025.
(731) Caesars License Company, LLC
(740) One Caesars Palace Drive, Las Vegas, NV 89109, US
(540) PRODUCTA d.o.o., Zagreb, HR

CAESARS REWARDS

- (531) 27.05.01; 29.01.08; 27.05.09
(511) 35 oglašavanje i reklamiranje; savjetodavne usluge na području poslovne administracije i poslovnog upravljanja; pomoć pri poslovnom upravljanju; usluge savjetovanja o poslovnoj organizaciji; poslovno predstavljanje proizvoda i usluga na komunikacijskim

medijima, za maloprodajne svrhe; primjena programa dodjela poticaja koje omogućuje sudionicima da ostvare popuste i besplatne nagrade na proizvode i usluge putem članstva; organizacija poticajnih programa putem članstva za komercijalne ili reklamne svrhe; pomoć pri industrijskom ili komercijalnom upravljanju; komercijalna administracija za licenciranje proizvoda i usluga za druge; promoviranje prodaje za druge; savjetodavne usluge pri upravljanju kadrovima; usluge selidbe za tvrtke; kompiliranje podataka u računalnim bazama podataka; obrada (administrativna) narudžbi o kupnji; knjigovodstvo; iznajmljivanje prodajnih automata; usluge maloprodajne trgovine s uslugama maloprodajnih trgovina i trgovačkih centara u vezi s prodajom proizvoda za zdravlje, ljepotu i spa, toaletnih potrepština, kozmetike, futrola za ključeve, novčanika, držača, lanaca, privjesaka i privjesaka za ključeve, reklamnih ploča, optičkih i optičarskih proizvoda, proizvoda za igru i zabavu, električne i elektroničke opreme za kućanstvo (naime, pranje zuba, brijanje, uređaji za njegu tijela, alarmni satovi, satovi, radija, video kamere, videorekorderi, ručne igre, video igre i sportska oprema s električnim ili elektroničkim komponentama), ormamenata, porculana i staklarskih proizvoda, figurica, pepeljara, značaka, gumba i zakrpa, kovanica i poštanskih maraka, magneta i kutija za novac, nakita, satova, ručnih satova, pribora za pisanje, publikacija, umjetničkih i fotografskih proizvoda, torbica i novčanika od kože, aktovki i remena, torbi, prtljage, proizvoda za putovanje, namještaja za dom, kućnu rasvjetu, ogledala i umjetnog cvijeća, namještaja, kućnih spremnika i pribora, posteljine za kućanstvo, tekstilnih proizvoda, galanterije, odjeće, obuće, pokrivala za glavu, igara, sportske odjeće, sportskih torbi, sportskih artikala i opreme, opreme i pribora za golf, prehrambenih proizvoda, pića, spremnika za prehrambene proizvode i pića, duhanskih proizvoda; usluge shopping centara, naime, upravljanje poslovanjem shopping centara za treće; poslovanje i administracija shopping centara i prodajnih outleta

- 41 usluge razonode; usluge kockarnica; usluge igara na sreću i za novac; usluge kockanja; pružanje objekata za kockanje; interaktivne igre na sreću i igre za novac; pružanje portala internetneke webstranice u području kompjuterskih igara, igara na sreću i igara za novac; usluge televizijske razonode; organiziranje i pružanje igara i natjecanja u svrhu zabave; pružanje virtualnih okruženja u kojima korisnici mogu komunicirati putem društvenih igara za rekreaciju, odmor ili zabavne svrhe; organiziranje zabave za vjenčanja i svadbene proslave; pružanje objekata i prostora za zabavu; pružanje usluga noćnih klubova; pružanje usluga diskoteka; pružanje usluga kabarea; pružanje usluga kazališta i zabave sa sadržajem glazbe, plesa, komedije, drame i magije; usluge fitness centara; usluge rekreativnih i sportskih klubova; usluge klubova na plaži i na području bazena; usluge golf klubova; pružanje golf objekata; organiziranje golf turnira; usluge elitnog rekreacijskog centra za odmor; pružanje sportskih objekata; pružanje usluga zabavnih parkova; pružanje usluga tematskih parkova; pružanje usluga video igraonica za razonodu; pružanje usluga centara za razonodu; rezerviranje ulaznica za glazbene predstave, komedijske, plesne, dramske i madioničarske predstave; pružanje objekata za rekreativne aktivnosti; pružanje objekata za glazbene predstave, komedijske, plesne, dramske i madioničarske predstave; organiziranje i provođenje atletskih događaja, atletskih natjecanja i sportskih događaja; organizacija i promicanje sportskih aktivnosti i natjecanja; proizvodnja videa, filmova, audio kazeta i elektronskih igara i opreme; pružanje online publikacija; objavljivanje elektroničkih knjiga i časopisa online; održavanje utrka konja; upravljanje sportskim objektima i sportskim događanjima; pružanje objekata za održavanje tjelesnog odgoja i gimnastičkih aktivnosti; produkcija priredbi; agencijske usluge prodaje kazališnih ulaznica; organizacija sastanaka i konferencija; usluge obrazovanja; pružanje poduke i obuke na području kockanja, sporta i zabave; stručno usavršavanje u svezi hotelskog upravljanja; usluge kasina sa sadržajem popusta i besplatne usluge za česte pokrovitelje kroz korištenje osobne iskaznice; informacijske, konzultantske i savjetodavne usluge u vezi sa gore navedenim
- 43 usluge hotela, motela i odmarališta; privremeni smještaj; brandirane rezidencije; namješteni apartmani s hotelskim uslugama; pansioni; kuće za goste;

smještaj za odmor, hosteli i turistički domovi; usluge kamp (smještaja) za odmor; umirovljenički domovi; usluge rezervacije smještaja u hotelima, motelima i odmaralištima; usluge rezervacije za iznajmljivanje privremenog smještaja; usluge rezervacije za pansione, kuće za goste, kuća za odmor, hostela i turističkih domova; usluge rezervacije za brandirane rezidencije i namještene apartmane s hotelskim uslugama; agencija za privremene smještaje; usluge country kluba (pružanje usluga smještaja, hrane i pića); omogućavanje objekata i pratećeg sadržaja za sastanke, konferencije, seminare, specijalne događaje (vjenčanja, proslave) i bankete; omogućavanje izložbenih objekata i pratećeg sadržaja; ugostiteljske usluge; saloni za koktel (barovi); usluge barova; privremene blagovaonice; samoposlužni restorani; kavane; restorani brze hrane; kafići; usluge cateringa (domjenaka); samoposlužne kantine; dnevne dječje jaslice; pansioni za životinje; iznajmljivanje soba za sastanke; omogućavanje infrastrukture za mjesta za kampiranje i iznajmljivanje prijenosnih građevinskih objekata

RAZRED 36

(210)	Z20241152A	(220)	25.10.2024.
(731)	Medulinska rivijera d.o.o. Centar 223, 52203 Medulin, HR	(442)	31.01.2025.
(740)	Danijel Pribanić, Zagreb, HR		
(540)			

Festival Rocks & Stars@CaveRomane

- (511) 36 financijsko sponzoriranje zabavnih djelatnosti; financijsko sponzoriranje plesnih događanja; izdavanje putnih vaučera; izdavanje vaučera; izdavanje vaučera za objede; izdavanje vaučera za ručak; iznajmljivanje apartmana; iznajmljivanje apartmana i ureda; iznajmljivanje domova [kuća]; iznajmljivanje komercijalnih prostora; iznajmljivanje kuća; iznajmljivanje nekretnina; organiziranje iznajmljivanja apartmana; zakup nekretnina
- 41 agencije za rezerviranje koncertnih ulaznica; animatorske usluge turističkih centra; digitalna glazba [nije za preuzimanje] na MP3 internetskim stranicama; digitalne glazbe [nije za preuzimanje] omogućena na Internetu; disk džokeji za zabave i posebne događaje; diskoteke; dogovaranje, izvođenje i organizacija koncerata; elektroničko objavljivanje; festivali (Organiziranje -) u rekreativne svrhe; glazbena produkcija; glazbene dvorane; glazbene dvorane (Usluge -); glazbene izvedbe uživo; glazbene priredbe; glazbeni koncerti; glazbeni koncerti putem radija; glazbeni koncerti putem televizije; glazbeni koncerti uživo; glazbeni nastupi u dvoranama za nastupe; glazbenih događaja (Organiziranje -); glazbeno nakladništvo; hotelijerske usluge [zabava]; informativne usluge u svezi s ulaznicama za zabavne događaje; informativne usluge za zabavu; izdavačke usluge putem Interneta; izdavačke usluge za digitalnu, audio i multimedijisku zabavu; izdavanja plakata; izdavanje glazbe; izdavanje internetskih vodiča, putnih karata, imenika gradova za putnike, bez mogućnosti preuzimanja; izdavanje karata; izdavanje prospekata; iznajmljivanje audiovizualnih snimaka; iznajmljivanje zvučnih i slikovnih snimaka; izvedba glazbe; izvedba glazbenih programa; izvedbe glazbenih sastava uživo; izvedbe glazbenih skupina uživo; izvedbe (Prezentiranje uživo -); izvedbe (Prikazivanje uživo izvedbe rock sastava uživo; izvođenje glazbene zabave od strane vokalnih skupina; izvođenje glazbene zabave od strane instrumentalnih skupina; izvođenje glazbenih koncerata; izvođenje koncerata; izvođenje plesnih točaka; izvođenje zabavnih događanja; kabareti; kabareti i diskoteke; klubovi s bazenom na plaži; klubovi za okupljanje uz bazene i na plažama; klupske usluge [kabareti]; komponiranje glazbe; komponiranje pjesama; koncerti pop glazbe (Organiziranje -); konzultantske i informativne usluge koje se odnose na pripremu, izvođenje i organizaciju koncerata; konzultantske usluge u području zabave;

konzultantske usluge u području zabave koje se pružaju putem Interneta; master snimaka (Proizvodnja -); nastupi glazbenih sastava uživo; natjecanja (Organiziranje zabavnih -); objavljivanje putem elektroničkih sredstava; objavljivanje teksta i slika, uključujući u elektroničkom obliku, osim za reklamne svrhe; odabir i kompilacija unaprijed snimljene glazbe za emitiranje od treće strane; održavanje glazbenih priredbi; održavanje priredbi u živo; organizacija glazbenih nastupa uživo; organizacija i predstavljanje nastupa uživo; organizacija i provođenje zabavnih manifestacija; organizacija i vođenje glazbenih koncerata; organizacija zabavnih i kulturnih događaja; organiziranje demonstracija u zabavne svrhe; organiziranje događaja u zabavne svrhe; organiziranje festivala u zabavne svrhe; organiziranje glazbenih izvedbi; organiziranje glazbenih koncerata; organiziranje glazbenih priredbi; organiziranje glazbenih zabava; organiziranje i vođenje koncerata; organiziranje izleta u zabavne svrhe; organiziranje koncerata; organiziranje konvencija u zabavne svrhe; organiziranje natjecanja; organiziranje natjecanja i nagrada; organiziranje natjecanja za obrazovanje ili zabavu; organiziranje natjecanja u zabavne svrhe; organiziranje natjecanja [obrazovanje ili zabava]; organiziranje plesnih događaja; organiziranje plesnih priredbi; organiziranje priredbi; organiziranje priredbi u zabavne svrhe; organiziranje rasonode; organiziranje spektakla [usluge impresarija]; organiziranje tečajeva za poduku turista; organiziranje uživo priredba; organiziranje vizualnih i glazbenih zabava; organiziranje vizualnih zabava; organiziranje zabava; organiziranje zabavnih događaja; organiziranje zabavnih usluga; parkovi (Zabavni -); planiranje druženja [zabava]; planiranje i izvođenje zabava; planiranje posebnih događaja; planiranje predstava ili glazbenih priredbi; planiranje priredbi; planiranje zabava; planiranje zabavnih druženja; plesna događanja; plesnih natjecanja (Organiziranje -); plesnih priredbi (Organiziranje -); ponuda objekata i opreme za aktivnosti i rekreaciju u slobodno vrijeme; ponuda objekata i opreme za igranje paintballa; ponuda objekata i opreme za igranje paintballa na otvorenom; ponuda objekata i opreme za plesnu dvoranu; ponuda objekata i opreme za ples; ponuda objekata i sredstava za rasonodu; popularne zabavne usluge; predbilježba za koncert; predstave na cestama kao zabavne usluge; predstavljanje glazbenih izvedbi; predstavljanje izvedbi glazbenih skupina uživo; predstavljanje izvedbi rock skupina uživo; predstavljanje plesnih izvedbi uživo; predstavljanje zabavnih izvedbi uživo; prezentacija nastupa glazbenih skupina uživo; prikazivanje unaprijed snimljenog zabavnog sadržaja; priprema posebnih efekata u zabavne svrhe; pripremanje prezentacija u zabavne svrhe; priredbe s glazbom i pjevanjem; priređivanje zabavnih manifestacija; produkcija animacija; produkcija audio master snimaka; produkcija audio / vizualnih prezentacija; produkcija audio zabave; produkcija audiovizualnih snimaka; produkcija glazbe; produkcija glazbenih koncerata; produkcija glazbenih programa; produkcija glazbenih snimaka; produkcija glazbenih uradaka u studiju za snimanje; produkcija glazbenih video spotova; produkcija izvedbi uživo; produkcija kabarea; proizvodnja audio snimaka; proizvodnja master snimaka; proizvodnja video i audio snimaka; proizvodnja video i/ili zvučnih snimaka; proizvodnja zabava uživo; proizvodnja zabavnih sadržaja uživo; proizvodnja zvučnih i video snimaka; proizvodnja zvučnih snimaka; proizvodnja zvuka; pružanje digitalne glazbe s Interneta; pružanje digitalne glazbe [nije za preuzimanje] za Internet; pružanje digitalne glazbe s MP3 internetskih stranica; pružanje glazbene zabave; pružanje glazbenih izvedbi uživo; pružanje informacija o rasonodi; pružanje informacija o zabavnim sadržajima putem računalnih mreža; pružanje informacija o zabavi; pružanje informacija u području glazbe; pružanje informacija u svezi sa džokejima; pružanje informacije o zabavi i zabavnim događajima putem Online mreža i Interneta; pružanje internetskih elektroničkih izdanja u području glazbe, bez mogućnosti preuzimanja; pružanje karaoke usluga; pružanje multimedijских zabavnih programa putem televizije, širokopojsnog pristupa Internetu, bežičnog pristupa Internetu i online usluga; pružanje objekata i sredstava za zabavu; pružanje objekata i uređaja za izvedbe glazbenih skupina uživo; pružanje objekata za snimanje; pružanje on-line glazbe, koja nije za preuzimanje; pružanje on-line video snimaka, koji nisu za preuzimanje; pružanje plesnih dvorana; pružanje

prostorija za zabavu; rezervacija dvorana za zabavne sadržaje; rezervacija mjesta za koncerte; rezerviranje zabavnih događanja; režiranje glazbenih programa; snimanje glazbe; snimanje i proizvodnja zvuka; stavljanje na raspolaganje opreme za karaoke; studiji za snimanje; studiji za snimanje zvuka; svečanosti (Organiziranje -) u zabavne svrhe; ugovaranje sudjelovanja scenskih umjetnika na događajima [usluge promotora]; umjetničko upravljanje glazbenim priredbama; upravljanje koncertima; uređivanje ili snimanje zvukova i slika; usluge agencija za prodaju ulaznica za zabavne događaje; usluge agencije za internetsko izdavanje karata u zabavne svrhe; usluge animacije posebnih efekata za film i videozapise; usluge animirane glazbene zabave; usluge audio snimaka i produkcije; usluge audiovizualne prezentacije u zabavne svrhe; usluge disk džokeja; usluge diskoteka; usluge elektroničkog objavljivanja; usluge elektroničkog objavljivanja teksta; usluge glazbene dvorane; usluge glazbene poduke; usluge glazbenih festivala; usluge glazbenih koncerata; usluge izdavanja karata; usluge izdavanja vodiča; usluge kampa (turističke -) [zabava]; usluge karaoke bara; usluge kluba za zabavu; usluge klupske zabave; usluge majstora ceremonije za zabave i posebna događanja; usluge nabave karata za zabavne događaje; usluge najma uređaja za karaoke; usluge noćnih klubova [zabava]; usluge obrade zvučnih i video zapisa; usluge organiziranja zabavnog programa na pozornici; usluge orkestra; usluge pjevačkog koncerta; usluge planiranja zabave; usluge plesne dvorane; usluge plesnih klubova; usluge predbilježbe i rezervacije ulaznica za rekreacijske i zabavne manifestacije; usluge predbilježbe i rezervacije ulaznica za glazbene koncerte; usluge predbilježbe za zabavna događanja; usluge prikazivanja video snimaka; usluge produkcije animacija; usluge produkcije zabavnih sadržaja u obliku filma; usluge proizvodnje zabava uživo; usluge proizvodnje zvuka; usluge pružanja informacija o zabavi; usluge pružanja multimedijских zabave putem internetske stranice; usluge pružanja sportske zabave putem internetske stranice; usluge pružanja video zabave putem internetske stranice; usluge pružanja zabave u obliku glazbenih izvedbi uživo; usluge pružanja zabavnih televizijskih i radijskih sadržaja; usluge razgledavanja u pratnji vodiča; usluge rezervacija koncertnih karata; usluge rezervacije ulaznica i predbilježbi za zabavna događanja; usluge rezervacije karata za priredbe; usluge rezervacije karata za koncerte; usluge rezervacije ulaznica za koncerte i kazališne predstave; usluge snimanja; usluge snimanja zvuka; usluge snimanja zvuka i pružanja zabavnih videosadržaja; usluge snimanja zvuka i video sadržaja; usluge studija za snimanje; usluge studija za snimanje zvuka; usluge studija za snimanje radi proizvodnje zvučnih diskova; usluge studija za snimanje glazbe; usluge u svezi s laserskim priredbama [rasonoda]; usluge u svezi s laserskim priredbama; usluge u svezi s nabavom ulaznica i predbilježbom za događanja; usluge u svezi s produkcijom priredbi uživo; usluge vezane uz glazbenu izvedbu; usluge zabave na brodovima za krstarenje; usluge zabave, obrazovanja i podučavanja; usluge zabave u obliku organiziranja društvenih zabavnih događaja; usluge zabave u obliku ugovaranja društvenih zabavnih događaja; usluge zabave uživo; usluge zabavnih i tematičkih parkova; usluge zabavnih i tematskih parkova; usluge zabavnih parkova; usluge zabavnog centra; usluge zabavnog parka; usluge žive glazbe; usluge zvučne zabave; vatrometi; videosnimanje; zabava; zabava koja se pruža putem globalne komunikacijske mreže; zabava pomoću bežične radiodifuzije televizijskih kanala; zabava pružena putem telefona; zabava putem Internet protokola televizije [IPTV]; zabava putem Interneta; zabava putem kabela televizije; zabava putem sustava videoteksta; zabava putem telefona; zabava putem televizije; zabava sa svjetlosnim efektima; zabava u obliku glazbenih izvedbi uživo (Pružanje usluga -); zabava u obliku izvedbi simfonijskog orkestra; zabava u obliku koncerata; zabava u obliku laserskih priredbi; zabava u obliku nastupa plesnih izvedbi uživo; zabava u obliku orkestralnih izvedbi; zabava u obliku plesnih izvedbi; zabava u obliku vodenog parka i zabavnog centra; zabava u obliku vožnje u zabavnom parku; zabave u obliku snimljene glazbe (Pružanje usluga -); zabavljačke usluge glazbenika; zabavne arkade; zabavne Online usluge putem računalne baze podataka ili putem Interneta; zabavne usluge; zabavne

usluge glazbenih sastava; zabavne usluge glazbenika; zabavne usluge hotela; zabavne usluge koje pružaju glazbeni sastavi [bendovi]; zabavne usluge pjevača; zabavne usluge putem radija; zabavne usluge putem televizije; zabavne usluge putem telefona; zabavne usluge u diskotekama; zabavne usluge u ladanjskim klubovima; zabavne usluge u noćnim klubovima; zabavne usluge u obliku koncertnih izvedbi; zabavne usluge u obliku nastupa glazbenih skupina; zabavne usluge u obliku nastupa glazbenih vokalnih skupina; zabavne usluge u svezi s jazz glazbom; zabavne usluge vokalista; zabavne usluge vokalnog glazbenog sastava; zabavne usluge za dijeljenje audio i videozapisa; zabavne usluge za povezivanje korisnika s odgovarajućim tonskim ili videosnimkama; zabavne usluge za produkciju emisija uživo; zabavni centri; zabavni prikazi uživo; zabavni televizijski sadržaji

43 agencije za pružanje smještaja [u hotelima i pensionima]; agencije za smještaj [hotelski, pansioniski]; agencijske usluge za rezervaciju privremenog smještaja; aparata za točenje pića (Iznajmljivanje -); aparati za posluživanje hrane (Iznajmljivanje -); barovi; bifei; catering; catering u restoranima brze hrane; delikatese [restorani]; gostioničari (usluge gostioničara); hosteli; hoteli, hosteli i pansioni i turistički smještaj; hotelijerske usluge [hrana i piće]; hotelijerske usluge [smještaj]; hotelske rezervacije; hotelske usluge; hotelske usluge za povlaštene klijente; informacije o hotelima; informacije u svezi s hotelima; iznajmljivanje konferencijskih prostorija; iznajmljivanje kreveta; iznajmljivanje privremenih smještaja; iznajmljivanje privremenog smještaja; iznajmljivanje privremenog smještaja u vikendicama i apartmanima; iznajmljivanje šatora; iznajmljivanje smještaja [privremenog]; iznajmljivanje soba; iznajmljivanje turističkih kuća; iznajmljivanje turističkog smještaja; kafići; kampovi (iskorištavanje terena za kampiranje); koktel barovi; konzultantske usluge u području cateringa hrane i pića; konzultantske usluge u svezi s hranom; konzultantske usluge u svezi s hotelskim prostorijama i opremom; korporativno gostoprinstvo [pružanje hrane i pića]; ljetovanje [usluge kampova za ljetovanje]; moteli; najam opreme za catering; oblikovanje hrane; opskrba hrane i pića u bistroima; opskrba hrane i pića u Internet cafeima; opskrba hrane i pića u restoranima i barovima; opskrba hrane i pića za goste u restoranima; opskrba hrane i pića za goste; organizacija i pružanje privremenog smještaja; organiziranje banketa; organiziranje hotelskog smještaja; organiziranje opskrbe hranom i pićem za rođendanske proslave; organiziranje privremenog smještaja; organiziranje smještaja za turiste; organiziranje svadbenih primanja [mjesto zbilvanja]; organiziranje svadbenih primanja [hrana i piće]; organiziranje turističkog smještaja; pabovi; pansioni; parkirališta s infrastrukturom za kamp kućice (Pružanje -); pivnice; pizzerije; ponuda hotelskog smještaja; ponuda kamp parcela; ponuda privremenih objekata za kamp prikolice; ponuda usluga rezervacija za restorane; prenosivi građevinski objekti (iznajmljivanje prenosivih građevinskih objekata); priprema hrane; priprema hrane za druge na bazi pružanja usluga izvana; priprema i opskrba hrane i pića za neposrednu konzumaciju; priprema japanskih jela za neposrednu konzumaciju; priprema obroka; priprema španjolskih jela za neposrednu konzumaciju; pripremanje obroka u hotelima; privremeni smještaj; privremeno iznajmljivanje soba; procjena hotelskog smještaja; pružanje hotelskog smještaja; pružanje hrane i pića; pružanje hrane i pića u restoranima; pružanje informacija na Internetu o rezervaciji smještaja za odmor; pružanje informacija na Internetu o rezervaciji smještaja u hotelima; pružanje informacija o pipničarskim uslugama; pružanje informacija o privremenom smještaju putem Interneta; pružanje informacija o smještaju, putem Interneta; pružanje informacija o uslugama privremenog smještaja; pružanje informacija o uslugama barova; pružanje informacija u svezi s rezerviranjem smještaja; pružanje informacija u svezi s pripremanjem hrane i pića; pružanje informacija u svezi s hotelima; pružanje informacija u svezi s restoranima; pružanje informacija u svezi s barovima; pružanje informacija u vidu receptata za pića; pružanje izložbenih prostora i opreme u hotelima; pružanje objekata za konvencije; pružanje objekata za održavanje konferencija; pružanje obroka za neposrednu konzumaciju; pružanje privremenih prenoćišta; pružanje privremenog smještaja za poslovne potrebe; pružanje privremenog smještaja u apartmanima; pružanje privremenog

smještaja u vikendicama; pružanje privremenog smještaja za goste; pružanje privremenog smještaja kao dio ugostiteljskih paketa; pružanje privremenog smještaja na turističkim poljoprivrednim gospodarstvima; pružanje privremenog smještaja u pansionima; pružanje privremenog smještaja; pružanje prostora i opreme za bankete i društvena događanja za posebne prilike; pružanje prostora i opreme za konferencije, izložbe i sastanke; pružanje prostora i opreme za sajmove i izložbe; pružanje prostorija [sala] za održavanje konferencija; pružanje smještaja u hotelima i motelima; pružanje turističkog smještaja; pružanje usluga hotela i motela; pružanje usluga informacija o smještaju i usluga rezervacije smještaja za putnike; pružanje usluga opskrbe hranom i pićem za izložbene objekte; pružanje usluga opskrbe hranom i pićem za sajmove i izložbe; pružanje usluga opskrbe hranom i pićem za konferencijske objekte; pružanje usluga pića; pružanje usluga privremenog smještaja s namještajem; rangiranje turističkog smještaja; restorani brze hrane; restorani koji nude hranu za van; restorani koji služe jela s roštilja; restorani sa samoposluživanjem; rezervacija hotela; rezervacija hotelskog smještaja; rezervacija privremenog smještaja u obliku vikendica; rezervacija privremenog smještaja putem Interneta; rezervacija privremenog smještaja; rezervacija soba za putnike; rezervacija turističkog smještaja; rezervacije smještaja; rezervacijske usluge za rezerviranje smještaja; rezervacijske usluge za rezerviranje obroka; rezerviranje hotela; rezerviranje hotelskih soba za putnike; rezerviranje hotelskog smještaja za druge; rezerviranje hotelskog smještaja; rezerviranje pansiona; rezerviranje sjedala u restoranima; rezerviranje smještaja u kampu; rezerviranje smještaja za putnike; rezerviranje soba; saltni barovi; serviranje alkoholnih pića; serviranje hrane i pića; serviranje hrane i pića u Internet cafeima; serviranje hrane i pića u restoranima i barovima; serviranje hrane i pića u prodavaonicama američkih krafni; serviranje hrane i pića za goste u restoranima; serviranje hrane i pića za goste; smještaj za turiste; tapas barovi; turiste (Organiziranje smještaja za -); turistička prenoćišta; turističke agencije za organizaciju smještaja; turistički apartmani; usluga cateringa za institucije; usluge agencija za pružanje smještaja; usluge agencije za iznajmljivanje smještaja [time share]; usluge agencije za rezerviranje turističkog smještaja; usluge agencije za rezerviranje smještaja [time share]; usluge bara s povlaštenim pristupom; usluge barova; usluge barova koji serviraju prvenstveno svježe sokove; usluge bifea; usluge bistroa; usluge boravišta u odmaralištima; usluge brze hrane za van; usluge cateringa; usluge cateringa hrane i pića za koktel zabave; usluge cateringa hrane i pića za bankete; usluge cateringa u poslovnim prostorijama za razonodu; usluge cateringa u vanjskom prostoru; usluge cateringa za europska jela; usluge cateringa za jela španjolske kuhinje; usluge cateringa za jela japanske kuhinje; usluge cateringa za kafiće u poduzećima; usluge cateringa za konferencijske centre; usluge cateringa za obrazovne ustanove; usluge cateringa za poslovne svrhe; usluge cateringa za pružanje hrane; usluge gostionice; usluge hostela za mladež; usluge hotela i motela; usluge hotela u odmaralištima; usluge hotelskih restorana; usluge hotelskog cateringa; usluge hotelskog smještaja; usluge iznajmljivanja soba; usluge iznošenja hrane; usluge japanskih restorana; usluge kafića; usluge kluba za ponudu hrane i pića; usluge koktel bara; usluge kuhanja hrane; usluge kusanja vina (pružanje napitaka); usluge mobilnog cateringa; usluge noćnog kluba [posluživanje hrane]; usluge ocjenjivanja restorana i barova; usluge opskrbe hranom i pićem u mobilnom restoranu- kamionu; usluge organizacije domjenaka; usluge osobnog šefa kuhinje; usluge pabova; usluge parkirališta za kamp-kućice; usluge pivnice na otvorenom; usluge pokretnih restorana; usluge pripremanja hrane i pića; usluge pripreme hrane; usluge pripreme hrane po ugovoru; usluge pripreme švedskog stola za koktel barove; usluge privremenog smještaja koje pružaju kampovi; usluge privremenog smještaja; usluge pružanja elektroničkih informacija u svezi s hotelima; usluge pružanja informacija o restoranima; usluge putničkih agencija za rezervaciju privremenog smještaja; usluge putničkih agencija za rezervaciju mjesta u restoranima; usluge razmjene smještaja [time share]; usluge restorana; usluge restorana brze hrane; usluge restorana koje pružaju hoteli; usluge restorana koje uključuju licencirane barske sadržaje; usluge restorana koji nude

tempuru; usluge restorana koji poslužuju ramen; usluge restorana s mogućnošću iznošenja hrane; usluge restorana s povlaštenim pristupom; usluge restorana sa svježe narezanim mesom; usluge restorana španjolske kuhinje; usluge restorana za ponudu brze hrane; usluge rezervacija i predbilježbi za restorane i obroke; usluge rezervacije hotela; usluge rezervacije hotela koje se pružaju putem Interneta; usluge rezervacije hotelskih soba; usluge rezervacije hotelskog smještaja; usluge rezervacije smještaja [time share]; usluge rezervacije smještaja; usluge rezervacije soba; usluge rezerviranja hotelskih soba; usluge rezerviranja restorana; usluge rezerviranja smještaja; usluge smještaja za svečanosti; usluge turističkih agencija za rezerviranje hotelskog smještaja; usluge turističkih agencija za rezerviranje smještaja; usluge turističkih agencija za hotelske rezervacije; usluge turističkih hostela; usluge turističkih kampova [smještaj]; usluge turističkih restorana; usluge turističkog smještaja; usluge vinoteke [posluživanje vina]; usluge washoku restorana; usluge za rezervaciju turističkog smještaja; veliki šatori [Iznajmljivanje -]; vinoteke

(210)	Z20241205A	(220)	06.11.2024.
		(442)	31.01.2025.
(731)	J&T banka d.d.		
(540)	Medimurska ulica 28, 42000 Varaždin, HR		

MaxBanka

(591)	plava		
(531)	27.05.01; 29.01.04		
(511)	36 administracija financijskih poslova; administracija financijskih sporazuma; administracija primanja depozita; administracija štednih računa; agencijske usluge za obveznice; akreditivi (izdavanje -); analiza (Financijska -); bankarske i financijske usluge; bankarske usluge; bankarske usluge dostupne putem kartice; bankarske usluge posredstvom bankomata; bankarske usluge u vezi s prihvatom fiksnih intervala plaćanja u ratama; bankarske usluge u vezi s novčanim položajima; bankarstvo; bankovne usluge polaganja depozita; bankovne usluge u svezi s elektroničkim prijenosom sredstava; bespapirne elektroničke usluge tekućeg računa; bespapirne usluge elektroničkog bankarstva; brokerske usluge za ugovaranje financiranja od strane drugih financijskih institucija; devizne transakcije; devizne usluge; diskontiranje mjenica; diskontni faktoring; dogovaranje hipoteka i zajmova; elektronička obrada plaćanja; elektroničke financijske usluge; elektroničke transakcije gotovinom; elektroničke transakcije putem kreditne kartice; elektronički prijenos sredstava putem telekomunikacija; elektroničko bankarstvo; elektroničko bankarstvo putem globalne računalne mreže [internetsko bankarstvo]; faktoring; fiducijarne usluge; financijska analiza; financijske garancije [jamstva]; financijske i novčane usluge; financijske i zajmodavne usluge; financijske kreditne usluge; financijske, novčane i bankarske usluge; financijske posredničke usluge; financijske procjene [bankarstvo]; financijske usluge pružane putem interneta; financijske usluge putem kartice; financijske usluge putem telefona i putem globalne računalne mreže ili Interneta; financijske usluge u svezi s obveznicama; financijske usluge za ocjenu kreditne sposobnosti; financiranja garancija; financiranje akvizicija; financiranje građevinskih projekata; financiranje hipoteka i jamstava; financiranje imovine [nekretnine]; financiranje industrijskih aktivnosti; financiranje investicija; financiranje komercijalnih subjekata; financiranje komunalnih zajmova; financiranje potraživanja; financiranje projekata; financiranje projekata za razvoj nekretnina; financiranje projekta; financiranje razvoja nekretnina; garancija; gotovinske i devizne transakcije; informativne usluge u svezi s bankarstvom; izdavanje akreditiva; izdavanje garancija; izdavanje obveznica; izrada kreditnih izvještaja; konzultacije u svezi s bankarstvom; krediti; kreditne i zajmodavne usluge; kreditno posredovanje; naplata dugovanja; obrada plaćanja; online financijsko poslovanje; posredovanje (Financijsko -); privatno bankarstvo; procjena kreditne sposobnosti tvrtki i privatnih osoba; pružanje bankarskih usluga;		

restrukturiranje duga; savjetodavne i konzultantske usluge koje se odnose na investicijsko bankarstvo; savjetodavne usluge povezane s financijama; savjetovanje i upiti u svezi s kreditiranjem; sindicirani krediti; subrogacija osiguranja; telebankarstvo; trgovanje devizama; trgovanje financijskim derivatima; trgovanje obveznicama; trgovanje opcijama; trgovanje ročnicama; trgovanje s opcijama vrijednosnih papira; trgovanje terminskim ugovorima; trgovanje terminskim vrijednosnim papirima; trgovanje valutama; trgovanje vrijednosnicama; ugovaranje kredita; ugovaranje sporazuma o zajmu; usluge administracije plaćanja; vođenje financijskih transakcija

RAZRED 37

(210)	Z20241214A	(220)	12.11.2024.
		(442)	31.01.2025.
(731)	ZELENKO HORTIKULTURA d.o.o.		
(540)	A.G.Matoša 27, 10360 Sesevete, HR Petra Đerek Ivezić, Zagreb, HR		



(591)	zelena		
(531)	05.03.11; 05.03.14; 05.03.13; 27.05.01; 27.05.05; 27.05.08; 29.01.11; 29.01.03		
(511)	37 navodnjavanje zemljišta; postavljanje i popravak uređaja za navodnjavanje; ugradnja i održavanje sustava za navodnjavanje		
	44 hortikulture usluge; usluge njege biljaka [hortikulture usluge]; poljoprivredne, akvakulture, hortikulture i šumarske usluge; usluge krajobrazne arhitekture; konzultantske usluge koje se odnose na sadnju drveća; konzultantske usluge u vezi s hortikulturom; obrezivanje drveća; presađivanje drveća; usluge košenja trave; vrtlarstvo; savjeti i informacije u svezi s vrtlarstvom; sadnja biljaka; konzultantske usluge u području poljoprivrede, hortikulture i šumarstva; presađivanje drveća; sadnja stabala; hortikultura, vrtlarstvo i uređenje krajobraza; održavanje travnjaka		

RAZRED 41

(210)	Z20240092A	(220)	02.02.2024.
		(442)	31.01.2025.
(731)	Daniel Badanjak		
(540)	Siget 11, 10020 Zagreb-Novi Zagreb, HR		

Ljeto na Zagrebačkom Velesajmu

(511)	41 objavljivanje, izvještavanje i pisanje tekstova; predbilježba i rezervacija ulaznica za događanja i aktivnosti u području obrazovanja, zabave i sporta; prevođenje i tumačenje; prijevod stranih jezika; usluge prevođenja; usluge prevođenja; prijevod stranih jezika; prevođenje i tumačenje; podnaslovljavanje; ponuda prevoditeljskih usluga; prijevod braillovog pisma; pružanje prevoditeljskih usluga; transkripcija braillovog pisma; tumačenje govora pokreta; tumačenje jezika; tumačenje znakovnog jezika; usluge prevođenja i tumačenja; usluge simultanog tumačenja; usluge tumača; usluge tumača [jezika]; usluge tumačenja jezika; usmeno prevođenje jezika; usmenog		
-------	---	--	--

prevođenja (usluge -); podnaslovljavanje; ponuda prevoditeljskih usluga; prevođenje i tumačenje; prijevod braillovog pisma; prijevod stranih jezika; pružanje prevoditeljskih usluga; transkripcija braillovog pisma; tumačenje govora pokreta; tumačenje jezika; tumačenje znakovnog jezika; usluge prevođenja; usluge prevođenja i tumačenja; usluge simultanog tumačenja; usluge tumača; usluge tumača [jezika]; usluge tumačenja jezika; usmeno prevođenje jezika; usmenog prevođenja (usluge -); agencije za rezerviranje kazališnih ulaznica; agencije za rezerviranje koncertnih ulaznica; informativne usluge u svezi s kartama za sportske događaje; informativne usluge u svezi s kartama za predstave; informativne usluge u svezi s ulaznicama za zabavne događaje; organiziranje rezervacije karata za priredbe i druge zabavne događaje; predbilježba i rezervacija ulaznica za događanja i aktivnosti u području obrazovanja, zabave i sporta; pružanje usluga ulaznica za zabavne, sportske i kulturne manifestacije, koje se preuzimaju na licu mjesta; rezervacija mjesta za koncerte; rezervacija sjedala za priredbe; rezervacija sjedala za priredbe i ulaznica za kazališne predstave; rezervacija sjedala za zabavna događanja; rezervacija ulaznica za kulturne priredbe; rezerviranje sjedala za priredbe; rezerviranje sjedala za priredbe i sportska događanja; usluge agencije za internetsko izdavanje karata u zabavne svrhe; usluge blagajni za prodaju ulaznica; usluge informiranja o ulaznicama za sportske događaje; usluge nabave karata za sportske događaje; usluge nabave karata za zabavne događaje; usluge predbilježbe i rezervacije ulaznica za glazbene koncerte; usluge predbilježbe i rezervacije ulaznica za kazališne predstave; usluge predbilježbe i rezervacije ulaznica za rekreacijske i zabavne manifestacije; usluge predbilježbe i rezervacije ulaznica za kulturne manifestacije; usluge predbilježbe i rezervacije ulaznica za sportske manifestacije; usluge predbilježbe za kazališta; usluge rezervacija kazališnih karata; usluge rezervacija koncertnih karata; usluge rezervacija ulaznica i predbilježbi za e-sportska događanja; usluge rezervacija ulaznica i predbilježbi za zabavna događanja; usluge rezervacije karata za koncerte; usluge rezervacije karata za priredbe; usluge rezervacije ulaznica za koncerte i kazališne predstave; usluge rezerviranja kazališnih karata; usluge u svezi s nabavom ulaznica i predbilježbom za događanja; agencije za rezervaciju zabavnih manifestacija; akreditacija [certifikacija] obrazovnih postignuća; akreditacija obrazovnih usluga; akreditacija stručnih kompetencija; audicija za televizijske igre; audicije za televizijska natjecanja talenata; elektronička objava tekstova i tiskovina na internetu, osim publicističkih tekstova; elektroničko izdavaštvo; elektroničko online objavljivanje periodika i knjiga; glazbeno nakladništvo; izdavanja plakata; izdavanje audio knjiga; izdavanje elektroničkih knjiga i periodičnih publikacija na internetu; izdavanje elektroničkih časopisa; izdavanje časopisa; izdavanje časopisa sa znanstvenim informacijama; izdavanje časopisa u elektroničkom obliku na internetu; izdavanje časopisa, knjiga i priručnika iz područja medicine; izdavačke usluge putem interneta; izdavačke usluge za digitalnu, audio i multimedijску zabavu; časopisi (izdavanje -); izdavanje elektroničkih novina kojima je moguće pristupiti putem globalne računalne mreže; izdavanje glazbe; izdavanje glazbenih knjiga; izdavanje godišnjaka; izdavanje i distribucija znanstvenih publikacija vezanih za medicinsku tehnologiju; izdavanje i uređivanje tiskanica; izdavanje imenika u svezi s putovanjima; izdavanje imenika u svezi s turizmom; izdavanje informativnih listova; izdavanje internetskih vodiča, putnih karata, imenika gradova za putnike, bez mogućnosti preuzimanja; izdavanje internetskih časopisa; izdavanje kalendara; izdavanje karata; izdavanje kataloga; izdavanje knjiga; izdavanje knjiga i recenzija; izdavanje knjiga u svezi s informacijskom tehnologijom; izdavanje knjiga u svezi s ragbijaškim ligama; izdavanje knjiga u svezi s televizijskim programima; izdavanje knjiga u svezi sa razonom; izdavanje knjiga za poduku; izdavanje knjiga, recenzija; izdavanje knjiga, časopisa, almanaha i dnevnih novina; izdavanje medicinskih publikacija; izdavanje multimedijskog materijala na internetu; izdavanje novina; izdavanje novina za klijente na internetu; izdavanje novina, mjesečnika, kataloga i brošura; izdavanje novinskih brošura; izdavanje obrazovnih knjiga; izdavanje obrazovnog materijala; izdavanje obrazovnog materijala za podučavanje; izdavanje periodičnih publikacija i knjiga u

elektroničkom obliku; izdavanje potrošačkih časopisa; izdavanje priručnika za obrazovanje i osposobljavanje; izdavanje priručnika za osposobljavanje; izdavanje prospekata; izdavanje publikacija; izdavanje radnih priručnika za poslovno upravljanje; izdavanje tekstova u obliku cd-rom-ova; izdavanje tekstova u obliku elektroničkih medija; izdavanje tiskanih imenika; izdavanje tiskanog materijala u svezi s kućnim ljubimcima; izdavanje tiskanog materijala u svezi s pravom intelektualnog vlasništva; izdavanje tiskanog materijala u svezi sa francuskim vinima; izdavanje tiskanog materijala; izdavanje tiskanog materijala u svezi s obrazovanjem; izdavanje tiskanog materijala u svezi s ribicama kao kućni ljubimci; izdavanje tiskovina u elektroničkom obliku; izdavanje tiskovina u elektroničkom obliku na internetu; izdavanje tiskovina, osim publicističkih tekstova; izdavanje tiskovina, osim publicističkih tekstova, u elektronskom obliku; izdavanje uredničkog sadržaja za stranice kojima je moguće pristupiti putem globalne računalne mreže; izdavaštvo; izdavaštvo, osim tiskanja; izvještavanje; knjige (izdavanje -); konzultantske usluge u svezi s objavljivanjem časopisa; konzultantske usluge u svezi s objavljivanjem pisanih tekstova; konzultantske usluge u svezi s objavljivanjem knjiga; lektoriranje rukopisa; mikroizdavaštvo; mrežno objavljivanje elektroničkih knjiga i časopisa; multimedijalno izdavaštvo; multimedijско izdavanje elektroničkih publikacija; multimedijско izdavanje knjiga; multimedijско izdavanje novina; multimedijско izdavanje tiskovina; multimedijско izdavanje časopisa; multimedijско izdavanje časopisa, žurnala i novina; multimedijско izdavanje žurnala; nakladničke usluge; nakladničke usluge izvršene računalnim putem; nakladničke usluge za knjige i časopise; nakladničke usluge za knjige; nakladništvo znanstvenih radova; objava elektroničkih novina na internetu; objava internetskih recenzija u području zabave; objava rezultata kliničkih ispitivanja za farmaceutske pripravke; objavljivanje brošura; objavljivanje dokumenata; objavljivanje dokumenata u području izobrazbe, znanosti, javnog prava i društvenih pitanja; objavljivanje fotografija; objavljivanje glazbenih radova; objavljivanje glazbenih tekstova; objavljivanje i izdavanje knjiga; objavljivanje kalendara događanja; objavljivanje kazališnih scenarija; objavljivanje, izvještavanje i pisanje tekstova; objavljivanje knjiga; objavljivanje knjiga i recenzija; objavljivanje letaka; objavljivanje literature za poduku; objavljivanje materijala kojemu je moguće pristupiti iz baza podataka ili s interneta; objavljivanje materijala na magnetskim ili optičkim podatkovnim medijima; objavljivanje medicinskih tekstova; objavljivanje novina; objavljivanje obrazovnih tekstova; objavljivanje obrazovnog tiskanog materijala; objavljivanje partitura; objavljivanje pjesama; objavljivanje priručnika; objavljivanje priča; objavljivanje recenzija; objavljivanje rezultata kliničkih ispitivanja; objavljivanje tekstova; objavljivanje tekstova [osim u reklamne svrhe]; objavljivanje tekstova i slika, uključujući u elektroničkom obliku, osim za reklamne svrhe; objavljivanje tekstova pjesama u obliku knjiga; objavljivanje tekstova pjesama u partiturama; objavljivanje tekstova, osim promidžbenih tekstova; objavljivanje tiskanog materijala; objavljivanje tiskanog materijala i tiskanih publikacija; objavljivanje tiskovina, uključujući u elektroničkom obliku, osim za reklamne svrhe; objavljivanje udžbenika; objavljivanje zemljopisnih karata; objavljivanje znanstvenih dokumenata u svezi s medicinskim tehnologijama; objavljivanje žurnala; online objavljivanje elektroničkih knjiga i časopisa; pisanje govora za nepromidžbene svrhe; pisanje i objavljivanje tekstova, osim publicističkih tekstova; pisanje političkih govora; pisanje scenarija; pisanje scenarija koje nije za potrebe oglašavanja; pisanje tekstova; pisanje tekstova [osim promidžbenih tekstova]; pisanje tekstova, osim publicističkih tekstova, za radiodifuziju putem teleteksta; ponuda ilustriranih romana putem interneta, koji se ne mogu preuzeti na mreži; ponuda internetskih biltena u području sportske zabave; ponuda online stripova i grafičkih romana koji nisu za preuzimanje; ponuda online časopisa s općom tematikom koji nisu za preuzimanje; ponuda stripova putem interneta, koji se ne mogu preuzeti na mreži; pružanje elektroničkih izdanja koji se odnose na učenje jezika, bez mogućnosti preuzimanja; pružanje časopisa na internetu s informacijama u području računalnih igara; pružanje elektroničkih publikacija; pružanje elektroničkih publikacija koje se ne mogu preuzimati; pružanje informacija u svezi s izdavaštvom; pružanje

internetskih elektroničkih izdanja u području glazbe, bez mogućnosti preuzimanja; pružanje korisničkih ocjena u zabavne ili kulturne svrhe; pružanje korisničkih recenzija u zabavne ili kulturne svrhe; pružanje novinskih brošura o računalnim igrama putem e-pošte; pružanje online elektroničkih publikacija [nisu za preuzimanje]; pružanje online publikacija; pružanje publikacija s globalne računalne mreže ili interneta kojeg je moguće pregledavati; redaktura pisanih tekstova, osim promidžbenih tekstova; redigiranje tekstova [ne u reklamne svrhe]; sastavljanje [pisanje] obrazovnog materijala za podcastove; sastavljanje [pisanje] podcastova; savjetodavne usluge u svezi s izdavaštvom; transkripcija glazbe za druge; udruženo izvještavanje; udruženo izvještavanje za medijsku industriju; udruživanje za radiotelevizijsko emitiranje; uredničko savjetovanje; uređivanje pisanih tekstova; uređivanje pisanog teksta; uređivanje tekstova [osim promidžbenih tekstova]; uređivanje tiskanog materijala koji sadrži slike, osim za reklamne svrhe; usluge elektroničkog objavljivanja teksta; usluge formatiranja osim u reklamne svrhe; usluge glazbenog nakladništva; usluge glazbenog nakladništva i snimanja glazbe; usluge informativnih programa za radio ili televiziju; usluge informativnih programa za prijenos na internetu; usluge informativnog izvještavanja; usluge istraživačkog novinarstva; usluge izdavanja karata; usluge izdavanja knjiga; usluge izdavanja knjiga i časopisa; usluge izdavanja novinskih brošura; usluge izdavanja periodičnih i neperiodičnih publikacija, osim reklamnih tekstova; usluge izdavanja putnih vodiča; usluge izdavanja vodiča; usluge izdavanja časopisa; usluge izdavačke agencije; usluge izdavačke djelatnosti (uključujući usluge elektroničkog izdavaštva); usluge izvjestitelja [novinarskih]; usluge književnog kluba kojim se pružaju informacije o knjigama; usluge krasopisa; usluge novinarskih izvjestitelja; usluge novinarstva; usluge objavljivanja multimedijskog softvera za razonodu; usluge objavljivanja/izdavanja; usluge pisanja blogova; usluge pisanja po narudžbi za nereklamne potrebe; usluge pisanja scenarija; usluge pisanja scenarija za filmove; usluge radijskog i televizijskog voditelja; usluge transkripcije glazbe; audicije za televizijska natjecanja talenata; audicija za televizijske igre; agencije za rezervaciju zabavnih manifestacija; akreditacija [certifikacija] obrazovnih postignuća; akreditacija obrazovnih usluga; akreditacija stručnih kompetencija; digitalne glazbe [nije za preuzimanje] omogućena na internetu; distribucija filma; emisije (produkcija -); fotografske reportaže; hotelijerske usluge [zabava]; iskorištavanje filmskih studija; komponiranje glazbe; komponiranje pjesama; konzultantske usluge u području zabave koje se pružaju putem interneta; montaža radijskih i televizijskih programa; objavljivanje zemljopisnih karata; organizacija webinarja; planiranje radijskih i televizijskih programa; ponuda televizijskih dnevnika; ponuda zabavnih objekata u hotelima; predbilježba za koncert; pripremanje dokumentarnih programa za emitiranje; pripremanje dokumentarnih programa za kino; pripremanje informativnih programa za emitiranje; pripremanje informativnih programa za kino; pripremanje podnaslova za filmove; pripremanje podnaslova za kazališne događaje uživo; pripremanje tekstova za objavljivanje; pripremanje zabavnih programa za emitiranje; pripremanje zabavnih programa za kino; produkcija dokumentaraca; produkcija radijskih i televizijskih emisija i programa; produkcija radijskih i televizijskih programa; produkcija radijskih programa i televizijskih programa; produkcija radijskih programa ili televizijskih programa; produkcija snimljenih istraživanja; produkcija televizijskih i radijskih programa; produkcija televizijskih obrazovnih programa uživo; produkcija televizijskih programa uživo; produkcija televizijskih zabavnih igara; produkcija televizijskih zabavnih programa uživo; produkcija zvučnih zapisa, videozapisa, multimedijskih sadržaja i fotografija; produkcija televizijskog i radijskog programa; produkcija zabavnih emisija s plesačima; produkcija zabavnih emisija s plesačima i pjevačima; programiranje kabelaške televizije [raspored]; proizvodnja filmova za distribuciju; proizvodnja rasvjete u zabavne svrhe; pružanje audio i vizualnih medija putem komunikacijskih mreža; pružanje digitalne glazbe [nije za preuzimanje] za internet; pružanje digitalne glazbe s interneta; pružanje digitalne glazbe s mp3 internetskih stranica; pružanje dječjih priča putem telefona; pružanje filmova i televizijskih programa koji se ne mogu preuzimati putem televizije na plaćanje; pružanje filmova i

televizijskih programa koji se ne mogu preuzimati putem televizijskih kanala na plaćanje po gledanju; pružanje filmova koji se ne mogu preuzeti putem usluga prijenosa videozapisa na zahtjev; pružanje informacija igračima o plasmanu njihovih rezultata iz igara putem internetskih stranica; pružanje korisničkih ocjena u zabavne ili kulturne svrhe; pružanje korisničkih recenzija u zabavne ili kulturne svrhe; pružanje on-line glazbe, koja nije za preuzimanje; pružanje online recenzije knjiga; pružanje radijskih i televizijskih zabavnih sadržaja; pružanje slika na mreži koje se ne mogu preuzeti; pružanje televizijskih programa koji se ne mogu preuzeti putem usluga prijenosa videozapisa na zahtjev; pružanje uputa za igru go na ploči; pružanje usluga dječjih igrališta u servisnim stanicama; pružanje usluga internetskih virtualnih izleta s vodičem; pružanje usluga u vezi s radijskom i televizijskom zabavom; pružanje zabave putem podcasta; pružanje zabave putem telefona; pružanje zabavnih sadržaja u hotelima; pružanje zabavnih usluga putem televizije; pružanje zabavnih usluga putem audio traka; pružanje zabavnih usluga putem publikacija; pružanje zvučnog sadržaja na mreži koji se ne mogu preuzeti; radijske usluge za pružanje obrazovne revizije; radijski i televizijski programi (produkcija -); radijski zabavni sadržaji; razonoda posredstvom radija; razonoda posredstvom televizije; rekreacijski objekti (pružanje -); rekreativni kampovi; rezervacija dvorana za zabavne sadržaje; rezerviranje zabavnih događanja; sklapanje glazbe za druge; slikanje portreta; slobodno novinarstvo; špilje otvorene za javnost; televizijski i filmski podnaslovi; televizijski i radijski zabavni sadržaji; televizijski programi (produkcija i radijskih i -); usluge centra za posjetitelje električne centrale [za obrazovanje]; usluge e-sporta; usluge elektroničke knjižnice za pružanje elektroničkih informacija (uključujući arhivirane informacije) u obliku teksta, zvučnih i/ili video informacija; usluge elektroničkog preglednog vodiča; usluge komponiranja glazbe; usluge novinarstva; usluge pisanja pjesama; usluge pisanja pjesama za nereklamne potrebe; usluge predbilježbe za zabavna događanja; usluge produkcije emisija; usluge pružanja filmova koji se ne mogu preuzeti; usluge pružanja video zabave putem internetske stranice; usluge pružanja vijesti u vezi sa sportom; usluge pružanja zabave u vidu filmskih isječaka putem internetske stranice; usluge pružanja zabavnih televizijskih i radijskih sadržaja; usluge radijske zabave; usluge radijskog i televizijskog voditelja; usluge razonode putem internetskog radija; usluge telefonskog razgovora u zabavne svrhe; usluge televizijskog vodiča; usluge videoigrica; usluge ukrašavanja balonima; usluge vezane uz zabavne televizijske sadržaje; usluge video knjižnice; usluge video zabave; usluge zabave na brodovima za krstarenje; vođenje razgledavanja kulturnih mjesta uz pratnju vodiča, u obrazovne svrhe; vođenje razgledavanja špilja u pratnji vodiča u obrazovne svrhe; zabava koja se pruža putem globalne komunikacijske mreže; zabava pružena putem telefona; zabava putem internet protokol televizije [iptv]; zabava putem kabelaške televizije; zabava putem sustava videoteksta; zabava putem telefona; zabava putem televizije; zabava u obliku televizije na mobilnom telefonu; zabava u obliku televizijskih dnevnika; zabava u obliku televizijskih programa uživo iz raznih područja; zabava u obliku unaprijed snimljenih seksualnih telefonskih poruka; zabave u obliku televizijskih programa (pružanje usluga -); zabavne usluge hotela; zabavne usluge putem radija; zabavne usluge putem telefona; zabavne usluge putem televizije; zabavne usluge u obliku televizijskih programa putem web kamere; zabavne usluge za dijeljenje audio i videozapisa; zabavne usluge za povezivanje korisnika s odgovarajućim tonskim i videosnimkama; zabavne usluge zatvorenih televizijskih sustava; zabavni televizijski sadržaji

(210)	Z20241139A	(220)	23.12.2024.
		(442)	31.01.2025.
(731)	Daniela Dapas Prevoj 26B, 10000 Zagreb, HR		
(740)	Aleksandar Joksović, Zagreb, HR		
(540)			

Smart jezici

- (511) **41** dopisni tečajevi, učenje na daljinu; obrazovne usluge koje pružaju škole; obuka (predavanje); obuka putem dopisivanja; obuka za predškolski uzrast; podučavanje; prevodilačke usluge; prevoditelji (usluge prevoditelja); dopisni tečajevi, učenje na daljinu; obrazovne usluge u obliku dopisnih tečajeva; organiziranje dopisnih tečajeva; podučavanje dopisnim tečajevima; jezična poduka; jezična predavanja; jezično obrazovanje; obrazovne usluge u svezi s jezicima; organiziranje jezičnih tečajeva; pružanje jezičnih škola i jezičnih tečajeva; usluge jezičnog obrazovanja i osposobljavanja

(210) Z20241229A (220) 14.11.2024.
(442) 31.01.2025.

- (731) **Pod nebom d.o.o.**
Prigradska 18, 10257 Zadvorsko, HR
(740) Tomislav Hadžija, Zagreb, HR
(540)

MUZEJ ZABORAVLJENIH PRIČA

- (511) **41** obrazovne i zabavne usluge; vođenje muzeja; muzejske usluge; muzejske izložbe; predstavljanje muzejskih izložbi

(210) Z20241230A (220) 14.11.2024.
(442) 31.01.2025.

- (731) **Pod nebom d.o.o.**
Prigradska 18, 10257 Zadvorsko, HR
(740) Tomislav Hadžija, Zagreb, HR
(540)

THE MUSEUM OF LOST TALES

- (511) **41** obrazovne i zabavne usluge; vođenje muzeja; muzejske usluge; muzejske izložbe; predstavljanje muzejskih izložbi

(210) Z20241316A (220) 05.12.2024.
(442) 31.01.2025.

- (731) **FremantleMedia Limited**
1 Stephen Street, W1T 1AL London, GB
(740) ZMP IP d.o.o., Zagreb, HR
(540)

ZABRANJENA LJUBAV

- (511) **41** zabava; sportske i kulturne aktivnosti; usluge pružanja zabave; usluge pružanja zabave u obliku televizijskih programa, kabelskih, satelitskih i internetskih programa; produkcija i prezentacija televizijskih programa, emisija, filmova, video zapisa, dvd -ova i optičkih memorijskih diskova; produkcija i prezentacija televizijskih, radijskih, kabelskih, satelitskih i internetskih programa; produkcija, prezentacija, distribucija, sindikacija, umrežavanje i iznajmljivanje televizijskih, radijskih, kabelskih, satelitskih i internetskih programa te filmova, zvučnih zapisa, video zapisa i dvd -ova; informacije u vezi sa zabavom, pružene on-line iz računalne baze podataka ili s interneta ili putem komunikacijskog satelita, mikrovalova ili drugih elektroničkih, digitalnih ili analognih medija; organizacija, produkcija i prezentacija događaja u obrazovne, kulturne ili zabavne svrhe; organizacija, produkcija i prezentacija utakmica, natjecanja, igara, emisija/predstava s igrama, kvizova, zabavnih dana, izložbi, predstava, predstava na kotačima (roadshows), uprizorenih događanja, glazbenih događaja (rejvova), kazališnih

predstava, koncerata, nastupa uživo i događanja koji omogućavaju sudjelovanje publike; pružanje televizijskih programa, koji se ne mogu preuzeti, putem usluge prijenosa videa na zahtjev i pomoću uređaja za prijenos videozapisa na zahtjev; zabavne i obrazovne usluge putem prijenosa, preuzimanja, bilježenja, objavljivanja, prikazivanja, uređivanja, igranja, streaminga, pregledavanja, pokazivanja, prikaza, označavanja, pružanja blogova, dijeljenja, upravljanja, distribucije, objavljivanja, reprodukcije elektroničkih medija, multimedijskog sadržaja, video zapisa, filmova, prikaza, slika, teksta, fotografija, igara, sadržaja koji stvaraju korisnici, audio sadržaja i informacija putem interneta ili drugih računalnih i komunikacijskih mreža; pružanje zabave putem podcasta; objavljivanje knjiga, časopisa, tekstova, tiskovina i snimaka; objavljivanje i pružanje elektroničkih publikacija i internetskih publikacija, uključujući elektroničke knjige, novine, časopise (periodiku), stripove, časopise (publikacije), knjige, korisničke priručnike, upute i nastavne materijale; pružanje mrežnih videoisječaka koji se ne mogu preuzeti i drugog multimedijskog digitalnog sadržaja koji sadrži zvuk, video, umjetnička djela i/ili tekst iz ili u vezi s televizijskom serijom koja se prikazuje; informacijske i savjetodavne usluge u vezi s bilo kojom od gore navedenih usluga

(210) Z20241323A (220) 09.12.2024.
(442) 31.01.2025.

- (731) **Vedran Habel**
Nadinska ulica 7, 10010 Zagreb, HR
(540)



(591) crvena, bijela, crna
(531) 02.09.01; 04.05.02; 04.05.12; 11.01.01; 11.01.02; 11.03.18;
27.05.01; 29.01.01; 29.01.06

- (511) **41** organiziranje natjecanja u gastronomiji; osposobljavanje za catering; osposobljavanje za rad; izdavanje priručnika za osposobljavanje; organiziranje i vođenje radionica za usavršavanje; organiziranje i vođenje radionica; obrazovne usluge u svezi s kuhanjem; organiziranje natjecanja i nagrada

RAZRED 42

(210) Z20240870A (220) 17.08.2024.
(442) 31.01.2025.

- (731) **Ilija Ćosić**
Vukovarska cesta 46, 31000 Osijek, HR
(540)

Najposao

- (511) **42** znanstvene i tehnološke usluge; usluge informacijske tehnologije; usluge dizajna

RAZRED 43

(210) Z20240354A (220) 03.04.2024.
(442) 31.01.2025.

- (731) **ZELENI PAPAR d.o.o.**
Vlaška ulica 35, 10000 Grad Zagreb, HR
(740) Natalija Labavić, Zagreb, HR
(540)

KREMA

(511)

43 barovi; iznajmljivanje prostorija za društvene svečanosti; kafići; opskrba hrane i pića u bistroima; opskrba hrane i pića u restoranima i barovima; opskrba hrane i pića za goste u restoranima; priprema hrane za druge na bazi pružanja usluga izvana; pružanje hrane i pića; pružanje hrane i pića u restoranima; pružanje informacija u svezi s restoranima; restorani brze hrane; restorani koji nude

hranu za van; serviranje hrane i pića za goste u restoranima; serviranje hrane i pića za goste; usluge bara s povlaštenim pristupom; usluge barova; usluge bifea; usluge bistroa; usluge brze hrane za van; usluge cateringa; usluge opskrbe hranom i pićem u mobilnom restoranu-kamionu; usluge organizacije domjenaka; usluge osobnog šefa kuhinje; usluge pokretnih restorana

Kazalo brojeva prijava žigova

Broj prijave žiga (210)	Klasifikacijska oznaka razreda (511)	Broj prijave žiga (210)	Klasifikacijska oznaka razreda (511)
Z20240092A	41	Z20241220A	20
Z20240312A	3, 14, 16, 18, 26	Z20241225A	3, 5, 29, 30, 31, 32, 35
Z20240354A	43	Z20241229A	41
Z20240517A	16, 36	Z20241230A	41
Z20240570A	5, 8, 9, 10, 36, 41, 42, 44	Z20241232A	32
Z20240571A	5, 8, 9, 10, 36, 41, 42, 44	Z20241233A	32
Z20240669A	31, 32, 33	Z20241244A	16, 18, 25
Z20240730A	33, 43	Z20241253A	29, 30
Z20240777A	35	Z20241256A	9
Z20240870A	42	Z20241264A	9
Z20240942A	24, 35, 43	Z20241266A	16, 21, 32, 39, 41, 43
Z20240997A	29, 31, 33	Z20241267A	29, 30
Z20240998A	29, 31, 33	Z20241282A	32
Z20241027A	3, 35, 44	Z20241298A	5
Z20241046A	3	Z20241307A	5
Z20241069A	3, 9, 18, 25	Z20241315A	35, 36, 45
Z20241122A	28	Z20241316A	41
Z20241139A	41	Z20241320A	1, 3, 5, 10, 35, 41, 44
Z20241150A	16, 29, 35	Z20241323A	41
Z20241152A	36, 41, 43	Z20241325A	34
Z20241163A	24, 30, 33	Z20241326A	34
Z20241190A	33	Z20241332A	35, 37, 43
Z20241203A	24, 30, 32, 33, 34	Z20241336A	5
Z20241205A	36	Z20241337A	30
Z20241208A	25, 28, 41	Z20241338A	30
Z20241214A	37, 44	Z20241339A	30
Z20241216A	29	Z20241368A	5
Z20241218A	20	Z20241369A	25
Z20241219A	18, 25, 32, 43	Z20241370A	35, 41, 43

Kazalo klasifikacijskih oznaka prijave žigova

Klasifikacijska oznaka razreda (511); Podnositelj prijave (731) Broj prijave žiga (210)

RAZRED 1

JADRAN - GALENSKI
LABORATORIJ d.d. Z20241320A

RAZRED 3

Ćuzela Dijana Z20241027A
ENCIAN d.o.o. za unutarnju i vanjsku
trgovinu Z20241225A
Fraser Research Labs. Inc. Z20241046A
JADRAN - GALENSKI
LABORATORIJ d.d. Z20241320A
Kirin Domagoj Z20241069A
Modna kuća MONA d.o.o. Zagreb Z20240312A

RAZRED 5

BELUPO - Lijekovi i kozmetika d.d. Z20241368A
ENCIAN d.o.o. za unutarnju i vanjsku
trgovinu Z20241225A
JADRAN - GALENSKI
LABORATORIJ d.d. Z20241320A
MILSING d.o.o. Z20241336A
Šešić Nenad Z20240570A, Z20240571A
Zentiva, k.s. Z20241298A, Z20241307A

RAZRED 8

Šešić Nenad Z20240570A, Z20240571A

RAZRED 9

ASAP-Concept d.o.o. Z20241256A
KING ICT d.o.o. Z20241264A
Kirin Domagoj Z20241069A
Šešić Nenad Z20240570A, Z20240571A

RAZRED 10

JADRAN - GALENSKI
LABORATORIJ d.d. Z20241320A
Šešić Nenad Z20240570A, Z20240571A

RAZRED 14

Modna kuća MONA d.o.o. Zagreb Z20240312A

RAZRED 16

BIHAČKA PIVOVARA d.d. Bihac Z20241266A
GOLD MINT d.o.o. Z20240517A
Grabovac Ante Z20241244A
Modna kuća MONA d.o.o. Zagreb Z20240312A
STUDENAC d.o.o. Z20241150A

RAZRED 18

Grabovac Ante Z20241244A
Kirin Domagoj Z20241069A
Modna kuća MONA d.o.o. Zagreb Z20240312A
Nikolla Danijell Z20241219A

RAZRED 20

Klasifikacijska oznaka razreda (511); Podnositelj prijave (731) Broj prijave žiga (210)

FERO-TERM d.o.o. Z20241218A, Z20241220A

RAZRED 21

BIHAČKA PIVOVARA d.d. Bihac Z20241266A

RAZRED 24

Govorčinović Davor Z20240942A
Sedolli Vullnet Z20241163A, Z20241203A

RAZRED 25

AK Sport Equipment j.d.o.o. Z20241369A
Grabovac Ante Z20241244A
Kirin Domagoj Z20241069A
Mayer Dalibor Z20241208A
Nikolla Danijell Z20241219A

RAZRED 26

Modna kuća MONA d.o.o. Zagreb Z20240312A

RAZRED 28

Mayer Dalibor Z20241208A
TABLETOP d. o. o. Z20241122A

RAZRED 29

ENCIAN d.o.o. za unutarnju i vanjsku
trgovinu Z20241225A
Gavrilović Georg Z20241216A
ION MOS SRL Z20241267A
PROIZVODNJA NJOKA I
TJESTENINE "NICH" Z20241253A
STUDENAC d.o.o. Z20241150A
VINA BIBICH p.t.o., vl. Alen Bibić Z20240997A, Z20240998A

RAZRED 30

ENCIAN d.o.o. za unutarnju i vanjsku
trgovinu Z20241225A
ION MOS SRL Z20241267A
Premis d.o.o. Z20241337A, Z20241338A
..... Z20241339A
PROIZVODNJA NJOKA I
TJESTENINE "NICH" Z20241253A
Sedolli Vullnet Z20241163A, Z20241203A

RAZRED 31

ENCIAN d.o.o. za unutarnju i vanjsku
trgovinu Z20241225A
TOMMY društvo s ograničenom
odgovornošću za trgovinu, turizam i
ugostiteljstvo Z20240669A
VINA BIBICH p.t.o., vl. Alen Bibić Z20240997A, Z20240998A

RAZRED 32

BIHAČKA PIVOVARA d.d. Bihac Z20241266A
ENCIAN d.o.o. za unutarnju i vanjsku
trgovinu Z20241225A
Nikolla Danijell Z20241219A
Saperlot d.o.o. Z20241232A, Z20241233A

Klasifikacijska oznaka razreda (511); Podnositelj prijave (731) Broj prijave žiga (210)

Sedolli VullnetZ20241203A
 Solar d.o.o.....Z20241282A
 TOMMY društvo s ograničenom
 odgovornošću za trgovinu, turizam i
 ugostiteljstvoZ20240669A

RAZRED 33

HUNTER BEV COMPANY LIMITEDZ20241190A
 Martinov AnaZ20240730A
 Sedolli Vullnet Z20241163A, Z20241203A
 TOMMY društvo s ograničenom
 odgovornošću za trgovinu, turizam i
 ugostiteljstvoZ20240669A
 VINA BIBICH p.t.o., vl. Alen Bibić.....Z20240997A, Z20240998A

RAZRED 34

British American Tobacco (Brands)
 Limited Z20241325A, Z20241326A
 Sedolli VullnetZ20241203A

RAZRED 35

Caesars License Company, LLCZ20241370A
 CORIS d.o.o.....Z20241315A
 Ćuzela Dijana.....Z20241027A
 DE LA CRO d.o.o.....Z20241332A
 ENCIAN d.o.o. za unutarnju i vanjsku
 trgovinuZ20241225A
 Govorčinović DavorZ20240942A
 JADRAN - GALENSKI
 LABORATORIJ d.d.....Z20241320A
 Pro Media Group d.o.o.Z20240777A
 STUDENAC d.o.o.....Z20241150A

RAZRED 36

CORIS d.o.o.....Z20241315A
 GOLD MINT d.o.o.....Z20240517A
 J&T banka d.d.....Z20241205A
 Medulinska rivijera d.o.o.....Z20241152A
 Šešić Nenad.....Z20240570A, Z20240571A

RAZRED 37

DE LA CRO d.o.o.....Z20241332A
 ZELENKO HORTIKULTURA d.o.o.....Z20241214A

Klasifikacijska oznaka razreda (511); Podnositelj prijave (731) Broj prijave žiga (210)

RAZRED 39

BIHAČKA PIVOVARA d.d. Bihać..... Z20241266A

RAZRED 41

Badanjak DanielZ20240092A
 BIHAČKA PIVOVARA d.d. Bihać..... Z20241266A
 Caesars License Company, LLC Z20241370A
 Dapas Daniela Z20241139A
 FremantleMedia Limited Z20241316A
 Habel Vedran.....Z20241323A
 JADRAN - GALENSKI
 LABORATORIJ d.d.Z20241320A
 Mayer Dalibor.....Z20241208A
 Medulinska rivijera d.o.o.....Z20241152A
 Pod nebom d.o.o..... Z20241229A, Z20241230A
 Šešić Nenad..... Z20240570A, Z20240571A

RAZRED 42

Ćosić IlijaZ20240870A
 Šešić Nenad..... Z20240570A, Z20240571A

RAZRED 43

BIHAČKA PIVOVARA d.d. Bihać..... Z20241266A
 Caesars License Company, LLC Z20241370A
 DE LA CRO d.o.o..... Z20241332A
 Govorčinović DavorZ20240942A
 Martinov Ana.....Z20240730A
 Medulinska rivijera d.o.o.....Z20241152A
 Nikolla Danijell Z20241219A
 ZELENKI PIPAR d.o.o..... Z20240354A

RAZRED 44

Ćuzela Dijana.....Z20241027A
 JADRAN - GALENSKI
 LABORATORIJ d.d.Z20241320A
 Šešić Nenad..... Z20240570A, Z20240571A
 ZELENKO HORTIKULTURA d.o.o.Z20241214A

RAZRED 45

CORIS d.o.o.....Z20241315A

Kazalo podnositelja prijava žigova

Podnositelj prijave (731)	Broj prijave žiga (210)	Podnositelj prijave (731)	Broj prijave žiga (210)
AK Sport Equipment j.d.o.o.....	Z20241369A	KING ICT d.o.o.....	Z20241264A
ASAP-Concept d.o.o.....	Z20241256A	Kirin Domagoj.....	Z20241069A
Badanjak Daniel.....	Z20240092A	Martinov Ana.....	Z20240730A
BELUPO - Lijekovi i kozmetika d.d.....	Z20241368A	Mayer Dalibor.....	Z20241208A
BIHAČKA PIVOVARA d.d. Bihać.....	Z20241266A	Medulinska rivijera d.o.o.....	Z20241152A
British American Tobacco (Brands) Limited.....	Z20241325A, Z20241326A	MILSING d.o.o.....	Z20241336A
Caesars License Company, LLC.....	Z20241370A	Modna kuća MONA d.o.o. Zagreb.....	Z20240312A
CORIS d.o.o.....	Z20241315A	Nikolla Danijell.....	Z20241219A
Ćosić Ilija.....	Z20240870A	Pod nebom d.o.o.....	Z20241229A, Z20241230A
Ćuzela Dijana.....	Z20241027A	Premis d.o.o.....	Z20241337A, Z20241338A Z20241339A
Dapas Daniela.....	Z20241139A	PROIZVODNJA NJOKA I TJESTENINE "NICHl".....	Z20241253A
DE LA CRO d.o.o.....	Z20241332A	Pro Media Group d.o.o.....	Z20240777A
ENCIAN d.o.o. za unutarnju i vanjsku trgovinu.....	Z20241225A	Saperlot d.o.o.....	Z20241232A, Z20241233A
FERO-TERM d.o.o.....	Z20241218A, Z20241220A	Sedolli Vullnet.....	Z20241163A, Z20241203A
Fraser Research Labs. Inc.....	Z20241046A	Solar d.o.o.....	Z20241282A
FremantleMedia Limited.....	Z20241316A	STUDENAC d.o.o.....	Z20241150A
Gavrilović Georg.....	Z20241216A	Šešić Nenad.....	Z20240570A, Z20240571A
GOLD MINT d.o.o.....	Z20240517A	TABLETOP d. o. o.....	Z20241122A
Govorčinović Davor.....	Z20240942A	TOMMY društvo s ograničenom odgovornošću za trgovinu, turizam i ugostiteljstvo.....	Z20240669A
Grabovac Ante.....	Z20241244A	VINA BIBICh p.t.o., vl. Alen Bibić.....	Z20240997A, Z20240998A
Habel Vedran.....	Z20241323A	ZELENI PAPAR d.o.o.....	Z20240354A
HUNTER BEV COMPANY LIMITED.....	Z20241190A	ZELENKO HORTIKULTURA d.o.o.....	Z20241214A
ION MOS SRL.....	Z20241267A	Zentiva, k.s.....	Z20241298A, Z20241307A
JADRAN - GALENSKI LABORATORIJ d.d.....	Z20241320A		
J&T banka d.d.....	Z20241205A		

Objava upisa promjena u Registru prijava žigova

Promjena adrese podnositelja prijave

Broj prijave žiga (210)	Raniji zapis (771)	Novi zapis (731)	Datum upisa promjene (580)
Z20240606A	Green Environmental Research d.o.o., Avenija Dubrovnik 15, 10000 Zagreb, HR	Green Environmental Research d.o.o., Širinečka 32, 10040 Zagreb, HR	27.01.2025

Odustanak od prijave

Broj prijave žiga (210)	Datum objave prijave žiga (430)	Datum odustanka (580)
Z20240253A	10.05.2024	15.01.2025
Z20240964A	25.10.2024	23.01.2025

Ograničenje popisa proizvoda i usluga

Broj prijave žiga (210)	Datum objave prijave za registraciju žiga (442)	Popis proizvoda i usluga za koje žig nastavlja vrijediti (511)	Datum upisa promjene (580)
Z20231217A	19.01.2024	29 meso, riba, perad i divljač; sve vrste konzerviranih i nekonzerviranih proizvoda od mesa, ribe, peradi i divljači; mesni ekstrakti, mesne prerađevine; konzervirano, sušeno i kuhano voće i povrće; hladetina (želei), džemovi, kompoti; jaja, sirevi; jestiva ulja i masti	21.01.2025
Z20240256A	21.06.2024	1 kemijski pripravci za sprječavanje nastanka plijesni 3 preparati za čišćenje; sredstva za poliranje; sredstva za poliranje namještaja i podova; preparati za uklanjanje mrlja; sredstva za uklanjanje kamenca za upotrebu u kućanstvu; pripravci za uklanjanje hrđe; sapun i otopine za čišćenje; sve navedeno za sprječavanje nastanka i otklanjanja plijesni 5 antiseptička sredstva za čišćenje za sprječavanje nastanka i otklanjanja plijesni; dezinfekcijska sredstva za higijenske namjene za sprječavanje nastanka i otklanjanja plijesni; pripravci za uništavanje plijesni; biocidi; sve navedeno isključivo za sprječavanje nastanka i otklanjanja plijesni	15.01.2025

Objava informacija o međunarodnim registracijama žigova za koje je zatražena zaštita u Republici Hrvatskoj

Gazette OMPI des marques internationales/
WIPO Gazette of International Marks
broj 01/2025 (siječanj 2025.)

1. Registracije (Enregistrements/Registration):

Broj m.r.: 1833694
Datum reg.: 13.12.2024.
Znak:

TUFTEX

Nositelj: GOODLEVEL
ENTERPRISES
CANADA LTD
Podrijetlo: CA
Razred(i): 28

Datum reg.: 09.09.2024.
Znak:



Nositelj: CHRISTIAN DIOR
COUTURE
Podrijetlo: FR
Razred(i): 18

Broj m.r.: 1833874
Datum reg.: 08.07.2024.
Znak:

 **Autopay**

Nositelj: AUTOPAY SPÓLKA
AKCYJNA
Podrijetlo: PL
Razred(i): 9, 42

Broj m.r.: 1833979
Datum reg.: 04.06.2024.
Znak:



Nositelj: Petrol d.d., Ljubljana
Podrijetlo: SI
Razred(i): 9, 16, 30, 35, 36, 37,
41, 43

Broj m.r.: 1834141
Datum reg.: 14.11.2024.
Znak:

TOM JONES

Nositelj: ERCAN SAAT SAN
VE TİC LTD ŞTİ.
Podrijetlo: TR
Razred(i): 14

Broj m.r.: 1834231

2. Naknadne designacije (Désignation postérieures/ Subsequent designations)

Broj m.r.: 1655676
Datum reg.: 26.12.2024.
Znak:



Nositelj: LUBRICO PETROKIMYA ANONIM ŞIRKETI
Podrijetlo: TR
Razred(i): 4

Objava informacija o međunarodnim registracijama žigova za koje je zatražena zaštita u Republici Hrvatskoj

Gazette OMPI des marques internationales/
WIPO Gazette of International Marks
broj 02/2025 (siječanj 2025.)

1. Registracije (Enregistrements/Registration):

Broj m.r.: 1834288
Datum reg.: 09.10.2024.
Znak:

MANIFEST

Nositelj: GALENIKA
FITOFARMACIJA
a.d.
Podrijetlo: RS
Razred(i): 5

SIĘBIORSTWO
WIELOBRANŻOWE
VET-AGRO
SPÓŁKA Z
OGRANICZONĄ
ODPOWIEDZIALNO
ŚCIĄ
Podrijetlo: PL
Razred(i): 5

Broj m.r.: 1834541
Datum reg.: 18.10.2024.
Znak:

HUAHUA

Nositelj: Guangdong Shunde
ChangSheng
Machinery
Manufacturing Co.,
Ltd.
CN
Podrijetlo: CN
Razred(i): 7

Broj m.r.: 1834564
Datum reg.: 23.09.2024.
Znak:

MOKAX

Nositelj: Zheng Chuanghong
Podrijetlo: CN
Razred(i): 9

Broj m.r.: 1834870
Datum reg.: 29.11.2024.
Znak:



Nositelj: Mariusz Supady
Podrijetlo: PL
Razred(i): 32, 33

Broj m.r.: 1834939
Datum reg.: 25.11.2024.
Znak:

Broj m.r.: 1834291
Datum reg.: 09.10.2024.
Znak:

TAGGER

Nositelj: GALENIKA
FITOFARMACIJA
a.d.
Podrijetlo: RS
Razred(i): 5

Broj m.r.: 1834371
Datum reg.: 15.08.2024.
Znak:

MANUFAKTUR KUNDENWUNSCH

Nositelj: Mercedes-Benz
Group AG
Podrijetlo: GB
Razred(i): 2, 12, 18, 24, 40

Broj m.r.: 1834460
Datum reg.: 31.10.2024.
Znak:

ROBINHOOD 罗宾汉

Nositelj: Hangzhou Hanluo
Technology Co., Ltd
Podrijetlo: CN
Razred(i): 25

Broj m.r.: 1834481
Datum reg.: 03.12.2024.
Znak:

iniram

Nositelj: PRZED

W WALLACE

Nositelj: Shanghai Rongying
Brand Management
Co., Ltd.
CN
Podrijetlo: CN
Razred(i): 43

Broj m.r.: 1834950
Datum reg.: 02.10.2024.
Znak:



Nositelj: PRIVREDNO
DRUŠTVO ZA
PROMET
MARKETING I
POSREDOVANJE
INPHARM CO DOO
BEOGRAD
(ZEMUN)
Podrijetlo: RS
Razred(i): 5

Broj m.r.: 1834969
Datum reg.: 27.08.2024.
Znak:

Locked Wilds

Nositelj: EGT DIGITAL LTD.
BG
Podrijetlo: BG
Razred(i): 9, 28, 41

Broj m.r.: 1835063
Datum reg.: 11.10.2024.
Znak:

KDT

Nositelj: Guangzhou KDT
Machinery Co., Ltd.
CN
Podrijetlo: CN
Razred(i): 7

Broj m.r.: 1835079

Datum reg.: 27.08.2024.
Znak:



Nositelj: EGT DIGITAL LTD.
BG
Podrijetlo: BG
Razred(i): 9, 28, 41

2. Naknadne designacije (Désignation postérieures/ Subsequent designations)

Broj m.r.: 0710720
Datum reg.: 09.01.2025.
Znak:



Nositelj: Schell GmbH & Co. KG
Podrijetlo: DE
Razred(i): 9, 11

Broj m.r.: 1405282
Datum reg.: 09.01.2025.
Znak:



ESSENTIAL PARFUMS
PARIS

Nositelj: ESSENTIAL PARFUMS
Podrijetlo: FR
Razred(i): 3

Broj m.r.: 1452317
Datum reg.: 09.01.2025.
Znak:

ZORATEN

Nositelj: Richter Gedeon Nyrt.
Podrijetlo: HU
Razred(i): 5

Broj m.r.: 1679427
Datum reg.: 20.12.2024.
Znak:

SAMRA ORIGINS

Nositelj: The Most Unknown LLC
Podrijetlo: US
Razred(i): 21, 25, 29, 30, 35, 43

Broj m.r.: 1743536
Datum reg.: 19.12.2024.
Znak:



Nositelj: BETA ENERJİ VE TEKNOLOJİ ANONİM ŞİRKETİ
Podrijetlo: TR
Razred(i): 9, 35

Objava žigova

RAZRED 1

(111)	Z20240652	(151)	23.01.2025.
		(450)	31.01.2025.
(210)	Z20240652A	(220)	18.06.2024.
		(181)	18.06.2034.
(732)	INA Industrija nafte, d.d.		
(540)	Av. V. Holjevca 10, 10000 Zagreb, HR		



(591)	bijela, tamno plava, svijetlo plava		
(531)	27.05.01; 27.05.07; 27.05.11; 29.01.04; 29.01.06		
(511)	1 demineralizirana voda [nije za medicinske svrhe]; demulgatori; kemijski aditivi za ulja; sredstva protiv smrzavanja [antifriz]; sredstva za odmašćivanje za uporabu u proizvodnim procesima; tekućina za hidraulične kočnice; tekućine za kočnice		
	2 sredstva za zaštitu od korozije		
	3 abrazivni pripravci za poliranje; sredstva za odmašćivanje [osim za uporabu u proizvodnji]; stakla (tekućine za pranje stakala); šamponi za vozila; tekućine za čišćenje automobilskog stakla		
	4 industrijska ulja i masti [maziva]; sredstva za podmazivanje [lubrikanti]; ulje za podmazivanje i rashlađivanje reznog alata		
	5 dezinfekcijska sredstva		
	39 ambalažiranje i usluge pakiranja; ambalažiranje proizvoda; prijevoz; skladištenje robe		
	42 industrijski dizajn; istraživanje i razvoj proizvoda		

RAZRED 2

(111)	Z20240888	(151)	27.01.2025.
		(450)	31.01.2025.
(210)	Z20240888A	(220)	21.08.2024.
		(181)	21.08.2034.
(732)	PLODINE d.d. za trgovinu i usluge		
(540)	Radnička 30, 51000 Rijeka, HR		



(591)	bijela, crna		
(531)	13.01.06; 13.01.17; 27.05.01; 29.01.06; 29.01.08		
(511)	2 bazne boje za bojanje		
	4 kocke za potpalu roštilja, potpala (iverje i slično za potpaljivanje vatre), tekućine za paljenje roštilja alat (prazne, metalne kutije za alat)		
	7 alati na motorni pogon, brusilice kao električni alati, brusilice za alate za rezanje, bušilice [električni alati], bušilice kao bežični električni ručni a ati, električni alati, električni kuhinjski alati, električni ručni alati, glodala [alatni strojevi], glodala [električni alati], hidraulični alati, hidraulični električni alati, mehanički alati, mehanički pokretani ručni a ati, plinski plamenici [alati], pneumatski alati, pneumatski ručni alati, razvrtala [alatni strojevi], razvrtala [motorni alati], ručni električni bežični alati, vrtlarski alati (električni)		
	8 alat (neelektrični alat), pojasevi za alat, ručno pokretani alat i pribor (za obradu materijala i za izgradnju, popravke i održavanje), vrtlarski alat (ručno pokretni)		
	9 produžni kabeli (električni), utikači (električni), baterije, zaštitne rukavice		
	11 upaljači, upaljači za plin [pribor], upaljači za plinske štednjake, upaljači za roštilje, električni roštilji,		

električne žarulje, fluorescentne električne žarulje, grla za električne žarulje, halogenske žarulje, LED žarulje za svjetiljke, plinski roštilji, roštilji, štednjaci za kampiranje, sitne žarulje, svjetiljke za kampiranje, žarulje motornih vozila

17	vrtna crijeva		
20	kutije za alat (nemetalne -) [prazne]		
21	električni uređaji za ubijanje insekata, mlaznice raspršivači za vrtno cijevi, pribor za uporabu s kućnim roštiljem		
22	mreža za zaštitu od ptica i insekata, šatori za kampiranje, šatori (nisu za kampiranje)		
24	vreća za spavanje za kampiranje		

RAZRED 3

(111)	Z20240529	(151)	21.01.2025.
		(450)	31.01.2025.
(210)	Z20240529A	(220)	16.05.2024.
		(181)	16.05.2034.
(732)	PUELLAVone s.r.o.		
(740)	Rovniková 1457/7, 040 12 Košice - Nad Jazerom, SK		
(540)	Martin Hren, Zagreb, HR		

Puella najmirisniji parfemi za rublje

(511)	3 preparati za čišćenje i mirisni preparati koji nisu za osobnu uporabu; pripravci za izbjeljivanje [dekoloranti] za kućanske potrebe; preparati za bijeljenje i ostale tvari za pranje rublja; omekšivači za rublje; tekućine za pranje rublja; esencijalna ulja i aromatični ekstrakti; osvježivači prostora; kozmetički proizvodi za tuširanje; kozmetika; sapuni; kupke za kozmetičku uporabu; koncentri za kupke (neljekoviti -); osvježivači prostora; parfemi; mirisi [parfemi]; esencijalna ulja kao mirisi za potrebe pranja rublja		
	35 usluge online trgovina za maloprodaju kozmetičkih proizvoda; maloprodajne usluge u vezi s higijenskim priborom za ljude; veleprodajne usluge u vezi s higijenskim priborom za ljude; poslovno savjetovanje za pojedince		
	37 pranje tkanina; pranje; pružanje informacija o uslugama pranja rublja		

(111)	Z20240530	(151)	21.01.2025.
		(450)	31.01.2025.
(210)	Z20240530A	(220)	16.05.2024.
		(181)	16.05.2034.
(732)	PUELLAVone s.r.o.		
(740)	Rovniková 1457/7, 040 12 Košice - Nad Jazerom, SK		
(540)	Martin Hren, Zagreb, HR		

Puella najmirisnija alternativa omekšivaču za rublje

(511)	3 preparati za čišćenje i mirisni preparati koji nisu za osobnu uporabu; pripravci za izbjeljivanje [dekoloranti] za kućanske potrebe; preparati za bijeljenje i ostale tvari za pranje rublja; omekšivači za rublje; tekućine za		
-------	---	--	--

pranje rublja; esencijalna ulja i aromatični ekstrakti; osvježivači prostora; kozmetički proizvodi za tuširanje; kozmetika; sapuni; kupke za kozmetičku uporabu; koncentracije za kupke (neljekoviti -); osvježivači prostora; parfemi; mirisi [parfemi]; esencijalna ulja kao mirisi za potrebe pranja rublja

- 35 usluge online trgovina za maloprodaju kozmetičkih proizvoda; maloprodajne usluge u vezi s higijenskim priborom za ljude; veleprodajne usluge u vezi s higijenskim priborom za ljude; poslovno savjetovanje za pojedince
- 37 pranje tkanina; pranje; pružanje informacija o uslugama pranja rublja

(111)	Z20240597	(151)	14.01.2025.
(210)	Z20240597A	(450)	31.01.2025.
(210)		(220)	04.06.2024.
(732)	Gradska Ljekarna Zagreb	(181)	04.06.2034.
(540)	Kralja Držislava 6, 10000 Zagreb, HR		

APOTHECARIUM.

(591)	crna		
(531)	27.05.01; 27.05.07; 27.05.09; 29.01.08		
(511)	3 parfumerijski proizvodi, eterična ulja, kozmetički proizvodi, losioni za kosu; proizvodi za njegu zubi, sapuni		
	5 farmaceutski i veterinarski proizvodi; higijenski proizvodi za upotrebu u medicini; dijetne tvari za medicinske potrebe, hrana za dojenčad; dijetni dodaci prehrani za ljude i životinje; dezinfekcijska sredstva		
	44 medicinske usluge - konzultacije u vezi farmacije; higijenska njega i njega ljepote za ljude		

(111)	Z20240647	(151)	24.01.2025.
(210)	Z20240647A	(450)	31.01.2025.
(210)		(220)	19.06.2024.
(732)	BELUPO - Lijekovi i kozmetika d.d.	(181)	19.06.2034.
(540)	Danica 5, 48000 Koprivnica, HR		

BELLOSKIN

(511)	3 kozmetički proizvodi za simptomatsku njegu kože i ostalih dijelova tijela		
	5 farmaceutski proizvodi; medicinski pripravci za simptomatsku njegu kože i ostalih dijelova tijela		

(111)	Z20240852	(151)	16.01.2025.
(210)	Z20240852A	(450)	31.01.2025.
(210)		(220)	09.12.2021.
(732)	Elemis USA, Inc.	(181)	09.12.2031.
(740)	1140 Broadway, Suite 1601, New York, US		
(540)	KORPER I PARTNERI odvjetničko društvo d.o.o., Zagreb, HR		

ELEMIS

(646)	018619327, 09.12.2021.		
(511)	3 sapuni; sapuni za uporabu u kućanstvu; sapun za kupanje; sapun za ljepotu; sapuni za osobnu uporabu; kozmetički sapuni; ukrasni sapuni; toaletni sapuni; parfemi; toaletna voda; mirisne vodice; esencijalna ulja; kozmetički proizvodi; losioni za kosu; preparati za čišćenje zubi; ulja za toalet; kozmetička ulja; ulja za mirise i parfeme; bademovo ulje; pjena za kupanje; pjenušava kupka; gelovi za tuširanje; balzami [osim za medicinske svrhe]; losioni za tijelo; losioni za kožu; kozmetički proizvodi u obliku gelova; kozmetičke maske; kozmetički pripravci za kupanje; kozmetički proizvodi; pripravci za njegu kože; hladne kreme za kozmetičku uporabu; sprej za toniranje; kozmetički proizvodi za hidrataciju; serumi za lice za kozmetičku uporabu; proizvodi za šminkanje; sredstva za piling za njegu kože; sredstva za piling; sredstva za čišćenje		

kože; kozmetičke olovke; kozmetika za obrve; kozmetički proizvodi za travnice; puder za toaletne potrebe; proizvodi za brijanje; gel za brijanje; pjena za brijanje; sapun za brijanje; preparati za njegu poslije brijanja; toaletno mlijeko; nesereri [torbe s kozmetičkim proizvodima]; puder za lice; tekući puder; lak za nokte; preparati za njegu noktiju; očvršćivači za nokte; maskara; ruž [rumenilo] za usne; balzami za usne [bez ljekovitog učinka]; dezodorani za osobnu uporabu [parfumerijski proizvodi]; dezodorani za osobnu uporabu; depilatori; vosak za depilaciju; kozmetički proizvodi za mršavljenje; sunčanje [kozmetički preparati za sunčanje]; kozmetički pripravci za zaštitu od sunca; maramice natopljene kozmetičkim losionima; kozmetički preparati za pomoć pri mršavljenju; tamjan; parfimiranje zraka; rublje [proizvodi za parfimiranje rublja]; mirisni sprejevi za osvježavanje tkanina; mirisni sprejevi za posteljinu; potpuri; kreme za izbjeljivanje kože; sredstva za uklanjanje boje; pasta za kožne remene za brijanje; abrazivni papir; kozmetika za životinje

RAZRED 5

(111)	Z20220581	(151)	14.01.2025.
(210)	Z20220581A	(450)	31.01.2025.
(210)		(220)	13.05.2022.
(732)	Hamapharm d.o.o.	(181)	13.05.2032.
(540)	Slavonska avenija 44, 10000 Zagreb, HR		

RefluProtect

(591)	siva, crna, bijela		
(531)	27.05.01; 27.05.04; 27.05.08; 29.01.06; 29.01.08		
(511)	5 farmaceutski proizvodi i prirodna ljekovita sredstva; kemijsko-farmaceutski proizvodi; biotehnoški pripravci za medicinske potrebe; dodaci hrani za medicinske potrebe; dijetetski prehrambeni proizvodi za medicinske potrebe; dijetni napici za medicinske potrebe; ekstrakti ljekovitog bilja za medicinske potrebe; elektrolitna pića za medicinske svrhe; kapsule za medicinske potrebe; masažni gelovi za medicinske svrhe; mineralni dodaci prehrani za medicinske svrhe; mineralni pripravci i tvari za primjenu u medicini; dijabetički napitci s voćnim sokom prilagođeni za medicinske potrebe; napitci s dodatkom vitamina za medicinske potrebe; napitci za nadomjestak elektrolita za medicinske svrhe; tonici za medicinske potrebe; topički gelovi za medicinske i terapijske potrebe; laksativi u obliku čepića; laksativi za potrebe detoksifikacije; čišćenje (sredstva za čišćenje) [laksativi]; farmaceutski preparati za liječenje gastrointestinalnih poremećaja; farmaceutski pripravci i tvari za liječenje gastrointestinalnih bolesti; gastroenterološki pripravci; gastrointestinalni pripravci; sredstva za gastrointestinalno čišćenje		

(111)	Z20240712	(151)	23.01.2025.
(210)	Z20240712A	(450)	31.01.2025.
(310)	90481704	(220)	22.07.2021.
(310)		(320)	22.01.2021.
		(181)	(330) US
			22.07.2031.
(732)	Abata Therapeutics, Inc.		
(740)	29 Newbury St., 3rd Floor, Boston, DE 02116, US		
(540)	PETOŠEVIĆ d.o.o., Zagreb, HR		

ABATA

(646)	018518855, 22.07.2021.		
(511)	5 farmaceutski preparati za terapiju T- stanicama; farmaceutski preparati i cjepiva za uporabu u genskoj terapiji i staničnoj terapiji; biološki preparati za uporabu u medicinskoj i kliničkoj genskoj terapiji i staničnoj terapiji; farmaceutski proizvodi za suzbijanje i liječenje raka; proizvodi za imunoterapiju, i to, farmaceutski		

pripravci za liječenje raka, autoimunih bolesti i imunoloških poremećaja; biološki pripravci za liječenje raka, autoimunih bolesti i imunoloških poremećaja; kemijski i biokemijski pripravci i tvari za medicinske potrebe za liječenje i/ili dijagnozu raka, autoimunih bolesti i imunoloških poremećaja; antitijela i knjižnice antitijela za medicinske potrebe, za liječenje i/ili dijagnozu raka, autoimunih bolesti i imunoloških poremećaja

- 40 proizvodnja terapijskih lijekova po narudžbi, i to proizvodnja po narudžbi staničnih terapija i terapija za rak; rad s isporučenim materijalom za treće, i to, proizvodnja farmaceutskih preparata za zdravstvenu njegu, za ublažavanje patnje ljudi i životinja zbog bolesti liječenih staničnom terapijom ili regenerativnim lijekovima, posebno lijekovima za ljudske potrebe, uključujući lijekove za eksperimentalne potrebe, biološke proizvode za eksperimentalne potrebe, preparate za staničnu terapiju i lijekove za inovativne terapije

(111)	Z20240778	(151)	27.01.2025.
		(450)	31.01.2025.
(210)	Z20240778A	(220)	24.07.2024.
		(181)	24.07.2034.
(732)	Sandoz AG		
	Viaduktstrasse 3, 4051 Basel, CH		
(740)	MSA IP d.o.o., Zagreb, HR		
(540)			

ENDIKLEB

- (511) 5 farmaceutski pripravci za ljudsku primjenu

RAZRED 9

(111)	Z20240265	(151)	14.01.2025.
		(450)	31.01.2025.
(210)	Z20240265A	(220)	21.05.2024.
		(181)	21.05.2034.
(732)	Petar Šijan		
	Ulica Stara Peščenica IV. 3, 10000 Zagreb, HR		
(540)			

BLUELINK

- (511) 9 računalni programi (radni i snimljeni), računalni programi koji se mogu preuzeti; računalni programi za online slanje poruka; računalni programi za pristupanje, pregledavanje i pretraživanje online baza podataka; računalne softverske platforme, snimljene ili koje se može preuzimati s interneta
- 35 oglašavanje, uključujući online oglašavanje na računalnoj mreži; online iznajmljivanje oglasnog prostora; online iznajmljivanje oglasnog prostora; online oglašavanje na računalnim komunikacijskim mrežama; online oglašavanje na računalnim mrežama; online oglašavanje pomoću računalnih komunikacijskih mreža; online promocija računalnih mreža i web stranica; online reklame; online usluge poslovnog umrežavanja; posredovanje komercijalnih i poslovnih kontakata; posredovanje u oglašavanju; posredovanje poslovnih informacija putem web-stranica; pružanje poslovnih informacija putem web-stranica; pružanje usluga imenika s komercijalnim informacijama online; povezivanje poslodavaca i tražitelja posla; sastavljanje online poslovnih direktorija; usluge pružanja poslovnih informacija online iz globalne računalne mreže ili s interneta
- 37 građevinska izgradnja; iznajmljivanje strojeva i opreme za gradilišta, bez rukovatelja i predmeta za osobnu uporabu i kućanstvo; izgradnja, građevinarstvo i rušenje; izgradnja zgrada i drugih struktura
- 38 davanje pristupa online bazama podataka; isporuka online dokumenata putem globalne računalne mreže; omogućavanje pristupa elektroničkoj online mreži za pronalaženje podataka; online prijenos podataka; online soba za čavljanje za društvene mreže; online soba za čavljanje za prijenos poruka između korisnika računala; online usluge, to jest slanje poruka; ponuda online interaktivne oglasne ploče; prijenos informacija i

podataka putem online usluga i putem interneta; pružanje korisničkog pristupa platformama na internetu; pružanje online elektroničkih oglasnih ploča za prijenos poruka između korisnika računala; pružanje pristupa globalnoj računalnoj mreži korisnicima; pružanje usluga online komunikacije; pružanje usluga online prijenosa poruka; slanje online poruka

- 42 dizajn online softvera za društvene mreže; izrada (koncipiranje) računalnih programa; izrada elektronički pohranjenih internetskih stranica za online usluge i internet; platforma kao usluga (paas); pohrana elektroničkih podataka; razvoj softvera u okviru izdavanja softvera; razvijanje računalnih platformi; softver kao usluga (saas), za prenošenje slika, audiovizualnog sadržaja, videosadržaja i poruka; usluge enkripcije podataka; usluge računalnog programiranja za zaštitu softvera; omogućavanje privremene uporabe online softvera koji se ne može preuzeti

- 45 usluge internetskog društvenog umrežavanja kojima se može pristupiti putem mobilnih aplikacija koje se mogu preuzeti; usluge online društvene mreže; usluge računalnog upoznavanja; usluge upoznavanja putem društvenih mreža; usluge upoznavanja putem interneta

(111)	Z20240511	(151)	24.01.2025.
		(450)	31.01.2025.
(210)	Z20240511A	(220)	14.05.2024.
		(181)	14.05.2034.
(732)	ALTPRO		
	Velika cesta 41, 10020 Zagreb-Novigrad, HR		
(540)			

RAS90

- (511) 9 uređaji za prikupljanje podataka; mobilni prijmnici podataka; zapisivači podataka; nosači podataka; procesori podataka; električni uređaji za snimanje; signalni aparati i instrumenti; tahometri [brojila okreta]; tahometri; tahografi; automatski kontrolni uređaji; elektronički uređaji za daljinsko upravljanje signalima; instrumenti za upravljanje procesima [električni]; uređaji za bilježenje događaja; memorijski uređaji za upotrebu s uređajima za obradu podataka; računalni memorijski uređaji; računalni sustavi; računalni programi; kartice s ugrađenim mikroprocesorima; mikroprocesori koje je moguće programirati pomoću softvera; željeznički signali; željeznički promet (uređaji za sigurnost željezničkog prometa); uređaji za sigurnost željezničkog prometa; senzori za mjerenje; senzori za udarce; senzori za odstojanje; senzori magnetnog toka; senzori udaraca; prijenosnici signala; prometni znakovi [svjetleći]; prometni znakovi (nemetalni) [mehanički]; prometni znakovi (nemetalni -) [svjetleći]; prometni znakovi [mehanički]; instrumenti za detektiranje prometa; signalne lampe [sigurnosna oprema]; signalne lampe; signalna svjetla [sigurnosna oprema]; sigurnosni nadzorni uređaji; sigurnosni uređaji za monitoriranje [električni]; uređaji za nadzor prometa [svjetleći]; uređaji za usmjeravanje prometa [elektronički]; uređaji za usmjeravanje prometa [električni]; uređaji za nadzor prometa [mehanički]; uređaji za nadzor prometa [elektronički]; uređaji za usmjeravanje prometa [mehanički]; uređaji za nadzor prometa [električni]; interaktivni računalni sustavi; sigurnosni uređaji [za sprječavanje nesreća ili ozljeda]; sigurnosni uređaji za upozoravanje; sigurnosni kontrolni uređaji; sigurnosni releji [električni]; senzori za utvrđivanje brzine; senzori za utvrđivanje položaja; senzori istrošenosti kočinskih pločica; senzori za uključivanje-isključivanje; senzori za mjerenje brzine; optički senzori brzine; elektro-optički senzori; termalni senzori [termostati]; sinkronizacijski senzori; biometrijski senzori; ultrazvučni senzori; elektronički senzori; senzori akceleracije; magnetni senzori; piezoelektrični senzori; senzori pokreta; senzori vibracija; senzori udara; optički senzori; električni senzori; mikroprocesorske kontrole; mikroprocesorske kartice; sigurnosni mikroprocesori; jezgre mikroprocesora; mikroprocesori; mediji za pohranu podataka; prijemnici za komunikaciju podataka; jedinice za razmjenu podataka; uređaji za šifriranje podataka; uređaji za enkripciju podataka; računalne baze podataka; optički nosači podataka; elektroničke baze podataka; baze podataka (elektroničke); optički prijenosnici podataka; elektronički nosači podataka;

zapisivači podataka; baze podataka; nosači podataka; procesori podataka; elektrodinamički uređaji za daljinsko upravljanje željezničkim skretnicama; senzori koji se koriste za upravljanje postrojenjem

- 37** održavanje lokomotiva; obnavljanje željezničkog voznog parka [popravci]; obnavljanje željezničkog voznog parka; pružanje informacija o popravku ili održavanju željezničkih vozila; obnavljanje željezničkih dizelskih motora; obnavljanje željezničkih teretnih vagona; popravak oštećenja na vozilima nastalih u prometnim nesrećama; instalacija sustava za upravljanje prometom; instalacija sigurnosnog sustava; pružanje informacija o popravku ili održavanju željezničkih vozila; popravak ili održavanje željezničkog voznog parka; izgradnja podloga za željezničke pruge; izgradnja željezničkih pruga; održavanje željezničke pruge
- 42** istraživanje povezano s razvojem računalnih programa i softvera; usluge istraživanja i razvoja u vezi s računalnim hardverom; istraživanje, razvoj, dizajn i nadogradnja računalnog softvera; istraživanje povezano s razvojem računalnog softvera; istraživanje povezano s razvojem računalnog hardvera; istraživanje i razvoj novih proizvoda; razvoj (istraživanje i -) proizvoda; planiranje tehničkih projekata u području inženjeringa; ispitivanje uređaja u području električnog inženjeringa; usluge strukturalnog inženjeringa; usluge električnog inženjeringa; usluge inženjeringa i računalno potpomognutog inženjeringa; tehnički inženjering; savjetodavne usluge u svezi s računalnim informativnim sustavima; informativne usluge u svezi s informacijskom tehnologijom; pružanje informacija u svezi s informacijskom tehnologijom; usluge inženjeringa i računalno potpomognutog inženjeringa; inženjerske usluge u svezi s informacijskom tehnologijom; prikupljanje podataka u svezi s informativnim sustavima; prikupljanje podataka u svezi s informacijskom tehnologijom; prikupljanje znanstvenih podataka; usluge analize i testiranja koje se odnose na uređaje za električni inženjering; ispitivanje uređaja u području električnog inženjeringa u svrhu certifikacije; usluge softverskog inženjeringa za programe obrade podataka; usluge električnog inženjeringa; računalni inženjering; održavanje baza podataka; razvoj baza podataka; skladištenje podataka

(111)	Z20240515	(151)	24.01.2025.
		(450)	31.01.2025.
(210)	Z20240515A	(220)	14.05.2024.
		(181)	14.05.2034.
(732)	ALTPRO		
(540)	Velika cesta 41, 10020 Zagreb-Noví Zagreb, HR		

TDR14

- (511) **9** uređaji za sigurnost željezničkog prometa; željeznički promet (uređaji za sigurnost željezničkog prometa); željeznički signali; odašiljači električnih signala; brojači okretaja; električni kontrolni uređaji; detektori; kontrolnici brzine vozila; uređaji za automatsko upravljanje vozilom; magnetni senzori; električni senzori; uređaji za prikupljanje podataka; mobilni prijamnici podataka; zapisivači podataka; nosači podataka; procesori podataka; baze podataka; električni uređaji za snimanje; signalni aparati i instrumenti; tahografi; automatski kontrolni uređaji; električni uređaji za daljinsko upravljanje signalima; instrumenti za upravljanje procesima (električni); uređaji za bilježenje događaja; memorijski uređaji za upotrebu s uređajima za obradu podataka; računalni memorijski uređaji; računalni sustavi; računalni programi; kartice s ugrađenim mikroprocesorima; mikroprocesori koje je moguće programirati pomoću softvera; tahometri [brojila okreta]; tahometri; senzori koji se koriste za upravljanje postrojenjem; senzori za mjerenje; senzori za udarce; senzori za odstojanje; senzori udaraca; prijenosnici signala; prometni znakovi [svjetleći]; prometni znakovi (ne-metalni) [mehanički]; prometni znakovi (nemetalni -) [svjetleći]; prometni znakovi [mehanički]; instrumenti za detektiranje prometa; signalne lampe [sigurnosna oprema]; signalne lampe; signalna svjetla [sigurnosna oprema]; sigurnosni nadzorni uređaji; sigurnosni uređaji za monitoriranje [električni]; uređaji za nadzor prometa [svjetleći]; uređaji za usmjeravanje prometa

[električni]; uređaji za usmjeravanje prometa [električni]; uređaji za nadzor prometa [mehanički]; uređaji za nadzor prometa [električni]; uređaji za usmjeravanje prometa [mehanički]; uređaji za nadzor prometa [električni]; interaktivni računalni sustavi; sigurnosni uređaji [za sprječavanje nesreća ili ozljeđa]; sigurnosni uređaji za upozoravanje; sigurnosni kontrolni uređaji; sigurnosni releji [električni]; senzori za utvrđivanje položaja; senzori istrošenosti kočinskih pločica; senzori za uključenje-isključenje; senzori za mjerenje brzine; optički senzori brzine; elektro-optički senzori; termalni senzori [termostati]; sinkronizacijski senzori; biometrijski senzori; ultrazvučni senzori; električni senzori; senzori akceleracije; piezoelektrični senzori; senzori pokreta; senzori vibracija; senzori udara; optički senzori; električni senzori; mikroprocesorske kontrole; mikroprocesorske kartice; sigurnosni mikroprocesori; jezgre mikroprocesora; mikroprocesori; mediji za pohranu podataka; prijemnici za komunikaciju podataka; jedinice za razmjenu podataka; uređaji za šifriranje podataka; uređaji za enkripciju podataka; računalne baze podataka; optički nosači podataka; električne baze podataka; baze podataka (električne); optički prijenosnici podataka; električni nosači podataka; zapisivači podataka; baze podataka; nosači podataka; procesori podataka; elektrodinamički uređaji za daljinsko upravljanje željezničkim skretnicama; senzori za utvrđivanje brzine; senzori magnetnog toka

- 42** istraživanje povezano s razvojem računalnih programa i softvera; usluge istraživanja i razvoja u vezi s računalnim hardverom; istraživanje, razvoj, dizajn i nadogradnja računalnog softvera; istraživanje povezano s razvojem računalnog softvera; istraživanje povezano s razvojem računalnog hardvera; istraživanje i razvoj novih proizvoda; razvoj (istraživanje i -) proizvoda; planiranje tehničkih projekata u području inženjeringa; ispitivanje uređaja u području električnog inženjeringa; usluge strukturalnog inženjeringa; usluge električnog inženjeringa; usluge inženjeringa i računalno potpomognutog inženjeringa; tehnički inženjering; savjetodavne usluge u svezi s računalnim informativnim sustavima; informativne usluge u svezi s informacijskom tehnologijom; pružanje informacija u svezi s informacijskom tehnologijom; usluge inženjeringa i računalno potpomognutog inženjeringa; inženjerske usluge u svezi s informacijskom tehnologijom; prikupljanje podataka u svezi s informativnim sustavima; prikupljanje podataka u svezi s informacijskom tehnologijom; prikupljanje znanstvenih podataka; usluge analize i testiranja koje se odnose na uređaje za električni inženjering; ispitivanje uređaja u području električnog inženjeringa u svrhu certifikacije; usluge softverskog inženjeringa za programe obrade podataka; usluge električnog inženjeringa; računalni inženjering; održavanje baza podataka; razvoj baza podataka; skladištenje podataka

(111)	Z20240551	(151)	22.01.2025.
		(450)	31.01.2025.
(210)	Z20240551A	(220)	22.05.2024.
		(181)	22.05.2034.
(732)	Boris Hrepić		
	Šimićeva 9, 21000 Split, HR		
(740)	Dževad Zahirović, Zagreb, HR		
(540)			

DALEKA OBALA

- (511) **9** akustične ploče; akustični diskovi; audio uređaji za snimanje; akustične poluge za gramofone; audio snimke; diskovi za snimanje [magnetni]; električni magnetni mediji za snimanje; kompaktni diskovi [audio i video]; prijenosi uređaji za snimanje zvuka; uređaji za reprodukciju zvuka; uređaji za reprodukciju digitalne glazbe; snimanje zvuka; snimljeni diskovi sa zvukom; podloge magnetne za podatke
- 41** rasonoda posredstvom radija; rasonoda posredstvom televizije; glazbena produkcija; glazbene izvedbe uživo; glazbeni koncerti; glazbeni koncerti putem radija; glazbeni koncerti putem televizije; glazbeni koncerti uživo; glazbeni nastupi u dvoranama za nastupe; glazbeno nakladništvo; izdavanje glazbe; izvedba glazbe; izvedba glazbenih programa; izvedbe glazbenih sastava uživo; izvedbe glazbenih skupina

uživo; izvođenje glazbenih koncerata; izvođenje glazbene zabave od strane vokalnih skupina; izvođenje glazbenih koncerata; komponiranje glazbe; kulturne i sportske aktivnosti; organizacija zabavnih i kulturnih događaja; organiziranje događaja u kulturne, zabavne i sportske svrhe; nastupi glazbenih sastava uživo; organiziranje glazbenih izvedbi; organiziranje glazbenih koncerata; organiziranje glazbenih priredbi; organiziranje glazbenih zabava; objavljivanje glazbenih radova; objavljivanje glazbenih tekstova; organizacija i vođenje glazbenih koncerata; pisanje tekstova; produkcija glazbenih uradaka u studiju za snimanje; snimanje glazbe; usluge žive glazbe; zabavne usluge u obliku nastupa glazbenih skupina

(111)	Z20240595	(151)	14.01.2025.
		(450)	31.01.2025.
(210)	Z20240595A	(220)	03.06.2024.
		(181)	03.06.2034.
(732)	Odašiljači i veze društvo s ograničenom odgovornošću, za prijenos i odašiljanje radijskih i televizijskih programa za račun drugih		
(540)	Ulica grada Vukovara 269d, 10000 Zagreb, HR		

PCE

(511)	9	antene; aplikacije za računalne programe koje se mogu preuzeti s interneta; automatsko upravljanje (uređaji i instrumenti za automatsko upravljanje vozilima); čipovi (integrirani krugovi); čipovi DNA; globalna navigacija (uređaji za globalnu navigaciju) GPS; navigacijski instrumenti, navigacijski uređaji za vozila (brodska računala); kartice za mikroprocesore; kodiranje (magnetni uređaji za kodiranje); kompas za mjerenje; kontrola (električni kontrolni uređaji); međukomunikacije (uređaji za međukomunikacije); mikroprocesori; monitori (računalni programi); mrežni transformatori; nautički uređaji i instrumenti; navigacijski instrumenti; navigacijski uređaji za vozila (brodska računala); obrada podataka (uređaji za obradu podataka); odašiljači (telekomunikacije); odašiljači elektroničkih signala; optički uređaji i instrumenti; pomorska signalizacija (uređaji za pomorsku signalizaciju); prijemnici (audio, video); procesori (središnji uređaji za obradu podataka); računalne softverske platforme, snimljene ili koje se može preuzimati s interneta; računalni hardver; računalni programi (radni); računalni programi (snimljeni); računalni programi koji se mogu preuzeti; radari; radioantenski stupovi; sateliti (navigacijski uređaji posredstvom satelite); zrakoplovstvo (aeronautika) (aparati, strojevi i uređaji za zrakoplovstvo)
	38	baze podataka (omogućavanje pristupa bazama podataka); bežična radiodifuzija; emitiranje radio programa; emitiranje televizijskih programa; komuniciranje posredstvom mreža optičkih kabela; komunikacije pomoću računalnih terminala; pristup svjetskim informatičkim mrežama (omogućavanje pristupa svjetskim informatičkim mrežama); prijenos digitalnih datoteka (za treće osobe); pružanje informacija u području telekomunikacija; radijska komunikacija; radiodifuzija; streaming podataka; telekomunikacijsko priključenje na svjetsku informatičku mrežu; streaming podataka; telekomunikacije (usluge usmjeravanja i spajanja) za telekomunikacije)
	42	analiza računalnih sustava; cloud računarstvo; daljinski nadzor računalnih sustava; informatičke stranice (ugošćivanje informatičkih stranica); informatički sustavi (osmišljavanje informatičkih sustava); instaliranje računalnih programa; istraživanje i razvoj novih proizvoda (za treće osobe); istraživanje u svezi s telekomunikacijskim tehnikama; iznajmljivanje web servera; izrada (koncipiranje) računalnih programa; izrada i dizajn internetskih indeksa informacija za druge osobe (usluge informacijskih tehnologija); konverzija informatičkih programa i podataka (nije fizička konverzija); konverzija podataka ili dokumenata s jednog fizičkog na elektronički nosač; konzultacije u svezi računalnih programa (softvera); pohrana elektroničkih podataka; praćenje računalnih sustava radi otkrivanja pada sustava; praćenje računalnih sustava za otkrivanje nedozvoljenog pristupa ili povrede podataka; programiranje za računala;

računalni hardver (savjetovanje u svezi dizajna i razvoja računalnog hardvera); računalni programi (održavanje računalnih programa); računalni programi (softveri) (osuvremenjivanje računalnih programa); razvijanje računalnih platformi; razvoj softvera u okviru izdavanja softvera; savjetodavne usluge u vezi s računalnom tehnologijom; savjetodavne usluge u vezi s telekomunikacijskom tehnologijom; savjetovanje na području informacijske tehnologije (IT); softver kao usluga u oblaku (SaaS); spašavanje računalnih podataka; tehnološka istraživanja; udomljavanje servera; usluge enkripcije podataka; usluge informacijske tehnologije koje pružaju vanjski pružatelji usluga; znanstvena istraživanja; istraživanja podmorja; pružanje informacija o računalnoj tehnologiji i programiranju putem web-stranice; usluge savjetovanja u području sigurnosti podataka; usluge provjere autentičnosti korisnika tehnologijom jedinstvene prijave za mrežne softverske aplikacije

(111)	Z20240596	(151)	14.01.2025.
		(450)	31.01.2025.
(210)	Z20240596A	(220)	03.06.2024.
		(181)	03.06.2034.
(732)	Odašiljači i veze d.o.o. za prijenos i odašiljanje radijskih i televizijskih programa za račun drugih		
(540)	Ulica grada Vukovara 269d, 10000 Zagreb, HR		



(591)	crvena, plava, bijela, crna
(531)	26.04.02; 26.04.09; 27.05.01; 27.05.03; 27.05.11; 27.05.22; 29.01.01; 29.01.04; 29.01.06; 29.01.08
(511)	9 antene; aplikacije za računalne programe koje se mogu preuzeti s interneta; automatsko upravljanje (uređaji i instrumenti za automatsko upravljanje vozilima); čipovi (integrirani krugovi); čipovi DNA; globalna navigacija (uređaji za globalnu navigaciju) GPS; navigacijski instrumenti, navigacijski uređaji za vozila (brodska računala); kartice za mikroprocesore; kodiranje (magnetni uređaji za kodiranje); kompas za mjerenje; kontrola (električni kontrolni uređaji); međukomunikacije (uređaji za međukomunikacije); mikroprocesori; monitori (računalni programi); mrežni transformatori; nautički uređaji i instrumenti; navigacijski instrumenti; navigacijski uređaji za vozila (brodska računala); obrada podataka (uređaji za obradu podataka); odašiljači (telekomunikacije); odašiljači elektroničkih signala; optički uređaji i instrumenti; pomorska signalizacija (uređaji za pomorsku signalizaciju); prijemnici (audio, video); procesori (središnji uređaji za obradu podataka); računalne softverske platforme, snimljene ili koje se može preuzimati s interneta; računalni hardver; računalni programi (radni); računalni programi (snimljeni); računalni programi koji se mogu preuzeti; radari; radioantenski stupovi; sateliti (navigacijski uređaji posredstvom satelite); tranzistori (elektronika); zrakoplovstvo (aeronautika) (aparati, strojevi i uređaji za zrakoplovstvo)
	38 baze podataka (omogućavanje pristupa bazama podataka); bežična radiodifuzija; emitiranje radio programa; emitiranje televizijskih programa; komuniciranje posredstvom mreža optičkih kabela; komunikacije pomoću računalnih terminala; pristup svjetskim informatičkim mrežama (omogućavanje pristupa svjetskim informatičkim mrežama); prijenos digitalnih datoteka; prijenos putem satelita; pružanje informacija u području telekomunikacija; radijska komunikacija; radiodifuzija; streaming podataka; telekomunikacijsko priključenje na svjetsku informatičku mrežu; streaming podataka; telekomunikacije (usluge usmjeravanja i spajanja) za telekomunikacije)
	42 analiza računalnih sustava; cloud računarstvo; daljinski nadzor računalnih sustava; informatičke stranice (ugošćivanje informatičkih stranica); informatički sustavi (osmišljavanje informatičkih sustava); instaliranje računalnih programa; istraživanje i razvoj novih proizvoda (za treće osobe); istraživanje u svezi s telekomunikacijskim tehnikama; iznajmljivanje web servera; izrada (koncipiranje) računalnih programa;

izrada i dizajn internetskih indeksa informacija za druge osobe (usluge informacijskih tehnologija); konverzija informatičkih programa i podataka (nije fizička konverzija); konverzija podataka ili dokumenata s jednog fizičkog na elektronički nosač; konzultacije u svezi računalnih programa (softvera); pohrana elektroničkih podataka; praćenje računalnih sustava radi otkrivanja pada sustava; praćenje računalnih sustava za otkrivanje nedozvoljenog pristupa ili povrede podataka; programiranje za računala; računalni hardver (savjetovanje u svezi dizajna i razvoja računalnog hardvera); računalni programi (održavanje računalnih programa); računalni programi (softveri) (osuvremenjivanje računalnih programa); razvijanje računalnih platformi; razvoj softvera u okviru izdavanja softvera; savjetodavne usluge u vezi s računalnom tehnologijom; savjetodavne usluge u vezi s telekomunikacijskom tehnologijom; savjetovanje na području informacijske tehnologije (IT); softver kao usluga u oblaku (SaaS); spašavanje računalnih podataka; tehnološka istraživanja; udomljavanje servera; usluge enkripcije podataka; usluge informacijske tehnologije koje pružaju vanjski pružatelji usluga; znanstvena istraživanja; istraživanja podmorja; pružanje informacija o računalnoj tehnologiji i programiranju putem web-stranice; usluge savjetovanja u području sigurnosti podataka; usluge provjere autentičnosti korisnika tehnologijom jedinstvene prijave za mrežne softverske aplikacije

(111)	Z20240615	(151)	23.01.2025.
		(450)	31.01.2025.
(210)	Z20240615A	(220)	11.06.2024.
		(181)	11.06.2034.
(732)	RIMAC GROUP d.o.o.		
(540)	Ljubljanska 7, 10431 Sveta Nedelja, HR		



(531)	27.05.01; 27.05.02; 27.05.08; 27.05.09; 27.05.10; 27.05.11; 29.01.08		
(511)	9 mrežni sustavi za pohranu energije, uključujući baterijske sustave za pohranu energije; mrežni sustavi za pohranu energije, uključujući baterije za pohranu električne energije; baterijski sustavi za komercijalnu i industrijsku primjenu; brzi punjači za osobna i komercijalna vozila, uključujući potencijalno elektrificirana vozila koja prometuju izvan autoceste, autobuse i brodove		

(111)	Z20240736	(151)	27.01.2025.
		(450)	31.01.2025.
(210)	Z20240736A	(220)	08.07.2024.
		(181)	08.07.2034.
(732)	A1 Hrvatska d.o.o.		
(740)	Vrtni put 1, 10000 Zagreb, HR		
(540)	KORPER I PARTNERI odvjetničko društvo d.o.o., Zagreb, HR		



Jedan za sve.

(591)	crna, crvena, bijela		
(531)	27.05.01; 27.05.21; 27.07.01; 27.07.21; 29.01.01; 29.01.08		
(511)	9 računalni programi i softver; računala; telekomunikacijski uređaji za mobilne i fiksne mreže		
	36 osiguranje; putno osiguranje; osiguranje ekrana mobitela; osiguranje pomoći u kući (kućna asistencija)		
	38 usluge telekomunikacije, telefonske usluge i mobilna telefonija; internetske komunikacijske usluge; usluge		

pružanja pristupa internetu; prijenos poruka putem interneta; prijenos podataka putem interneta; televizijski streaming putem interneta; usluge mobilne telekomunikacijske mreže; komunikacija putem računala; informativne i savjetodavne usluge u svezi s telekomunikacijskim uslugama; omogućivanje pristupa bazama podataka putem komunikacijske tehnologije; emitiranje radijskih i televizijskih programa; emitiranje radijskih i televizijskih programa putem globalne računalne mreže; elektronički prijenos podataka, posebice real-time prijenos audio i video sadržaja (streaming) pomoću internet tehnologije, slika i dokumenata putem globalne računalne mreže; elektronska pošta; komunikacija elektroničkim mrežama; omogućivanje komunikacijskih pristupa nacionalnim i međunarodnim računalnim mrežama; omogućivanje komunikacijskih pristupa globalnim računalnim mrežama, posebice internetu; omogućivanje telefonskih komunikacija putem računalne globalne mreže; iznajmljivanje telekomunikacijske opreme, najam ili pružanje vremena pristupa bazama podataka, posebice na internetu; usluge komunikacije mobilnim telefonima; gsm, umts, lte i g5 mobilne usluge; prijenos poruka i slika, posebice koristeći sms i mms usluge; omogućavanje pristupa internetu putem komunikacijskih tehnologija, uključujući i putem mobilnih mreža; usluge elektroničkih oglasnih ploča (telekomunikacijskih); elektroničko oglašavanje; televizija (emitiranje televizijskih programa); pružanje pristupa web stranicama za igranje na internetu

42	usluge zaštite od informatičkih virusa i zlonamjernog softvera; usluge podrške u području informacijske tehnologije; usluge tehničke podrške u vezi s računalnim softverom i aplikacijama; pružanje tehničke podrške u korištenju računalnih mreža; pružanje tehničke podrške (savjetovanje) u području telekomunikacije; pružanje usluga online podrške za korisnike računalnih programa; platforme za igranje kao softver kao usluga [SaaS]		
-----------	---	--	--

RAZRED 12

(111)	Z20240770	(151)	27.01.2025.
		(450)	31.01.2025.
(210)	Z20240770A	(220)	17.07.2024.
		(181)	17.07.2034.
(732)	GHIA STORE d.o.o.		
(540)	Industrijska ulica 31, 52000 Pazin, HR		



(531)	27.05.01		
(511)	12 kolica; kolica [mobilna kolica]; kolica na ljudski pogon; kolica na ručni pogon; kolica [pokretni objekt]; ručna kolica; ručna kolica s kotačima; ručna transportna kolica; sklopiva kolica; teretna kolica; transportna kolica; transportna kolica u obliku okvira s kotačima za prijevoz stvari		
	20 barski stolci; blagovaonski stolovi; ergonomске stolice; industrijske stolice; jastuci za stolce; jastučići za stolice; konferencijske stolice; konferencijski stolovi; konzolni stolovi; kuhinjski stolovi; niski stolčići; ploče stolova; pomoćni stolčići; prijenosni radni stolovi; promjenjive stolice; radni stolovi; sklopivi stolovi; stolci za bankete; stolice; stolice bez naslona; stolčići; stolčići za odlaganje jela; stolovi; stolovi na sklapanje; stolovi s klupama; stolovi s podešavanjem visine; stolovi za blagovaonicu; stolovi za kampiranje; stolovi za piknik; visoke stolice; visoke stolice bez naslona (namještaj)		
	24 dugački stolnjaci od tekstila; prekrivači za stolice [pomični] na namještaju; stolnjaci; stolnjaci, nisu od papira; stolnjaci, nisu papirnati; stolnjaci od damasta; stolnjaci od netkane tekstilne tkanine; stolnjaci od tekstila; stolnjaci od tkanine; stolno rublje; stolno rublje, nepapirnato; stolno rublje od tekstila; stolno rublje od tekstila		

RAZRED 14

(111)	Z20240714	(151)	27.01.2025.
		(450)	31.01.2025.
(210)	Z20240714A	(220)	02.07.2024.
		(181)	02.07.2034.
(732)	Pet Sezona d.o.o.		
(740)	Bencekovićeve 19, 10020 Zagreb, HR		
(540)	KORPER I PARTNERI odvjetničko društvo d.o.o., Zagreb, HR		

DiSiMi?

- (531) 27.05.01; 27.05.13
(511)
- 14** nakit i ukrasi od plemenitih metala i dragog kamenja i njihove imitacije, bižuterija; dugmad za manšete, igle za kravate, kopče za kravate; privjesci i lanci za ključeve; prstenovi od plemenitih metala za ključeve; privjesci za nakit, privjesci za ogrlice i narukvice; kutije za nakit, kutije za satove; remeni za satove; ormarići za zidne satove, kazaljke za satove, satni mehanizmi, opruge za satove
- 18** torbe, naročito torbe za nošenje i torbe za prtljagu, kozmetičke torbe, tekstilne torbe, višenamjenske torbe, ručne torbe, sportske torbe, modne torbe, suvenir torbe; kišobrani i suncobrani; novčanici; kožni remeni; kožna dugmad
- 24** tkanine i zamjene za tekstil; ručnici naročito ručnici od tekstila, kupaonski ručnici, ručnici za plažu; kuhinjski i stolni tekstil; posteljina i pokrivači, zidne zavjese
- 25** odjeća, naročito tunike, šalovi, marame, para, marame za pokrivanje vrata; manšete; tekstilni remeni; obuća, naročito papuče, obuća za plažu, japanke, natikače i natikače od umjetnih materijala; pokrivala za glavu, šeširi
- 26** odjevni dodaci, artikli za prišivanje i dekorativni tekstilni artikli; ukrasna dugmad, dugmad za odjeću, dugmad za košulje, dugmad za ovratnike; ukrasni privjesci, osim za nakit, prstene za ključeve ili lance za ključeve

(111)	Z20240715	(151)	27.01.2025.
		(450)	31.01.2025.
(210)	Z20240715A	(220)	02.07.2024.
		(181)	02.07.2034.
(732)	Pet Sezona d.o.o.		
(740)	Bencekovićeve 19, 10020 Zagreb, HR		
(540)	KORPER I PARTNERI odvjetničko društvo d.o.o., Zagreb, HR		

DISIMI?

- (531) 27.05.01; 27.05.17
(511)
- 14** nakit i ukrasi od plemenitih metala i dragog kamenja i njihove imitacije, bižuterija; dugmad za manšete, igle za kravate, kopče za kravate; privjesci i lanci za ključeve; prstenovi od plemenitih metala za ključeve; privjesci za nakit, privjesci za ogrlice i narukvice; kutije za nakit, kutije za satove; remeni za satove; ormarići za zidne satove, kazaljke za satove, satni mehanizmi, opruge za satove
- 18** torbe, naročito torbe za nošenje i torbe za prtljagu, kozmetičke torbe, tekstilne torbe, višenamjenske torbe, ručne torbe, sportske torbe, modne torbe, suvenir torbe; kišobrani i suncobrani; novčanici; kožni remeni; kožna dugmad
- 24** tkanine i zamjene za tekstil; ručnici naročito ručnici od tekstila, kupaonski ručnici, ručnici za plažu; kuhinjski i stolni tekstil; posteljina i pokrivači, zidne zavjese
- 25** odjeća, naročito tunike, šalovi, marame, para, marame za pokrivanje vrata; manšete; tekstilni remeni; obuća, naročito papuče, obuća za plažu, japanke, natikače i natikače od umjetnih materijala; pokrivala za glavu, šeširi
- 26** odjevni dodaci, artikli za prišivanje i dekorativni tekstilni artikli; ukrasna dugmad, dugmad za odjeću, dugmad za košulje, dugmad za ovratnike; ukrasni privjesci, osim za nakit, prstene za ključeve ili lance za ključeve

RAZRED 16

(111)	Z20201221	(151)	14.01.2025.
		(450)	31.01.2025.
(210)	Z20201221A	(220)	05.11.2020.
		(181)	05.11.2030.

(732) **New Bakery d.o.o.**
Tratinska 72, Lukavec, 10412 Donja Lomnica, HR
(740) Ivan Ferenc, Zagreb, HR
(540)

NEW
BAKERY

- (591) crvena, smeđa, bijela
(531) 26.11.03; 26.11.13; 27.05.01; 27.05.11; 29.01.01; 29.01.07
(511)
- 16** klišei s adresama; klišej (stereotipovi); papir namočen tintom za reprodukciju slika u tiskarskoj industriji; tekućine za ispravljanje za tiskarska slova; korektor u tekućini za tiskarska slova; filter-tkanine za tiskarstvo, netekstilne; tiskarski ofsetni papir za letke; ravnala, mala za tiskarstvo; slova [tiskarska slova]; prenosivi tiskarski kompleti; tiskarska slova; tiskarski papir; vrećice [omotnice, torbice], od papira ili plastike za ambalažu; ambalaža napravljena od papirnih nadomjestaka na bazi minerala; hermetički zatvorena ambalaža od kartona; listovi od viskoze za ambalažu; ambalaže za poklone; ambalaža od škroba; papir za ambalažu; kartonska ambalaža; kartonske ambalaže; obrađeni papir za zamatanje cvijeća i cvjetnih aranžmana; ljepljiva plastična folija za zamatanje; celulozna acetatna folija za zamatanje; papir za zamatanje poklona; folije od papira ili plastike za održavanje vlage [za pakiranje hrane]; upijajuće folije od papira ili plastike za pakiranje hrane; role plastične folije za pakiranje elektroničkih naprava; role plastične folije za pakiranje farmaceutskih proizvoda; role plastične folije za pakiranje hrane; plastične folije za umatanje i pakiranje; prozirne folije za umotavanje prehrambenih proizvoda; role od plastične folije za pakiranje; polietilenske folije za umotavanje i pakiranje; folije od plastike za pakiranje; folije od plastike za umotavanje; folije za umotavanje knjiga; ljepljive uredske folije; plastične folije; samoljepljivi plastični listovi za oblaganje polica; plastični listovi za umatanje i pakiranje; plastični listovi za umatanje; plastični listovi za pakiranje; koluti za namatanje za kartice s imenom [uredski pribor]; kopče za navlake za kartice s imenom [uredski pribor]; navlake za kartice s imenom [uredski pribor]; strojevi za presavijanje papira kao uredski pribor; aparati i strojevi za uvezivanje [uredski pribor]; plastične navlake za identifikacijske kartice [uredski pribor]; stalci za sortiranje spisa [uredski pribor]; kvasilice za ljepljive površine [uredski pribor]; noževi za rezanje papira [uredski pribor]; stalci za držanje papira [uredski pribor]; navlake za identifikacijske kartice [uredski pribor]; ormarići za uredski pribor [uredske potrepštine]; police za papir [uredski pribor]; ladice za spine [uredski pribor]; držači ljepljivih traka [uredski pribor]; noževi za papir [uredski pribor]; mape za dokumente [uredski pribor]; bušilice za papir [uredski pribor]; utiskivači za papir [uredski pribor]; strojevi za plastificiranje [uredski pribor]; ukrasi za olovke [uredski pribor]; korektor u traci [uredski pribor]; uredski i školski pribor; papirnate mape [uredski pribor]; oglasne ploče [uredski pribor]; strojne spajalice [uredski pribor]; ovlaživači prstiju [uredski pribor]; džepne knjige [uredski pribor]; indeksne kartice [uredski pribor]; korektori, tekući [uredski pribor]; uredski pisači pribor; fascikli [uredski pribor]; spajalice [uredski pribor]; pera [uredski pribor]; uredski pribor; pustene podloge za kinesku kaligrafiju (pisači pribor); kutomjeri [za pisači pribor i uredsku uporabu]; kvačice za papir [pisači pribor]; poklon kutije za pisači pribor; zlatna pera za pisači pribor; stalci za pisači pribor; pera za pisači pribor; listovi papira [pisači pribor]; šljokice za pisači pribor; gumene trake [pisači pribor]; pribadače [pisači pribor]; pisači pribor; papirnati uredski pribor; papirnati pribor za pisanje; papirnati pribor; plastične stranice sa džepićima za fotografije; okviri za fotografije ili umjetničke slike; fotografije bez okvira i s okvirom; albumi za fotografije i kolekcije; fotografije (uređaji za lijepljenje fotografija); stranice albuma za fotografije;

- mini albumi za fotografije; ljepljivi kutnici za fotografije; ljepljivi kutovi za fotografije; uokvirene i neuokvirene fotografije; okviri za fotografije; stalci za fotografije; kolekcionarske fotografije igrača; albumi za fotografije; potpisane fotografije; fotografije [tiskane]; školske fotografije; fotografije; tiskarski uređaj za ručni unos podataka s kreditne kartice [za uredsku uporabu]; tiskarski slogovi [slagarski vrstači]; digitalni tiskarski papir; brojevi [tiskarski znakovi]; tiskarski kompleti; tiskarski klišeji; tiskarski kotačići; papirnate, kartonske i plastične vreće i artikli za pakiranje, zamatanje i skladištenje; umjetnička djela i figurice od papira i kartona i arhitektonski modeli; ambalaža [za oblaganje i punjenje] od papira ili kartona; spremnici za led napravljeni od papira ili kartona; posude za led od papira ili kartona; papirnati ili kartonski omoti za boce; kartonski ili papirnati omoti za boce; reklamni znakovi od papira ili kartona; kutije od papira ili kartona; punjenje od papira ili kartona; papirnate ili kartonske kutije; papirnate ili kartonske etikete; industrijski papir i karton;
- 29 kuhano jelo koje se sastoji uglavnom od pileatine pržene u voku i paštete od fermentiranih ljutih papričica [Dakgalbi]; kuhano jelo koje se sastoji uglavnom od govedine pržene u voku i fermentiranog umaka od soje [Sogalbi]; kuhano jelo koje se sastoji uglavnom od guste paštete od soje i tofua [cheonggukjang-jjigae]; kuhano jelo koje se sastoji uglavnom od fermentiranog povrća, svinjetine i tofua [kimchi-jjigae]; kuhano jelo koje se sastoji uglavnom od paštete od soje i tofua [doenjang-jjigae]; kuhano jelo koje se sastoji uglavnom od pileatine i ginsenga [samgyetang]; meso kuhano u umaku od soje [tsukudani meso]; meso kuhano u umaku od soje [tsukudani]; kuhano meso u staklenci; kuhano voće; voće, kuhano; kuhano meso; povrće, kuhano; pahuljice od sušenog ribljeg mesa [kezuribushi]; jestive strugotine od sušenog kelpa [tororokombu]; grickalice na bazi sušenog voća; pločice sušenog norija [hoshi-nori]; meso sušeno u smrznutom stanju; povrće sušeno u smrznutom stanju; proizvodi od sušenog voća; sušeno meso morskog puža; sušeno meso britvaste školjke; sušeno i usoljeno meso; sušeno meso školjki; sušeno riblje meso; jestivo sušeno cvijeće; sušeno meso; sušeno voće; povrće, sušeno; zamrznuto kinesko zelje; zamrznuto voće; zamrznuto meso; zamrznuto povrće; mješavina usitnjenog suhog voća [konzervirano voće]; konzervirano sojino zrno za prehranu; konzervirano povrće [u ulju]; voće konzervirano u alkoholu; bobičasto voće, konzervirano; konzervirano kuhano meso; povrće, konzervirano; konzervirano povrće; konzervirano voće; konzervirano meso
- 30 smeđi umak od octa, melase, rajčica i drugih začina; sirupi i melase; sirup melase za kulinarску uporabu; crna melasa; prirodni med; med; šećeri; šećer; čokolada; nadomjesci za čaj za nemedicinsku uporabu; biljni pripravci kao nadomjesci kave; vanilin [nadomjesci za vaniliju]; nadomjesci za šećer; nadomjesci za čaj; nadomjesci kave; kakao pripravci; kakao; čajevi; čaj; kava [pržena, u prahu, u granulama ili u pićima]; zamjene za kavu [nadomjesci kave ili biljni preparati koji se koriste kao kava]; gotova kava i pića na bazi kave; kava, čajevi, kakao i njihovi nadomjesci; umjetna kava i čaj; kava bez kofeina; kava [kavene arome]; liofilizirana instant kava; kava od slada; kava u zrnu; ledena kava; mljevena kava; instant kava; umjetna kava; aromatizirana kava; espresso kava; nepržena kava; čokoladna kava; kuhana kava; kava
- 35 usluge podsjećanja na ugovorene sastanke [uredski poslovi]; usluge bušenja kartica [uredski poslovi]; usluge planiranja sastanaka [uredski poslovi]; komercijalno upravljanje; vođenje knjiga; oglašavanje
- 39 skladištenje u skladištu; iznajmljivanje skladišta; carinsko skladište; skladištenje robe u skladištima; skladištenje; ambalažiranje i usluge pakiranja; ambalažiranje proizvoda; prijevoz
- 40 konzerviranje [zaštita od propadanja] namirnica; zaštita i konzerviranje fotografija; konzerviranje namirnica i pića; konzerviranje hrane; tiskarstvo; obrada materijala ultrazvučnim valovima radi promjene njihovih svojstava; obrada otpadnih materijala u području kontrole zagađenja okoliša; obrada plastičnih materijala za proizvodnju plastičnih kalupa; obrada materijala za proizvodnju keramičke robe; obrada [poboljšanje] materijala iz opisanih proizvoda; obrada [poboljšanje] materijala iz otpada; obrada i prerada plastičnih materijala; obrada biofarmaceutskih materijala za druge; vatrootporna obrada materijala za podstavu; vatrootporna obrada materijala za punjenje; obrada materijala laserskim snopom; obrada materijala kemikalijama; obrada otpadnih materijala; obrada opasnih materijala; vulkanizacija [obrada materijala]; obrada toksičnih materijala
- 43 pružanje informacija u vidu recepata za pića; usluge opskrbe ureda kavom [ponuda pića]; aparata za točenje pića [iznajmljivanje -]; posluživanje pića u mikropivovarama; pružanje usluga pića; serviranje alkoholnih pića; usluge pružanja pića; iznajmljivanje namještaja, tekstila, stolnog pribora i opreme za posluživanje hrane i pića; iznajmljivanje kuhinjskih radnih ploča za pripremu hrane za neposrednu konzumaciju; iznajmljivanje posuda za podgriavanje hrane; iznajmljivanje opreme za posluživanje hrane; aparati za posluživanje hrane [iznajmljivanje -]; iznajmljivanje aparata za posluživanje hrane

(111)	Z20240154	(151)	14.01.2025.
		(450)	31.01.2025.
(210)	Z20240154A	(220)	14.02.2024.
		(181)	14.02.2034.
(732)	MIRROR DIZAJN d.o.o.		
(540)	Podsedarska ulica III odvojak 3, 10020 Zagreb, HR		

MOJA SLIKA

- (531) 26.04.02; 26.04.05; 26.04.19; 27.05.01; 29.01.11
- (511) 16 adrese (strojevi za tiskanje adresa); albumi; ambalaža (kartonska ili papirnata za boce); crteži (grafički crteži); fotografije [tiskane] fotografske; kalendari; kalendari [godišnjaci]; katalogi; knjige; korice za neuvezane časopise; kutije, kartonske ili papirnate; lijepljene fotografija (uređaji za lijepljenje fotografija); naljepnice (ručne naprave za stavljanje naljepnica); naljepnice [ne od tkanine]; natpisi na papiru ili kartonu; noževi za papir [uredski pribor]; noževi za savijanje ili rezanje papira [uredski pribor]; omoti [korice], papirnati; označivači stranica u knjizi; papir za kopiranje; papir za ormare [parfimirani ili neparfimirani]; papirnate ili kartonske podloge za plakate; pisači pribor; pisači strojevi, električni ili neelektrični plakati [poster]; plakati, papirnati ili kartonski; plastični omotači za pakiranje; platno namočeno bojom za uređaje za umnožavanje; platno za slike; platno za uvez knjiga; portreti; precrtane slike; prospekti; reprodukcije, grafičke; rezanje papira (uredski strojevi za rezanje papira); samoljepljive trake za papirne proizvode ili za kućanstvo; samoljepljivi papirnati proizvodi; slagarski okviri [tiskarstvo]; slikarska platna; slike; slike, umjetničke [uokvirene ili bez okvira]; umjetničke slike, uokvirene ili neuokvirene
- 35 dizajn reklamnog materijala; fotokopiranje (usluge fotokopiranja); informatički podaci (pretraživanje podataka u informatičkoj kartoteci za treće); marketing; nabava za treće osobe (usluge kupnje proizvoda i usluga za druga poduzeća); narudžbe (administrativna obrada narudžbi za kupnju); objavljivanje reklamnih tekstova; oglašavanje [reklamiranje]; oglašavanje plaćanjem po kliku; prelamanje stranica u reklamne svrhe [stavljanje u tisak u reklamne svrhe]; promicanje prodaje za treće osobe; proučavanje tržišta [marketing]; pružanje internetskog tržišnog prostora za kupce i prodavatelje proizvoda i usluga; pružanje poslovnih informacija putem web-stranice; razdioba (raspačavanje) reklamnih materijala [letaka, prospekata, tiskanica, uzoraka]; tisak (praćenje tiska)
- 40 bojanje tekstila; fotografije (tiskanje fotografija); fotografure (izrada fotografura); papir (obrada papira); tiskarstvo; tkanina (skupljanje tkanine pranjem); tkanine (bojanje tkanina); uokvirivanje umjetničkih djela
- 42 analiza računalnih sustava; baze podataka (obnavljanje baza podataka); dizajn ambalaže; dupliciranje informatičkih programa; grafička umjetnost (usluge crtača grafičke umjetnosti); informatički sustavi (osmišljavanje informatičkih sustava); instaliranje računalnih programa; internet (pružanje alata za pretraživanje na internetu); iznajmljivanje web servera; izrada [koncipiranje] računalnih programa; izvornost umjetničkih djela (utvrđivanje izvornosti umjetničkih djela); konzultacije u svezi računalnih programa [softvera]; pohrana elektroničkih podataka; priprema sigurnosnih kopija podataka off-site programiranje za računala; pružanje informacija o računalnoj tehnologiji i programiranju putem web-stranice; računalni hardver (savjetovanje u svezi dizajna i razvoja računalnog hardvera); računalni programi (održavanje računalnih

programa); računalni programi [softveri] (osuvremenjivanje računalnih programa); savjetovanje na području informacijske tehnologije (IT); savjetovanje na području web dizajna; softver kao usluga u oblaku (SaaS); tehnološke savjetodavne usluge; tekstil (ispitivanje tekstila); udomljavanje servera; vanjski pružatelji usluga u području informacijske tehnologije

(111)	Z20240351	(151)	24.01.2025.
(210)	Z20240351A	(450)	31.01.2025.
(732)	Marijana Kalčić	(220)	02.04.2024.
(740)	Sušnji 188, 51211 Rukavac/Matulji, HR	(181)	02.04.2034.
(540)	Darijan Hört, Opatija, HR		

Matuljicious

(511)	16	papir i karton; papirnate, kartonske i plastične vreće i artikli za pakiranje, zamatanje i skladištenje; tiskani materijali, pisali i nastavni pribor; dekoracije od kartona za prehrambene proizvode; jednokratne salвете; kartonski podmetači za pivske čaše; kartonski stolni podlošci; kartonski stolni podmetači; papir za omatanje hrane; papirnate stolne dekoracije; papirnati podlošci; papirnate zastavice; papirnate ukrasne zastavice; papirnati podlošci za pivske čaše; papirnati podmetači; papirnati podmetači za čaše; papirnati stolni podlošci; papirnati suncobrani za koktele; plakati, papirnati ili kartonski; papirne maramice; podlošci od kartona [za čaše]; podlošci od papira za koktele; podlošci za boce, papirnati; podmetači za čaše od kartona; podmetači za čaše od papira; podmetači za stol od kartona; prostirači za stol, okrugli, papirnati; stolnjaci od papira; zastavice od papira; vrećice za pakiranje izrađene od biorazgradivog papira; ukrasne zastavice [papirne]; ukrasi od papira za sredinu stola
	18	kišobrani i suncobrani; kovčezi, torbe, novčanici i drugi proizvodi za nošenje
	21	pribor za jelo, kuhinjski pribor i spremnici
	22	cerade, tende, šatori i neoblikovani prekrivači i obloge; torbe i vreće za pakiranje, skladištenje i transport
	25	obuća; odjeća; pokrivala za glavu; dijelovi odjeće, obuće i pokrivala za glavu; klobučarski proizvodi; odjevni predmeti; šeširi
	29	meso i mesni proizvodi; mliječni proizvodi i njihovi nadomjesci; čips
	30	sladoledi, smrznuti jogurti i sorbeti; prerađene žitarice, škrobovi i njihovi proizvodi, pripravci za pečenje i kvasci; kava, čajevi, kakao i njihovi nadomjesci; brioši; čips od krumpira prekriven čokoladom; čips od lepinje; čips od riže; čips od žitarica; hamburger sendviči; hamburgeri u pecivu; jela od tjestenine; kanapei [mali slani zalogaji]; karamelizirane kokice; keksi od zobenih pahuljica; keksi od riže; palačinke; otvoreni sendviči; pečeni kukuruz; pereci; pite od povrća; pite koje sadrže meso; pite od jaja; pizza; pite [slatke ili slane]; proljetne rollice; prehrambene pločice na bazi čokolade [gotove za potrošnju]; ravioli [tjestenina]; quiche (slane torte); quiche [vrsta slane torte]; rižoto; sendviči; slani pekarski proizvodi; tostirani sendviči; čokolada; bezglutenski pekarski proizvodi
	32	bezalkoholna pića; pivo i bezalkoholno pivo; bezalkoholni napici
	33	alkoholna pića (osim piva)
	34	šibice; proizvodi za pušače
	35	usluge oglašavanja, marketinga i promidžbe; usluge oglašavanja, promicanja i marketinga
	41	obrazovne, zabavne i sportske usluge; obrazovanje, zabava i sport; predbilježba i rezervacija ulaznica za događanja i aktivnosti u području obrazovanja, zabave i sporta
	43	pružanje hrane i pića; pružanje privremenog smještaja; pružanje privremenih prenoćišta; usluge pružanja informacija, savjetovanja i rezervacija u vezi privremenog smještaja; usluge privremenog smještaja; usluge informiranja, savjetovanja i rezervacija u vezi opskrbe hranom i pićem; privremeni smještaj

(111)	Z20240738	(151)	24.01.2025.
(210)	Z20240738A	(450)	31.01.2025.
		(220)	09.07.2024.

(732)	DRUŠTVO SPORTSKE REKREACIJE "ZEKAONA"	(181)	09.07.2034.
(540)	Bednjanska ulica 10, 10000 Zagreb, HR		

MAŠTAONA

(511)	16	oprema za nastavu i obuku; knjige aktivnosti za djecu; slikarski kompleti za djecu; glina za modeliranje za djecu; dječje slikovnice, dječje knjige
	25	dječja odjeća; dječja obuća; dječje kape
	28	igre i igračke; gimnastički i sportski predmeti; tricikli za djecu; konstrukcije za igru za djecu; prostirači za igranje s igračkama za malu djecu; stolovi za više različitih aktivnosti za djecu
	41	obuka; stručno osposobljavanje; razonoda; sportske i kulturne djelatnosti; obrazovne usluge za djecu; plesna poduka za djecu; zabavne usluge za djecu; poduka iz kretanja za predškolsku djecu; pružanje usluga edukativne zabave za djecu u centrima za izvanškolske aktivnosti; organiziranje zabave za rođendanske proslave; iskorištavanje bazena za plivanje

(111)	Z20240739	(151)	24.01.2025.
(210)	Z20240739A	(450)	31.01.2025.
		(220)	09.07.2024.
(732)	DRUŠTVO SPORTSKE REKREACIJE "ZEKAONA"	(181)	09.07.2034.
(540)	Bednjanska ulica 10, 10000 Zagreb, HR		

ZEKAONA

(511)	16	oprema za nastavu i obuku; knjige aktivnosti za djecu; slikarski kompleti za djecu; glina za modeliranje za djecu; dječje slikovnice, dječje knjige
	25	dječja odjeća; dječja obuća; dječje kape
	28	igre i igračke; gimnastički i sportski predmeti; tricikli za djecu; konstrukcije za igru za djecu; prostirači za igranje s igračkama za malu djecu; stolovi za više različitih aktivnosti za djecu
	41	obuka; stručno osposobljavanje; razonoda; sportske i kulturne djelatnosti; obrazovne usluge za djecu; plesna poduka za djecu; zabavne usluge za djecu; poduka iz kretanja za predškolsku djecu; pružanje usluga edukativne zabave za djecu u centrima za izvanškolske aktivnosti; organiziranje zabave za rođendanske proslave; iskorištavanje bazena za plivanje

(111)	Z20240772	(151)	27.01.2025.
(210)	Z20240772A	(450)	31.01.2025.
		(220)	16.07.2024.
(732)	PLODINE d.d. za trgovinu i usluge	(181)	16.07.2034.
(540)	Radnička 30, 51000 Rijeka, HR		



(591)	bijela, tamno crvena, crvena, svijetlo crvena
(531)	02.09.01; 02.09.08; 27.05.01; 29.01.01; 29.01.06
(511)	16 folije i vrećice za zamatanje i ambalažu; folije od papira ili plastike za održavanje svježine; vrećice za pakiranje od papira ili plastike
	29 džemovi; kompoti; marmelade; namazi od voća; namazi od voćnih želea; pekmezi; voćne marmelade; voćni džemovi; voćni kompoti; voćni namazi; voćni pekmezi; želei
	32 gazirani voćni sokovi; koncentri voćnih sokova; miješani voćni sok; napitci koji se sastoje pretežno od voćnih sokova; sok (voćni)
	39 ambalažiranje i skladištenje proizvoda; zamatanje i pakiranje robe

(111)	Z20240840	(151)	27.01.2025.
		(450)	31.01.2025.
(210)	Z20240840A	(220)	03.08.2024.
		(181)	03.08.2034.
(732)	Goran Nikolašević Ferde Livadića 5, 31000 Osijek, HR Sanela Kozbašić Mirna 1, 31000 Osijek, HR		
(540)			

Sanela

(511) 16 knjige; dječje knjige; stripovi (knjige); poklon knjige; obrazovne knjige; beletrističke knjige

RAZRED 20

(111)	Z20240500	(151)	13.01.2025.
		(450)	31.01.2025.
(210)	Z20240500A	(220)	13.05.2024.
		(181)	13.05.2034.
(732)	Miroslav Levak Palmotičeva ulica 55, 10000 Zagreb, HR		
(540)			

IL LEÓR

(511) 20 složivi namještaj; namještaj; stolovi [namještaj]; postolja [namještaj]; metalni namještaj; kućni namještaj; ugradbeni namještaj; pultovi [namještaj]; tapecirani namještaj; drveni namještaj; taburei [namještaj]; ogledala [namještaj]; naslonjači [namještaj]; ormarići [namještaj]; promjenjivi namještaj; konzole [namještaj]; uredski namještaj; stalci [namještaj]; sjedala [namještaj]; izložbeni namještaj; police [namještaj]; salonski namještaj; namještaj po mjeri; namještaj za trgovine; namještaj za salon; trodijelne garniture [namještaj]; namještaj od metala; visoka sjedala [namještaj]; modularne police [namještaj]; viseće police [namještaj]; montažne police (namještaj); modularni stolovi [namještaj]; zidne police (namještaj); tapecirani konvertibilni namještaj; zidni elementi [namještaj]; potporni stalci [namještaj]; okretni stalci [namještaj]; metalni ormarići [namještaj]; izložbene jedinice [namještaj]; namještaj za sjedenje; metalne police [namještaj]; stalci za stol [namještaj]; držači za brošure [namještaj]; namještaj od čeličnih cijevi; namještaj za spavaću sobu; kupaonski namještaj s umivaonicima; sastavljene izložbene jedinice [namještaj]; stalci za vino [namještaj]; klizna vrata za namještaj; vrtni namještaj od metala; metalni izložbeni okviri [namještaj]; namještaj za dnevnu sobu; namještaj za zimске vrtove; ukrasni drveni paneli [namještaj]; namještaj za izlaganje robe; pokretne izložbene jedinice [namještaj]; namještaj koji sadržava krevete; police kao metalni namještaj; namještaj za potrebe izlaganja; kolica za posluživanje [namještaj]; stalci za knjige [namještaj]; stalci s više položaja [namještaj]; izložbena oprema [namještaj] od metala; stalci za pohranu časopisa [namještaj]; visoke stolice bez naslona (namještaj); kupaonske komode (toaletni stolici) [namještaj]; stalci [namještaj] za audio opremu; samostojeći stalci za ručnike [namještaj]; stalci za prtljagu koji su namještaj

35 veleprodajne usluge u vezi s namještajem; maloprodajne usluge u vezi s namještajem

37 montaža namještaja; ugradnja ugradbenog namještaja; održavanje i popravak namještaja; postavljanje namještaja za trgovine; montaža, održavanje i popravak namještaja; usluge montaže povezane s postavljanjem namještaja

39 prijevoz namještaja; dostava namještaja

40 proizvodnja namještaja po narudžbi; proizvodnja namještaja prema narudžbi i specifikaciji drugih

42 dizajniranje namještaja; usluge dizajna namještaja; dizajn uredskog namještaja; dizajn rasporeda uredskog namještaja; usluge dizajna u vezi s tkaninama za namještaj; savjetovanje u vezi s odabirom tkanina za namještaj [dizajn interijera]; savjetovanje u vezi s odabirom laganih prekrivača za namještaj [dizajn

interijera]; informativne usluge u vezi s usklađivanjem boja, slika i namještaja pri dizajnu interijera

(111)	Z20240501	(151)	13.01.2025.
		(450)	31.01.2025.
(210)	Z20240501A	(220)	13.05.2024.
		(181)	13.05.2034.
(732)	Miroslav Levak Palmotičeva ulica 55, 10000 Zagreb, HR		
(540)			



(591) zlatno žuta, tamno zelena
(531) 27.05.01; 27.05.09; 27.05.10; 27.05.13; 29.01.02; 29.01.03; 29.01.08

(511) 20 složivi namještaj; namještaj; stolovi [namještaj]; postolja [namještaj]; metalni namještaj; kućni namještaj; ugradbeni namještaj; pultovi [namještaj]; tapecirani namještaj; drveni namještaj; taburei [namještaj]; ogledala [namještaj]; naslonjači [namještaj]; ormarići [namještaj]; promjenjivi namještaj; konzole [namještaj]; uredski namještaj; stalci [namještaj]; sjedala [namještaj]; izložbeni namještaj; police [namještaj]; salonski namještaj; namještaj po mjeri; namještaj za trgovine; namještaj za salon; trodijelne garniture [namještaj]; namještaj od metala; visoka sjedala [namještaj]; modularne police [namještaj]; viseće police [namještaj]; montažne police (namještaj); modularni stolovi [namještaj]; zidne police (namještaj); tapecirani konvertibilni namještaj; zidni elementi [namještaj]; potporni stalci [namještaj]; okretni stalci [namještaj]; metalni ormarići [namještaj]; izložbene jedinice [namještaj]; namještaj za sjedenje; metalne police [namještaj]; stalci za stol [namještaj]; držači za brošure [namještaj]; namještaj od čeličnih cijevi; namještaj za spavaću sobu; kupaonski namještaj s umivaonicima; sastavljene izložbene jedinice [namještaj]; stalci za vino [namještaj]; klizna vrata za namještaj; vrtni namještaj od metala; metalni izložbeni okviri [namještaj]; namještaj za dnevnu sobu; namještaj za zimске vrtove; ukrasni drveni paneli [namještaj]; namještaj za izlaganje robe; pokretne izložbene jedinice [namještaj]; namještaj koji sadržava krevete; police kao metalni namještaj; namještaj za potrebe izlaganja; kolica za posluživanje [namještaj]; stalci za knjige [namještaj]; stalci s više položaja [namještaj]; izložbena oprema [namještaj] od metala; stalci za pohranu časopisa [namještaj]; visoke stolice bez naslona (namještaj); kupaonske komode (toaletni stolici) [namještaj]; stalci [namještaj] za audio opremu; samostojeći stalci za ručnike [namještaj]; stalci za prtljagu koji su namještaj

35 veleprodajne usluge u vezi s namještajem; maloprodajne usluge u vezi s namještajem

37 montaža namještaja; ugradnja ugradbenog namještaja; održavanje i popravak namještaja; postavljanje namještaja za trgovine; montaža, održavanje i popravak namještaja; usluge montaže povezane s postavljanjem namještaja

39 prijevoz namještaja; dostava namještaja

40 proizvodnja namještaja po narudžbi; proizvodnja namještaja prema narudžbi i specifikaciji drugih

42 dizajniranje namještaja; usluge dizajna namještaja; dizajn uredskog namještaja; dizajn rasporeda uredskog namještaja; usluge dizajna u vezi s tkaninama za namještaj; savjetovanje u vezi s odabirom tkanina za namještaj [dizajn interijera]; savjetovanje u vezi s odabirom laganih prekrivača za namještaj [dizajn interijera]; informativne usluge u vezi s usklađivanjem boja, slika i namještaja pri dizajnu interijera

RAZRED 28

(111)	Z20240057	(151)	23.01.2025.
		(450)	31.01.2025.
(210)	Z20240057A	(220)	22.01.2024.

(732) **Domagoj Burić** (181) **22.01.2034.**
 Jarušćica 7A, 10000 Zagreb, HR
 (740) Zajednički odvjetnički ured Igor Savić & Ines Savić, Zagreb, HR
 (540)



Shape 'N' Tone

(591) crna, zlatna
 (531) 02.07.02; 29.01.02; 29.01.11; 27.05.01
 (511) **28** sprave za postizanje fizičke kondicije [za nemedicinsku upotrebu]
35 savjeti u svezi s poslovnim upravljanjem fitness klubova
41 savjetodavne usluge u svezi s tjelesnim aktivnostima [fitness]; sportske i fitness usluge; usluge fitness kluba; sportska poduka, treniranje i upute; tečajevi u svezi s tjelesnom kondicijom; trening snage i kondicije; tečajevi u svezi s mršavljenjem
44 konzultantske usluge u svezi s mršavljenjem; pružanje usluga programa za mršavljenje; savjetodavne usluge koje se odnose na mršavljenje; usluge salona za mršavljenje; usluge tretmana za mršavljenje

(111) **Z20240610** (151) 24.01.2025.
 (450) 31.01.2025.
 (210) Z20240610A (220) 10.06.2024.
 (181) **10.06.2034.**
 (732) **Mladen Vuković**
 (540) Mijat Stojanović 146, 32276 Babina Greda, HR



(591) crvena, plava, bijela
 (531) 02.01.08; 02.01.16; 02.01.23; 02.01.24; 02.07.13; 02.07.23; 03.03.01; 03.03.17; 03.03.24; 05.05.19; 05.05.20; 05.07.16; 05.13.07; 26.01.04; 26.01.14; 26.01.15; 29.01.01; 29.01.04; 26.01.06
 (511) **28** sportski artikli i oprema; oprema za sport i tjelovježbu
35 traženje sponzorstva za sportska natjecanja; promidžba sportskih događanja i natjecanja
41 organiziranje utrka; organiziranje biciklističkih utrka; informativne usluge o utrkama; sportske aktivnosti; sportske usluge; sportsko podučavanje; sportsko treniranje; usluge e-sporta; sportski objekti (iznajmljivanje -); sportske zabavne usluge; turniri (sportski, organiziranje -); organizacija sportskih aktivnosti i sportskih natjecanja; organiziranje sportskih natjecanja i sportskih događanja; natjecanja (organiziranje sportskih -); organiziranje sportskih događanja; sportskih natjecanja (organiziranje -); podučavanje sportskih aktivnosti; organiziranje sportskih događanja i sportskih natjecanja; organiziranje sportskih natjecanja i sportskih događanja; organiziranje sportskih natjecanja; organiziranje sportskih natjecanja; vođenje sportskih manifestacija; vođenje sportskih objekata; organizacija sportskih turnira; sportske i rekreacijske aktivnosti; usluge pružanja sportske poduke; sportske i kulturne aktivnosti; kulturne i sportske aktivnosti; sportske i fitness usluge; usluge pružanja sportskih informacija;

usluge organiziranja sportskih natjecanja; usluge organiziranja sportskih događanja; izvođenje sportskih događanja uživo; poduka u vezi sa sportom; sportska poduka, treniranje i upute; iznajmljivanje opreme za sportska natjecanja; pružanje sportskih prostora i opreme; mjerenje vremena na sportskim događajima; organiziranje sportskih događanja i natjecanja; organiziranje sportskih aktivnosti i natjecanja; organiziranje sportskih natjecanja i događanja; pružanje i upravljanje sportskim događajima; produkcija sportskih događanja za televiziju; ponuda informacija o sportskim aktivnostima; ugovaranje i provođenje sportskih natjecanja; organiziranje sportskih događanja u zajednici; organiziranje društveno sportskih i kulturnih događanja; organiziranje utrka; organiziranje biciklističkih utrka

RAZRED 29

(111) **Z20240247** (151) 13.01.2025.
 (450) 31.01.2025.
 (210) Z20240247A (220) 07.03.2024.
 (181) **07.03.2034.**
 (732) **Anka Barešić**
 (540) Ul. kralja Kolomana 6, Drage, 23211 Pakoštane, HR



(591) crna, narančasta, siva
 (531) 05.03.17; 05.03.11; 15.07.07; 27.05.01; 27.05.09; 27.05.10; 27.05.24; 29.01.01; 29.01.06; 29.01.08
 (511) **29** maslinovo ulje
33 vino; žestoka pića (napitci)

(111) **Z20240788** (151) 23.01.2025.
 (450) 31.01.2025.
 (210) Z20240788A (220) 26.07.2024.
 (181) **26.07.2034.**
 (732) **Georg Gavrilović**
 (740) Senjska 2, 51250 Novi Vinodolski, HR
 (540) PRODUCTA d.o.o., Zagreb, HR



(591) bijela, crna, siva, svijetlo siva, tamno siva, crvena, svijetlo crvena, tamno crvena, bordo, žuta, plava, svijetlo plava, tamno plava, maslinasto zelena
 (531) 03.09.01; 03.09.19; 03.09.25; 06.03.01; 06.03.03; 25.01.01; 26.01.02; 26.01.15; 27.05.01; 27.05.21; 29.01.01; 29.01.04; 29.01.12
 (511) **29** riblja pašteta

(111) **Z20240789** (151) 23.01.2025.
 (450) 31.01.2025.
 (210) Z20240789A (220) 26.07.2024.
 (181) **26.07.2034.**
 (732) **Georg Gavrilović**
 (740) Senjska 2, 51250 Novi Vinodolski, HR
 (540) PRODUCTA d.o.o., Zagreb, HR

(540)



(591) bijela; crna; žuta; svijetlo žuta; tamno žuta; tamno narančasta; siva; svijetlo siva; plava; svijetlo plava; svijetlo narančasta; tirkizno plava; tamno roza
 (531) 03.07.03; 03.07.25; 06.07.04; 06.07.25; 25.01.01; 29.01.15
 (511) **29** mesna pašteta

(111) **Z20240790** (151) 23.01.2025.
 (450) 31.01.2025.
 (210) Z20240790A (220) 26.07.2024.
 (181) **26.07.2034.**
 (732) **Georg Gavrilović**
 Senjska 2, 51250 Novi Vinodolski, HR
 (740) PRODUCTA d.o.o., Zagreb, HR
 (540)



(591) bijela, crna, crvena, tamno crvena, bordo, siva, tamno siva, svijetlo siva, tamno plava, svijetlo plava, žuta, narančasta
 (531) 02.01.05; 03.07.06; 03.07.25; 25.01.01; 25.01.06; 27.05.01; 27.05.13; 29.01.01; 29.01.06; 29.01.12
 (511) **29** mesna pašteta

(111) **Z20240791** (151) 23.01.2025.
 (450) 31.01.2025.
 (210) Z20240791A (220) 26.07.2024.
 (181) **26.07.2034.**
 (732) **Georg Gavrilović**
 Senjska 2, 51250 Novi Vinodolski, HR
 (740) PRODUCTA d.o.o., Zagreb, HR
 (540)



(591) bijela; crna; crvena; tamno crvena; bordo; siva; tamno siva; svijetlo siva; tamno plava; svijetlo plava; smeđa; svijetlo smeđa; tamno smeđa; oker; plava
 (531) 02.01.05; 03.04.01; 03.04.25; 25.01.01; 25.01.06; 27.05.01; 27.05.13; 29.01.01; 29.01.06; 29.01.12
 (511) **29** mesna pašteta

(111) **Z20240793** (151) 23.01.2025.
 (450) 31.01.2025.
 (210) Z20240793A (220) 26.07.2024.
 (181) **26.07.2034.**
 (732) **Georg Gavrilović**
 Senjska 2, 51250 Novi Vinodolski, HR
 (740) PRODUCTA d.o.o., Zagreb, HR
 (540)



(591) bijela, crna, crvena, tamno crvena, bordo, siva, tamno siva, svijetlo siva, plava, svijetlo plava, tamno plava, smeđa, tamno smeđa, svijetlo smeđa, žuta, tamno narančasta, zelena
 (531) 02.01.05; 03.07.06; 03.07.25; 25.01.01; 25.01.06; 27.05.01; 27.05.13; 29.01.01; 29.01.06; 29.01.12
 (511) **29** mesna pašteta

RAZRED 30

(111) **Z20240183** (151) 14.01.2025.
 (450) 31.01.2025.
 (210) Z20240183A (220) 26.02.2024.
 (310) 2023170877N (320) 31.08.2023. (330) BG
 (181) **26.02.2034.**
 (732) **Saint James Brands LLC**
 Ste 5, 2101 NW Boca Raton Blvd., Boca Raton, US
 (740) KORPER I PARTNERI odvjetničko društvo d.o.o., Zagreb, HR
 (540)

SAINT JAMES

(511) **30** čaj; čajni napici

(111) **Z20240557** (151) 14.01.2025.
 (450) 31.01.2025.
 (210) Z20240557A (220) 22.05.2024.
 (181) **22.05.2034.**
 (732) **BOBIS d.o.o.**
 Matoševa 50, 21210 Solin, HR
 (540)

BOBIS

(531) 27.05.01; 29.01.08
 (511) **30** beskvasni kruh; beskvasni kruh tanko narezan; čokolada za konditorske proizvode i kruh; čokoladni namazi za kruh; danski kruh; djelomično pečeni kruh; francuski kruh [baguette]; grickalice koje se uglavnom sastoje od kruha; integralni kruh; integralni kruh - crni kruh; koncentratni za kruh; kore od kruha punjene voćem; kruh; kruh aromatiziran začinima; kruh bez glutena; kruh i peciva; kruh nan (Indijski kruh); kruh od slada; kruh od slada s voćem; kruh od više vrsta žitarica; kruh pripremljen na pari; kruh s češnjakom; kruh s grožđicama; kruh s malo soli; kruh s natrijevim karbonatom; kruh sa slatkim crvenim graham; kruh sa sojinim zrnom; matzo [beskvasni kruh]; mekana peciva [kruh]; mješavina za sladni kruh; mješavine za integralni kruh; mješavine za kruh; mješavine za pripremu kruha; mješavine za punjenja na bazi kruha; mješavine za punjenje koje sadržavaju kruh; mornarski kruh; nefermentirani kruh; papad [indijski tanki kruh]; papadum [indijski tanki kruh]; pečene kukuruzne okruglice [kruh]; pita [arapski kruh]; plosnati kruh; plosnati kruh na bazi krumpira; pohani kruh; polu pečeni kruh; popadoms - tanki indijski kruh; poppadoms - tanki indijski kruh; poppadum - hrskavi indijski kruh; pripravci na bazi žitarica za poboljšanje kruha; puding od kruha; punjeni francuski kruh; raženi kruh; smjesa za kukuruzni kruh; smotuljak za sendvič [kruh]; sopapillas [prženi kruh] - jelo iz Južne Amerike; svježi kruh; tanki štapići kruha; tijesta za kruh; tost (preprženi kruh); tostirani kruh; voćni kruh

(111) **Z20240792** (151) 27.01.2025.
 (450) 31.01.2025.

(210)	Z20240792A	(220)	26.07.2024.
		(181)	26.07.2034.
(732)	KRAŠ prehrambena industrija d.d.		
(540)	Ravnice 48, 10000 Zagreb, HR		



(591)	tirkizna, smeđa, bijela		
(531)	08.01.19; 08.01.22; 25.01.01; 27.05.01; 29.01.04; 29.01.06; 29.01.07		
(511)	30	kakao; pića na bazi kakaa; čokolada; pića na bazi čokolade; čokoladni namazi; čokoladne praline; čokoladne kreme; čokoladni bomboni; čokoladni prutići; kava; kapučino; keksi; biskviti s glazurom; vafli; kolači; torte; konditorski sladoledi	

RAZRED 32

(111)	Z20240583	(151)	15.01.2025.
		(450)	31.01.2025.
(210)	Z20240583A	(220)	29.05.2024.
		(181)	29.05.2034.
(732)	TISAK plus d.o.o.		
(740)	Slavonska avenija 11a, 10000 Zagreb, HR		
(540)	MAMIĆ PERIĆ REBERSKI RIMAC odvijetničko društvo, društvo s ograničenom odgovornošću, Zagreb, HR		

TISAK SELECT Tobacco & Drink

(511)	32	aromatizirana gazirana pića; aromatizirane vode; bademovo piće [bademovica]; bezalkoholna aromatizirana gazirana pića; bezalkoholna gazirana pića od voćnog soka; bezalkoholna gorka pića; bezalkoholna jabukovača; bezalkoholna pića; bezalkoholna pića koja sadrže voćne sokove; bezalkoholna pića koja sadrže povrtno sokove; bezalkoholna pića na bazi voća aromatizirana čajem; bezalkoholna pića obogaćena vitaminima i mineralnim solima; bezalkoholna pića od aloe vere; bezalkoholna pića s okusom voća; bezalkoholna pića s okusom čaja; bezalkoholna pića s okusom piva; bezalkoholna pića s okusom kave; bezalkoholna sladna pića; bezalkoholna voćna pića; bezalkoholne osnove za koktele; bezalkoholni aperitivi; bezalkoholni gazirani napitci s okusom čaja; bezalkoholni kokteli; bezalkoholni koncentrirani voćni sirup; bezalkoholni napici; bezalkoholni napitci na bazi meda; bezalkoholni napitci obogaćeni vitaminima; bezalkoholni napitci od suhog voća; bezalkoholni povrtni sokovi; bezalkoholni punč; bezalkoholni punč od cimeta sa sušenim kakijem [sujeonggwa]; bezalkoholni voćni ekstrakti; bezalkoholni voćni ekstrakti za uporabu kod pripravljanja napitaka; bezalkoholni voćni kokteli; bezalkoholni voćni napici; bezalkoholni voćni punč; bezalkoholno pivo; bezalkoholno vino; bitter lemon (gazirano bezalkoholno piće s dodatkom kinina i limuna); brezina voda; crno pivo [pivo od preprženog slada]; crno pivo stout; dealkoholizirana pića; destilirana voda za piće; djelomično smrznuta pića; energetski napici; energetski napici s kofeinom; esencije za pripravljanje bezalkoholnih pića, nisu esencijalna ulja; esencije za pripremu mineralnih voda s okusom [nisu u obliku esencijalnih ulja]; esencije za pripremu napitaka; flaširana pitka voda; frapei [bezalkoholni voćni napici]; frapei koji sadrže žitarice i zob; frapei od povrća; funkcionalna pića na bazi vode; frapei od voća; gazirana bezalkoholna pića; gazirana	
-------	-----------	--	--

mineralna voda; gazirana pića (prašci za gazirana pića); gazirana voda; gazirana voda obogaćena vitaminima [napitci]; gazirana voda [soda-voda]; gazirani sokovi; gazirani voćni sokovi; gazirano piće s okusom vanilije (vanili-soda); gusti sirupi [bezalkoholni napitci]; ipa (indijska svijetla piva); izotonična pića; izotonični napici; izotonični napici [za nemedicinsku upotrebu]; izvorska voda; jabučni sok [bezalkoholni]; jako lager pivo (bock); javorova voda; ječmeni napitak s okusom limuna; ječmeni napitak s okusom naranče; ječmeno vino [pivo]; kokosova voda kao napitak; kokteli na bazi bezalkoholnog piva; kokteli na bazi piva; kola; kole [bezalkoholna pića]; koncentri voćnih sokova; koncentri za pripremu bezalkoholnih pića; koncentri za proizvodnju voćnih napitaka; koncentri za uporabu u pripremi sportskih napitaka; koncentri za uporabu u pripremi energetskih napitaka; koncentrirani sirup od naranče; koncentrirani sirup od soka limete; koncentrirani sirupi; koncentrirani sirupi [bezalkoholni]; koncentrirani voćni sokovi; kondenzirani sok od dimljenih šljiva; lager piva; lager pivo; limetin sok za pripremu napitaka; limunade; limunada (sirup za limunadu); limunov sok za pripremu napitaka; miješani voćni sok; mineralna voda [napitci]; mineralna voda (nemedicinska -); mineralne i gazirane vode; mineralne vode; mineralne vode [piće]; mineralne vode s okusima; mješavine za pripremu bezalkoholnih napitaka; mješavine za spravljanje šerbeta; mošt; napici (bezalkoholni -); napici koji se sastoje od mješavine voćnih i povrtnih sokova; napici na bazi voća; napici od grejpovog soka; napici od smrznutog voća; napici s okusom voća; napitak od iscijeđenog soka limete; napitak od limunova soka; napitak od sirutke; napitci koji se sastoje pretežno od voćnih sokova; napitci na bazi orašastih plodova i soje; napitci na bazi kokosa; napitci na bazi riže koji nisu nadomjestak za mlijeko; napitci obogaćeni nutrijentima; napitci od ananasova soka; napitci od dimljenih (suhih) šljiva; napitci od đumbira; napitci od povrća; napitci od soka od rajčice; napitci od voćnog soka; napitci s vitaminima; napitci za sportaše obogaćeni proteinima; nefermentirani mošt od grožđa; negazirana bezalkoholna pića; negazirana voda; niskoalkoholno pivo; niskokalorična bezalkoholna pića; organski voćni sok; obrtnička piva; pića od jabučnog soka; pića od narančinog soka; pića od soka aloe; piva obogaćena mineralima; piva proizvedena od surogata; piva s okusima; pivo; pivo bez glutena; pivo i bezalkoholno pivo; pivo od đumbira; pivo od korijena; pivo od slada; pivo s okusom kave; pivski mošt; porter pivo; pripravci za pripremu pića; pročišćena voda za piće; proizvodi za pripremanje gazirane vode; proteinska pića; pšenično pivo; radler; sezonsko pivo; sherbeti u obliku napitaka; sirup od crnog ribizla; sirupi i ostali bezalkoholni pripravci za pripremanje napitaka; smrznuta gazirana pića; smrznuta pića na bazi voća; soda-voda; sok od brusnica; sok od crnog ribizla; sok od dinje; sok od grejpa; sok od guave; sok od lubenice; sok od manga; sok od nara; sok od naranče; sok od rajčice [napitak]; sok (voćni -); sokovi; sokovi od aloe vere; sokovi od povrća [napitci]; sokovi od zelenog povrća; sportska pića s elektrolitima; sportski napitci; stolne vode; suho svijetlo pivo od đumbira; svijetlo pivo; tonik [nemedicinski napitci]; ugljikohidratna pića; voćna pića; voćni napici; voda; voda [napitak]; voda obogaćena mineralima [napitci]; voda obogaćena nutrijentima; voda od kinina; voda s okusom voća; voda od glečera; voda, Seltz; voda u bocama; voda za piće; voda za piće s vitaminima; vode; vode s okusima

33 aguardiente [žestoka alkoholna pića od šećerne trske]; alkohol od metvice [liker]; alkohol od riže [liker]; alkoholna energetska pića; alkoholna gazirana pića; alkoholna gorka pića; alkoholna pića koja sadrže voće; alkoholna pića na bazi čaja; alkoholna pića na bazi kave; alkoholna pića na bazi šećerne trske; alkoholna pića od ginsenga; alkoholna pića (osim piva); alkoholna pića (unaprijed pomiješana alkoholna pića, osim onih na bazi piva); alkoholna vina; alkoholne esencije; alkoholne esencije i ekstrakti; alkoholne mješavine za koktele; alkoholni ekstrakti; alkoholni ekstrakti voća; alkoholni gusti punč od jaja; alkoholni kokteli koji sadrže mlijeko; alkoholni kokteli u obliku ohlađene želatine; alkoholni napici osim piva; alkoholni napitci od voća; alkoholni pripravci za pripremanje napitaka; alkoholni punčevi; alkoholni voćni kokteli; anisov liker; anizet [slatki liker od anisa]; aperitivi; amontillado [vrsta šerija]; aperitivi na bazi destiliranih alkoholnih pića; aperitivi na bazi vina; aperitivi na bazi žestokih pića; apsin; araka [vrsta alkoholnog pića]; arak [vrsta likera]; aromatizirana alkoholna pića;

aromatizirana alkoholna varena sladna pića, osim piva; bijelo vino; biljni liker; bitteri - alkoholna pića aromatizirana biljnim esencijama; brandy [rakija]; brendi za kuhanje; crno vino; curacao; desertna vina; destilirana alkoholna pića na bazi žitarica; destilirana pića; digestivi [likeri i žestoka pića]; džin; ekstrakti žestokih pića; fermentirano žestoko piće; gazirana alkoholna pića [osim piva]; gorki alkoholni aperitivi; gotovi alkoholni kokteli; gotovi kokteli od vina; izmiješana alkoholna pića; jabukovača; jabukovače; kokteli; krem liker; kruškovača; kuhano vino; kuhana vina; kupinovo vino [bokbunajaj]; liker od crnog ribizla; liker od crvenog ginsenga; liker; liker na bazi kave; medovina; miješani viski; napitci s vinom [špriceri]; nepjenušavo vino; nira [alkoholno piće na bazi šećerne trske]; niskoalkoholična pića; niskoalkoholična vina; okrepljujuća žestoka pića s okusima; pića na bazi ruma; pića na bazi vina; pitka žestoka pića; pjenušava bijela vina; pjenušava crna vina; pjenušava vina; pjenušavo vino od grožđa; pjenušavo vino od voća; pjenušci [vina]; pojačana vina; pripravci za pripremu alkoholnih pića; prirodna pjenušava vina; rum; rum punč; rum sa sokom šećerne trske; ružičasta vina; saki; sangrija; šeri brendi; slatka vina; slatko vino od jabuka; šnaps; stolna vina; suha jabukovača; trešnjevača [kirš]; vermut; vino; vino od grožđa; vino od jagoda; vino od kineskih jagoda; vino od kupina; vino od šljive; vino od žute riže; vino pojačano alkoholom; vino za kuhanje; vinski punč; viski; viski od slada; voćno vino; votka; wine coolers [pića - mješavina vina, voćnog soka i gazirane vode]; zamjene za šake; želei s alkoholom; žestoka pića (napitci); žestoko piće od oljuštenog ječma

- 34 aromatizirani duhan; arome, osim eteričnih ulja, kao zamjene za duhan; arome za duhan; arome za duhan, osim eteričnih ulja; arome za uporabu u elektronskim cigaretama, osim eteričnih ulja; artikli za uporabu s duhanom; automatske tabakere; azijske duge cijevi za duhanske lule; azijske duge duhanske lule [kiseru]; bezdimni duhan; bijele fosforne šibice; biljne melase [zamjene za duhan]; blokovi [svežnjevi] cigaretpapira; burmut; burmutice; burmutice od plemenitog metala; čaj za pušenje kao nadomjestak duhana; cigare; cigare odrezane na oba kraja; cigare za upotrebu kao zamjena za duhanske cigarete; cigarete; cigarete bez duhana, za nemedicinsku upotrebu; cigarete, cigare, cigariljosi [male cigare] i ostali predmeti za pušače; cigarete (džepne naprave za savijanje cigareta); cigarete koje sadrže nadomjeske duhana za nemedicinske potrebe; cigarete koje sadrže zamjenu za duhan; cigarete s filtrom; cigarete s mentolom; cigaretni papir; cigaretni papiri; cigariljosi [male cigare]; cigarnici [cigaršpice]; čistači duhanskih lula; dozatori za burmut; držači cigareta, nisu od plemenitog metala; držači cigareta od plemenitog metala; držači šibica; držači šibica, od neplemenitog metala; držači šibica od plemenitog metala; držači za burmutice; držači za elektroničke cigarete; držači za lule; duhan; duhan i proizvodi od duhana (uključujući njihove nadomjeske); duhan i zamjene za duhan; duhan s mentolom; duhan s mentolom za lule; duhan u listu; duhan u prahu; duhan za cigarete; duhan za lule; duhan za motanje; duhan za nargile; duhan za pušenje; duhan za ručno motanje; duhan za žvakanje; duhanski katran za uporabu u elektroničkim cigaretama; duhanski proizvodi; duhanski proizvodi koji se griju; džepne naprave za motanje cigareta; džepni upaljači, od neplemenitih metala; elektroničke cigare; elektroničke lule za pušenje; elektroničke nargile; elektronički uređaji za inhalaciju nikotina koji sadrže aerosol; elektronički uređaji za inhalaciju nikotina; elektronske cigarete; etui za elektroničke cigarete; filteri za duhan; filteri za lule; filtri za cigare; filtri za cigarete; fitilji za upaljače; futrole za cigare; gotove tube za cigarete s ugrađenim filtrom; humidors - vlažila od plemenitih metala; humidors - vlažne kutije za cigare, od plemenitih metala; imitacija duhana za šmrkanje bez duhana; imitacija duhana za šmrkanje s duhanom; inhalatori za upotrebu kao zamjena za duhanske cigarete; isparivači i elektroničke cigarete te arome i otopine za osobnu uprabu; japanski nasjeckani duhan [kizami duhan]; jednokratni oralni isparivači za pušenje koji se prodaju punjeni biljnim glicerinom; kamiši lule; kartomizeri za elektroničke cigarete; kemijske arome u tekućem obliku za punjenje uložaka u elektroničkim cigaretama; kompleti za pušenje za elektroničke cigarete; kremen; kremen; kremen za upaljače; kremen za upaljače za pušače; kretek za nemedicinske namjene; kutije cigara; kutije šibica; kutije za burmut [od neplemenitih metala]; kutije za cigare od plemenitog

metala; kutije za cigare; kutije za cigare opremljene ovlaživačem; kutije za cigarete; kutije za cigarete, nisu od plemenitog metala; kutije za cigarete, od neplemenitog metala; kutije za cigarete od plemenitih metala; kutije za cigarete od plemenitog metala; kutije za duhan; kutije za elektroničke cigarete koje se mogu puniti; kutije za lule, od neplemenitih metala; kutije za lule od plemenitih metala; kutije za šibice, od neplemenitih metala; kutije za šibice od plemenitih metala; kutijice za elektroničke cigarete; ladice za lule; limenke za duhan; lule; lule koje sadrže mentol; lule na paru za bezdimne cigarete; lule za duhan, nisu od plemenitih materijala; lule za duhan od plemenitih materijala; lule za pušenje duhanskih nadomjestaka s okusom mentola; male cigare; mu'assel duhan; muštikle; muštikle od plemenitih materijala; namjenski inhalacijski aerosoli i noseće tvari za upotrebu s vodenim lulama; naprave za zagrijavanje duhana za potrebe inhaliranja; naprave za zagrijavanje nadomjestaka duhana za potrebe inhaliranja; nargile; navlake, koje nisu od plemenitih materijala, za upaljače; navlake, od plemenitih materijala, za upaljače; navlake za upaljače; noževi za lule; oralni isparivači za pušenje koji se prodaju punjeni biljnim glicerinom; otopine tekućeg nikotina za uporabu u elektronskim cigaretama; ovlaživači cigara; ovlaživači za cigare; ovlaživači za duhan; papir, upijajući za lule; papir za pisak cigarete; papiri za motanje cigareta; papirići za cigarete; parafinske šibice; pepeljare; pepeljare od plemenitog metala; pepeljare s ugrađenim upaljačem; pepeljare za pušače izrađene od neplemenitih metala; pljuvačnice za korisnike duhana; porozni kamenčići za vodene lule; postolja za lule [pušačka oprema]; posude za duhan; posude za pepeo od cigareta; predmeti za pušače, nisu od plemenitih materijala; predmeti za pušače od plemenitih materijala; prenosive torbice za pepeo cigareta; prerađeni duhan; pribor za čišćenje elektroničkih cigareta; pribor za čišćenje lula; pribor za lule [tamperi]; proizvodi za pušače; raspršivači elektroničkih cigareta; raspršivači za usta za pušače; ručni uređaji za punjenje filter omotnica duhanom; šibice; šibice od žutog fosfora; sigurne šibice; sirovi duhan; sjeckalice za vrške cigareta; sjeckalice za vrškove cigara; škare za cigare; sprave za usitnjavanje duhana; spremnici plina za upaljače; spremnici s ukapljenim plinom za upaljače; spremnici s plin za upaljače za cigarete; spremnici za cigare; spremnici za duhan i humidori; stalci za lule; stojeće pepeljare; strugalice za duhanske lule; sumporne šibice; tamperi za lule; tekuće otopine za uporabu u elektronskim cigaretama; tekućina za elektroničke cigarete [e-tekućina] s biljnim glicerinom; tekućina za elektroničke cigarete [e-tekućina] s propilen glikolom; tekućina za elektroničke cigarete [e-tekućina] koja se sastoji od aroma u tekućem obliku za punjenje uložaka elektroničkih cigareta; torbice za cigare; torbice za duhan; torbice za lule; trave za pušenje; tube za cigare; tube za cigarete; tvari za inhalaciju pomoću vodenih lula, posebice aromatične tvari; ulošci za elektroničke cigarete koji se prodaju napunjeni kemijskim okusima u tekućem obliku; ulošci za elektroničke cigarete; ulošci za ponovno punjenje elektroničkih cigareta; upaljači koji nisu za vozila; upaljači na kerozin za pušače; upaljači, nisu od plemenitih materijala; upaljači od neplemenitih metala [nisu za automobile]; upaljači od plemenitih metala; upaljači za cigare; upaljači za cigarete; upaljači za pušače; upijajući papir za duhan; upijajući papir za duhanske lule; usnici od žutog jantara za cigaretnike ili cigarluke; uređaji za gašenje grijanih cigareta, cigara i grijanih duhanskih štapića; usnici za cigarete; usnici za cigaretnike; usnici za lule; vlažna imitacija duhana u prahu bez duhana; vlažna imitacija duhana u prahu s duhanom; vlažne kutije za cigare; vrećice za lule; vrećice za oralni nikotin bez duhana [za nemedicinsku uporabu]; zamjene za duhan; zamjene za duhan [za nemedicinsku upotrebu]; zamjenjivi ulošci za elektroničke cigarete; zaustavnici za lule [pušačka oprema]

- 35 administracija programa poticaja i vjernosti potrošača; administracija programa prodaje i promidžbenih poticaja; administracija programa vjernosti kupaca; administracija u svezi s prodajnim metodama; administriranje natječaja za potrebe oglašavanja; administriranje natjecanja za potrebe oglašavanja; agencije za odnose s javnošću; administracija programa poticajnih nagrada za promicanje prodaje proizvoda i usluga drugih; agencije za promidžbu; agencijske usluge za promociju osoba iz svijeta sporta ; analiza odaziva na oglašavanje i istraživanje tržišta;

analize odaziva na oglašavanje; analize oglašavanja; analize svijesti javnosti o oglašavanju; ažuriranje reklamnih informacija u računalnoj bazi podataka; ažuriranje reklamnog materijala; ciljani marketing; digitalni marketing; distribucija oglasnog, marketinškog i promotivnog materijala; dizajn promidžbenih brošura; dizajn promidžbenih letaka; dizajn promidžbenih logotipa; dizajn reklamnog materijala; elektroničko objavljivanje tiskanih materijala za promidžbene potrebe; event marketing; filmsko oglašavanje; financijski marketing; generiranje potencijalnih klijenata (leadova); indeksiranje internetskih stranica za komercijalne ili promidžbene potrebe; influencerski marketing; informativne usluge u svezi oglašavanja; Internetski marketing; ispitivanje brenda; izdavanje i ažuriranje reklamnih tekstova; izdavanje promidžbenih letaka; izložbe (vođenje -) u komercijalne svrhe; izrada marketinškog plana; izrađivanje profila potrošača za komercijalne ili marketinške potrebe; izravna tržišna oglašavanja; izravni marketing; izviđanje tržišta; izvlačenja nagrada (organiziranje -) u promotivne svrhe; izvlačenja nagrada (organiziranje -) u reklamne svrhe; konzultantske usluge koje se odnose na traženje pokrovitelja; marketing; marketing baza podataka; marketing plasiranjem proizvoda za druge u virtualnim okruženjima; marketing proizvoda; marketing proizvoda i usluga za druge; marketing temeljen na preporukama; marketing u okviru izdavanja softvera; marketing u području nekretnina; marketinške usluge koje se pružaju putem digitalnih mreža; marketinške usluge u području optimizacije prometa na mrežnom mjestu; marketinški podaci; objavljivanje i izdavanje tiskanih materijala u promidžbene svrhe; objavljivanje promidžbenih materijala; objavljivanje promidžbenih tekstova; objavljivanje promidžbenih materijala i tekstova; objavljivanje promidžbenog materijala; objavljivanje reklamne literature; objavljivanje reklamnog materijala; objavljivanje reklamnog materijala na mreži; objavljivanje tiskanih materijala u promidžbene svrhe u elektroničkom obliku; oblikovanje marketinških anketa; odnosi s javnošću; oglašavanje; oglašavanje i marketing; oglašavanje i marketing putem blogova; oglašavanje i promidžba; oglašavanje i promotivne usluge; oglašavanje i usluge oglašavanja; oglašavanje na poslovnim web stranicama; oglašavanje plaćanjem po kliku; oglašavanje prema kategorijama; oglašavanje prenošenjem internetskih promidžbenih materijala za treće strane, putem elektroničkih komunikacijskih mreža; oglašavanje putem banera; oglašavanje putem elektroničkih reklamnih panoa; oglašavanje putem elektroničkih medija, posebno Internetom; oglašavanje putem mreža mobilne telefonije; oglašavanje putem svih komunikacijskih sredstava; oglašavanje s naglaskom na usluge za promociju robe; oglašavanje u časopisima; oglašavanje u periodičkim publikacijama, brošurama i novinama; oglašavanje u popularnom i profesionalnom tisku; oglašavanje, uključujući online oglašavanje na računalnoj mreži; oglašavanje vezano uz transport i dostavu; oglašavanje za treće osobe na Internetu; online oglašavanje na računalnim mrežama; online oglašavanje na računalnim komunikacijskim mrežama; online oglašavanje pomoću računalnih komunikacijskih mreža; online promocija računalnih mreža i web stranica; online reklame; optimizacija pretraživača za promidžbu prodaje; optimizacija prometa na web-stranici; organizacija i provedba marketinških događanja; organizacija i provedba promotivnih događanja; organiziranje i postavljanje reklama; organiziranje i provođenje promidžbenih događaja; organiziranje lansiranja proizvoda; organiziranje natjecanja u reklamne svrhe; organiziranje oglašavanja; organiziranje prezentacija u reklamne svrhe; partnerski marketing; planiranje marketinških strategija; plakatiranje [oglašavanje]; podrška za komercijalizaciju proizvoda unutar okvira ugovora o franšizingu; pomoć pri upravljanju za promicanje poduzeća; pomoć u upravljanju komercijalnim poduzećima vezano uz oglašavanje; posredovanje u oglašavanju; postavljanje plakata; postavljanje reklama za druge; predstavljanje tvrtki na internetu i drugim medijima; pregovaranje u području ugovora o oglašavanju; pribavljanje modela za oglašavanje; prikazivanje oglasa za treće; priprema audio vizualnih prezentacija za upotrebu u oglašavanju; priprema i izvedba medijskih i reklamnih planova i koncepata; priprema oglasa; priprema oglasa po narudžbi za druge; priprema promidžbenog materijala; priprema reklamnih kampanji; priprema reklamnih rubrika; priprema reklamnog materijala;

pripremanje i izvođenje marketinških promotivnih događaja za druge; pripremanje i postavljanje reklama; pripremanje i postavljanje reklama za druge; pripremanje marketinških planova; pripremanje promidžbenih dokumenata; pripremanje promidžbenih publikacija; pripremanje promidžbenih letaka; pripremanje tekstova za promidžbu trgovine; proizvodnja radijskih oglasa; proizvodnja radijskih reklama; proizvodnja reklama; proizvodnja reklamnog materijala; proizvodnja reklamnog materijala i reklama; proizvodnja televizijskih reklama; proizvodnja televizijskih i radijskih oglasa; proizvodnja video zapisa u marketinške svrhe; proizvodnja video zapisa u reklamne svrhe; proizvodnja video zapisa u promidžbene svrhe; proizvodnja vizualnog reklamnog materijala; proizvodnja zvučnih zapisa u marketinške svrhe; proizvodnja zvučnih zapisa u promidžbene svrhe; proizvodnja zvučnih zapisa u reklamne svrhe; promicanje financijskih i osiguravateljskih usluga u ime trećih strana; promidžba [oglašavanje] koncerata; promidžba [oglašavanje] poduzetnih djelatnosti; promidžba prodaje; promidžba proizvoda i usluga drugih kroz dogovore sa sponzorima da svoje proizvode i usluge povežu s nagradnim programima; promidžba proizvoda i usluga drugih putem kartica za popust; promidžba proizvoda putem influencera; promidžba robe i usluga za druge; promidžbene usluge za poduzeća; promidžbene usluge za trgovinu; promidžbeni leci (izdavanje -); promidžbeni materijal (priprema -); promocija, oglašavanje i marketing internetskih stranica; promocija poslovnih djelatnosti; promocija proizvoda i usluga trećih osoba putem informacijskih i komunikacijskih mreža; promocija robe i usluga drugih putem interneta; promotivne prodaje na prodajnom ili kupovnom mjestu, za druge; promotivni marketing; pružanje i iznajmljivanje oglasnog prostora, vremena i oglasnih medija; pružanje oglasnog prostora, vremena i usluge oglasnih medija; pružanje usluga oglašavanja; radijsko i televizijsko oglašavanje; radijsko oglašavanje i reklame; razvoj marketinških koncepata; razvoj promidžbenih koncepcija; razvoj promotivnih kampanja; reklame (postavljanje -); reklame (priprema -); reklamne i promotivne usluge; reklamne usluge; reklamni materijal (proizvodnja -); stvaranje reklamnog materijala; tekstovi (objavljivanje promidžbenih -); tržišne kampanje; usluge kupovanja medijskog prostora; usluge marketinga; usluge oglašavanja i marketinga; usluge oglašavanja, marketinga i promidžbe; usluge oglašavanja povezane s komercijalizacijom novih proizvoda; usluge oglašavanja povezane s prodajom proizvoda; usluge oglašavanja u svezi s novinama; usluge oglašavanja u svezi s knjigama; usluge predstavljanja i izlaganja proizvoda; usluge promidžbe; usluge promidžbe i reklamiranja; vanjsko oglašavanje; video snimke u marketinške svrhe (proizvodnja -); video snimke u promidžbene svrhe (proizvodnja -); video snimke u reklamne svrhe (proizvodnja -); maloprodajne usluge u vezi s čokoladom; maloprodajne usluge u vezi sa slatkišima; maloprodajne usluge u vezi s desertima; maloprodajne usluge u vezi sa sladoledima; maloprodajne usluge vezane uz pripremu pića; maloprodajne usluge vezane uz pripremu za pripremu alkoholnih pića; maloprodajne usluge vezane uz artikle za uporabu s duhanom; maloprodajne usluge vezane uz alkoholna pića (osim piva); maloprodajne usluge vezane uz tiskani materijal; usluge maloprodaje povezane s alkoholnim pićima; maloprodajne usluge povezane s delikatesama; maloprodajne usluge povezane sa slatkišima; maloprodajne usluge u svezi hrane; maloprodajne usluge u vezi s kavom; maloprodajne usluge u vezi s kakaom; maloprodajne usluge u vezi s čajevima; maloprodajne usluge u vezi s hranom; maloprodajne usluge u vezi s pivom; maloprodajne usluge u vezi s duhanom

(111)	Z20240584	(151)	15.01.2025.
		(450)	31.01.2025.
(210)	Z20240584A	(220)	29.05.2024.
		(181)	29.05.2024.
(732)	TISAK plus d.o.o.		
(740)	Slavonska avenija 11a, 10000 Zagreb, HR		
(540)	MAMIĆ PERIĆ REBERSKI RIMAC odvjetničko društvo, društvo s ograničenom odgovornošću, Zagreb, HR		



(591) crna, bijela
(531) 27.05.01

(511) **32** aromatizirana gazirana pića; aromatizirane vode; bademovo piće [bademovica]; bezalkoholna aromatizirana gazirana pića; bezalkoholna gazirana pića od voćnog soka; bezalkoholna gorka pića; bezalkoholna jabukovača; bezalkoholna pića; bezalkoholna pića koja sadrže voćne sokove; bezalkoholna pića koja sadrže povrtno sokove; bezalkoholna pića na bazi voća aromatizirana čajem; bezalkoholna pića obogaćena vitaminima i mineralnim solima; bezalkoholna pića od aloe vere; bezalkoholna pića s okusom voća; bezalkoholna pića s okusom čaja; bezalkoholna pića s okusom piva; bezalkoholna pića s okusom kave; bezalkoholna sladna pića; bezalkoholna voćna pića; bezalkoholne osnove za koktele; bezalkoholni aperitivi; bezalkoholni gazirani napitci s okusom čaja; bezalkoholni kokteli; bezalkoholni koncentrirani voćni sirup; bezalkoholni napici; bezalkoholni napitci na bazi meda; bezalkoholni napitci obogaćeni vitaminima; bezalkoholni napitci od suhog voća; bezalkoholni povrtni sokovi; bezalkoholni punč; bezalkoholni punč od cimeta sa sušenim kakijem [sujeonggwa]; bezalkoholni voćni ekstrakti; bezalkoholni voćni ekstrakti za uporabu kod pripravljanja napitaka; bezalkoholni voćni kokteli; bezalkoholni voćni napici; bezalkoholni voćni punč; bezalkoholno pivo; bezalkoholno vino; bitter lemon (gazirano bezalkoholno piće s dodatkom kinina i limuna); brezina voda; crno pivo [pivo od preprženog slada]; crno pivo stout; dealkoholizirana pića; destilirana voda za piće; djelomično smrznuta pića; energetska napici; energetska napici s kofeinom; esencije za pripravljanje bezalkoholnih pića, nisu esencijalna ulja; esencije za pripremu mineralnih voda s okusom [nisu u obliku esencijalnih ulja]; esencije za pripremu napitaka; flaširana pitka voda; frapei [bezalkoholni voćni napici]; frapei koji sadrže žitarice i zob; frapei od povrća; funkcionalna pića na bazi vode; frapei od voća; gazirana bezalkoholna pića; gazirana mineralna voda; gazirana pića (prašci za gazirana pića); gazirana voda; gazirana voda obogaćena vitaminima [napitci]; gazirana voda [soda-voda]; gazirani sokovi; gazirani voćni sokovi; gazirano piće s okusom vanilije (vanili-soda); gusti sirupi [bezalkoholni napitci]; ipa (indijska svijetla piva); izotonična pića; izotonični napici; izotonični napici [za nemedicinsku upotrebu]; izvorska voda; jabučni sok [bezalkoholni]; jako lager pivo (bock); javorova voda; ječmeni napitak s okusom limuna; ječmeni napitak s okusom naranče; ječmeno vino [pivo]; kokosova voda kao napitak; kokteli na bazi bezalkoholnog piva; kokteli na bazi piva; kola; kole [bezalkoholna pića]; koncentri voćnih sokova; koncentri za pripremu bezalkoholnih pića; koncentri za proizvodnju voćnih napitaka; koncentri za uporabu u pripremi sportskih napitaka; koncentri za uporabu u pripremi energetskih napitaka; koncentrirani sirup od naranče; koncentrirani sirup od soka limete; koncentrirani sirupi; koncentrirani sirupi [bezalkoholni]; koncentrirani voćni sokovi; kondenzirani sok od dimljenih šljiv; lager piva; lager pivo; limetin sok za pripremu napitaka; limunade; limunada (sirup za limunadu); limunov sok za pripremu napitaka; miješani voćni sok; mineralna voda [napitci]; mineralna voda (nemedicinska -); mineralne i gazirane vode; mineralne vode; mineralne vode [piće]; mineralne vode s okusima; mješavine za pripremu bezalkoholnih napitaka; mješavine za spravljanje šerbeta; mošt; napici (bezalkoholni -); napici koji se sastoje od mješavine voćnih i povrtnih sokova; napici na bazi voća; napici od grejpovog soka; napici od smrznutog voća; napici s okusom voća; napitak od iscijedenog soka limete; napitak od limunova soka; napitak od sirutke; napitci koji se sastoje pretežno od voćnih sokova; napitci na bazi orašastih plodova i soje; napitci na bazi kokosa; napitci na bazi riže koji nisu nadomjestak za mlijeko; napitci obogaćeni nutrijentima; napitci od ananasova soka; napitci od dimljenih (suhih) šljiv; napitci od đumbira; napitci od povrća; napitci od

soka od rajčice; napitci od voćnog soka; napitci s vitaminima; napitci za sportaše obogaćeni proteinima; nefermentirani mošt od grožđa; negazirana bezalkoholna pića; negazirana voda; niskoalkoholno pivo; niskokalorična bezalkoholna pića; organski voćni sok; obrtnička piva; pića od jabučnog soka; pića od narančinog soka; pića od soka aloe; piva obogaćena mineralima; piva proizvedena od surogata; piva s okusima; pivo; pivo bez glutena; pivo i bezalkoholno pivo; pivo od đumbira; pivo od korijena; pivo od slada; pivo s okusom kave; pivski mošt; porter pivo; pripravci za pripremu pića; pročišćena voda za piće; proizvodi za pripremanje gazirane vode; proteinska pića; pšenično pivo; radler; sezonsko pivo; sherbeti u obliku napitaka; sirup od crnog ribizla; sirupi i ostali bezalkoholni pripravci za pripremanje napitaka; smrznuta gazirana pića; smrznuta pića na bazi voća; soda-voda; sok od brusnica; sok od crnog ribizla; sok od dinje; sok od grejpa; sok od guave; sok od lubenice; sok od manga; sok od nara; sok od naranče; sok od rajčice [napitak]; sok (voćni -); sokovi; sokovi od aloe vere; sokovi od povrća [napitci]; sokovi od zelenog povrća; sportska pića s elektrolitima; sportski napitci; stolne vode; suho svijetlo pivo od đumbira; svijetlo pivo; tonik [nemedicinski napitci]; ugljikohidratna pića; voćna pića; voćni napici; voda; voda [napitak]; voda obogaćena mineralima [napitci]; voda obogaćena nutrijentima; voda od kinina; voda s okusom voća; voda od glečera; voda, Seltz; voda u bocama; voda za piće; voda za piće s vitaminima; vode; vode s okusima

33 aguardiente [žestoka alkoholna pića od šećerne trske]; alkohol od metvice [liker]; alkohol od riže [liker]; alkoholna energetska pića; alkoholna gazirana pića; alkoholna gorka pića; alkoholna pića koja sadrže voće; alkoholna pića na bazi čaja; alkoholna pića na bazi kave; alkoholna pića na bazi šećerne trske; alkoholna pića od ginsenga; alkoholna pića (osim piva); alkoholna pića (unaprijed pomiješana alkoholna pića, osim onih na bazi piva); alkoholna vina; alkoholne esencije; alkoholne esencije i ekstrakti; alkoholne mješavine za koktele; alkoholni ekstrakti; alkoholni ekstrakti voća; alkoholni gusti punč od jaja; alkoholni kokteli koji sadrže mlijeko; alkoholni kokteli u obliku ohlađene želatine; alkoholni napici osim piva; alkoholni napitci od voća; alkoholni pripravci za pripremanje napitaka; alkoholni punčevi; alkoholni voćni kokteli; anisov liker; anizet [slatki liker od anisa]; aperitivi; amontillado [vrsta šerija]; aperitivi na bazi destiliranih alkoholnih pića; aperitivi na bazi vina; aperitivi na bazi žestokih pića; apsint; araka [vrsta alkoholnog pića]; arak [vrsta likera]; aromatizirana alkoholna pića; aromatizirana alkoholna varena sladna pića, osim piva; bijelo vino; biljni likeri; bitteri - alkoholna pića aromatizirana biljnim esencijama; brandy [rakija]; brendi za kuhanje; crno vino; curacao; desertna vina; destilirana alkoholna pića na bazi žitarica; destilirana pića; digestivi [likeri i žestoka pića]; džin; ekstrakti žestokih pića; fermentirano žestoko piće; gazirana alkoholna pića [osim piva]; gorki alkoholni aperitivi; gotovi alkoholni kokteli; gotovi kokteli od vina; izmiješana alkoholna pića; jabukovača; jabukovače; kokteli; krem likeri; kruškovača; kuhano vino; kuhana vina; kupinovo vino [bokbunjaju]; liker od crnog ribizla; liker od crvenog ginsenga; likeri; likeri na bazi kave; medovina; miješani viski; napitci s vinom [špriceri]; nepjenušavo vino; nira [alkoholno piće na bazi šećerne trske]; niskoalkoholična pića; niskoalkoholična vina; okrepljujuća žestoka pića s okusima; pića na bazi ruma; pića na bazi vina; pitka žestoka pića; pjenušava bijela vina; pjenušava crna vina; pjenušava vina; pjenušavo vino od grožđa; pjenušavo vino od voća; pjenušci [vina]; pojačana vina; pripravci za pripremu alkoholnih pića; prirodna pjenušava vina; rum; rum punč; rum sa sokom šećerne trske; ružičasta vina; saki; sangrija; šeri brendi; slatka vina; slatko vino od jabuka; šnaps; stolna vina; suha jabukovača; trešnjavača [kirš]; vermut; vino; vino od grožđa; vino od jagoda; vino od kineskih jagoda; vino od kupina; vino od šljive; vino od žute riže; vino pojačano alkoholom; vino za kuhanje; vinski punč; viski; viski od slada; voćno vino; votka; wine coolers [pića - mješavina vina, voćnog soka i gazirane vode]; zamjene za šake; želei s alkoholom; žestoka pića (napitci); žestoko piće od oljuštenog ječma

34 aromatizirani duhan; arome, osim eteričnih ulja, kao zamjene za duhan; arome za duhan; arome za duhan, osim eteričnih ulja; arome za uporabu u elektronskim cigaretama, osim eteričnih ulja; artikli za uporabu s duhanom; automatske tabakere; azijske duge cijevi za duhanske lule; azijske duge duhanske lule [kiseru];

bezdimni duhan; bijele fosforne šibice; biljne melase [zamjene za duhan]; blokovi [svežnjevi] cigaretpapira; burmut; burmutice; burmutice od plemenitog metala; čaj za pušenje kao nadomjestak duhana; cigare; cigare odrezane na oba kraja; cigare za upotrebu kao zamjena za duhanske cigarete; cigarete; cigarete bez duhana, za nemedicinsku upotrebu; cigarete, cigare, cigariljosi [male cigare] i ostali predmeti za pušače; cigarete (džepne naprave za savijanje cigareta); cigarete koje sadrže nadomjeske duhana za nemedicinske potrebe; cigarete koje sadrže zamjenu za duhan; cigarete s filtrom; cigarete s mentolom; cigaretni papir; cigaretni papiri; cigariljosi [male cigare]; cigarnici [cigaršpice]; čistači duhanskih lula; dozatori za burmut; držači cigareta, nisu od plemenitog metala; držači cigareta od plemenitog metala; držači šibica; držači šibica, od neplemenitog metala; držači šibica od plemenitog metala; držači za burmutice; držači za elektroničke cigarete; držači za lule; duhan; duhan i proizvodi od duhana (uključujući njihove nadomjeske); duhan i zamjene za duhan; duhan s mentolom; duhan s mentolom za lule; duhan u listu; duhan u prahu; duhan za cigarete; duhan za lule; duhan za motanje; duhan za nargile; duhan za pušenje; duhan za ručno motanje; duhan za žvakanje; duhanski katran za uporabu u elektroničkim cigaretama; duhanski proizvodi; duhanski proizvodi koji se griju; džepne naprave za motanje cigareta; džepni upaljači, od neplemenitih metala; elektroničke cigare; elektroničke lule za pušenje; elektroničke nargile; elektronički uređaji za inhalaciju nikotina koji sadrže aerosol; elektronički uređaji za inhalaciju nikotina; elektronske cigarete; etui za elektroničke cigarete; filteri za duhan; filteri za lule; filtri za cigare; filtri za cigarete; fitilji za upaljače; futrole za cigare; gotove tube za cigarete s ugrađenim filtrom; humidors - vlažila od plemenitih metala; humidors - vlažne kutije za cigare, od plemenitih metala; imitacija duhana za šmrkanje bez duhana; imitacija duhana za šmrkanje s duhanom; inhalatori za upotrebu kao zamjena za duhanske cigarete; isparivači i elektroničke cigarete te arome i otopine za osobnu uprabu; japanski nasjeckani duhan [kizami duhan]; jednokratni oralni isparivači za pušenje koji se prodaju punjeni biljnim glicerinom; kamiši lule; kartomizeri za elektroničke cigarete; kemijske arome u tekućem obliku za punjenje uložaka u elektroničkim cigaretama; kompleti za pušenje za elektroničke cigarete; kremen; kremen za upaljače; kremen za upaljače za pušače; kretek za nemedicinske namjene; kutije cigara; kutije šibica; kutije za burmut [od neplemenitih metala]; kutije za cigare od plemenitog metala; kutije za cigare; kutije za cigare opremljene ovlaživačem; kutije za cigarete; kutije za cigarete, nisu od plemenitog metala; kutije za cigarete, od neplemenitog metala; kutije za cigarete od plemenitih metala; kutije za cigarete od plemenitog metala; kutije za duhan; kutije za elektroničke cigarete koje se mogu puniti; kutije za lule, od neplemenitih metala; kutije za lule od plemenitih metala; kutije za šibice, od neplemenitih metala; kutije za šibice od plemenitih metala; kutije za elektroničke cigarete; ladice za lule; limenke za duhan; lule; lule koje sadrže mentol; lule na paru za bezdimne cigarete; lule za duhan, nisu od plemenitih materijala; lule za duhan od plemenitih materijala; lule za pušenje duhanskih nadomjestaka s okusom mentola; male cigare; mu'assel duhan; muštikle; muštikle od plemenitih materijala; namjenski inhalacijski aerosoli i noseće tvari za upotrebu s vodenim lulama; naprave za zagrijavanje duhana za potrebe inhaliranja; naprave za zagrijavanje nadomjestaka duhana za potrebe inhaliranja; nargile; navlake, koje nisu od plemenitih materijala, za upaljače; navlake, od plemenitih materijala, za upaljače; navlake za upaljače; noževi za lule; oralni isparivači za pušenje koji se prodaju punjeni biljnim glicerinom; otopine tekućeg nikotina za uporabu u elektronskim cigaretama; ovlaživači cigara; ovlaživači za cigare; ovlaživači za duhan; papir, upijajući za lule; papir za pisak cigarete; papiri za motanje cigareta; papirići za cigarete; parafinske šibice; pepeljare; pepeljare od plemenitog metala; pepeljare s ugrađenim upaljačem; pepeljare za pušače izrađene od neplemenitih metala; pljuvačnice za korisnike duhana; porozni kamenčići za vodene lule; postolja za lule [pušačka oprema]; posude za duhan; posude za pepeo od cigareta; predmeti za pušače, nisu od plemenitih materijala; predmeti za pušače od plemenitih materijala; prenosive torbice za pepeo cigareta; prerađeni duhan; pribor za čišćenje elektroničkih cigareta; pribor za čišćenje lula; pribor za lule [tamperi];

proizvodi za pušače; raspršivači elektroničkih cigareta; raspršivači za usta za pušače; ručni uređaji za punjenje filter omotnica duhanom; šibice; šibice od žutog fosfora; sigurne šibice; sirovi duhan; sjeckalice za vrške cigareta; sjeckalice za vrškove cigara; škare za cigare; sprave za usitnjavanje duhana; spremnici plina za upaljače; spremnici s ukapljenim plinom za upaljače; spremnici za plin za upaljače za cigarete; spremnici za cigare; spremnici za duhan i humidori; stalci za lule; stojeće pepeljare; strugalice za duhanske lule; sumporne šibice; tamperi za lule; tekuće otopine za uporabu u elektronskim cigaretama; tekućina za elektroničke cigarete [e-tekućina] s biljnim glicerinom; tekućina za elektroničke cigarete [e-tekućina] s propilen glikolom; tekućina za elektroničke cigarete [e-tekućina] koja se sastoji od aroma u tekućem obliku za punjenje uložaka elektroničkih cigareta; torbice za cigare; torbice za duhan; torbice za lule; trave za pušenje; tube za cigare; tube za cigarete; tvari za inhalaciju pomoću vodenih lula, posebice aromatične tvari; ulošci za elektroničke cigarete koji se prodaju napunjeni kemijskim okusima u tekućem obliku; ulošci za elektroničke cigarete; ulošci za ponovno punjenje elektroničkih cigareta; upaljači koji nisu za vozila; upaljači na kerozin za pušače; upaljači, nisu od plemenitih materijala; upaljači od neplemenitih metala [nisu za automobile]; upaljači od plemenitih metala; upaljači za cigare; upaljači za cigarete; upaljači za pušače; upijajući papir za duhan; upijajući papir za duhanske lule; usnici od žutog jantara za cigaretnike ili cigarluke; uređaji za gašenje grijanih cigareta, cigara i grijanih duhanskih štapića; usnici za cigarete; usnici za cigaretnike; usnici za lule; vlažna imitacija duhana u prahu bez duhana; vlažna imitacija duhana u prahu s duhanom; vlažne kutije za cigare; vrećice za lule; vrećice za oralni nikotin bez duhana [za nemedicinsku uporabu]; zamjene za duhan; zamjene za duhan [za nemedicinsku upotrebu]; zamjenjivi ulošci za elektroničke cigarete; zaustavnici za lule [pušačka oprema]

- 35 administracija programa poticaja i vjernosti potrošača; administracija programa prodaje i promidžbenih poticaja; administracija programa vjernosti kupaca; administracija u svezi s prodajnim metodama; administriranje natječaja za potrebe oglašavanja; administriranje natjecanja za potrebe oglašavanja; agencije za odnose s javnošću; administracija programa poticajnih nagrada za promicanje prodaje proizvoda i usluga drugih; agencije za promidžbu; agencijske usluge za promociju osoba iz svijeta sporta; analiza odaziva na oglašavanje i istraživanje tržišta; analize odaziva na oglašavanje; analize oglašavanja; analize svijesti javnosti o oglašavanju; ažuriranje reklamnih informacija u računalnoj bazi podataka; ažuriranje reklamnog materijala; ciljani marketing; digitalni marketing; distribucija oglasnog, marketinškog i promotivnog materijala; dizajn promidžbenih brošura; dizajn promidžbenih letaka; dizajn promidžbenih logotipa; dizajn reklamnog materijala; elektroničko objavljivanje tiskanih materijala za promidžbene potrebe; event marketing; filmsko oglašavanje; financijski marketing; generiranje potencijalnih klijenata (leadova); indeksiranje internetskih stranica za komercijalne ili promidžbene potrebe; influencerski marketing; informativne usluge u svezi oglašavanja; Internetski marketing; ispitivanje brenda; izdavanje i ažuriranje reklamnih tekstova; izdavanje promidžbenih letaka; izložbe (vođenje -) u komercijalne svrhe; izrada marketinškog plana; izrađivanje profila potrošača za komercijalne ili marketinške potrebe; izravna tržišna oglašavanja; izravni marketing; izviđanje tržišta; izvlačenja nagrada (organiziranje -) u promotivne svrhe; izvlačenja nagrada (organiziranje -) u reklamne svrhe; konzultantske usluge koje se odnose na traženje pokrovitelja; marketing; marketing baza podataka; marketing plasiranjem proizvoda za druge u virtualnim okruženjima; marketing proizvoda; marketing proizvoda i usluga za druge; marketing temeljen na preporukama; marketing u okviru izdavanja softvera; marketing u području nekretnina; marketinške usluge koje se pružaju putem digitalnih mreža; marketinške usluge u području optimizacije prometa na mrežnom mjestu; marketinški podaci; objavljivanje i izdavanje tiskanih materijala u promidžbene svrhe; objavljivanje promidžbenih materijala; objavljivanje promidžbenih tekstova; objavljivanje promidžbenih materijala i tekstova; objavljivanje promidžbenog materijala; objavljivanje reklamne literature; objavljivanje reklamnog materijala; objavljivanje reklamnog materijala na mreži; objavljivanje tiskanih materijala u

promidžbene svrhe u elektroničkom obliku; oblikovanje marketinških anketa; odnosi s javnošću; oglašavanje; oglašavanje i marketing; oglašavanje i marketing putem blogova; oglašavanje i promidžba; oglašavanje i promotivne usluge; oglašavanje i usluge oglašavanja; oglašavanje na poslovnim web stranicama; oglašavanje plaćanjem po kliku; oglašavanje prema kategorijama; oglašavanje prenošenjem internetskih promidžbenih materijala za treće strane, putem elektroničkih komunikacijskih mreža; oglašavanje putem banera; oglašavanje putem elektroničkih reklamnih panoa; oglašavanje putem elektroničkih medija, posebno Internetom; oglašavanje putem mreža mobilne telefonije; oglašavanje putem svih komunikacijskih sredstava; oglašavanje s naglaskom na usluge za promociju robe; oglašavanje u časopisima; oglašavanje u periodičkim publikacijama, brošurama i novinama; oglašavanje u popularnom i profesionalnom tisku; oglašavanje, uključujući online oglašavanje na računalnoj mreži; oglašavanje vezano uz transport i dostavu; oglašavanje za treće osobe na Internetu; online oglašavanje na računalnim mrežama; online oglašavanje na računalnim komunikacijskim mrežama; online oglašavanje pomoću računalnih komunikacijskih mreža; online promocija računalnih mreža i web stranica; online reklame; optimizacija pretraživača za promidžbu prodaje; optimizacija prometa na web-stranici; organizacija i provedba marketinških događanja; organizacija i provedba promotivnih događanja; organiziranje i postavljanje reklama; organiziranje i provođenje promidžbenih događaja; organiziranje lansiranja proizvoda; organiziranje natjecanja u reklamne svrhe; organiziranje oglašavanja; organiziranje prezentacija u reklamne svrhe; partnerski marketing; planiranje marketinških strategija; plakatiranje [oglašavanje]; podrška za komercijalizaciju proizvoda unutar okvira ugovora o franšizingu; pomoć pri upravljanju za promicanje poduzeća; pomoć u upravljanju komercijalnim poduzećima vezano uz oglašavanje; posredovanje u oglašavanju; postavljanje plakata; postavljanje reklama za druge; predstavljanje tvrtki na internetu i drugim medijima; pregovaranje u području ugovora o oglašavanju; pribavljanje modela za oglašavanje; prikazivanje oglasa za treće; priprema audio vizualnih prezentacija za upotrebu u oglašavanju; priprema i izvedba medijskih i reklamnih planova i koncepata; priprema oglasa; priprema oglasa po narudžbi za druge; priprema promidžbenog materijala; priprema reklamnih kampanji; priprema reklamnih rubrika; priprema reklamnog materijala; pripremanje i izvođenje marketinških promotivnih događaja za druge; pripremanje i postavljanje reklama; pripremanje i postavljanje reklama za druge; pripremanje marketinških planova; pripremanje promidžbenih dokumenata; pripremanje promidžbenih publikacija; pripremanje promidžbenih letaka; pripremanje tekstova za promidžbu trgovine; proizvodnja radijskih oglasa; proizvodnja radijskih reklama; proizvodnja reklama; proizvodnja reklamnog materijala i reklama; proizvodnja televizijskih reklama; proizvodnja televizijskih i radijskih oglasa; proizvodnja video zapisa u marketinške svrhe; proizvodnja video zapisa u reklamne svrhe; proizvodnja video zapisa u promidžbene svrhe; proizvodnja vizualnog reklamnog materijala; proizvodnja zvučnih zapisa u marketinške svrhe; proizvodnja zvučnih zapisa u promidžbene svrhe; proizvodnja zvučnih zapisa u reklamne svrhe; promicanje financijskih i osiguravateljskih usluga u ime trećih strana; promidžba [oglašavanje] koncerata; promidžba [oglašavanje] poduzetnih djelatnosti; promidžba prodaje; promidžba proizvoda i usluga drugih kroz dogovore sa sponzorima da svoje proizvode i usluge povežu s nagradnim programima; promidžba proizvoda i usluga drugih putem kartica za popust; promidžba proizvoda putem influencera; promidžba robe i usluga za druge; promidžbene usluge za poduzeća; promidžbene usluge za trgovinu; promidžbeni leci (izdavanje -); promidžbeni materijal (priprema -); promocija, oglašavanje i marketing internetskih stranica; promocija poslovnih djelatnosti; promocija proizvoda i usluga trećih osoba putem informacijskih i komunikacijskih mreža; promocija robe i usluga drugih putem interneta; promotivne prodaje na prodajnom ili kupovnom mjestu, za druge; promotivni marketing; pružanje i iznajmljivanje oglasnog prostora, vremena i oglasnih medija; pružanje oglasnog prostora, vremena i usluge oglasnih medija; pružanje usluga oglašavanja; radijsko i televizijsko oglašavanje;

radijsko oglašavanje i reklame; razvoj marketinških koncepata; razvoj promidžbenih koncepcija; razvoj promotivnih kampanja; reklame (postavljanje -); reklame (priprema -); reklame i promotivne usluge; reklamne usluge; reklamni materijal (proizvodnja -); stvaranje reklamnog materijala; tekstovi (objavljivanje promidžbenih -); tržišne kampanje; usluge kupovanja medijskog prostora; usluge marketinga; usluge oglašavanja i marketinga; usluge oglašavanja, marketinga i promidžbe; usluge oglašavanja povezane s komercijalizacijom novih proizvoda; usluge oglašavanja povezane s prodajom proizvoda; usluge oglašavanja u svezi s novinama; usluge oglašavanja u svezi s knjigama; usluge predstavljanja i izlaganja proizvoda; usluge promidžbe; usluge promidžbe i reklamiranja; vanjsko oglašavanje; video snimke u marketinške svrhe (proizvodnja -); video snimke u promidžbene svrhe (proizvodnja -); video snimke u reklamne svrhe (proizvodnja -); maloprodajne usluge u vezi s čokoladom; maloprodajne usluge u vezi sa slatkisima; maloprodajne usluge u vezi s desertima; maloprodajne usluge u vezi sa sladoledima; maloprodajne usluge vezane uz pripravke za pripremu pića; maloprodajne usluge vezane uz pripravke za pripremu alkoholnih pića; maloprodajne usluge vezane uz artikle za uporabu s duhanom; maloprodajne usluge vezane uz alkoholna pića (osim piva); maloprodajne usluge vezane uz tiskani materijal; usluge maloprodaje povezane s alkoholnim pićima; maloprodajne usluge povezane s delikatesama; maloprodajne usluge povezane sa slatkisima; maloprodajne usluge u svezi hrane; maloprodajne usluge u vezi s kavom; maloprodajne usluge u vezi s kakaom; maloprodajne usluge u vezi s čajevima; maloprodajne usluge u vezi s hranom; maloprodajne usluge u vezi s pivom; maloprodajne usluge u vezi s duhanom

(111)	Z20240585	(151)	15.01.2025.
		(450)	31.01.2025.
(210)	Z20240585A	(220)	29.05.2024.
		(181)	29.05.2034.
(732)	TISAK plus d.o.o.		
(740)	Slavonska avenija 11a, 10000 Zagreb, HR		
(540)	MAMIĆ PERIĆ REBERSKI RIMAC odvjetničko društvo, društvo s ograničenom odgovornošću, Zagreb, HR		

TISAK SELECT

Tobacco & Drink

(591) bijela, crna
(531) 27.05.01

(511) **32** aromatizirana gazirana pića; aromatizirane vode; bademovo piće [bademovica]; bezalkoholna aromatizirana gazirana pića; bezalkoholna gazirana pića od voćnog soka; bezalkoholna gorka pića; bezalkoholna jabukovača; bezalkoholna pića; bezalkoholna pića koja sadrže voćne sokove; bezalkoholna pića koja sadrže povrtno sokove; bezalkoholna pića na bazi voća aromatizirana čajem; bezalkoholna pića obogaćena vitaminima i mineralnim solima; bezalkoholna pića od aloe vere; bezalkoholna pića s okusom voća; bezalkoholna pića s okusom čaja; bezalkoholna pića s okusom piva; bezalkoholna pića s okusom kave; bezalkoholna sladna pića; bezalkoholna voćna pića; bezalkoholne osnove za koktele; bezalkoholni aperitivi; bezalkoholni gazirani napitci s okusom čaja; bezalkoholni kokteli; bezalkoholni koncentrirani voćni sirup; bezalkoholni napici; bezalkoholni napitci na bazi meda; bezalkoholni napitci obogaćeni vitaminima; bezalkoholni napitci od suhog voća; bezalkoholni povrtni sokovi; bezalkoholni punč; bezalkoholni punč od cimeta sa sušenim kakijem [sjujeggwa]; bezalkoholni voćni ekstrakti; bezalkoholni voćni ekstrakti za uporabu kod pripravljanja napitaka; bezalkoholni voćni kokteli; bezalkoholni voćni napici; bezalkoholni voćni punč; bezalkoholno pivo; bezalkoholno vino; bitter lemon (gazirano bezalkoholno piće s dodatkom kinina i limuna); brezina voda; crno pivo [pivo od preprženog slada]; crno pivo stout; dealkoholizirana pića; destilirana voda za piće; djelomično smrznuta pića; energetska napici; energetska napici s kofeinom;

- esencije za pripravljanje bezalkoholnih pića, nisu esencijalna ulja; esencije za pripremu mineralnih voda s okusom [nisu u obliku esencijalnih ulja]; esencije za pripremu napitaka; flaširana pitka voda; frapei [bezalkoholni voćni napitci]; frapei koji sadrže žitarice i zob; frapei od povrća; funkcionalna pića na bazi vode; frapei od voća; gazirana bezalkoholna pića; gazirana mineralna voda; gazirana pića (prašci za gazirana pića); gazirana voda; gazirana voda obogaćena vitaminima [napitci]; gazirana voda [soda-voda]; gazirani sokovi; gazirani voćni sokovi; gazirano piće s okusom vanilije (vanili-soda); gusti sirupi [bezalkoholni napitci]; ipa (indijska svijetla piva); izotonična pića; izotonični napici; izotonični napici [za nemedicinsku upotrebu]; izvorska voda; jabučni sok [bezalkoholni]; jako lager pivo (bock); javorova voda; ječmeni napitak s okusom limuna; ječmeni napitak s okusom naranče; ječmeno vino [pivo]; kokosova voda kao napitak; kokteli na bazi bezalkoholnog piva; kokteli na bazi piva; kola; kole [bezalkoholna pića]; koncentri voćnih sokova; koncentri za pripremu bezalkoholnih pića; koncentri za proizvodnju voćnih napitaka; koncentri za uporabu u pripremi sportskih napitaka; koncentri za uporabu u pripremi energetske napitaka; koncentrirani sirup od naranče; koncentrirani sirup od soka limete; koncentrirani sirupi; koncentrirani sirupi [bezalkoholni]; koncentrirani voćni sokovi; kondenzirani sok od dimljenih šljiv; lager piva; lager pivo; limetin sok za pripremu napitaka; limunade; limunada (sirup za limunadu); limunov sok za pripremu napitaka; miješani voćni sok; mineralna voda [napitci]; mineralna voda (nemedicinska -); mineralne i gazirane vode; mineralne vode; mineralne vode [piće]; mineralne vode s okusima; mješavine za pripremu bezalkoholnih napitaka; mješavine za spravljanje šerbeta; mošt; napici (bezalkoholni -); napici koji se sastoje od mješavine voćnih i povrtnih sokova; napici na bazi voća; napici od grejpovog soka; napici od smrznutog voća; napici s okusom voća; napitak od iscijeđenog soka limete; napitak od limunova soka; napitak od sirutke; napitci koji se sastoje pretežno od voćnih sokova; napitci na bazi orašastih plodova i soje; napitci na bazi kokosa; napitci na bazi riže koji nisu nadomjestak za mlijeko; napitci obogaćeni nutrijentima; napitci od ananasova soka; napitci od dimljenih (suhih) šljiv; napitci od đumbira; napitci od povrća; napitci od soka od rajčice; napitci od voćnog soka; napitci s vitaminima; napitci za sportaše obogaćeni proteinima; nefermentirani mošt od grožđa; negazirana bezalkoholna pića; negazirana voda; niskoalkoholno pivo; niskokalorična bezalkoholna pića; organski voćni sok; obrtnička piva; pića od jabučnog soka; pića od narančinog soka; pića od soka aloe; piva obogaćena mineralima; piva proizvedena od surogata; piva s okusima; pivo; pivo bez glutena; pivo i bezalkoholno pivo; pivo od đumbira; pivo od korijena; pivo od slada; pivo s okusom kave; pivski mošt; porter pivo; pripravci za pripremu pića; pročišćena voda za piće; proizvodi za pripremanje gazirane vode; proteinska pića; pšenično pivo; radler; sezonsko pivo; sherbeti u obliku napitaka; sirup od crnog ribizla; sirupi i ostali bezalkoholni pripravci za pripremanje napitaka; smrznuta gazirana pića; smrznuta pića na bazi voća; soda-voda; sok od brusnica; sok od crnog ribizla; sok od dinje; sok od grejpa; sok od guave; sok od lubenice; sok od manga; sok od nara; sok od naranče; sok od rajčice [napitak]; sok (voćni -); sokovi; sokovi od aloe vere; sokovi od povrća [napitci]; sokovi od zelenog povrća; sportska pića s elektrolitima; sportski napitci; stolne vode; suho svijetlo pivo od đumbira; svijetlo pivo; tonik [nemedicinski napitci]; ugljikohidratna pića; voćna pića; voćni napici; voda; voda [napitak]; voda obogaćena mineralima [napitci]; voda obogaćena nutrijentima; voda od kinina; voda s okusom voća; voda od glečera; voda; Seltz; voda u bocama; voda za piće; voda za piće s vitaminima; vode; vode s okusima
- 33** aguardiente [žestoka alkoholna pića od šećerne trske]; alkohol od metvice [liker]; alkohol od riže [liker]; alkoholna energetska pića; alkoholna gazirana pića; alkoholna gorka pića; alkoholna pića koja sadrže voće; alkoholna pića na bazi čaja; alkoholna pića na bazi kave; alkoholna pića na bazi šećerne trske; alkoholna pića od ginsenga; alkoholna pića (osim piva); alkoholna pića (unaprijed pomiješana alkoholna pića, osim onih na bazi piva); alkoholna vina; alkoholne esencije; alkoholne esencije i ekstrakti; alkoholne mješavine za koktele; alkoholni ekstrakti; alkoholni ekstrakti voća; alkoholni gusti punč od jaja; alkoholni kokteli koji sadrže mlijeko; alkoholni kokteli u obliku ohlađene želatine; alkoholni napici osim piva; alkoholni
- napitci od voća; alkoholni pripravci za pripremanje napitaka; alkoholni punčevi; alkoholni voćni kokteli; anisov liker; anizet [slatki liker od anisa]; aperitivi; amontillado [vrsta šerija]; aperitivi na bazi destiliranih alkoholnih pića; aperitivi na bazi vina; aperitivi na bazi žestokih pića; apsin; araka [vrsta alkoholnog pića]; arak [vrsta likera]; aromatizirana alkoholna pića; aromatizirana alkoholna varena sladna pića, osim piva; bijelo vino; biljni liker; bitter - alkoholna pića aromatizirana biljnim esencijama; brandy [rakija]; brendi za kuhanje; crno vino; curacao; desertna vina; destilirana alkoholna pića na bazi žitarica; destilirana pića; digestivi [likeri i žestoka pića]; džin; ekstrakti žestokih pića; fermentirano žestoko piće; gazirana alkoholna pića [osim piva]; gorki alkoholni aperitivi; gotovi alkoholni kokteli; gotovi kokteli od vina; izmiješana alkoholna pića; jabukovača; jabukovače; kokteli; krem liker; kruškovača; kuhano vino; kuhana vina; kupinovo vino [bokbunjaju]; liker od crnog ribizla; liker od crvenog ginsenga; liker; liker na bazi kave; medovina; miješani viski; napitci s vinom [špriceri]; nepjenušavo vino; nira [alkoholno piće na bazi šećerne trske]; niskoalkoholna pića; niskoalkoholna vina; okrepljujuća žestoka pića s okusima; pića na bazi ruma; pića na bazi vina; pitka žestoka pića; pjenušava bijela vina; pjenušava crna vina; pjenušava vina; pjenušavo vino od grožđa; pjenušavo vino od voća; pjenušci [vina]; pojačana vina; pripravci za pripremu alkoholnih pića; prirodna pjenušava vina; rum; rum punč; rum sa sokom šećerne trske; ružičasta vina; saki; sangrija; šeri brendi; slatka vina; slatko vino od jabuka; šnaps; stolna vina; suha jabukovača; trešnjavača [kirš]; vermut; vino; vino od grožđa; vino od jagoda; vino od kineskih jagoda; vino od kupina; vino od šljive; vino od žute riže; vino pojačano alkoholom; vino za kuhanje; vinski punč; viski; viski od slada; voćno vino; votka; wine coolers [pića - mješavina vina, voćnog soka i gazirane vode]; zamjene za šake; želei s alkoholom; žestoka pića (napitci); žestoko piće od oljuštenog ječma
- 34** aromatizirani duhan; arome, osim eteričnih ulja, kao zamjene za duhan; arome za duhan; arome za duhan, osim eteričnih ulja; arome za uporabu u elektronskim cigaretama, osim eteričnih ulja; artikli za uporabu s duhanom; automatske tabakere; azijske duge cijevi za duhanske lule; azijske duge duhanske lule [kiseru]; bezdimni duhan; bijele fosforne šibice; biljne melase [zamjene za duhan]; blokovi [svežnjevi] cigaretapapira; burmut; burmutice; burmutice od plemenitog metala; čaj za pušenje kao nadomjestak duhana; cigare; cigare odrezane na oba kraja; cigare za upotrebu kao zamjena za duhanske cigarete; cigarete; cigarete bez duhana, za nemedicinsku upotrebu; cigarete, cigare, cigariljosi [male cigare]; blokovi [svežnjevi] cigaretapapira; burmut; burmutice; burmutice od plemenitog metala; čaj za pušenje kao nadomjestak duhana; cigare; cigare odrezane na oba kraja; cigare za upotrebu kao zamjena za duhanske cigarete; cigarete; cigarete bez duhana, za nemedicinsku upotrebu; cigarete, cigare, cigariljosi [male cigare]; blokovi [svežnjevi] cigaretapapira; burmut; burmutice; burmutice od plemenitog metala; držači cigareta od plemenitog metala; držači šibica; držači šibica; od neplemenitog metala; držači šibica od plemenitog metala; držači za burmutice; držači za električne cigarete; držači za lule; duhan; duhan i proizvodi od duhana (uključujući njihove nadomjeske); duhan i zamjene za duhan; duhan s mentolom; duhan s mentolom za lule; duhan u listu; duhan u prahu; duhan za cigarete; duhan za lule; duhan za motanje; duhan za nargile; duhan za pušenje; duhan za ručno motanje; duhan za žvakanje; duhanski katran za uporabu u elektroničkim cigaretama; duhanski proizvodi; duhanski proizvodi koji se griju; džepne naprave za motanje cigareta; džepni upaljači, od neplemenitih metala; električne cigare; električne lule za pušenje; električne nargile; električni uređaji za inhalaciju nikotina koji sadrže aerosol; električni uređaji za inhalaciju nikotina; elektronske cigarete; etui za električne cigarete; filteri za duhan; filteri za lule; filteri za cigare; filteri za cigarete; filteri za upaljače; futrole za cigare; gotove tube za cigarete s ugrađenim filtrom; humidors - vlažila od plemenitih metala; humidors - vlažne kutije za cigare, od plemenitih metala; imitacija duhana za šmrkanje bez duhana; imitacija duhana za šmrkanje s duhanom; inhalatori za upotrebu kao zamjena za duhanske cigarete; isparivači i električne cigarete te arome i otopine za osobnu uprabu; japanski nasjeckani duhan [kizami duhan]; jednokratni oralni isparivači za pušenje koji se prodaju punjeni biljnim glicerinom; kamiši lule;

kartomizeri za elektroničke cigarete; kemijske arome u tekućem obliku za punjenje uložaka u elektroničkim cigaretama; kompleti za pušenje za elektroničke cigarete; kremen; kremen za upaljače; kremen za upaljače za pušače; kretek za nemedicinske namjene; kutije cigara; kutije šibice; kutije za burmut [od neplemenitih metala]; kutije za cigare od plemenitog metala; kutije za cigare; kutije za cigare opremljene ovlaživačem; kutije za cigarete; kutije za cigarete, nisu od plemenitog metala; kutije za cigarete, od neplemenitog metala; kutije za cigarete od plemenitih metala; kutije za cigarete od plemenitog metala; kutije za duhan; kutije za elektroničke cigarete koje se mogu puniti; kutije za lule, od neplemenitih metala; kutije za lule od plemenitih metala; kutije za šibice, od neplemenitih metala; kutije za šibice od plemenitih metala; kutijice za elektroničke cigarete; ladice za lule; limenke za duhan; lule; lule koje sadrže mentol; lule na paru za bezdimne cigarete; lule za duhan, nisu od plemenitih materijala; lule za duhan od plemenitih materijala; lule za pušenje duhanskih nadomjestaka s okusom mentola; male cigare; mu'assel duhan; muštikle; muštikle od plemenitih materijala; namjenski inhalacijski aerosoli i noseće tvari za upotrebu s vodenim lulama; naprave za zagrijavanje duhana za potrebe inhaliranja; naprave za zagrijavanje nadomjestaka duhana za potrebe inhaliranja; nargile; navlake, koje nisu od plemenitih materijala, za upaljače; navlake, od plemenitih materijala, za upaljače; navlake za upaljače; noževi za lule; oralni isparivači za pušenje koji se prodaju punjeni biljnim glicerinom; otopine tekućeg nikotina za uporabu u elektronskim cigaretama; ovlaživači cigara; ovlaživači za cigare; ovlaživači za duhan; papir, upijajući za lule; papir za pisak cigarete; papiri za motanje cigareta; papirići za cigarete; parafinske šibice; pepeljare; pepeljare od plemenitog metala; pepeljare s ugrađenim upaljačem; pepeljare za pušače izrađene od neplemenitih metala; pljuvačnice za korisnike duhana; porozni kamenčići za vodene lule; postolja za lule [pušačka oprema]; posude za duhan; posude za pepeo od cigareta; predmeti za pušače, nisu od plemenitih materijala; predmeti za pušače od plemenitih materijala; prenosive torbice za pepeo cigareta; prerađeni duhan; pribor za čišćenje elektroničkih cigareta; pribor za čišćenje lula; pribor za lule [tamperi]; proizvodi za pušače; raspršivači elektroničkih cigareta; raspršivači za usta za pušače; ručni uređaji za punjenje filtera omotnica duhanom; šibice; šibice od žutog fosfora; sigurne šibice; sirovi duhan; sjekalice za vrške cigareta; sjekalice za vrškove cigara; škare za cigare; sprave za usitnjavanje duhana; spremnici plina za upaljače; spremnici s ukapljenim plinom za upaljače; spremnici za plin za upaljače za cigarete; spremnici za cigare; spremnici za duhan i humidori; stalci za lule; stojeće pepeljare; strugalice za duhanske lule; sumporne šibice; tamperi za lule; tekuće otopine za uporabu u elektronskim cigaretama; tekućina za elektroničke cigarete [e-tekućina] s biljnim glicerinom; tekućina za elektroničke cigarete [e-tekućina] s propilen glikolom; tekućina za elektroničke cigarete [e-tekućina] koja se sastoji od aroma u tekućem obliku za punjenje uložaka elektroničkih cigareta; torbice za cigare; torbice za duhan; torbice za lule; trave za pušenje; tube za cigare; tube za cigarete; tvari za inhalaciju pomoću vodenih lula, posebice aromatične tvari; ulošci za elektroničke cigarete koji se prodaju napunjeni kemijskim okusima u tekućem obliku; ulošci za elektroničke cigarete; ulošci za ponovno punjenje elektroničkih cigareta; upaljači koji nisu za vozila; upaljači na kerozin za pušače; upaljači, nisu od plemenitih materijala; upaljači od neplemenitih metala [nisu za automobile]; upaljači od plemenitih metala; upaljači za cigare; upaljači za cigarete; upaljači za pušače; upijajući papir za duhan; upijajući papir za duhanske lule; usnici od žutog jantara za cigaretnike ili cigarluke; uređaji za gašenje grijanih cigareta, cigara i grijanih duhanskih štapića; usnici za cigarete; usnici za cigaretnike; usnici za lule; vlažna imitacija duhana u prahu bez duhana; vlažna imitacija duhana u prahu s duhanom; vlažne kutije za cigare; vrećice za lule; vrećice za oralni nikotin bez duhana [za nemedicinsku uporabu]; zamjene za duhan; zamjene za duhan [za nemedicinsku upotrebu]; zamjenjivi ulošci za elektroničke cigarete; zaustavnici za lule [pušačka oprema]

- 35 administracija programa poticaja i vjernosti potrošača; administracija programa prodaje i promidžbenih poticaja; administracija programa vjernosti kupaca; administracija u svezi s prodajnim metodama;

administriranje natjecaja za potrebe oglašavanja; administriranje natjecanja za potrebe oglašavanja; agencije za odnose s javnošću; administracija programa poticajnih nagrada za promicanje prodaje proizvoda i usluga drugih; agencije za promidžbu; agencijske usluge za promociju osoba iz svijeta sporta; analiza odaziva na oglašavanje i istraživanje tržišta; analize odaziva na oglašavanje; analize oglašavanja; analize svijesti javnosti o oglašavanju; ažuriranje reklamnih informacija u računalnoj bazi podataka; ažuriranje reklamnog materijala; ciljani marketing; digitalni marketing; distribucija oglasnog, marketinškog i promotivnog materijala; dizajn promidžbenih brošura; dizajn promidžbenih letaka; dizajn promidžbenih logotipa; dizajn reklamnog materijala; elektroničko objavljivanje tiskanih materijala za promidžbene potrebe; event marketing; filmsko oglašavanje; financijski marketing; generiranje potencijalnih klijenata (leadova); indeksiranje internetskih stranica za komercijalne ili promidžbene potrebe; influencerski marketing; informativne usluge u svezi oglašavanja; Internetski marketing; ispitivanje brenda; izdavanje i ažuriranje reklamnih tekstova; izdavanje promidžbenih letaka; izložbe (vođenje -) u komercijalne svrhe; izrada marketinškog plana; izrađivanje profila potrošača za komercijalne ili marketinške potrebe; izravna tržišna oglašavanja; izravni marketing; izdavanje tržišta; izvlačenja nagrada (organiziranje -) u promotivne svrhe; izvlačenja nagrada (organiziranje -) u reklamne svrhe; konzultantske usluge koje se odnose na traženje pokrovitelja; marketing; marketing baza podataka; marketing plasiranjem proizvoda za druge u virtualnim okruženjima; marketing proizvoda; marketing proizvoda i usluga za druge; marketing temeljen na preporukama; marketing u okviru izdavanja softvera; marketing u području nekretnina; marketinške usluge koje se pružaju putem digitalnih mreža; marketinške usluge u području optimizacije prometa na mrežnom mjestu; marketinški podaci; objavljivanje i izdavanje tiskanih materijala u promidžbene svrhe; objavljivanje promidžbenih materijala; objavljivanje promidžbenih tekstova; objavljivanje promidžbenih materijala i tekstova; objavljivanje promidžbenog materijala; objavljivanje reklamne literature; objavljivanje reklamnog materijala; objavljivanje reklamnog materijala na mreži; objavljivanje tiskanih materijala u promidžbene svrhe u elektroničkom obliku; oblikovanje marketinških anketa; odnosi s javnošću; oglašavanje; oglašavanje i marketing; oglašavanje i marketing putem blogova; oglašavanje i promidžba; oglašavanje i promotivne usluge; oglašavanje i usluge oglašavanja; oglašavanje na poslovnim web stranicama; oglašavanje plaćanjem po kliku; oglašavanje prema kategorijama; oglašavanje prenošenjem internetskih promidžbenih materijala za treće strane, putem elektroničkih komunikacijskih mreža; oglašavanje putem banera; oglašavanje putem elektroničkih reklamnih panoa; oglašavanje putem elektroničkih medija, posebno Internetom; oglašavanje putem mreža mobilne telefonije; oglašavanje putem svih komunikacijskih sredstava; oglašavanje s naglaskom na usluge za promociju robe; oglašavanje u časopisima; oglašavanje u periodičkim publikacijama, brošurama i novinama; oglašavanje u popularnom i profesionalnom tisku; oglašavanje, uključujući online oglašavanje na računalnoj mreži; oglašavanje vezano uz transport i dostavu; oglašavanje za treće osobe na Internetu; online oglašavanje na računalnim mrežama; online oglašavanje na računalnim komunikacijskim mrežama; online oglašavanje pomoću računalnih komunikacijskih mreža; online promocija računalnih mreža i web stranica; online reklame; optimizacija pretraživača za promidžbu prodaje; optimizacija prometa na web-stranici; organizacija i provedba marketinških događanja; organizacija i provedba promotivnih događanja; organiziranje i postavljanje reklama; organiziranje i provođenje promidžbenih događanja; organiziranje lansiranja proizvoda; organiziranje natjecanja u reklamne svrhe; organiziranje oglašavanja; organiziranje prezentacija u reklamne svrhe; partnerski marketing; planiranje marketinških strategija; plakatiranje [oglašavanje]; podrška za komercijalizaciju proizvoda unutar okvira ugovora o franšizingu; pomoć pri upravljanju za promicanje poduzeća; pomoć u upravljanju komercijalnim poduzećima vezano uz oglašavanje; posredovanje u oglašavanju; postavljanje plakata; postavljanje reklama za druge; predstavljanje tvrtki na internetu i drugim medijima; pregovaranje u području ugovora o oglašavanju; pribavljanje modela za

oglašavanje; prikazivanje oglasa za treće; priprema audio vizualnih prezentacija za upotrebu u oglašavanju; priprema i izvedba medijskih i reklamnih planova i koncepata; priprema oglasa; priprema oglasa po narudžbi za druge; priprema promidžbenog materijala; priprema reklamnih kampanji; priprema reklamnih rubrika; priprema reklamnog materijala; pripremanje i izvođenje marketinških promotivnih događaja za druge; pripremanje i postavljanje reklama; pripremanje i postavljanje reklama za druge; pripremanje marketinških planova; pripremanje promidžbenih dokumenata; pripremanje promidžbenih publikacija; pripremanje promidžbenih letaka; pripremanje tekstova za promidžbu trgovine; proizvodnja radijskih oglasa; proizvodnja radijskih reklama; proizvodnja reklama; proizvodnja reklamnog materijala; proizvodnja reklamnog materijala i reklama; proizvodnja televizijskih reklama; proizvodnja televizijskih i radijskih oglasa; proizvodnja video zapisa u marketinške svrhe; proizvodnja video zapisa u reklamne svrhe; proizvodnja vizualnog reklamnog materijala; proizvodnja zvučnih zapisa u marketinške svrhe; proizvodnja zvučnih zapisa u promidžbene svrhe; proizvodnja zvučnih zapisa u reklamne svrhe; promicanje financijskih i osiguravateljskih usluga u ime trećih strana; promidžba [oglašavanje] koncerata; promidžba [oglašavanje] poduzetnih djelatnosti; promidžba prodaje; promidžba proizvoda i usluga drugih kroz dogovore sa sponzorima da svoje proizvode i usluge povežu s nagradnim programima; promidžba proizvoda i usluga drugih putem kartica za popust; promidžba proizvoda putem influencera; promidžba robe i usluga za druge; promidžbene usluge za poduzeća; promidžbene usluge za trgovinu; promidžbeni leci (izdavanje -); promidžbeni materijal (priprema -); promocija, oglašavanje i marketing internetskih stranica; promocija poslovnih djelatnosti; promocija proizvoda i usluga trećih osoba putem informacijskih i komunikacijskih mreža; promocija robe i usluga drugih putem interneta; promotivne prodaje na prodajnom ili kupovnom mjestu, za druge; promotivni marketing; pružanje i iznajmljivanje oglasnog prostora, vremena i oglasnih medija; pružanje oglasnog prostora, vremena i usluge oglasnih medija; pružanje usluga oglašavanja; radijsko i televizijsko oglašavanje; radijsko oglašavanje i reklame; razvoj marketinških koncepata; razvoj promidžbenih koncepcija; razvoj promotivnih kampanja; reklame (postavljanje -); reklame (priprema -); reklamne i promotivne usluge; reklamne usluge; reklamni materijal (proizvodnja -); stvaranje reklamnog materijala; tekstovi (objavlivanje promidžbenih -); tržišne kampanje; usluge kupovanja medijskog prostora; usluge marketinga; usluge oglašavanja i marketinga; usluge oglašavanja, marketinga i promidžbe; usluge oglašavanja povezane s komercijalizacijom novih proizvoda; usluge oglašavanja povezane s prodajom proizvoda; usluge oglašavanja u svezi s novinama; usluge oglašavanja u svezi s knjigama; usluge predstavljanja i izlaganja proizvoda; usluge promidžbe; usluge promidžbe i reklamiranja; vanjsko oglašavanje; video snimke u marketinške svrhe (proizvodnja -); video snimke u promidžbene svrhe (proizvodnja -); video snimke u reklamne svrhe (proizvodnja -); maloprodajne usluge u vezi s čokoladom; maloprodajne usluge u vezi sa slatkišima; maloprodajne usluge u vezi s desertima; maloprodajne usluge u vezi sa sladoledima; maloprodajne usluge vezane uz pripravke za pripremu pića; maloprodajne usluge vezane uz pripravke za pripremu alkoholnih pića; maloprodajne usluge vezane uz artikle za uporabu s duhanom; maloprodajne usluge vezane uz alkoholna pića (osim piva); maloprodajne usluge vezane uz tiskani materijal; usluge maloprodaje povezane s alkoholnim pićima; maloprodajne usluge povezane s delikatesama; maloprodajne usluge povezane sa slatkišima; maloprodajne usluge u svezi hrane; maloprodajne usluge u vezi s kavom; maloprodajne usluge u vezi s kakaom; maloprodajne usluge u vezi s čajevima; maloprodajne usluge u vezi s hranom; maloprodajne usluge u vezi s pivom; maloprodajne usluge u vezi s duhanom

(732) **TISAK plus d.o.o.**
Slavonska avenija 11a, 10000 Zagreb, HR
(740) **MAMIĆ PERIĆ REBERSKI RIMAC** odvjetničko društvo, društvo s ograničenom odgovornošću, Zagreb, HR
(540)



(591) bež, gradient narančasta, gradient crvena, gradient ljubičasta
(511) 27.05.01

(511) **32** aromatizirana gazirana pića; aromatizirane vode; bademovo piće [bademovica]; bezalkoholna aromatizirana gazirana pića; bezalkoholna gazirana pića od voćnog soka; bezalkoholna gorka pića; bezalkoholna jabukovača; bezalkoholna pića; bezalkoholna pića koja sadrže voćne sokove; bezalkoholna pića koja sadrže povrtno sokove; bezalkoholna pića na bazi voća aromatizirana čajem; bezalkoholna pića obogaćena vitaminima i mineralnim solima; bezalkoholna pića od aloe vere; bezalkoholna pića s okusom voća; bezalkoholna pića s okusom čaja; bezalkoholna pića s okusom piva; bezalkoholna pića s okusom kave; bezalkoholna sladna pića; bezalkoholna voćna pića; bezalkoholne osnove za koktele; bezalkoholni aperitivi; bezalkoholni gazirani napitci s okusom čaja; bezalkoholni kokteli; bezalkoholni koncentrirani voćni sirup; bezalkoholni napici; bezalkoholni napitci na bazi meda; bezalkoholni napitci obogaćeni vitaminima; bezalkoholni napitci od suhog voća; bezalkoholni povrtni sokovi; bezalkoholni punč; bezalkoholni punč od cimeta sa sušenim kakijem [sujonggwa]; bezalkoholni voćni ekstrakti; bezalkoholni voćni ekstrakti za uporabu kod pripravljanja napitaka; bezalkoholni voćni kokteli; bezalkoholni voćni napici; bezalkoholni voćni punč; bezalkoholno pivo; bezalkoholno vino; bitter lemon (gazirano bezalkoholno piće s dodatkom kinina i limuna); brezina voda; crno pivo [pivo od preprženog slada]; crno pivo stout; dealkoholizirana pića; destilirana voda za piće; djelomično smrznuta pića; energetski napici; energetski napici s kofeinom; esencije za pripravljanje bezalkoholnih pića, nisu esencijalna ulja; esencije za pripremu mineralnih voda s okusom [nisu u obliku esencijalnih ulja]; esencije za pripremu napitaka; flaširana pitka voda; frapei [bezalkoholni voćni napici]; frapei koji sadrže žitarice i zob; frapei od povrća; funkcionalna pića na bazi vode; frapei od voća; gazirana bezalkoholna pića; gazirana mineralna voda; gazirana pića (prašci za gazirana pića); gazirana voda; gazirana voda obogaćena vitaminima [napitci]; gazirana voda [soda-voda]; gazirani sokovi; gazirani voćni sokovi; gazirano piće s okusom vanilije (vanili-soda); gusti sirupi [bezalkoholni napitci]; ipa (indijska svijetla piva); izotonična pića; izotonični napici; izotonični napici [za nemedicinsku upotrebu]; izvorska voda; jabučni sok [bezalkoholni]; jako lager pivo (bock); javorova voda; ječmeni napitak s okusom limuna; ječmeni napitak s okusom naranče; ječmeno vino [pivo]; kokosova voda kao napitak; kokteli na bazi bezalkoholnog piva; kokteli na bazi piva; kola; kole [bezalkoholna pića]; koncentri voćnih sokova; koncentri za pripremu bezalkoholnih pića; koncentri za proizvodnju voćnih napitaka; koncentri za uporabu u pripremi sportskih napitaka; koncentri za uporabu u pripremi energetskih napitaka; koncentrirani sirup od naranče; koncentrirani sirup od soka limete; koncentrirani sirupi; koncentrirani sirupi [bezalkoholni]; koncentrirani voćni sokovi; kondenzirani sok od dimljenih šljiv; lager piva; lager pivo; limetin sok za pripremu napitaka; limunade; limunada (sirup za limunadu); limunov sok za pripremu napitaka; miješani voćni sok; mineralna voda [napitci]; mineralna voda (nemedicinska -); mineralne i gazirane vode; mineralne vode; mineralne vode [piće]; mineralne vode s okusima; mješavine za pripremu bezalkoholnih napitaka; mješavine za spravljanje šerbeta; mošt; napici (bezalkoholni -); napici koji se sastoje od

(111)	Z20240586	(151)	15.01.2025.
(210)	Z20240586A	(450)	31.01.2025.
		(220)	29.05.2024.
		(181)	29.05.2034.

- mješavine voćnih i povrtnih sokova; napici na bazi voća; napici od grejpovog voća; napici od smrznutog voća; napici s okusom voća; napitak od iscijeđenog soka limete; napitak od limunova soka; napitak od sirutke; napitci koji se sastoje pretežno od voćnih sokova; napitci na bazi orašastih plodova i soje; napitci na bazi kokosa; napitci na bazi riže koji nisu nadomjestak za mlijeko; napitci obogaćeni nutrijentima; napitci od ananasova soka; napitci od dimljenih (suhih) šljivica; napitci od đumbira; napitci od povrća; napitci od soka od rajčice; napitci od voćnog soka; napitci s vitaminima; napitci za sportaše obogaćeni proteinima; nefermentirani mošt od grožđa; negazirana bezalkoholna pića; negazirana voda; niskoalkoholno pivo; niskokalorična bezalkoholna pića; organski voćni sok; obrtnička piva; pića od jabučnog soka; pića od narančinog soka; pića od soka aloe; piva obogaćena mineralima; piva proizvedena od surogata; piva s okusima; pivo; pivo bez glutena; pivo i bezalkoholno pivo; pivo od đumbira; pivo od korijena; pivo od slada; pivo s okusom kave; pivski mošt; porter pivo; pripravci za pripremu pića; pročišćena voda za piće; proizvodi za pripremanje gazirane vode; proteinska pića; pšenično pivo; radler; sezonsko pivo; sherbeti u obliku napitaka; sirup od crnog ribizla; sirupi i ostali bezalkoholni pripravci za pripremanje napitaka; smrznuta gazirana pića; smrznuta pića na bazi voća; soda-voda; sok od brusnica; sok od crnog ribizla; sok od dinje; sok od grejpa; sok od guave; sok od lubenice; sok od manga; sok od nara; sok od naranče; sok od rajčice [napitak]; sok (voćni -); sokovi; sokovi od aloe vere; sokovi od povrća [napitci]; sokovi od zelenog povrća; sportska pića s elektrolitima; sportski napitci; stolne vode; suho svijetlo pivo od đumbira; svijetlo pivo; tonik [nemedicinski napitci]; ugljikohidratna pića; voćna pića; voćni napici; voda; voda [napitak]; voda obogaćena mineralima [napitci]; voda obogaćena nutrijentima; voda od kinina; voda s okusom voća; voda od glečera; voda; Seltz; voda u bocama; voda za piće; voda za piće s vitaminima; vode; vode s okusima
- 33** aguardiente [žestoka alkoholna pića od šećerne trske]; alkohol od metvice [liker]; alkohol od riže [liker]; alkoholna energetska pića; alkoholna gazirana pića; alkoholna gorka pića; alkoholna pića koja sadrže voće; alkoholna pića na bazi čaja; alkoholna pića na bazi kave; alkoholna pića na bazi šećerne trske; alkoholna pića od ginsenga; alkoholna pića (osim piva); alkoholna pića (unaprijed pomiješana alkoholna pića, osim onih na bazi piva); alkoholna vina; alkoholne esencije; alkoholne esencije i ekstrakti; alkoholne mješavine za koktele; alkoholni ekstrakti; alkoholni ekstrakti voća; alkoholni gusti punč od jaja; alkoholni kokteli koji sadrže mlijeko; alkoholni kokteli u obliku ohlađene želatine; alkoholni napici osim piva; alkoholni napitci od voća; alkoholni pripravci za pripremanje napitaka; alkoholni punčevi; alkoholni voćni kokteli; anisov liker; anizet [slatki liker od anisa]; aperitivi; amontillado [vrsta šerija]; aperitivi na bazi destiliranih alkoholnih pića; aperitivi na bazi vina; aperitivi na bazi žestokih pića; apsint; araka [vrsta alkoholnog pića]; arak [vrsta likera]; aromatizirana alkoholna pića; aromatizirana alkoholna varena sladna pića, osim piva; bijelo vino; biljni likeri; bitter - alkoholna pića aromatizirana biljnim esencijama; brandy [rakija]; brendi za kuhanje; crno vino; curacao; desertna vina; destilirana alkoholna pića na bazi žitarica; destilirana pića; digestivi [likeri i žestoka pića]; džin; ekstrakti žestokih pića; fermentirano žestoko piće; gazirana alkoholna pića [osim piva]; gorki alkoholni aperitivi; gotovi alkoholni kokteli; gotovi kokteli od vina; izmiješana alkoholna pića; jabukovača; jabukovače; kokteli; krem likeri; kruškovača; kuhano vino; kuhana vina; kupinovo vino [bokbunjaju]; liker od crnog ribizla; liker od crvenog ginsenga; likeri; likeri na bazi kave; medovina; miješani viski; napitci s vinom [špriceri]; nepjenušavo vino; nira [alkoholno piće na bazi šećerne trske]; niskoalkoholna pića; niskoalkoholna vina; okrepljujuća žestoka pića s okusima; pića na bazi ruma; pića na bazi vina; pitka žestoka pića; pjenušava bijela vina; pjenušava crna vina; pjenušava vina; pjenušavo vino od grožđa; pjenušavo vino od voća; pjenušci [vina]; pojačana vina; pripravci za pripremu alkoholnih pića; prirodna pjenušava vina; rum; rum punč; rum sa sokom šećerne trske; ružičasta vina; saki; sangrija; šeri brendi; slatka vina; slatko vino od jabuka; šnaps; stolna vina; suha jabukovača; trešnjavača [kirš]; vermut; vino; vino od grožđa; vino od jagoda; vino od kineskih jagoda; vino od kupina; vino od šljive; vino od žute riže; vino pojačano alkoholom; vino za kuhanje; vinski punč; viski; viski od slada;
- voćno vino; votka; wine coolers [pića - mješavina vina, voćnog soka i gazirane vode]; zamjene za šake; žele s alkoholom; žestoka pića (napitci); žestoko piće od oljuštenog ječma
- 34** aromatizirani duhan; arome, osim eteričnih ulja, kao zamjene za duhan; arome za duhan; arome za duhan, osim eteričnih ulja; arome za uporabu u elektronskim cigaretama, osim eteričnih ulja; artikli za uporabu s duhanom; automatske tabakere; azijske duge cijevi za duhanske lule; azijske duge duhanske lule [kiseru]; bezdimni duhan; bijele fosforne šibice; biljne melase [zamjene za duhan]; blokovi [svežnjevi] cigaretpapira; burmut; burmutice; burmutice od plemenitog metala; čaj za pušenje kao nadomjestak duhana; cigare; cigare odrezane na oba kraja; cigare za upotrebu kao zamjena za duhanske cigarete; cigarete; cigarete bez duhana, za nemedicinsku upotrebu; cigarete, cigare, cigariljosi [male cigare] i ostali predmeti za pušać; cigarete (džepne naprave za savijanje cigareta); cigarete koje sadrže nadomjeske duhana za nemedicinske potrebe; cigarete koje sadrže zamjenu za duhan; cigarete s filtrom; cigarete s mentolom; cigaretni papir; cigaretni papiri; cigariljosi [male cigare]; cigarnici [cigaršpicaj]; čistači duhanskih lula; dozatori za burmut; držači cigareta, nisu od plemenitog metala; držači cigareta od plemenitog metala; držači šibica; držači šibica, od neplemenitog metala; držači šibica od plemenitog metala; držači za burmutice; držači za elektroničke cigarete; držači za lule; duhan; duhan i proizvodi od duhana (uključujući njihove nadomjeske); duhan i zamjene za duhan; duhan s mentolom; duhan s mentolom za lule; duhan u listu; duhan u prahu; duhan za cigarete; duhan za lule; duhan za motanje; duhan za nargile; duhan za pušenje; duhan za ručno motanje; duhan za žvakanje; duhanski katran za uporabu u elektroničkim cigaretama; duhanski proizvodi; duhanski proizvodi koji se griju; džepne naprave za motanje cigareta; džepni upaljači, od neplemenitih metala; elektroničke cigare; elektroničke lule za pušenje; elektroničke nargile; elektronički uređaji za inhalaciju nikotina koji sadrže aerosol; elektronički uređaji za inhalaciju nikotina; elektronske cigarete; etui za elektroničke cigarete; filteri za duhan; filteri za lule; filtri za cigare; filtri za cigarete; fitilji za upaljače; futrole za cigare; gotove tube za cigarete s ugrađenim filtrom; humidors - vlažila od plemenitih metala; humidors - vlažne kutije za cigare, od plemenitih metala; imitacija duhana za šmrkanje bez duhana; imitacija duhana za šmrkanje s duhanom; inhalatori za upotrebu kao zamjena za duhanske cigarete; isparivači i elektroničke cigarete te arome i otopine za osobnu uprabu; japanski nasjckani duhan [kizami duhan]; jednokratni oralni isparivači za pušenje koji se prodaju punjeni biljnim glicerinom; kamiši lule; kartomizeri za elektroničke cigarete; kemijske arome u tekućem obliku za punjenje uložaka u elektroničkim cigaretama; kompleti za pušenje za elektroničke cigarete; kremen; kremen za upaljače; kremen za upaljače za pušać; kretek za nemedicinske namjene; kutije cigara; kutije šibica; kutije za burmut [od neplemenitih metala]; kutije za cigare od plemenitog metala; kutije za cigare; kutije za cigare opremljene ovlaživačem; kutije za cigarete; kutije za cigarete, nisu od plemenitog metala; kutije za cigarete, od neplemenitog metala; kutije za cigarete od plemenitih metala; kutije za cigarete od plemenitog metala; kutije za duhan; kutije za elektroničke cigarete koje se mogu puniti; kutije za lule, od neplemenitih metala; kutije za lule od plemenitih metala; kutije za šibice, od neplemenitih metala; kutije za šibice od plemenitih metala; kutije za elektroničke cigarete; ladice za lule; limenke za duhan; lule; lule koje sadrže mentol; lule na paru za bezdimne cigarete; lule za duhan, nisu od plemenitih materijala; lule za duhan od plemenitih materijala; lule za pušenje duhanskih nadomjestaka s okusom mentola; male cigare; mu'assel duhan; muštikle; muštikle od plemenitih materijala; namjenski inhalacijski aerosoli i noseće tvari za upotrebu s vodenim lulama; naprave za zagrijavanje duhana za potrebe inhaliranja; naprave za zagrijavanje nadomjestaka duhana za potrebe inhaliranja; nargile; navlake, koje nisu od plemenitih materijala, za upaljače; navlake, od plemenitih materijala, za upaljače; navlake za upaljače; noževi za lule; oralni isparivači za pušenje koji se prodaju punjeni biljnim glicerinom; otopine tekućeg nikotina za uporabu u elektronskim cigaretama; ovlaživači cigara; ovlaživači za cigare; ovlaživači za duhan; papir, upijajući za lule; papir za pisak cigarete; papiri za motanje cigareta; papirići za cigarete; parafinske šibice; pepeljare;

pepeljare od plemenitog metala; pepeljare s ugrađenim upaljačem; pepeljare za pušače izrađene od neplemenitih metala; pljuvačnice za korisnike duhana; porozni kamenčići za vodene lule; postolja za lule [pušačka oprema]; posude za duhan; posude za pepeo od cigareta; predmeti za pušače, nisu od plemenitih materijala; predmeti za pušače od plemenitih materijala; prenosive torbice za pepeo cigareta; prerađeni duhan; pribor za čišćenje elektroničkih cigareta; pribor za čišćenje lula; pribor za lule [tamperi]; proizvodi za pušače; raspršivači elektroničkih cigareta; raspršivači za usta za pušače; ručni uređaji za punjenje filter omotnica duhanom; šibice; šibice od žutog fosfora; sigurne šibice; sirovi duhan; sjeckalice za vrške cigareta; sjeckalice za vrškove cigara; škare za cigare; sprave za usitnjavanje duhana; spremnici plina za upaljače; spremnici s ukapljenim plinom za upaljače; spremnici z plin za upaljače za cigarete; spremnici za cigare; spremnici za duhan i humidori; stalci za lule; stojeće pepeljare; strugalice za duhanske lule; sumporne šibice; tamperi za lule; tekuće otopine za uporabu u elektronskim cigaretama; tekućina za elektroničke cigarete [e-tekućina] s biljnim glicerinom; tekućina za elektroničke cigarete [e-tekućina] s propilen glikolom; tekućina za elektroničke cigarete [e-tekućina] koja se sastoji od aroma u tekućem obliku za punjenje uložaka elektroničkih cigareta; torbice za cigare; torbice za duhan; torbice za lule; trave za pušenje; tube za cigare; tube za cigarete; tvari za inhalaciju pomoću vodenih lula, posebice aromatične tvari; ulošci za elektroničke cigarete koji se prodaju napunjeni kemijskim okusima u tekućem obliku; ulošci za elektroničke cigarete; ulošci za ponovno punjenje elektroničkih cigareta; upaljači koji nisu za vozila; upaljači na kerozin za pušače; upaljači, nisu od plemenitih materijala; upaljači od neplemenitih metala [nisu za automobile]; upaljači od plemenitih metala; upaljači za cigare; upaljači za cigarete; upaljači za pušače; upijajući papir za duhan; upijajući papir za duhanske lule; usnici od žutog jantara za cigaretnike ili cigarluke; uređaji za gašenje grijanih cigareta, cigara i grijanih duhanskih štapića; usnici za cigarete; usnici za cigaretnike; usnici za lule; vlažna imitacija duhana u prahu bez duhana; vlažna imitacija duhana u prahu s duhanom; vlažne kutije za cigare; vrećice za lule; vrećice za oralni nikotin bez duhana [za nemedicinsku uporabu]; zamjene za duhan; zamjene za duhan [za nemedicinsku upotrebu]; zamjenjivi ulošci za elektroničke cigarete; zaustavnici za lule [pušačka oprema]

- 35 administracija programa poticaja i vjernosti potrošača; administracija programa prodaje i promidžbenih poticaja; administracija programa vjernosti kupaca; administracija u svezi s prodajnim metodama; administriranje natječaja za potrebe oglašavanja; administriranje natjecanja za potrebe oglašavanja; agencije za odnose s javnošću; administracija programa poticajnih nagrada za promicanje prodaje proizvoda i usluga drugih; agencije za promidžbu; agencijske usluge za promociju osoba iz svijeta sporta ; analiza odaziva na oglašavanje i istraživanje tržišta; analize odaziva na oglašavanje; analize oglašavanja; analize svijesti javnosti o oglašavanju; ažuriranje reklamnih informacija u računalnoj bazi podataka; ažuriranje reklamnog materijala; ciljani marketing; digitalni marketing; distribucija oglasnog, marketinškog i promotivnog materijala; dizajn promidžbenih brošura; dizajn promidžbenih letaka; dizajn promidžbenih logotipa; dizajn reklamnog materijala; elektroničko objavljivanje tiskanih materijala za promidžbene potrebe; event marketing; filmsko oglašavanje; financijski marketing; generiranje potencijalnih klijenata (leadova); indeksiranje internetskih stranica za komercijalne ili promidžbene potrebe; influencerski marketing; informativne usluge u svezi oglašavanja; Internetski marketing; ispitivanje brenda; izdavanje i ažuriranje reklamnih tekstova; izdavanje promidžbenih letaka; izložbe (vođenje -) u komercijalne svrhe; izrada marketinškog plana; izrađivanje profila potrošača za komercijalne ili marketinške potrebe; izravna tržišna oglašavanja; izravni marketing; izviđanje tržišta; izvlačenja nagrada (organiziranje -) u promotivne svrhe; izvlačenja nagrada (organiziranje -) u reklamne svrhe; konzultantske usluge koje se odnose na traženje pokrovitelja; marketing; marketing baza podataka; marketing plasiranjem proizvoda za druge u virtualnim okruženjima; marketing proizvoda; marketing proizvoda i usluga za druge; marketing temeljen na preporukama; marketing u okviru izdavanja softvera; marketing u području nekretnina; marketinške usluge

koje se pružaju putem digitalnih mreža; marketinške usluge u području optimizacije prometa na mrežnom mjestu; marketinški podaci; objavljivanje i izdavanje tiskanih materijala u promidžbene svrhe; objavljivanje promidžbenih materijala; objavljivanje promidžbenih tekstova; objavljivanje promidžbenih materijala i tekstova; objavljivanje promidžbenog materijala; objavljivanje reklamne literature; objavljivanje reklamnog materijala; objavljivanje reklamnog materijala na mreži; objavljivanje tiskanih materijala u promidžbene svrhe u elektroničkom obliku; oblikovanje marketinških anketa; odnosi s javnošću; oglašavanje; oglašavanje i marketing; oglašavanje i marketing putem blogova; oglašavanje i promidžba; oglašavanje i promotivne usluge; oglašavanje i usluge oglašavanja; oglašavanje na poslovnim web stranicama; oglašavanje plaćanjem po kliku; oglašavanje prema kategorijama; oglašavanje prenošenjem internetskih promidžbenih materijala za treće strane, putem elektroničkih komunikacijskih mreža; oglašavanje putem banera; oglašavanje putem elektroničkih reklamnih panoa; oglašavanje putem elektroničkih medija, posebno Internetom; oglašavanje putem mreža mobilne telefonije; oglašavanje putem svih komunikacijskih sredstava; oglašavanje s naglaskom na usluge za promociju robe; oglašavanje u časopisima; oglašavanje u periodičkim publikacijama, brošurama i novinama; oglašavanje u popularnom i profesionalnom tisku; oglašavanje, uključujući online oglašavanje na računalnoj mreži; oglašavanje vezano uz transport i dostavu; oglašavanje za treće osobe na Internetu; online oglašavanje na računalnim mrežama; online oglašavanje na računalnim komunikacijskim mrežama; online oglašavanje pomoću računalnih komunikacijskih mreža; online promocija računalnih mreža i web stranica; online reklame; optimizacija pretraživača za promidžbu prodaje; optimizacija prometa na web-stranici; organizacija i provedba marketinških događanja; organizacija i provedba promotivnih događanja; organiziranje i postavljanje reklama; organiziranje i provođenje promidžbenih događaja; organiziranje lansiranja proizvoda; organiziranje natjecanja u reklamne svrhe; organiziranje oglašavanja; organiziranje prezentacija u reklamne svrhe; partnerski marketing; planiranje marketinških strategija; plakatiranje [oglašavanje]; podrška za komercijalizaciju proizvoda unutar okvira ugovora o franšizingu; pomoć pri upravljanju za promicanje poduzeća; pomoć u upravljanju komercijalnim poduzećima vezano uz oglašavanje; posredovanje u oglašavanju; postavljanje plakata; postavljanje reklama za druge; predstavljanje tvrtki na internetu i drugim medijima; pregovaranje u području ugovora o oglašavanju; pribavljanje modela za oglašavanje; prikazivanje oglasa za treće; priprema audio vizualnih prezentacija za upotrebu u oglašavanju; priprema i izvedba medijskih i reklamnih planova i koncepata; priprema oglasa; priprema oglasa po narudžbi za druge; priprema promidžbenog materijala; priprema reklamnih kampanji; priprema reklamnih rubrika; priprema reklamnog materijala; pripremanje i izvođenje marketinških promotivnih događaja za druge; pripremanje i postavljanje reklama; pripremanje i postavljanje reklama za druge; pripremanje marketinških planova; pripremanje promidžbenih dokumenata; pripremanje promidžbenih publikacija; pripremanje promidžbenih letaka; pripremanje tekstova za promidžbu trgovine; proizvodnja radijskih oglasa; proizvodnja radijskih reklama; proizvodnja reklama; proizvodnja reklamnog materijala; proizvodnja reklamnog materijala i reklama; proizvodnja televizijskih reklama; proizvodnja televizijskih i radijskih oglasa; proizvodnja video zapisa u marketinške svrhe; proizvodnja video zapisa u reklamne svrhe; proizvodnja vizualnog reklamnog materijala; proizvodnja zvučnih zapisa u marketinške svrhe; proizvodnja zvučnih zapisa u promidžbene svrhe; proizvodnja zvučnih zapisa u reklamne svrhe; promicanje financijskih i osiguravateljskih usluga u ime trećih strana; promidžba [oglašavanje] koncerata; promidžba [oglašavanje] poduzetnih djelatnosti; promidžba prodaje; promidžba proizvoda i usluga drugih kroz dogovore sa sponzorima da svoje proizvode i usluge povežu s nagradnim programima; promidžba proizvoda i usluga drugih putem kartica za popust; promidžba proizvoda putem influencersa; promidžba robe i usluga za druge; promidžbene usluge za poduzeća; promidžbene usluge za trgovinu; promidžbeni leci (izdavanje -); promidžbeni materijal

(priprema -); promocija, oglašavanje i marketing internetskih stranica; promocija poslovnih djelatnosti; promocija proizvoda i usluga trećih osoba putem informacijskih i komunikacijskih mreža; promocija robe i usluga drugih putem interneta; promotivne prodaje na prodajnom ili kupovnom mjestu, za druge; promotivni marketing; pružanje i iznajmljivanje oglasnog prostora, vremena i oglasnih medija; pružanje oglasnog prostora, vremena i usluge oglasnih medija; pružanje usluga oglašavanja; radijsko i televizijsko oglašavanje; radijsko oglašavanje i reklame; razvoj marketinških konceptata; razvoj promidžbenih koncepcija; razvoj promotivnih kampanja; reklame (postavljanje -); reklame (priprema -); reklamne i promotivne usluge; reklamne usluge; reklamni materijal (proizvodnja -); stvaranje reklamnog materijala; tekstovi (objavljivanje promidžbenih -); tržišne kampanje; usluge kupovanja medijskog prostora; usluge marketinga; usluge oglašavanja i marketinga; usluge oglašavanja, marketinga i promidžbe; usluge oglašavanja povezane s komercijalizacijom novih proizvoda; usluge oglašavanja povezane s prodajom proizvoda; usluge oglašavanja u svezi s novinama; usluge oglašavanja u svezi s knjigama; usluge predstavljanja i izlaganja proizvoda; usluge promidžbe; usluge promidžbe i reklamiranja; vanjsko oglašavanje; video snimke u marketinške svrhe (proizvodnja -); video snimke u promidžbene svrhe (proizvodnja -); video snimke u reklamne svrhe (proizvodnja -); maloprodajne usluge u vezi s slatkišima; maloprodajne usluge u vezi s desertima; maloprodajne usluge u vezi sa sladoledima; maloprodajne usluge vezane uz pripravke za pripremu pića; maloprodajne usluge vezane uz pripravke za pripremu alkoholnih pića; maloprodajne usluge vezane uz artikle za uporabu s duhanom; maloprodajne usluge vezane uz alkoholna pića (osim piva); maloprodajne usluge vezane uz tiskani materijal; usluge maloprodaje povezane s alkoholnim pićima; maloprodajne usluge povezane s delicatama; maloprodajne usluge povezane sa slatkišima; maloprodajne usluge u svezi hrane; maloprodajne usluge u vezi s kavom; maloprodajne usluge u vezi s kakaom; maloprodajne usluge u vezi s čajevima; maloprodajne usluge u vezi s hranom; maloprodajne usluge u vezi s pivom; maloprodajne usluge u vezi s duhanom

(210)	Z20240521A	(220)	15.05.2024.
(732)	OPG FRANE CEBALO, nositelj Frane Cebalo	(181)	15.05.2034.
(740)	Lumbarda 591, 20263 Lumbarda, HR		
(540)	Alen Pešušić, Zagreb, HR		



CEBALO

(531)	07.01.23; 07.01.24; 07.05.10; 27.05.01; 29.01.06; 29.01.08
(511)	33 vino

RAZRED 34

(111)	Z20240389	(151)	14.01.2025.
		(450)	31.01.2025.
(210)	Z20240389A	(220)	09.04.2024.
		(181)	09.04.2034.
(732)	Shenzhen SKE Technology Co., Ltd.		
	Building 3, Antuoshan High-tech Industrial Park, Shaer Community, Shajing Street, Baoan District, 518000 Shenzhen City, Guangdong Province, CN		
(740)	CPZ - CENTAR ZA PATENTE d.o.o., Zagreb, HR		
(540)			



(531)	27.05.01
(511)	34 elektroničke cigarete; otopine tekućeg nikotina za uporabu u elektronskim cigaretama; arome, koje nisu eterična ulja, za uporabu u elektronskim cigaretama; oralni isparivači za pušače; nadomjesci duhana koji nisu za medicinske svrhe; uređaji za grijanje duhana za svrhu inhalacije; spremnici za plin za upaljače; vrhovi filtera za cigarete; elektroničke cigarete za uporabu kao alternativa tradicionalnim cigaretama; kutije za cigarete; trave za pušenje; šibice
	35 predstavljanje proizvoda; oglašavanje; prezentacija proizvoda na svim komunikacijskim sredstvima u svrhu prodaje na malo; promocija proizvoda i usluga putem sponzorstava sportskih događanja; usluge agencija za uvoz i izvoz; pružanje internetskog tržišnog prostora za kupce i prodavatelje proizvoda i usluga; komercijalna administracija u svezi licenci proizvoda i usluga trećih osoba; savjeti o organizaciji i vođenju poslova; reklamiranje online na informatičkoj mreži; usluge reklamnih agencija; razdioba (distribucija) uzoraka

RAZRED 35

(111)	Z20240449	(151)	13.01.2025.
		(450)	31.01.2025.
(210)	Z20240449A	(220)	25.04.2024.
		(181)	25.04.2034.
(732)	SIRIUS DYNAMIC d.o.o.		
(540)	Pristava 2A, 52000 Pazin, HR		

(111)	Z20240779	(151)	27.01.2025.
		(450)	31.01.2025.
(210)	Z20240779A	(220)	25.07.2024.
		(181)	25.07.2034.
(732)	JAMNICA plus d.o.o.		
	Getaldićeva 3, 10000 Zagreb, HR		
(740)	MAMIĆ PERIĆ REBERSKI RIMAC odvjetničko društvo, društvo s ograničenom odgovornošću, Zagreb, HR		
(540)			



(531)	zeleni, bijeli
(531)	05.03.11; 24.03.01; 24.03.07; 24.03.09; 24.03.14; 24.03.18; 26.01.01; 26.01.15; 26.01.18; 27.05.01; 27.05.10; 29.01.03; 29.01.06
(511)	32 pivo; mineralne, izvorske i gazirane vode te ostala bezalkoholna pića; voćni napici i voćni sokovi; sirupi i ostali preparati za pripremanje napitaka

RAZRED 33

(111)	Z20240521	(151)	13.01.2025.
		(450)	31.01.2025.



- (591) tamno crvena
 (531) 03.07.19; 07.01.19; 24.03.01; 24.03.07; 24.03.13; 24.03.15;
 26.01.01; 26.01.15; 26.01.16; 26.01.21; 27.05.01; 29.01.01
 (511) 35 upravljanje poslovnim aktivnostima maloprodajnih
 trgovina

(111)	Z20240642	(151)	14.01.2025.
		(450)	31.01.2025.
(210)	Z20240642A	(220)	18.06.2024.
		(181)	18.06.2034.
(732)	DECENTIA TRGOVINE d.o.o.		
(740)	Ulica Ante Mike Tripala 5, 10000 Zagreb, HR		
(540)	Gordana Hadžabić, Pula, HR		

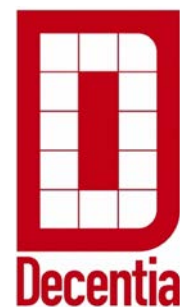
DECENTIA TRGOVINE

- (511) 35 administrativna obrada prodaje; informiranje o načinima prodaje; maloprodajne usluge povezane s prodajom pretplatničkih kutija koje sadržavaju pivo; maloprodajne usluge povezane s prodajom pretplatničkih kutija koje sadržavaju hranu; maloprodajne usluge povezane s prodajom pretplatničkih kutija koje sadržavaju čokolade; maloprodajne usluge povezane s prodajom pretplatničkih kutija koje sadržavaju kozmetičke proizvode; organizacija poslovnih predstavljanja povezanih s kupnjom i prodajom proizvoda; poslovno upravljanje veleprodajnim trgovinama; poslovno upravljanje veleprodajnim i maloprodajnim trgovinama; poslovno upravljanje za trgovine; pribavljanje ugovora za kupnju i prodaju robe; usluge upravljanja prodajom; maloprodajne usluge vezane uz meso; maloprodajne usluge u svezi hrane; maloprodajne usluge povezane s voćem; maloprodajne usluge povezane s delicatama; maloprodajne usluge povezane sa slatkišima; upravljanje poslovnim aktivnostima maloprodajnih trgovina; usluge maloprodaje povezane s alkoholnim pićima; maloprodajne usluge u vezi s kavom; maloprodajne usluge vezane uz bezalkoholna pića; maloprodajne usluge u vezi s kakaom; maloprodajne usluge u vezi s čajevima; maloprodajne usluge u vezi s hranom; maloprodajne usluge u vezi s pivom; maloprodajne usluge u vezi s duhanom; maloprodajne usluge vezane uz toaletne proizvode; maloprodajne usluge u vezi s igračkama; maloprodajne usluge u vezi s igrama; maloprodajne usluge vezane uz tiskani materijal; maloprodajne usluge u vezi s desertima; maloprodajne usluge u vezi s čokoladom; maloprodajne usluge u vezi sa slatkišima; maloprodajne usluge u vezi sa sladoledima; maloprodajne usluge vezane za pekarske proizvode; maloprodajne usluge u vezi s cvijećem; usluge maloprodaje u svezi s uredskim priborom; maloprodajne usluge u vezi s uredskim priborom; maloprodajne usluge u vezi sa školskim priborom; maloprodajne usluge u vezi s kuhinjskim posuđem; maloprodajne usluge u vezi s dodacima prehrani; maloprodajne usluge u vezi sa stolnim posuđem; maloprodajne usluge u vezi s veterinarskim pripravcima; maloprodajne usluge u vezi s djetetskim pripravcima; maloprodajne usluge u vezi sa svećanim ukrasima; maloprodajne usluge u vezi s morskim plodovima; maloprodajne usluge u vezi s mliječnim proizvodima; maloprodajne usluge vezane uz jednokratne papirnate proizvode; maloprodajne usluge vezane uz artikle za čišćenje; maloprodajne usluge u vezi sa smrznutim jogurtima; maloprodajna tuđih pretplatničkih kartica za kupnju telekomunikacijskih usluga; maloprodajne usluge vezane uz pripravke za pripremu pića; maloprodajne usluge u vezi s hranom

za životinje; maloprodajne usluge u vezi s opremom za sanitaciju; maloprodajne usluge vezane uz alkoholna pića (osim piva); maloprodajne usluge u vezi s pripravcima za čišćenje; maloprodajne usluge vezane uz pripravke za njegu životinja; maloprodajne usluge u vezi s priborom za jelo; maloprodajne usluge u vezi s kućanskom električnom opremom; maloprodajne usluge u vezi sa šalicama i čašama; maloprodajne usluge u vezi s proizvodima za kosu; maloprodajne usluge vezane uz pripravke za pripremu alkoholnih pića; maloprodajne usluge vezane uz artikle za uporabu s duhanom; maloprodajne usluge u vezi s opremom za kuhanje hrane; maloprodajne usluge u vezi s higijenskim priborom za ljude; maloprodajne usluge u vezi s higijenskim priborom za životinje; maloprodajne usluge u vezi s proizvodima za kućne ljubimce; maloprodajne usluge u vezi s priborom za pripremu hrane

- 39 distribucija [prijevoz] robe cestovnim putem; distribucija [prijevoz] maloprodajne robe; prijevoz voća; prijevoz cestom; prijevoz robe; prijevoz hrane; prijevoz kamionom; prijevoz robe

(111)	Z20240643	(151)	14.01.2025.
		(450)	31.01.2025.
(210)	Z20240643A	(220)	18.06.2024.
		(181)	18.06.2034.
(732)	DECENTIA TRGOVINE d.o.o.		
(740)	Ulica Ante Mike Tripala 5, 10000 Zagreb, HR		
(540)	Gordana Hadžabić, Pula, HR		



- (591) crvena, bijela
 (531) 26.04.09; 27.01.01; 27.01.02; 27.05.01; 27.05.05; 27.05.10;
 27.05.21; 29.01.01; 29.01.06

- (511) 35 administrativna obrada prodaje; informiranje o načinima prodaje; maloprodajne usluge povezane s prodajom pretplatničkih kutija koje sadržavaju pivo; maloprodajne usluge povezane s prodajom pretplatničkih kutija koje sadržavaju hranu; maloprodajne usluge povezane s prodajom pretplatničkih kutija koje sadržavaju čokolade; maloprodajne usluge povezane s prodajom pretplatničkih kutija koje sadržavaju kozmetičke proizvode; organizacija poslovnih predstavljanja povezanih s kupnjom i prodajom proizvoda; poslovno upravljanje veleprodajnim trgovinama; poslovno upravljanje veleprodajnim i maloprodajnim trgovinama; poslovno upravljanje za trgovine; pribavljanje ugovora za kupnju i prodaju robe; usluge upravljanja prodajom; maloprodajne usluge vezane uz meso; maloprodajne usluge u svezi hrane; maloprodajne usluge povezane s voćem; maloprodajne usluge povezane s delicatama; maloprodajne usluge povezane sa slatkišima; upravljanje poslovnim aktivnostima maloprodajnih trgovina; usluge maloprodaje povezane s alkoholnim pićima; maloprodajne usluge u vezi s kavom; maloprodajne usluge vezane uz bezalkoholna pića; maloprodajne usluge u vezi s kakaom; maloprodajne usluge u vezi s čajevima; maloprodajne usluge u vezi s hranom; maloprodajne usluge u vezi s pivom; maloprodajne usluge u vezi s duhanom; maloprodajne usluge vezane uz toaletne proizvode; maloprodajne usluge u vezi s igračkama; maloprodajne usluge u vezi s igrama; maloprodajne usluge vezane uz tiskani materijal; maloprodajne usluge u vezi s desertima; maloprodajne usluge u vezi s čokoladom; maloprodajne usluge u vezi sa slatkišima; maloprodajne usluge u vezi sa sladoledima; maloprodajne usluge vezane za pekarske proizvode; maloprodajne usluge u vezi s cvijećem; usluge maloprodaje u svezi s uredskim priborom; maloprodajne usluge u vezi s uredskim priborom;

maloprodajne usluge u vezi sa školskim priborom; maloprodajne usluge u vezi s kuhinjskim posuđem; maloprodajne usluge u vezi s dodacima prehrani; maloprodajne usluge u vezi sa stolnim posuđem; maloprodajne usluge u vezi s veterinarskim pripravcima; maloprodajne usluge u vezi s djetetskim pripravcima; maloprodajne usluge u vezi sa svećanim ukrasima; maloprodajne usluge u vezi s morskim plodovima; maloprodajne usluge u vezi s mliječnim proizvodima; maloprodajne usluge vezane uz jednokratne papirnate proizvode; maloprodajne usluge vezane uz artikle za čišćenje; maloprodajne usluge u vezi sa smrznutim jogurtima; maloprodajne usluge u vezi sa smrznutim kartica za kupnju telekomunikacijskih usluga; maloprodajne usluge vezane uz pripravke za pripremu pića; maloprodajne usluge u vezi s hranom za životinje; maloprodajne usluge u vezi s opremom za sanitaciju; maloprodajne usluge vezane uz alkoholna pića (osim piva); maloprodajne usluge u vezi s pripravcima za čišćenje; maloprodajne usluge vezane uz pripravke za njegu životinja; maloprodajne usluge u vezi s priborom za jelo; maloprodajne usluge u vezi s kućanskom električnom opremom; maloprodajne usluge u vezi sa šalicama i čašama; maloprodajne usluge u vezi s proizvodima za kosu; maloprodajne usluge vezane uz pripravke za pripremu alkoholnih pića; maloprodajne usluge vezane uz artikle za uporabu s duhanom; maloprodajne usluge u vezi s opremom za kuhanje hrane; maloprodajne usluge u vezi s higijenskim priborom za ljude; maloprodajne usluge u vezi s higijenskim priborom za životinje; maloprodajne usluge u vezi s proizvodima za kućne ljubimce; maloprodajne usluge u vezi s priborom za pripremu hrane

39 distribucija [prijevoz] robe cestovnim putem; distribucija [prijevoz] maloprodajne robe; prijevoz voća; prijevoz cestom; prijevoz robe; prijevoz hrane; prijevoz kamionom; prijevoz robe

(111)	Z20240644	(151)	14.01.2025.
		(450)	31.01.2025.
(210)	Z20240644A	(220)	18.06.2024.
		(181)	18.06.2034.
(732)	DECENTIA TRGOVINE d.o.o.		
	Ulica Ante Mike Tripala 5, 10000 Zagreb, HR		
(740)	Gordana Hadžabić, Pula, HR		
(540)			



(591) crna, bijela
(531) 26.04.09; 27.01.01; 27.01.02; 27.05.01; 27.05.05; 27.05.10; 27.05.21; 27.05.24; 29.01.06; 29.01.08

(511) 35 administrativna obrada prodaje; informiranje o načinima prodaje; maloprodajne usluge povezane s prodajom pretplatničkih kutija koje sadržavaju pivo; maloprodajne usluge povezane s prodajom pretplatničkih kutija koje sadržavaju hranu; maloprodajne usluge povezane s prodajom pretplatničkih kutija koje sadržavaju čokolade; maloprodajne usluge povezane s prodajom pretplatničkih kutija koje sadržavaju kozmetičke proizvode; organizacija poslovnih predstavljanja povezanih s kupnjom i prodajom proizvoda; poslovno upravljanje veleprodajnim trgovinama; poslovno upravljanje veleprodajnim i maloprodajnim trgovinama; poslovno upravljanje za trgovine; pribavljanje ugovora za kupnju i prodaju robe; usluge upravljanja prodajom; maloprodajne usluge vezane uz meso; maloprodajne usluge u svezi hrane; maloprodajne usluge povezane s voćem; maloprodajne usluge povezane s delikatesama; maloprodajne usluge povezane sa slatkisima; upravljanje poslovnim aktivnostima maloprodajnih trgovina; usluge maloprodaje povezane s alkoholnim pićima; maloprodajne usluge u vezi s

kavom; maloprodajne usluge vezane uz bezalkoholna pića; maloprodajne usluge u vezi s kakaom; maloprodajne usluge u vezi s čajevima; maloprodajne usluge u vezi s hranom; maloprodajne usluge u vezi s pivom; maloprodajne usluge u vezi s duhanom; maloprodajne usluge vezane uz toaletne proizvode; maloprodajne usluge u vezi s igračkama; maloprodajne usluge u vezi s igrama; maloprodajne usluge vezane uz tiskani materijal; maloprodajne usluge u vezi s desertima; maloprodajne usluge u vezi s čokoladom; maloprodajne usluge u vezi sa slatkisima; maloprodajne usluge u vezi sa sladoledima; maloprodajne usluge vezane za pekarske proizvode; maloprodajne usluge u vezi s cvijećem; usluge maloprodaje u svezi s uredskim priborom; maloprodajne usluge u vezi s školskim priborom; maloprodajne usluge u vezi s kuhinjskim posuđem; maloprodajne usluge u vezi s dodacima prehrani; maloprodajne usluge u vezi sa stolnim posuđem; maloprodajne usluge u vezi s veterinarskim pripravcima; maloprodajne usluge u vezi s djetetskim pripravcima; maloprodajne usluge u vezi sa svećanim ukrasima; maloprodajne usluge u vezi s morskim plodovima; maloprodajne usluge u vezi s mliječnim proizvodima; maloprodajne usluge vezane uz jednokratne papirnate proizvode; maloprodajne usluge vezane uz artikle za čišćenje; maloprodajne usluge u vezi sa smrznutim jogurtima; maloprodajne usluge u vezi sa smrznutim kartica za kupnju telekomunikacijskih usluga; maloprodajne usluge vezane uz pripravke za pripremu pića; maloprodajne usluge u vezi s hranom za životinje; maloprodajne usluge u vezi s opremom za sanitaciju; maloprodajne usluge vezane uz alkoholna pića (osim piva); maloprodajne usluge u vezi s pripravcima za čišćenje; maloprodajne usluge vezane uz pripravke za njegu životinja; maloprodajne usluge u vezi s priborom za jelo; maloprodajne usluge u vezi s kućanskom električnom opremom; maloprodajne usluge u vezi sa šalicama i čašama; maloprodajne usluge u vezi s proizvodima za kosu; maloprodajne usluge vezane uz pripravke za pripremu alkoholnih pića; maloprodajne usluge vezane uz artikle za uporabu s duhanom; maloprodajne usluge u vezi s opremom za kuhanje hrane; maloprodajne usluge u vezi s higijenskim priborom za ljude; maloprodajne usluge u vezi s higijenskim priborom za životinje; maloprodajne usluge u vezi s proizvodima za kućne ljubimce; maloprodajne usluge u vezi s priborom za pripremu hrane

39 distribucija [prijevoz] robe cestovnim putem; distribucija [prijevoz] maloprodajne robe; prijevoz voća; prijevoz cestom; prijevoz robe; prijevoz hrane; prijevoz kamionom; prijevoz robe

RAZRED 41

(111)	Z20240611	(151)	20.01.2025.
		(450)	31.01.2025.
(210)	Z20240611A	(220)	10.06.2024.
		(181)	10.06.2034.
(732)	Mia Martinac Babić		
	Vrboran 41, 21000 Split, HR		
(740)	Marin Karuza, Zagreb, HR		
(540)			

BABARIN NUTRICIONIZAM

(511) 41 usluge obrazovanja i osposobljavanja, uključujući vođenje seminara, predavanja, radionica i/ili individualnih poduka vezano uz prehranu djece i odraslih; distribucija materijala za tečajeve za navedene usluge; pružanje informacija o obrazovanju i obuci o programu za pravilnu i zdravu ishranu i upravljanje težinom putem web-stranica; pružanje informacija o programima za pravilnu i zdravu ishranu djece i odraslih putem web stranica; pružanje online biltena s informacijama u području pravilne i zdrave ishrane djece i odraslih.
43 pružanje informacija i savjeta o receptima online s računalne mreže ili mobilne telefonske mreže, putem internetskih stranica, mrežnih platformi, elektroničke

pošte ili aplikacija; pružanje interaktivnih informacija online o pripremi hrane i pića, pripremi jela i cateringu putem digitalnih i mobilnih usluga.

- 44 pružanje savjeta o prehrani; nutricionističko savjetovanje; pružanje nutritivnih informacija o hrani; pružanje informacija o prehranbenim i nutricionističkim dodacima prehrani.

(540)

VADigitalCity

(511)

- 42 analiza računalnih sustava; konzultacije u svezi s računalnim softverom; hosting informatičkih stranica; dizajn, kreiranje, hosting i održavanje internetskih stranica za druge; osmišljavanje informatičkih sustava; pohranjivanje podataka na mreži; cloud računarstvo; međuplatformska konverzija digitalnog sadržaja u druge oblike digitalnog sadržaja; dizajn i razvoj računalnog softvera; platforma kao usluga (paas); programiranje softvera za internetske platforme; izrada računalnih platformi za treće; hostiranje komunikacijskih platformi na internetu

RAZRED 42

(111)	Z20240592	(151)	23.01.2025.
		(450)	31.01.2025.
(210)	Z20240592A	(220)	31.05.2024.
		(181)	31.05.2034.
(732)	AGRIVI d.o.o.		
(540)	Ulica grada Gospića 1A, 10000 Zagreb, HR		

AGRIVI Engage

- (511) 42 cloud računarstvo; izrada [koncepciranje] računalnih programa; pružanje informacija o računalnoj tehnologiji i programiranju putem web-stranice; računalno programiranje i održavanje računalnih programa; savjetodavne usluge u vezi s računalnom tehnologijom; softver kao usluga u oblaku (SaaS)

(111)	Z20240619	(151)	14.01.2025.
		(450)	31.01.2025.
(210)	Z20240619A	(220)	08.06.2024.
		(181)	08.06.2034.
(732)	Milivoj Peruzović		
(540)	Mosečka ulica 42, 21000 Split, HR		

Design to Fit Purpose

- (591) crvena, bijela, siva
(531) 26.04.01; 26.04.11; 26.11.13; 27.05.17; 27.05.22
(511) 42 dizajn ambalaže: dizajn interijera; industrijski dizajn; industrijsko oblikovanje; inženjering; ispitivanje materijala; istraživanje u mehanici; istraživanje u području fizike; istraživanje i razvoj novih proizvoda; istraživanje na polju zavarivanja; pisanje tehnički tekstova; provedba studija tehnički projekata; tehnološka istraživanja; znanstvena istraživanja

(111)	Z20240620	(151)	14.01.2025.
		(450)	31.01.2025.
(210)	Z20240620A	(220)	08.06.2024.
		(181)	08.06.2034.
(732)	Milivoj Peruzović		
(540)	Mosečka ulica 42, 21000 Split, HR		

Design & Trade

- (591) crvena, bijela, siva
(531) 26.04.01; 26.04.11; 26.11.13; 27.05.17; 27.05.22
(511) 42 dizajn ambalaže: dizajn interijera; industrijski dizajn; industrijsko oblikovanje; inženjering; ispitivanje materijala; istraživanje u mehanici; istraživanje u području fizike; istraživanje i razvoj novih proizvoda; istraživanje na polju zavarivanja; pisanje tehnički tekstova; provedba studija tehnički projekata; tehnološka istraživanja; znanstvena istraživanja

(111)	Z20240681	(151)	14.01.2025.
		(450)	31.01.2025.
(210)	Z20240681A	(220)	25.06.2024.
		(181)	25.06.2034.
(732)	VERSO ALTIMA d.o.o.		
	Horvatova 80A, 10010 Zagreb, HR		

(111)	Z20240682	(151)	14.01.2025.
		(450)	31.01.2025.
(210)	Z20240682A	(220)	25.06.2024.
		(181)	25.06.2034.

(732) **VERSO ALTIMA d.o.o.**
(540) Horvatova 80A, 10010 Zagreb, HR

UrbanCitizen

- (511) 42 analiza računalnih sustava; konzultacije u svezi s računalnim softverom; hosting informatičkih stranica; dizajn, kreiranje, hosting i održavanje internetskih stranica za druge; osmišljavanje informatičkih sustava; pohranjivanje podataka na mreži; cloud računarstvo; međuplatformska konverzija digitalnog sadržaja u druge oblike digitalnog sadržaja; softver kao usluga [saas]; hostiranje komunikacijskih platformi na internetu; programiranje softvera za internetske platforme; izrada računalnih platformi za treće

RAZRED 43

(111)	Z20240560	(151)	17.01.2025.
		(450)	31.01.2025.
(210)	Z20240560A	(220)	27.05.2024.
		(181)	27.05.2034.
(732)	VICTUS MANAGEMENT d.o.o.		
(540)	Avenija Dubrovnik 16, 10000 Zagreb, HR		

ATELIER WEDDINGS

- (511) 43 usluge okrepe (pružanje hrane i pića); pružanje privremenog smještaja
45 vjenčanja (planiranje i organiziranje vjenčanja)

(111)	Z20240561	(151)	17.01.2025.
		(450)	31.01.2025.
(210)	Z20240561A	(220)	27.05.2024.
		(181)	27.05.2034.
(732)	VICTUS MANAGEMENT d.o.o.		
(540)	Avenija Dubrovnik 16, 10000 Zagreb, HR		

Atelier

WEDDINGS

- (591) crna
(531) 27.05.01; 27.05.03; 27.05.09; 27.05.10; 29.01.08
(511) 43 usluge okrepe (pružanje hrane i pića); pružanje privremenog smještaja
45 vjenčanja (planiranje i organiziranje vjenčanja)

Kazalo brojeva žigova

Broj žiga (111)	Klasifikacijska oznaka razreda (511)	Broj žiga (111)	Klasifikacijska oznaka razreda (511)
Z20201221	16, 29, 30, 35, 39, 40, 43	Z20240611	41, 43, 44
Z20220581	5	Z20240615	9
Z20240057	28, 35, 41, 44	Z20240619	42
Z20240154	16, 35, 40, 42	Z20240620	42
Z20240183	30	Z20240642	35, 39
Z20240247	29, 33	Z20240643	35, 39
Z20240265	9, 35, 37, 38, 42, 45	Z20240644	35, 39
Z20240351	16, 18, 21, 22, 25, 29, 30, 32, 33, 34, 35, 41, 43	Z20240647	3, 5
Z20240389	34, 35	Z20240652	1, 2, 3, 4, 5, 39, 42
Z20240449	35	Z20240681	42
Z20240500	20, 35, 37, 39, 40, 42	Z20240682	42
Z20240501	20, 35, 37, 39, 40, 42	Z20240712	5, 40
Z20240511	9, 37, 42	Z20240714	14, 18, 24, 25, 26
Z20240515	9, 42	Z20240715	14, 18, 24, 25, 26
Z20240521	33	Z20240736	9, 36, 38, 42
Z20240529	3, 35, 37	Z20240738	16, 25, 28, 41
Z20240530	3, 35, 37	Z20240739	16, 25, 28, 41
Z20240551	9, 41	Z20240770	12, 20, 24
Z20240557	30	Z20240772	16, 29, 32, 39
Z20240560	43, 45	Z20240778	5
Z20240561	43, 45	Z20240779	32
Z20240583	32, 33, 34, 35	Z20240788	29
Z20240584	32, 33, 34, 35	Z20240789	29
Z20240585	32, 33, 34, 35	Z20240790	29
Z20240586	32, 33, 34, 35	Z20240791	29
Z20240592	42	Z20240792	30
Z20240595	9, 38, 42	Z20240793	29
Z20240596	9, 38, 42	Z20240840	16
Z20240597	3, 5, 44	Z20240852	3
Z20240610	28, 35, 41	Z20240888	2, 4, 6, 7, 8, 9, 11, 17, 20, 21, 22, 24

Kazalo klasifikacijskih oznaka žigova

Klasifikacijska oznaka razreda(511);Nositelji žiga(732)	Broj žiga(111)	Klasifikacijska oznaka razreda(511);Nositelji žiga(732)	Broj žiga(111)
RAZRED 1		Pet Sezona d.o.o.....	Z20240714, Z20240715
INA Industrija nafte,d.d.	Z20240652	RAZRED 16	
RAZRED 2		DRUŠTVO SPORTSKE REKREACIJE	
INA Industrija nafte,d.d.	Z20240652	"ZEKAONA"	Z20240738, Z20240739
PLODINE d.d. za trgovinu i usluge.....	Z20240888	Kalčić Marijana.....	Z20240351
RAZRED 3		Kozbašić Sanela	Z20240840
BELUPO - Lijekovi i kozmetika d.d.....	Z20240647	MIRROR DIZAJN d.o.o.....	Z20240154
Elemis USA, Inc.	Z20240852	New Bakery d.o.o.....	Z20201221
Gradska ljekarna Zagreb	Z20240597	Nikolašević Goran	Z20240840
INA Industrija nafte,d.d.	Z20240652	PLODINE d.d. za trgovinu i usluge	Z20240772
PUELLAVone s.r.o.	Z20240529, Z20240530	RAZRED 17	
RAZRED 4		PLODINE d.d. za trgovinu i usluge	Z20240888
INA Industrija nafte,d.d.	Z20240652	RAZRED 18	
PLODINE d.d. za trgovinu i usluge.....	Z20240888	Kalčić Marijana.....	Z20240351
RAZRED 5		Pet Sezona d.o.o.....	Z20240714, Z20240715
Abata Therapeutics, Inc.....	Z20240712	RAZRED 20	
BELUPO - Lijekovi i kozmetika d.d.....	Z20240647	GHIA STORE d.o.o.	Z20240770
Gradska ljekarna Zagreb	Z20240597	Levak Miroslav	Z20240500, Z20240501
Hamapharm d.o.o.....	Z20220581	PLODINE d.d. za trgovinu i usluge	Z20240888
INA Industrija nafte,d.d.	Z20240652	RAZRED 21	
Sandoz AG.....	Z20240778	Kalčić Marijana.....	Z20240351
RAZRED 6		PLODINE d.d. za trgovinu i usluge	Z20240888
PLODINE d.d. za trgovinu i usluge.....	Z20240888	RAZRED 22	
RAZRED 7		Kalčić Marijana.....	Z20240351
PLODINE d.d. za trgovinu i usluge.....	Z20240888	PLODINE d.d. za trgovinu i usluge	Z20240888
RAZRED 8		RAZRED 24	
PLODINE d.d. za trgovinu i usluge.....	Z20240888	GHIA STORE d.o.o.	Z20240770
RAZRED 9		Pet Sezona d.o.o.....	Z20240714, Z20240715
A1 Hrvatska d.o.o.....	Z20240736	PLODINE d.d. za trgovinu i usluge	Z20240888
ALTPRO.....	Z20240511, Z20240515	RAZRED 25	
Hrepić Boris.....	Z20240551	DRUŠTVO SPORTSKE REKREACIJE	
Odašiljači i veze d.o.o. za prijenos i		"ZEKAONA"	Z20240738, Z20240739
odašiljanje radijskih i televizijskih		Kalčić Marijana.....	Z20240351
programa za račun drugih.....	Z20240596	Pet Sezona d.o.o.....	Z20240714, Z20240715
Odašiljači i veze društvo s ograničenom		RAZRED 26	
odgovornošću, za prijenos i odašiljanje		Pet Sezona d.o.o.....	Z20240714, Z20240715
radijskih i televizijskih programa za		RAZRED 28	
račun drugih	Z20240595	Burić Domagoj.....	Z20240057
PLODINE d.d. za trgovinu i usluge.....	Z20240888	DRUŠTVO SPORTSKE REKREACIJE	
RIMAC GROUP d.o.o.....	Z20240615	"ZEKAONA"	Z20240738, Z20240739
Šijan Petar.....	Z20240265	Vuković Mladen.....	Z20240610
RAZRED 11		RAZRED 29	
PLODINE d.d. za trgovinu i usluge.....	Z20240888	Barešić Anka.....	Z20240247
RAZRED 12		Gavrilović Georg.....	Z20240788, Z20240789
GHIA STORE d.o.o.	Z20240770	Z20240790, Z20240791
RAZRED 14		Z20240793
		Kalčić Marijana.....	Z20240351

Klasifikacijska oznaka razreda(511);Nositelj žiga(732) Broj žiga(111)

New Bakery d.o.o. Z20201221
PLODINE d.d. za trgovinu i usluge..... Z20240772**RAZRED 30**BOBIS d.o.o. Z20240557
Kalčić Marijana..... Z20240351
KRAŠ prehrambena industrija d.d..... Z20240792
New Bakery d.o.o. Z20201221
Saint James Brands LLC Z20240183**RAZRED 32**JAMNICA plus d.o.o. Z20240779
Kalčić Marijana..... Z20240351
PLODINE d.d. za trgovinu i usluge..... Z20240772
TISAK plus d.o.o. Z20240583, Z20240584
..... Z20240585, Z20240586**RAZRED 33**Barešić Anka Z20240247
Kalčić Marijana..... Z20240351
OPG FRANE CEBALO..... Z20240521
TISAK plus d.o.o. Z20240583, Z20240584
..... Z20240585, Z20240586**RAZRED 34**Kalčić Marijana..... Z20240351
Shenzhen SKE Technology Co., Ltd..... Z20240389
TISAK plus d.o.o. Z20240583, Z20240584
..... Z20240585, Z20240586**RAZRED 35**Burić Domagoj..... Z20240057
DECENTIA TRGOVINE d.o.o. Z20240642, Z20240643
..... Z20240644
Kalčić Marijana..... Z20240351
Levak Miroslav Z20240500, Z20240501
MIRROR DIZAJN d.o.o..... Z20240154
New Bakery d.o.o. Z20201221
PUELLAVone s.r.o. Z20240529, Z20240530
Shenzhen SKE Technology Co., Ltd..... Z20240389
SIRIUS DYNAMIC d.o.o. Z20240449
Šijan Petar Z20240265
TISAK plus d.o.o. Z20240583, Z20240584
..... Z20240585, Z20240586
Vuković Mladen..... Z20240610**RAZRED 36**

A1 Hrvatska d.o.o. Z20240736

RAZRED 37ALTPRO..... Z20240511
Levak Miroslav Z20240500, Z20240501
PUELLAVone s.r.o. Z20240529, Z20240530
Šijan Petar Z20240265**RAZRED 38**A1 Hrvatska d.o.o. Z20240736
Odašiljači i veze d.o.o. za prijenos i
odašiljanje radijskih i televizijskih
programa za račun drugih..... Z20240596

Klasifikacijska oznaka razreda(511);Nositelj žiga(732) Broj žiga(111)

Odašiljači i veze društvo s ograničenom
odgovornošću, za prijenos i odašiljanje
radijskih i televizijskih programa za
račun drugih Z20240595
Šijan Petar Z20240265**RAZRED 39**DECENTIA TRGOVINE d.o.o. Z20240642, Z20240643
..... Z20240644
INA Industrija nafte,d.d. Z20240652
Levak Miroslav Z20240500, Z20240501
New Bakery d.o.o. Z20201221
PLODINE d.d. za trgovinu i usluge Z20240772**RAZRED 40**Abata Therapeutics, Inc..... Z20240712
Levak Miroslav Z20240500, Z20240501
MIRROR DIZAJN d.o.o. Z20240154
New Bakery d.o.o. Z20201221**RAZRED 41**Burić Domagoj Z20240057
DRUŠTVO SPORTSKE REKREACIJE
"ZEKAONA" Z20240738, Z20240739
Hrepić Boris Z20240551
Kalčić Marijana..... Z20240351
Martinac Babić Mia..... Z20240611
Vuković Mladen..... Z20240610**RAZRED 42**A1 Hrvatska d.o.o. Z20240736
AGRIVI d.o.o. Z20240592
ALTPRO Z20240511, Z20240515
INA Industrija nafte,d.d. Z20240652
Levak Miroslav Z20240500, Z20240501
MIRROR DIZAJN d.o.o. Z20240154
Odašiljači i veze d.o.o. za prijenos i
odašiljanje radijskih i televizijskih
programa za račun drugih Z20240596
Odašiljači i veze društvo s ograničenom
odgovornošću, za prijenos i odašiljanje
radijskih i televizijskih programa za
račun drugih Z20240595
Peruzović Milivoj Z20240619, Z20240620
Šijan Petar Z20240265
VERSO ALTIMA d.o.o. Z20240681, Z20240682**RAZRED 43**Kalčić Marijana..... Z20240351
Martinac Babić Mia..... Z20240611
New Bakery d.o.o. Z20201221
VICTUS MANAGEMENT d.o.o. Z20240560, Z20240561**RAZRED 44**Burić Domagoj Z20240057
Gradska ljekarna Zagreb Z20240597
Martinac Babić Mia..... Z20240611**RAZRED 45**Šijan Petar Z20240265
VICTUS MANAGEMENT d.o.o. Z20240560, Z20240561

Kazalo nositelja žigova

Nositelj žiga (732)	Broj žiga (111)	Nositelj žiga (732)	Broj žiga (111)
A1 Hrvatska d.o.o.	Z20240736	MIRROR DIZAJN d.o.o.	Z20240154
Abata Therapeutics, Inc.	Z20240712	New Bakery d.o.o.	Z20201221
AGRIVI d.o.o.	Z20240592	Nikolašević Goran	Z20240840
ALTPRO	Z20240511, Z20240515	Odašiljači i veze d.o.o. za prijenos i odašiljanje radijskih i televizijskih programa za račun drugih	Z20240596
Barešić Anka	Z20240247	Odašiljači i veze društvo s ograničenom odgovornošću, za prijenos i odašiljanje radijskih i televizijskih programa za račun drugih	Z20240595
BELUPO - Lijekovi i kozmetika d.d.	Z20240647	OPG FRANE CEBALO	Z20240521
BOBIS d.o.o.	Z20240557	Peruzović Milivoj	Z20240619, Z20240620
Burić Domagoj	Z20240057	Pet Sezona d.o.o.	Z20240714, Z20240715
DECENTIA TRGOVINE d.o.o.	Z20240642, Z20240643 Z20240644	PLODINE d.d. za trgovinu i usluge	Z20240772, Z20240888
DRUŠTVO SPORTSKE REKREACIJE "ZEKAONA"	Z20240738, Z20240739	PUELLAVone s.r.o.	Z20240529, Z20240530
Elemis USA, Inc.	Z20240852	RIMAC GROUP d.o.o.	Z20240615
Gavrilović Georg	Z20240788, Z20240789 Z20240790, Z20240791 Z20240793	Saint James Brands LLC	Z20240183
GHIA STORE d.o.o.	Z20240770	Sandoz AG	Z20240778
Gradska ljekarna Zagreb	Z20240597	Shenzhen SKE Technology Co., Ltd.	Z20240389
Hamapharm d.o.o.	Z20220581	SIRIUS DYNAMIC d.o.o.	Z20240449
Hrepić Boris	Z20240551	Šijan Petar	Z20240265
INA Industrija nafte, d.d.	Z20240652	TISAK plus d.o.o.	Z20240583, Z20240584 Z20240585, Z20240586
JAMNICA plus d.o.o.	Z20240779	VERSO ALTIMA d.o.o.	Z20240681, Z20240682
Kalčić Marijana	Z20240351	VICTUS MANAGEMENT d.o.o.	Z20240560, Z20240561
Kozbašić Sanela	Z20240840	Vuković Mladen	Z20240610
KRAŠ prehrambena industrija d.d.	Z20240792		
Levak Miroslav	Z20240500, Z20240501		
Martinac Babić Mia	Z20240611		

Objava upisa promjena u Registru žigova

Promjena adrese nositelja žiga

Broj žiga (111)	Raniji zapis (771)	Novi zapis (732)	Datum upisa promjene (580)
Ž950171	SmithKline Beecham Limited, 980 Great West Road, Brentford, Middlesex, TW8 9GS, GB	SmithKline Beecham Limited, 79 New Oxford Street, WC1A 1DG London, GB	24.01.2025
Ž950178	SmithKline Beecham Limited, 980 Great West Road, Brentford, Middlesex, TW8 9GS, GB	SmithKline Beecham Limited, 79 New Oxford Street, WC1A 1DG London, GB	24.01.2025
Ž950261	DuPont Polymers, Inc., 974 Centre Road, Wilmington, DE 19805, US	DuPont Polymers, Inc., Building 304, Experimental Station, 200 Powder Mill Rd., Wilmington, DE 19803, US	15.01.2025
Ž950388	DuPont Polymers, Inc., 974 Centre Road, Wilmington, DE 19805, US	DuPont Polymers, Inc., Building 304, Experimental Station, 200 Powder Mill Rd., Wilmington, US	23.01.2025
Ž960413	SmithKline Beecham Limited, 980 Great West Road, Brentford, Middlesex, TW8 9GS, GB	SmithKline Beecham Limited, 79 New Oxford Street, WC1A 1DG London, GB	24.01.2025
Ž970088	SmithKline Beecham Limited, 980 Great West Road, Brentford, Middlesex, TW8 9GS, GB	SmithKline Beecham Limited, 79 New Oxford Street, WC1A 1DG London, GB	24.01.2025
Ž970670	SmithKline Beecham Limited, 980 Great West Road, TW8 9GS Brentford, Middlesex, GB	SmithKline Beecham Limited, 79 New Oxford Street, WC1A 1DG London, GB	24.01.2025
Ž970901	SmithKline Beecham Limited, 980 Great West Road, TW8 9GS Brentford, Middlesex, GB	SmithKline Beecham Limited, 79 New Oxford Street, WC1A 1DG London, GB	24.01.2025
Ž980513	SmithKline Beecham Limited, 980 Great West Road, TW8 9GS Brentford, Middlesex, GB	SmithKline Beecham Limited, 79 New Oxford Street, WC1A 1DG London, GB	24.01.2025
Ž980541	SmithKline Beecham Limited, 980 Great West Road, TW8 9GS Brentford, Middlesex, GB	SmithKline Beecham Limited, 79 New Oxford Street, WC1A 1DG London, GB	24.01.2025
Ž981506	DuPont Polymers, Inc., 974 Centre Road, Wilmington, DE 19805, US	DuPont Polymers, Inc., Building 304, Experimental Station, 200 Powder Mill Rd., Wilmington, DE 19803, US	23.01.2025
Ž981532	DuPont Polymers, Inc., 974 Centre Road, Wilmington, DE 19805, US	DuPont Polymers, Inc., Building 304, Experimental Station, 200 Powder Mill Rd., Wilmington, DE 19803, US	23.01.2025
Ž981624	DuPont Polymers, Inc., 974 Centre Road, Wilmington, DE 19805, US	DuPont Polymers, Inc., Building 304, Experimental Station, 200 Powder Mill Rd., Wilmington, DE 19803, US	23.01.2025
Z20000902	SmithKline Beecham Limited, 980 Great West Road, Brentford, Middlesex, TW8 9GS, GB	SmithKline Beecham Limited, 79 New Oxford Street, WC1A 1DG London, GB	24.01.2025
Z20000925	SmithKline Beecham Limited, 980 Great West Road, Brentford, Middlesex, TW8 9GS, GB	SmithKline Beecham Limited, 79 New Oxford Street, WC1A 1DG London, GB	24.01.2025
Z20000926	SmithKline Beecham Limited, 980 Great West Road, Brentford, Middlesex, TW8 9GS, GB	SmithKline Beecham Limited, 79 New Oxford Street, WC1A 1DG London, GB	24.01.2025
Z20001192	SmithKline Beecham Limited, 980 Great West Road, Brentford, TW8 9GS Middlesex, GB	SmithKline Beecham Limited, 79 New Oxford Street, WC1A 1DG London, GB	24.01.2025
Z20041285	SmithKline Beecham Limited, 980 Great West Road, Brentford, Middlesex, TW8 9GS, GB	SmithKline Beecham Limited, 79 New Oxford Street, WC1A 1DG London, GB	24.01.2025
Z20091372	SmithKline Beecham Limited, 980 Great West Road, Brentford, TW8 9GS Middlesex, GB	SmithKline Beecham Limited, 79 New Oxford Street, WC1A 1DG London, GB	24.01.2025
Z20100498	Auxilium International Holdings, LLC, 1209 Orange Street, Wilmington, DE 19801, US	Auxilium International Holdings, LLC, 1105 N. Market Street, Suite 1300, Wilmington, DE 19801, US	23.01.2025
Z20100888	Auxilium International Holdings, LLC, 1209 Orange Street, Wilmington, DE 19801, US	Auxilium International Holdings, LLC, 1105 N. Market Street, Suite 1300, Wilmington, DE 19801, US	24.01.2025

Promjena imena nositelja žiga

Broj žiga (111)	Raniji zapis (771)	Novi zapis (732)	Datum upisa promjene (580)
Z20000901	SmithKline Beecham Limited, 980 Great West Road, Brentford, Middlesex, TW8 9GS, GB	SmithKline Beecham Limited, 79 New Oxford Street, WC1A 1DG London, GB	24.01.2025
Z20230236	Stela Pilipović, Jablanska ulica 44, 10000 Zagreb, HR	Stela Čibarić, Jablanska ulica 44, 10000 Zagreb, HR	27.01.2025

Prijenos prava

Broj žiga (111)	Raniji zapis (770)	Novi zapis (732)	Datum upisa promjene (580)
Ž950261	DuPont Polymers, Inc., Building 304, Experimental Station, 200 Powder Mill Rd., Wilmington, DE 19803, US	DuPont Specialty Products USA, LLC, 974 Centre Road Bldg. 730, Wilmington, DE 19805, US	15.01.2025
Ž950388	DuPont Polymers, Inc., Building 304, Experimental Station, 200 Powder Mill Rd., Wilmington, US	DuPont Specialty Products USA, LLC, 974 Centre Road Bldg. 730, Wilmington, DE 19805, US	23.01.2025
Ž981506	DuPont Polymers, Inc., Building 304, Experimental Station, 200 Powder Mill Rd., Wilmington, DE 19803, US	DuPont Specialty Products USA, LLC, 974 Centre Road Bldg. 730, Wilmington, DE 19805, US	23.01.2025
Ž981532	DuPont Polymers, Inc., Building 304, Experimental Station, 200 Powder Mill Rd., Wilmington, DE 19803, US	DuPont Specialty Products USA, LLC, 974 Centre Road Bldg. 730, Wilmington, DE 19805, US	23.01.2025
Ž981624	DuPont Polymers, Inc., Building 304, Experimental Station, 200 Powder Mill Rd., Wilmington, DE 19803, US	DuPont Specialty Products USA, LLC, 974 Centre Road Bldg. 730, Wilmington, DE 19805, US	23.01.2025
Z20082332	LIBRA d.o.o., Veslarska 8, 51000 Rijeka, HR	Dunja Starčević-Pavešić, Veslarska 8, 51000 Rijeka, HR	23.01.2025
Z20090081	Auxilium International Holdings, Inc., 1105 N. Market Street, Suite 1300, Wilmington, DE 19801, US	Endo Biologics Limited, First Floor, Minerva House, Ballsbridge, 4 Dublin, IE	23.01.2025
Z20100498	Auxilium International Holdings, LLC, 1105 N. Market Street, Suite 1300, Wilmington, DE 19801, US	Endo Biologics Limited, First Floor, Minerva House, Ballsbridge, 4 Dublin, IE	24.01.2025
Z20100888	Auxilium International Holdings, LLC, 1105 N. Market Street, Suite 1300, Wilmington, DE 19801, US	Endo Biologics Limited, First Floor, Minerva House, Ballsbridge, 4 Dublin, IE	24.01.2025

Ograničenje popisa proizvoda i usluga

Broj žiga (111)	Datum objave žiga (450)	Popis proizvoda i usluga za koje žig nastavlja vrijediti (511)	Datum upisa promjene (580)
Z20050270	30.04.2006	12 vozila; uređaji za kretanje po zemlji, po vodi ili po zraku	20.01.2025

Brisanje zaloga

Broj žiga (111)	Založni vjerovnik (zalagoprimalac)	Nositelj žiga (zalagodavac) (732)	Datum brisanja založnog prava (580)
Z20072031	KROLL TRUSTEE SERVICES LIMITED, The News Building, Level 6, 3 London Bridge Street, SE1 9SG London, GB	KONZUM plus društvo s ograničenom odgovornošću za trgovinu, Marijana Čavića 1a, 10000 Zagreb, HR	15.01.2025
Z20072032	KROLL TRUSTEE SERVICES LIMITED, The News Building, Level 6, 3 London Bridge Street, SE1 9SG London, GB	KONZUM plus društvo s ograničenom odgovornošću za trgovinu, Marijana Čavića 1a, 10000 Zagreb, HR	15.01.2025
Z20072056	KROLL TRUSTEE SERVICES LIMITED, The News Building, Level 6, 3 London Bridge Street, SE1 9SG London, GB	KONZUM plus društvo s ograničenom odgovornošću za trgovinu, Marijana Čavića 1a, 10000 Zagreb, HR	15.01.2025
Z20072294	KROLL TRUSTEE SERVICES LIMITED, The News Building, Level 6, 3 London Bridge Street, SE1 9SG London, GB	KONZUM plus društvo s ograničenom odgovornošću za trgovinu, Marijana Čavića 1/a, 10000 Zagreb, HR	15.01.2025
Z20072359	KROLL TRUSTEE SERVICES LIMITED, The News Building, Level 6, 3 London Bridge Street, SE1 9SG London, GB	KONZUM plus društvo s ograničenom odgovornošću za trgovinu, Marijana Čavića 1a, 10000 Zagreb, HR	15.01.2025
Z20082234	KROLL TRUSTEE SERVICES LIMITED, The News Building, Level 6, 3 London Bridge Street, SE1 9SG London, GB	KONZUM plus društvo s ograničenom odgovornošću za trgovinu, Marijana Čavića 1/a, 10000 Zagreb, HR	15.01.2025
Z20082235	KROLL TRUSTEE SERVICES LIMITED, The News Building, Level 6, 3 London Bridge Street, SE1 9SG London, GB	KONZUM plus društvo s ograničenom odgovornošću za trgovinu, Marijana Čavića 1/a, 10000 Zagreb, HR	15.01.2025
Z20090547	KROLL TRUSTEE SERVICES LIMITED, The News Building, Level 6, 3 London Bridge Street, SE1 9SG London, GB	KONZUM plus društvo s ograničenom odgovornošću za trgovinu, Marijana Čavića 1/a, 10000 Zagreb, HR	15.01.2025
Z20090548	KROLL TRUSTEE SERVICES LIMITED, The News Building, Level 6, 3 London Bridge Street, SE1 9SG London, GB	KONZUM plus društvo s ograničenom odgovornošću za trgovinu, Marijana Čavića 1a, 10000 Zagreb, HR	15.01.2025
Z20090571	KROLL TRUSTEE SERVICES LIMITED, The News Building, Level 6, 3 London Bridge Street, SE1 9SG London, GB	KONZUM plus društvo s ograničenom odgovornošću za trgovinu, Marijana Čavića 1/a, 10000 Zagreb, HR	15.01.2025
Z20090657	KROLL TRUSTEE SERVICES LIMITED, The News Building, Level 6, 3 London Bridge Street, SE1 9SG London, GB	KONZUM plus društvo s ograničenom odgovornošću za trgovinu, Marijana Čavića 1/a, 10000 Zagreb, HR	15.01.2025

Broj žiga (111)	Založni vjerovnik (zalagoprimalac)	Nositelj žiga (zalagodavac) (732)	Datum brisanja založnog prava (580)
Z20160768	KROLL TRUSTEE SERVICES LIMITED, The News Building, Level 6, 3 London Bridge Street, SE1 9SG London, GB	KONZUM PLUS društvo s ograničenom odgovornošću za trgovinu, Marijana Čavića 1a, 10000 Zagreb, HR	14.01.2025
Z20170010	KROLL TRUSTEE SERVICES LIMITED, The News Building, Level 6, 3 London Bridge Street, SE1 9SG London, GB	KONZUM plus društvo s ograničenom odgovornošću za trgovinu, Marijana Čavića 1a, 10000 Zagreb, HR	14.01.2025
Z20170276	KROLL TRUSTEE SERVICES LIMITED, The News Building, Level 6, 3 London Bridge Street, SE1 9SG London, GB	KONZUM plus društvo s ograničenom odgovornošću za trgovinu, Marijana Čavića 1/a, 10000 Zagreb, HR	14.01.2025
Z20170665	KROLL TRUSTEE SERVICES LIMITED, The News Building, Level 6, 3 London Bridge Street, SE1 9SG London, GB	KONZUM plus društvo s ograničenom odgovornošću za trgovinu, Marijana Čavića 1/a, 10000 Zagreb, HR	14.01.2025
Z20170666	KROLL TRUSTEE SERVICES LIMITED, The News Building, Level 6, 3 London Bridge Street, SE1 9SG London, GB	KONZUM plus društvo s ograničenom odgovornošću za trgovinu, Marijana Čavića 1/a, 10000 Zagreb, HR	14.01.2025
Z20170669	KROLL TRUSTEE SERVICES LIMITED, The News Building, Level 6, 3 London Bridge Street, SE1 9SG London, GB	KONZUM plus društvo s ograničenom odgovornošću za trgovinu, Marijana Čavića 1/a, 10000 Zagreb, HR	14.01.2025
Z20170670	KROLL TRUSTEE SERVICES LIMITED, The News Building, Level 6, 3 London Bridge Street, SE1 9SG London, GB	KONZUM plus društvo s ograničenom odgovornošću za trgovinu, Marijana Čavića 1/a, 10000 Zagreb, HR	14.01.2025
Z20170671	KROLL TRUSTEE SERVICES LIMITED, The News Building, Level 6, 3 London Bridge Street, SE1 9SG London, GB	KONZUM plus društvo s ograničenom odgovornošću za trgovinu, Marijana Čavića 1/a, 10000 Zagreb, HR	14.01.2025
Z20190481	KROLL TRUSTEE SERVICES LIMITED, The News Building, Level 6, 3 London Bridge Street, SE1 9SG London, GB	KONZUM PLUS društvo s ograničenom odgovornošću za trgovinu, Marijana Čavića 1a, 10000 Zagreb, HR	14.01.2025
Z20190482	KROLL TRUSTEE SERVICES LIMITED, The News Building, Level 6, 3 London Bridge Street, SE1 9SG London, GB	KONZUM PLUS društvo s ograničenom odgovornošću za trgovinu, Marijana Čavića 1a, 10000 Zagreb, HR	14.01.2025
Z20190483	KROLL TRUSTEE SERVICES LIMITED, The News Building, Level 6, 3 London Bridge Street, SE1 9SG London, GB	KONZUM PLUS društvo s ograničenom odgovornošću za trgovinu, Marijana Čavića 1a, 10000 Zagreb, HR	14.01.2025
Z20190484	KROLL TRUSTEE SERVICES LIMITED, The News Building, Level 6, 3 London Bridge Street, SE1 9SG London, GB	KONZUM PLUS društvo s ograničenom odgovornošću za trgovinu, Marijana Čavića 1a, 10000 Zagreb, HR	14.01.2025
Z20190485	KROLL TRUSTEE SERVICES LIMITED, The News Building, Level 6, 3 London Bridge Street, SE1 9SG London, GB	KONZUM PLUS društvo s ograničenom odgovornošću za trgovinu, Marijana Čavića 1a, 10000 Zagreb, HR	14.01.2025
Z20190486	KROLL TRUSTEE SERVICES LIMITED, The News Building, Level 6, 3 London Bridge Street, SE1 9SG London, GB	KONZUM PLUS društvo s ograničenom odgovornošću za trgovinu, Marijana Čavića 1a, 10000 Zagreb, HR	14.01.2025
Z20191245	KROLL TRUSTEE SERVICES LIMITED, The News Building, Level 6, 3 London Bridge Street, SE1 9SG London, GB	KONZUM plus društvo s ograničenom odgovornošću za trgovinu, Marijana Čavića 1/a, 10000 Zagreb, HR	14.01.2025
Z20191246	KROLL TRUSTEE SERVICES LIMITED, The News Building, Level 6, 3 London Bridge Street, SE1 9SG London, GB	KONZUM plus društvo s ograničenom odgovornošću za trgovinu, Marijana Čavića 1/a, 10000 Zagreb, HR	14.01.2025
Z20191247	KROLL TRUSTEE SERVICES LIMITED, The News Building, Level 6, 3 London Bridge Street, SE1 9SG London, GB	KONZUM plus društvo s ograničenom odgovornošću za trgovinu, Marijana Čavića 1/a, 10000 Zagreb, HR	14.01.2025
Z20191249	KROLL TRUSTEE SERVICES LIMITED, The News Building, Level 6, 3 London Bridge Street, SE1 9SG London, GB	KONZUM plus društvo s ograničenom odgovornošću za trgovinu, Marijana Čavića 1/a, 10000 Zagreb, HR	14.01.2025
Z20200467	KROLL TRUSTEE SERVICES LIMITED, The News Building, Level 6, 3 London Bridge Street, SE1 9SG London, GB	KONZUM PLUS društvo s ograničenom odgovornošću za trgovinu, Marijana Čavića 1a, 10000 Zagreb, HR	14.01.2025
Z20220245	KROLL TRUSTEE SERVICES LIMITED, The News Building, Level 6, 3 London Bridge Street, SE1 9SG London, GB	KONZUM plus d.o.o., Marijana Čavića 1/a, 10000 Zagreb, HR	14.01.2025
Z20230458	KROLL TRUSTEE SERVICES LIMITED, The News Building, Level 6, 3 London Bridge Street, SE1 9SG London, GB	KONZUM plus d.o.o., Marijana Čavića 1/a, 10000 Zagreb, HR	14.01.2025

Objava produženja vrijednosti registracija žigova

Broj žiga	Klasifikacijska oznaka razreda	Ime i adresa nositelja žiga	Datum podnošenja zahtjeva za produženje žiga	Datum do kojeg vrijedi produženje žiga (186)
(111)	(511)	(732)		
Ž933453	34	British American Tobacco (Brands) Inc., 251 Little Falls Drive, Suite 100, Wilmington, DE 19808-1674, US	12.12.2024	26.01.2035
Ž941201	33	BACARDI & COMPANY LIMITED, Aeulestrasse 5, 9490 Vaduz, LI	18.12.2024	15.02.2035
Ž950438	5	Aspen Global Incorporated, GBS Plaza, Cnr. La Salette & Royal Roads, Grand Bay, MU	13.01.2025	02.03.2035
Ž950782	16	Alteco Chemical Pte Ltd., 19 Tuas Avenue 11, 639084 Singapore, SG	13.12.2024	18.04.2035
Ž951469	5	Douglas Products and Packaging Company LLC, 1550 East Old 210 Highway, Liberty, MO 64068, US	13.12.2024	05.10.2035
Ž951530	34	BRITISH AMERICAN TOBACCO (BRANDS) LIMITED, Globe House, 4 Temple Place, London WC2R 2PG, GB	12.12.2024	24.10.2035
Ž951531	34	BRITISH AMERICAN TOBACCO (BRANDS) LIMITED, Globe House, 4 Temple Place, London WC2R 2PG, GB	12.12.2024	24.10.2035
Z20050007	43	VALALTA d.o.o. ugostiteljstvo, turizam, trgovina, proizvodnja i vjetroenergija, Cesta za Valaltu - Lim 7, 52210 Rovinj, HR	12.12.2024	04.01.2035
Z20050029	9	Alcon Inc., Rue Louis-d'Affry 6, 1701 Fribourg, CH	12.12.2024	14.01.2035
Z20050057	11	LG Electronics Inc., 20, Yoido-dong, Yongdungpo-gu, Seoul, KR	11.12.2024	21.01.2035
Z20050072	12	GENERAL MOTORS LLC, 300 Renaissance Center, City of Detroit, State of Michigan 48265-3000, , US	17.12.2024	25.01.2035
Z20050196	30	Jacobs Douwe Egberts DE GmbH, Langemarckstrasse 4-20, 28199 Bremen, DE	11.12.2024	18.02.2035
Z20050197	30	Jacobs Douwe Egberts DE GmbH, Langemarckstrasse 4-20, 28199 Bremen, DE	11.12.2024	18.02.2035
Z20050270	12	Kwang Yang Motor Co., Ltd., 35, Wan Hsing Street, San Min District, Kaohsiung R.O.C., TW	04.12.2024	08.03.2035
Z20050948	34	British American Tobacco (Brands) Inc., 251 Little Falls Drive, Suite 100, Wilmington, DE 19808-1674, US	12.12.2024	30.06.2035
Z20140027	9, 16, 35, 38, 41, 42	Index Promocija d.o.o., Radnička cesta 41, 10000 Zagreb, HR	28.08.2023	10.01.2034
Z20141333	35, 36, 45	Danijel Pevec, Stolačka ulica 16, 10000 Zagreb, HR	07.10.2024	07.10.2034
Z20141670	9, 35, 41	PROPULS d.o.o., Županići 2E, 10000 Zagreb, HR	12.12.2024	18.12.2034
Z20141680	35, 37, 44	Željka Mihovilović, Bana Jelačića 97, 21224 Slatine, HR	19.12.2024	19.12.2034
Z20151471	5	SANDOZ AG, Viaduktstrasse 3, 4051 Basel, CH	18.12.2024	18.12.2035
Z20170384	33	Bacardi & Company Limited, Aeulestrasse 5, 9490 Vaduz, LI	18.12.2024	31.03.2035

Ispravci produženja vrijednosti

U rješenju o produljenju registracije žiga od 26. rujna 2023. godine, izdanom na ime nositelja Index Promocija d.o.o., Radnička cesta 41, 10000 Zagreb, HR, ispravlja se naknadno utvrđena pogreška u datumu do kojeg je žig registriran, tako da ispravan datum umjesto: vrijedi do: 10. 01. 2025. godine sada glasi

Vrijedi do: 10. 01. 2034.

Objava prestanka vrijednosti žigova

Broj žiga (111)	Klasifikacijska oznaka razreda (511)	Ime i adresa nositelja žiga (732)	Datum prestanka vrijednosti žiga (580)
Ž941547	31	Chiquita Brands L.L.C., 550 South Caldwell Street, Charlotte, NC 28202, US	18.07.2024
Ž941548	1, 5, 30	REPROKOLINSKA d.o.o., Središka ulica 5, 1000 Ljubljana, SI	19.07.2024
Ž941549	1, 5, 30	REPROKOLINSKA d.o.o., Središka ulica 5, 1000 Ljubljana, SI	19.07.2024
Z20041134	10	ConvaTec Inc., 200 Headquarters Park Drive, Skillman, NJ 08558, US	16.07.2024
Z20041135	5	ConvaTec Inc., 200 Headquarters Park Drive, Skillman, NJ 08558, US	16.07.2024
Z20041136	5	ConvaTec Inc., 200 Headquarters Park Drive, Skillman, NJ 08558, US	16.07.2024
Z20041170	44	Aptus Health International Inc., 55 Walkers Brook Drive, Suite 500, Reading, MA 01867, US	23.07.2024
Z20041171	44	Aptus Health International Inc., 55 Walkers Brook Drive, Suite 500, Reading, MA 01867, US	23.07.2024
Z20041208	5	WYETH LLC, 66 Hudson Boulevard East, New York, NY 10001-2192, US	23.07.2024
Z20141004	25	BIS PROJEKT jednostavno društvo s ograničenom odgovornošću za trgovinu, proizvodnju i usluge, Gundulićeva 22, 10000 Zagreb, HR	14.07.2024
Z20141005	16	ARCHETYPE d.o.o., Milovana Kovačevića 14, 10020 Zagreb, HR	14.07.2024
Z20141006	3, 5, 25, 28, 29, 30, 31	Josipa Filaković, Vladimira Varičaka 1, 10000 Zagreb, HR	14.07.2024
Z20141008	35, 39, 41	BIOVEGA d.o.o., Majstorska 1 E, 10000 Zagreb, HR	15.07.2024
Z20141009	35, 39, 41	BIOVEGA d.o.o., Majstorska 1 E, 10000 Zagreb, HR	15.07.2024
Z20141012	36, 39, 43	FAUTOR društvo s ograničenom odgovornošću za trgovinu i zastupanje, turističke agencije, Feliksa Peršića 1, 51410 Opatija, HR	14.07.2024
Z20141013	36, 39, 43	FAUTOR društvo s ograničenom odgovornošću za trgovinu i zastupanje, turističke agencije, Feliksa Peršića 1, 51410 Opatija, HR	14.07.2024
Z20141014	36, 39, 43	FAUTOR društvo s ograničenom odgovornošću za trgovinu i zastupanje, turističke agencije, Feliksa Peršića 1, 51410 Opatija, HR	14.07.2024
Z20141015	36, 39, 43	FAUTOR društvo s ograničenom odgovornošću za trgovinu i zastupanje, turističke agencije, Feliksa Peršića 1, 51410 Opatija, HR	14.07.2024
Z20141016	36, 39, 43	FAUTOR društvo s ograničenom odgovornošću za trgovinu i zastupanje, turističke agencije, Feliksa Peršića 1, 51410 Opatija, HR	14.07.2024
Z20141017	41	GENTIS d.o.o. za savjetovanje, Zagrebačka 53, 10000 Zagreb, HR	17.07.2024
Z20141018	43	MACAKLIN d.o.o. za ugostiteljstvo, Vijenac Ivana Meštrovića 33, 31000 Osijek, HR	17.07.2024
Z20141019	43	MACAKLIN d.o.o. za ugostiteljstvo, Vijenac Ivana Meštrovića 33, 31000 Osijek, HR	17.07.2024
Z20141022	1, 9	Marko Boduljak, Turopoljska 2, 10408 Velika Mlaka, HR	18.07.2024
Z20141023	1, 9	Marko Boduljak, Turopoljska 2, 10408 Velika Mlaka, HR	18.07.2024
Z20141024	1, 9	Marko Boduljak, Turopoljska 2, 10408 Velika Mlaka, HR	18.07.2024
Z20141025	1, 9	Marko Boduljak, Turopoljska 2, 10408 Velika Mlaka, HR	18.07.2024
Z20141026	1, 9	Marko Boduljak, Turopoljska 2, 10408 Velika Mlaka, HR	18.07.2024
Z20141027	1, 9	Marko Boduljak, Turopoljska 2, 10408 Velika Mlaka, HR	18.07.2024
Z20141030	35	MASTER STUDIO d.o.o., Pionirska 1, 52440 Poreč, HR	18.07.2024
Z20141032	1, 4	BP p.l.c., 1 St James's Square, SW1Y 4PD London, GB	18.07.2024
Z20141034	35, 37, 42, 45	Stanko Bezek, R.Boškovića 12C, 42000 Varaždin, HR	22.07.2024
Z20141036	16, 35, 40, 41, 42	Adriana Majdandžić, Jazbina 26B, 10000 Zagreb, HR	22.07.2024
Z20141037	16, 35, 40, 41, 42	Adriana Majdandžić, Jazbina 26B, 10000 Zagreb, HR	22.07.2024
Z20141038	16, 35, 40, 41, 42	Adriana Majdandžić, Jazbina 26B, 10000 Zagreb, HR	22.07.2024
Z20141039	29, 33, 35, 41, 43, 45	Damir Tašner, 3.Luka 2A, 10000 Zagreb, HR	22.07.2024
Z20141040	30	LION DOO, ul. "Leninova" br. 1, 2200 Sv. Nikola, MK	22.07.2024
Z20141046	18, 25, 35	Dragan Jović, Tuškanac 37A, 10000 Zagreb, HR	23.07.2024
Z20141047	18, 25, 35	Dragan Jović, Tuškanac 37A, 10000 Zagreb, HR	23.07.2024
Z20141048	18, 25, 35	Dragan Jović, Tuškanac 37A, 10000 Zagreb, HR	23.07.2024
Z20141049	16, 30, 43	ANAMARIJA COMPANY d.o.o., Prelčeva 46, 10360 Sesvete, HR	23.07.2024
Z20141050	16, 30, 43	ANAMARIJA COMPANY d.o.o., Prelčeva 46, 10360 Sesvete, HR	23.07.2024
Z20141051	16, 30, 43	ANAMARIJA COMPANY d.o.o., Prelčeva 46, 10360 Sesvete, HR	23.07.2024
Z20141052	16, 30, 43	ANAMARIJA COMPANY d.o.o., Prelčeva 46, 10360 Sesvete, HR	23.07.2024
Z20141053	35	MEDIACOM d.o.o., Mate Vlačića 26/36, 52440 Poreč, HR	24.07.2024
Z20141054	9, 16, 35, 38, 41, 42	Mondo INC Zagreb d.o.o. za savjetovanje i usluge, Oreškovića ulica 6H/1, 10000 Zagreb, HR	24.07.2024
Z20141055	9, 16, 35, 38, 41, 42	Mondo INC Zagreb d.o.o. za savjetovanje i usluge, Oreškovića ulica 6H/1, 10000 Zagreb, HR	24.07.2024

Broj žiga (111)	Klasifikacijska oznaka razreda (511)	Ime i adresa nositelja žiga (732)	Datum prestanka vrijednosti žiga (580)
Z20141056	9, 16, 35, 38, 41, 42	Mondo INC Zagreb d.o.o. za savjetovanje i usluge, Oreškovićeve ulica 6H/1, 10000 Zagreb, HR	24.07.2024
Z20141057	9, 16, 35, 38, 41, 42	Mondo INC Zagreb d.o.o. za savjetovanje i usluge, Oreškovićeve ulica 6H/1, 10000 Zagreb, HR	24.07.2024
Z20141059	5, 30, 32, 35	GEN d.o.o. za proizvodnju i trgovinu, Staro Pračno, 1.lijeve odvojak 1B, 44000 Sisak, HR	24.07.2024
Z20141060	5, 30, 32	GEN d.o.o. za proizvodnju i trgovinu, Staro Pračno, 1.lijeve odvojak 1B, 44000 Sisak, HR	24.07.2024
Z20141061	5, 32, 35, 41, 44	GEN d.o.o. za proizvodnju i trgovinu, Staro Pračno, 1.lijeve odvojak 1B, 44000 Sisak, HR	23.07.2024
Z20141062	3, 8, 44	JULIANA NAILS d.o.o., Nikole Šopa 8/3, 10360 Sesvete, HR	24.07.2024
Z20141064	35, 39, 41, 43	MESNA INDUSTRIJA BRAČA PIVAC proizvodnja i prerada mesa, trgovina, usluge, turizam i ugostiteljstvo d.o.o., Težačka 13, 21276 Vrgorac, HR	24.07.2024
Z20141066	30	Farmaceutska Hemijska Kozmetička industrija ALKALOID AD - Skopje, Bul. Aleksandar Makedonski br.12, 1000 Skopje, MK	25.07.2024
Z20141078	9	LAMA d.o.o., Put Stinica 12, 21000 Split, HR	23.07.2024

Objava proglašenja žigova ništavim

Žigovi proglašeni ništavim u cijelosti

Broj žiga (111)	Datum objave žiga (450)	Datum odluke (donošenja rješenja) o proglašenju žiga ništavim (580)
Z20220449	17.03.2023	24.10.2024

Žigovi djelomično proglašeni ništavim

Broj žiga (111)	Datum objave žiga (450)	Popis proizvoda i usluga za koje žig nastavlja vrijediti (511)	Datum odluke (donošenja rješenja) o proglašenju žiga djelomično ništavim (580)
Z20170526	03.11.2017	<p>3 šamponi, regeneratori, kreme, mlijeka, ulja, losioni, gelovi, emulzije, tonici, maske i pilinzi za pranje, čišćenje i njegu kose i vlasišta; boje za kosu, proizvodi za izbjeljivanje kose; proizvodi za ravnanje kose, proizvodi za kovrčanje kose, proizvodi za trajno kovrčanje kose; učvršćivači i preparati za oblikovanje kose puderi za lice i tijelo; toaletna sredstva protiv znojenja, dezodorani i antiperspiranti za osobnu uporabu; preparati za zaštitu kože od sunca, preparati za njegu kože nakon sunčanja, preparati za samotamnjenje kože; proizvodi za njegu usana i balzami za usne; kreme, pjene i gelovi za brijanje, losioni prije i poslije brijanja; kolonjske vodice; proizvodi za njegu noktiju i stopala; lak za nokte; proizvodi za uklanjanje laka za nokte, proizvodi za njegu noktiju; nemedicinski proizvodi za njegu usta, proizvodi za njegu zubi; kozmetički proizvodi za šminkanje</p> <p>5 farmaceutski proizvodi; farmaceutski proizvodi za medicinske potrebe naročito koji sadrže eterična ulja, prirodne ekstrakte ili biljne ekstrakte; farmaceutski proizvodi za njegu kože; kreme za medicinske potrebe; ulje za medicinske potrebe; medicinski proizvodi za njegu usta; mineralne kupke; vitaminski pripravci; nutritivne energetske pločice; ženski higijenski proizvodi; higijenski ulošci.</p>	24.01.2025
Z20210163	23.07.2021	25 dokoljenice (gamaše); grijači za noge; kravate; kravate (umjetničke kravate); metalni dijelovi za obuću; naprave protiv sklizanja obuće; navlake obložene krznom za utopljanje	17.01.2025
Z20210927	18.02.2022	<p>3 preparati za bijeljenje i ostale tvari za pranje rublja; preparati za čišćenje, poliranje, odmašćivanje i struganje.</p> <p>16 papir, ljepenka [karton]; tiskani materijali; jelovnici; periodični časopisi; brošure; papirnati pribor; letci; posjetnice; papirne vrećice za nošenje; katalogi; knjige; materijali za uvezivanje knjiga, fotografije, ljepila za papirne proizvode ili kućanske potrebe; oprema za umjetnike, kistovi; pisači strojevi i uredski pribor (osim namještaja); materijal za obuku (osim uređaja); plastični materijali za pakiranje (koji nije uključen u druge razrede), tiskarska slova, tiskarski klišeji</p> <p>24 tkanina i tekstilni proizvodi odnosno posteljina, prekrivači i deke, stolnjaci, stolno rublje, stolni ubrusi, tekstilni, tkanine, materijali za izradu odjeće, posteljina i deke, popluni s paperjem, navlake za jastuke</p> <p>25 konfekcija, odjeća, sari [ženski odjevni predmeti], obuća, pokrivala za glavu</p> <p>30 med, obrađene žitarice, jaggery (gur khandsari), kava, čaj, kakao, šećer, riža, tapioka, sago [škrob iz jezgre palme sago], nadomjesci kave; brašno i proizvodi od žitarica, poppadum - hrskavi indijski kruh, kruh, kolači i slastice, sladoledi i mliječni sladoledi; sirupi i melase; kvasac, prašak za pecivo; sol, senf, ocat, umaci (začinski); začini; led</p> <p>35 uvoz, izvoz, marketing, oglašavanje, promidžba prodaje, maloprodajne usluge, organiziranje događaja, izložbi i sajmovi za komercijalne svrhe, promocija poslovnih djelatnosti putem elektroničkih medija, sve od navedenog odnosi se na prerađeno voće i proizvode od povrća, ručno rađeni papir, vlakna, med, zemljano posuđe, šećer od palminog drveta i proizvodi od palmine šećera, šibice, jaggery, prerađene žitarice i mahunarke, poppadum - hrskavi indijski kruh, med, tkanina i tekstilni proizvodi, odnosno posteljina, stolnjaci, stolno rublje, stolni ubrusi, navlake za jastuke, obuća, pokrivala za glavu, kava, čaj, začini</p>	24.01.2025

Objava upisa promjena u Registru industrijskih dizajna

Brisanje zaloga

Broj ind. dizajna (11)	Raniji zapis (založni vjerovnik)	Novi zapis (nositelj) (73)	Datum prestanka založnog prava	Datum upisa promjene (58)
D20120022	KROLL TRUSTEE SERVICES LIMITED, The News Building, Level 6, 3 London Bridge Street, SE1 9SG London, GB	Zvijezda plus d.o.o , Ulica Marijana Čavića 1, 10000 Zagreb, HR	11.12.2024	27.01.2025

Objava produženja vrijednosti registriranih industrijskih dizajna

Broj ind. dizajna	Ime(na) i adresa(e) nositelja industrijskog dizajna	Datum podnošenja zahtjeva za produženje vrijednosti industrijskog dizajna	Datum do kojeg vrijedi produženje vrijednosti industrijskog dizajna (18)
(11)	(73)		
D20150004	Laguna trade d.o.o., Uvala Soline 1, 22203 Rogoznica, HR	16.01.2025	22.01.2030
D20150023	VEDRIŠ d.o.o., T.Ujevića 15, 43000 Bjelovar, HR	15.01.2025	14.02.2030
D20150103	ZAGREBAČKA PIVOVARA d.o.o., Ilica 224, 10000 Zagreb, HR	20.01.2025	18.06.2030
D20200002	Silvio Budicin, Domenico Medelin 10, 52210 Rovinj, HR	09.01.2025	10.01.2030
D20200003-1	VARAŽDINSKA ŽUPANIJA, Franjevački trg 7, 42000 Varaždin, HR	10.01.2025	21.01.2030
D20200003-2	VARAŽDINSKA ŽUPANIJA, Franjevački trg 7, 42000 Varaždin, HR	10.01.2025	21.01.2030
D20200003-3	VARAŽDINSKA ŽUPANIJA, Franjevački trg 7, 42000 Varaždin, HR	10.01.2025	21.01.2030
D20200003-4	VARAŽDINSKA ŽUPANIJA, Franjevački trg 7, 42000 Varaždin, HR	10.01.2025	21.01.2030
D20200003-5	VARAŽDINSKA ŽUPANIJA, Franjevački trg 7, 42000 Varaždin, HR	10.01.2025	21.01.2030
D20200003-6	VARAŽDINSKA ŽUPANIJA, Franjevački trg 7, 42000 Varaždin, HR	10.01.2025	21.01.2030
D20200003-7	VARAŽDINSKA ŽUPANIJA, Franjevački trg 7, 42000 Varaždin, HR	10.01.2025	21.01.2030
D20200003-8	VARAŽDINSKA ŽUPANIJA, Franjevački trg 7, 42000 Varaždin, HR	10.01.2025	21.01.2030
D20200003-9	VARAŽDINSKA ŽUPANIJA, Franjevački trg 7, 42000 Varaždin, HR	10.01.2025	21.01.2030
D20200003-10	VARAŽDINSKA ŽUPANIJA, Franjevački trg 7, 42000 Varaždin, HR	10.01.2025	21.01.2030
D20200003-11	VARAŽDINSKA ŽUPANIJA, Franjevački trg 7, 42000 Varaždin, HR	10.01.2025	21.01.2030
D20200003-12	VARAŽDINSKA ŽUPANIJA, Franjevački trg 7, 42000 Varaždin, HR	10.01.2025	21.01.2030
D20200003-13	VARAŽDINSKA ŽUPANIJA, Franjevački trg 7, 42000 Varaždin, HR	10.01.2025	21.01.2030
D20200003-14	VARAŽDINSKA ŽUPANIJA, Franjevački trg 7, 42000 Varaždin, HR	10.01.2025	21.01.2030
D20200003-15	VARAŽDINSKA ŽUPANIJA, Franjevački trg 7, 42000 Varaždin, HR	10.01.2025	21.01.2030
D20200004	VARAŽDINSKA ŽUPANIJA, Franjevački trg 7, 42000 Varaždin, HR	10.01.2025	21.01.2030
D20200005	VARAŽDINSKA ŽUPANIJA, Franjevački trg 7, 42000 Varaždin, HR	10.01.2025	21.01.2030
D20200006-1	VARAŽDINSKA ŽUPANIJA, Franjevački trg 7, 42000 Varaždin, HR	10.01.2025	21.01.2030
D20200006-2	VARAŽDINSKA ŽUPANIJA, Franjevački trg 7, 42000 Varaždin, HR	10.01.2025	21.01.2030
D20200006-3	VARAŽDINSKA ŽUPANIJA, Franjevački trg 7, 42000 Varaždin, HR	10.01.2025	21.01.2030

Objava prestanka vrijednosti priznatih prava

Broj modela/uzorka ili ind. oblička (11)	Ime(na) i adresa(e) nositelja prava (73)	Datum prestanka vrijednosti (58)	Priznato pravo objavljeno u HGIV-u br.
D20140120-1	Matija Srketić, Franje Puškarića 92, 10250 Lučko, HR	14.07.2024	4/2015
D20140120-2	Matija Srketić, Franje Puškarića 92, 10250 Lučko, HR	14.07.2024	4/2015
D20140120-3	Matija Srketić, Franje Puškarića 92, 10250 Lučko, HR	14.07.2024	4/2015
D20190076-1	INTREX d.o.o., Tkalčićeva 13/1, 10000 Zagreb, HR	23.07.2024	21/2019
D20190076-2	INTREX d.o.o., Tkalčićeva 13/1, 10000 Zagreb, HR	23.07.2024	21/2019
D20190080-1	ALATNICA-MISLAV d.o.o., Zeleni brijeg 6, 10298 Donja Bistra, HR	24.07.2024	6/2020
D20190080-2	ALATNICA-MISLAV d.o.o., Zeleni brijeg 6, 10298 Donja Bistra, HR	24.07.2024	6/2020
D20190081-1	ALATNICA-MISLAV d.o.o., Zeleni brijeg br. 6, Poljanica Bistranjska, 10298 Donja Bistra, HR	24.07.2024	6/2020
D20190082-1	ALATNICA-MISLAV d.o.o., Zeleni brijeg 6, 10298 Donja Bistra, HR	24.07.2024	6/2020
D20190082-2	ALATNICA-MISLAV d.o.o., Zeleni brijeg 6, 10298 Donja Bistra, HR	24.07.2024	6/2020
D20190083	ALATNICA-MISLAV d.o.o., Zeleni brijeg 6, 10298 Donja Bistra, HR	24.07.2024	5/2020

Objava proglašenja priznatih prava ništavim

Priznata prava proglašena ništavim u cijelosti

Broj modela/uzorka ili industrijskoga obličja/dizajna (11)	Priznato pravo objavljeno u HGIV-u br.	Datum donošenja odluke (rješenja) o proglašenju priznatoga prava ništavim (58)
D20200050	26/2020	02.10.2024
D20200053	26/2020	02.10.2024
D20200054	26/2020	02.10.2024
D20200057	26/2020	02.10.2024
D20200059	26/2020	02.10.2024
D20200060	26/2020	02.10.2024
D20200061	26/2020	03.10.2024
D20200062	26/2020	03.10.2024
D20200063	26/2020	03.10.2024
D20200064	26/2020	03.10.2024
D20210026-1	11/2021	25.01.2023
D20210026-1	11/2021	23.04.2024
D20210026-2	11/2021	25.01.2023
D20210026-2	11/2021	23.04.2024
D20210030	11/2021	03.10.2024

Informacije o objavama međunarodnih registracija industrijskog dizajna s učinkom u Republici Hrvatskoj

International Designs Bulletin
Bulletin 2024/33 (16. kolovoza 2024)

(11) **231345**
(15)
(22) 16.08.2023
(73) Bayerische Motoren Werke Aktiengesellschaft, Petuelring 130, 80809 Munich
(DE)
(86) DE
(87) DE
(88) DE
(28) 3
(51) Cl. 12-16
(54) 1. Wheel trim for vehicles/Garniture de roue pour véhicules; 2. Wheel trim for
vehicles/Garniture de roue pour véhicules; 3. Wheel trim for vehicles/Garniture
de roue pour véhicules
(30) Nos 1, 2, 3: 01.03.2023; 402023100111.0; DE

Objava podataka iz Registra zastupnika u službenom glasilu Zavoda (Glasnik) u skladu s čl. 16. Zakona o zastupanju

Registarski broj ovlaštenog zastupnika: [ZA20250227](#)

Naziv tvrtke, sjedište/ podaci o fizičkoj osobi koja zadovoljava uvjete za zastupanje pred Zavodom:

**[DIA CONSULTING d.o.o.](#)
[Radnička cesta 80](#)
[10000 Zagreb](#)
[Hrvatska](#)**

Datum upisa u Registar zastupnika za žigove: [24.1.2025.](#)

Objava podataka iz Registra zastupnika u službenom glasilu Zavoda (Glasnik) u skladu s čl. 16. Zakona o zastupanju

Registarski broj ovlaštenog zastupnika: ZA20070148

Naziv tvrtke, sjedište/ podaci o fizičkoj osobi koja zadovoljava uvjete za zastupanje pred Zavodom:

**Modrušan & Filipčić IP d.o.o.
Radićeva 74
10000 Zagreb
Hrvatska**

Datum brisanja iz Registra zastupnika: 27.1.2025.

Objava podataka iz Registra zastupnika u službenom glasilu Zavoda (Glasnik) u skladu s čl. 16. Zakona o zastupanju

Registarski broj ovlaštenog zastupnika: ZA20250228

Naziv tvrtke, sjedište/ podaci o fizičkoj osobi koja zadovoljava uvjete za zastupanje pred Zavodom:

**Odvjetnica Željka Filipčić
Radićeva 74
10000 Zagreb
Hrvatska**

Datum upisa u Registar zastupnika za žigove: 28.1.2025.