

HRVATSKI  
GLASNIK  
INTELEKTUALNOG  
VLASNIŠTVA

19/2024

13. 9. 2024.

## **SADRŽAJ – PATENTI**

Objava prijava patenata	1
Kazalo brojeva prijava patenata	3
Kazalo klasifikacijskih oznaka prijava patenata prema MKP	4
Kazalo podnositelja prijava patenata	5
Objava zahtjeva za priznanje patenata provedbom postupka potpunog ispitivanja prijava patenata	6
Objava prestanaka vrijednosti patenata/konsenzualnih patenata	7
Objava europskih patenata	8
Kazalo brojeva europskih patenata	18
Kazalo klasifikacijskih oznaka europskih patenata prema MKP	19
Kazalo nositelja europskih patenata	25
Objava upisa promjena u registru patenata	28
Objava prestanaka vrijednosti europskih patenata	30
Objava ispravaka podataka iz objavljenih europskih patenata	33
Objava ispravaka podataka iz objavljenih prestanaka vrijednosti europskih patenata	34
Objava podataka iz zahtjeva za produljenje trajanja svjedodžbe	35
Kazalo proizvoda za koje je podnesen zahtjev za produljenje trajanja svjedodžbi	36
Kazalo podnositelja zahtjeva za produljenje trajanja svjedodžbe	37
Objava podataka o izdavanju svjedodžbe	38
Objava podataka o odbijanju, odbacivanju i obustavi zahtjeva za izdavanje svjedodžbe	39
Kazalo proizvoda za koje su izdane svjedodžbe	40
Kazalo nositelja svjedodžbi	41
Objava upisa promjena u registru zahtjeva za izdavanje svjedodžbi	42
Objava prestanaka vrijednosti uporabnih modela	43

## **SADRŽAJ - ŽIGOVI**

Objava prijava žigova	1
Kazalo brojeva prijava žigova	22
Kazalo klasifikacijskih oznaka prijava žigova	23
Kazalo podnositelja prijava žigova	25
Objava upisa promjena u Registru prijava žigova	26
Objava informacija o međunarodnim registracijama žigova za koje je zatražena zaštita u Republici Hrvatskoj	27
Objava žigova	32
Kazalo brojeva žigova	47
Kazalo klasifikacijskih oznaka žigova	48
Kazalo podnositelja žigova	50
Objava upisa promjena u Registru žigova	51
Objava ispravaka podataka iz objavljenih žigova	53
Objava produženja vrijednosti registracija žigova	54
Objava prestanka vrijednosti žigova	56

## **SADRŽAJ – INDUSTRIJSKA OBLIČJA/INDUSTRIJSKI DIZAJN**

Objava registracija industrijskog dizajna	1
Kazalo brojeva industrijskih dizajna	3
Kazalo klasifikacijskih oznaka industrijskih dizajna	4
Kazalo nositelja industrijskih dizajna	5
Objava produženja vrijednosti registriranih industrijskih dizajna	6
Objava prestanka vrijednosti priznatih prava	7

# Objava prijava patenata

- (51) MKP (10) [HR P20230227 A1](#)  
**A61B 5/15** (2006.01)  
**A61M 39/06** (2006.01)  
**A61M 39/26** (2006.01)  
**A61M 5/178** (2006.01)  
**A61M 25/06** (2006.01)

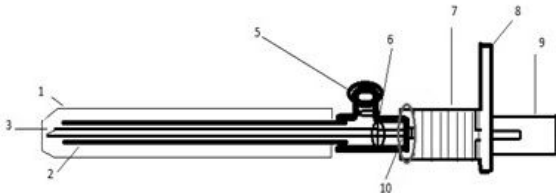
(21) P20230227A (22) 03.03.2023.  
 (43) 13.09.2024.

- (54) **MEHANIZAM ZA SIGURAN INTRAVENSKI PRISTUP**  
**CATHETER ASSEMBLY FOR SAFE INTRAVENOUS ACCESS**

(71)(72) Zoran Žeželj, Hrženica, Ludbreška 43a, 42233 Sveti Đurđ, HR

(57) Mehanizam za siguran pristup venskom putu obuhvaća plastični pokrovni dio (1) koji sprečava ubod iglom prilikom otvaranja mehanizma. Unutar silikonske cjevčice (2) nalazi se igla (3) kojom se omogućava uvođenje silikonske cjevčice (2) u krvnu žilu. Mehanizam u svojem središnjem dijelu ima plosnate krilaste nastavke (4) za fiksaciju mehanizma na kožu pacijenta. Na gornjoj strani mehanizma nalazi se otvor s poklopcem (5) za primjenu lijekova iz štrcaljke.

Unutar silikonske cjevčice (2) nalazi se nepovratna valvula (6) koja sprečava povrat krvi iz krvne žile. U nastavku silikonske cjevčice (2) nalazi se poklopni dio (10) kojim se zatvara ulazni dio u silikonsku cjevčicu (2) a to omogućuje zatvaranje mehanizma i odvajanje unutarnjeg dijela od vanjskih utjecaja. Poklopni dio (10) pasivni je sustav za koji nije potrebna dodatna aktivacija. Povlačenjem igle (3) iz silikonske cjevčice (2) aktivira se zaštitni omotač (7) oko igle (3). Izvlačenjem igle (3) iz silikonske cjevčice (2) razvuče se zaštitni omotač (7) oko igle (3) i aktivira preklopni dio (11) kojim se onemogućava curenje krvi i ubodni incident. Na kraju zaštitnog omotača (7) nalazi se držač za palac (8) koji omogućava fiksaciju igle (3) prilikom uvođenja u krvnu žilu, sprečavajući rotaciju igle (3) unutar silikonske cjevčice (2). Držač za palac (8) je spojen na poklopni dio (10) kojim se nakon postupka izvlačenja igle (3) aktivira zaštitni omotač (7) i preklopni dio (11). Na samom kraju mehanizma nalazi se indikator povrata krvi (9) koji je proziran i šuplje građe.



- (51) MKP (10) [HR P20230258 A1](#)  
**G09B 1/12** (2006.01)  
**G09B 21/00** (2006.01)  
**B42D 25/28** (2014.01)

(21) P20230258A (22) 08.03.2023.  
 (43) 13.09.2024.

- (54) **CONO**  
**CONO**

(71)(72) Kristina Martić, Vrboran 2C, 21000 Split, HR

(57) Predmetni izum odnosi se na alat koji služi za niskotehnološku potpomognutu komunikaciju za osobe kojima je to potrebno, a to su uglavnom osobe koje imaju problema s vođenjem razgovora odnosno nisu u mogućnosti komunicirati, izraziti što misle i osjećaju, iz raznih razloga, kao što su to pacijenti koji su imale CVI, neurokirurški bolesnici, bolesnici na respiratoru, autistične osobe, gluhoonijeme osobe i slično.

CONO se sastoji od osam kartica u različitim prethodno odabranim bojama, gdje određena boja označava određeni tekst, pri čemu se na karticama nalaze natpisi koji bi trebali zamijeniti govor, zapravo se na njima nalaze kratki odgovori na postavljena pitanja, a sve su međusobno povezane spojnicom kako bi se lakše koristilo u kompletu.

- (51) MKP (10) [HR P20230234 A1](#)  
**H02K 1/276** (2022.01)  
**H02K 1/28** (2006.01)

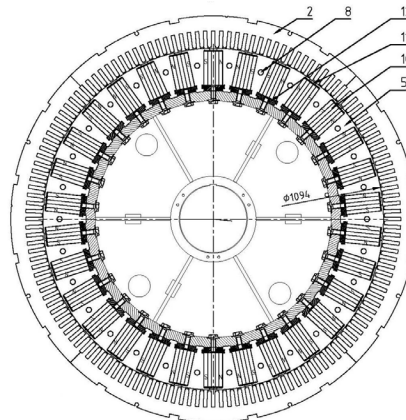
(21) P20230234A (22) 06.03.2023.  
 (43) 13.09.2024.

- (54) **UČVRŠĆENJE ROTORSKIH POLOVA GENERATORA S**  
**PERMANENTNIM MAGNETIMA UGRADENIM U ŽBICA OBLIKU**  
**FASTENING OF THE ROTOR POLES OF THE GENERATOR**  
**WITH SPOKE-TYPE PERMANENT MAGNET ROTOR**

(71) KONČAR - GENERATORI I MOTORI D.O.O. ZA PROIZVODNJU,  
 Fallerovo šetaliste 22, 10000 Zagreb, HR

(72) Karin Burek Svetec, Kelkovići 6A, 10000 Zagreb, HR  
 Ivan Triplat, Kotoripska 68, 10090 Zagreb, HR  
 Ivica Knežević, Rebro 36/2, 10360 Sesvete, HR

(57) Učvršćenje rotorskih polova (5) ne generator s permanentnim magnetima (1) je ostvaren na način da je rotorski pol (5) povezan s vanjskim prstenom polnog kotača (7) preko nosive letve (12) od nemagnetskog materijala koja ima poprečni presjek T oblika, a za vanjski prsten polnog kotača (7) pričvršćen je radijalno barem jednim vijkom (18), dok su lamelirane polne jezgre (5) povezane s krajnjim tlačnim pločama (13), preko vijaka za stezanje (9) koji na svojim krajevima imaju navoj za pritezanje kako bi se osigurao željeni tlak u paketu. Magnet (10) je na vanjskoj radijalnoj površini u slobodnom prostoru učvršćen nemagnetskom pločicom (11). Na taj način je ostvarena potrebna čvrstoća i krutost rotora (4) a ujedno je spriječen nepotrebitni gubitak magnetskog toka između polova.



- (51) MKP (10) [HR P20230235 A1](#)  
**H02K 15/03** (2006.01)  
**H01F 13/00** (2006.01)

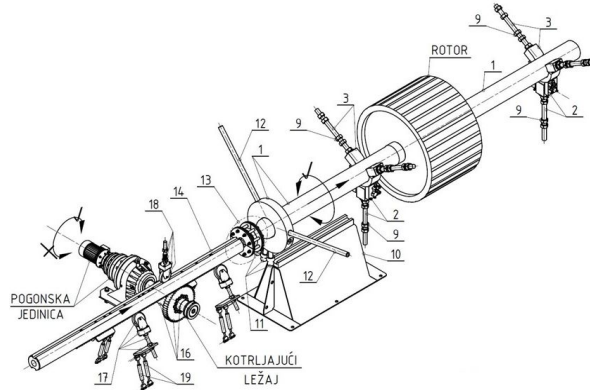
(21) P20230235A (22) 06.03.2023.  
(43) 13.09.2024.

(54) **KINEMATSKI SKLOP NAPRAVE ZA MAGNETIZIRANJE ROTORA STROJEVA S TANGENCIJALNO POSTAVLJENIM PERMANENTNIM MAGNETIMA IN SITU**  
KINEMATIC ASSEMBLY OF THE DEVICE FOR IN SITU MAGNETISING ROTORS OF MACHINES WITH TANGENTIAL ARRANGEMENT OF PERMANENT MAGNETS

(71) KONČAR - GENERATORI I MOTORI D.O.O. ZA PROIZVODNJU, Fallerovo šetaliste 22, 10000 Zagreb, HR

(72) Dario Pintar, Donji Pustakovec 79, 40323 Prelog, HR

(57) Kinematskim sklopom naprave za magnetiziranje rotora strojeva s tangencijalno postavljenim permanentnim magnetima in situ su omogućene, relativno na veličinu i masu rotora, precizne prostorne manipulacije tog rotora, u svrhu kvalitetnog parcijalnog magnetiziranja njegovih polova. Dio upravljanja kinematskim sklopom je neposredan, i obavlja se uz prisustvo operatera, dok se ostatak upravljanja izvodi posredno pomoću upravljačke jedinice kojom upravlja jedan operater na propisanoj udaljenosti. Time se prema IPC klasifikaciji izum primarno svrstava u područje B25J 1/00. Danim rješenjem je otvorena mogućnost zakretanja rotora oko njegove horizontalno pozicionirane centralne osi za slučaj kada se on nalazi izvan područja statora, odnosno izvršnog elektromehaničkog elementa za magnetiziranje rotora. Takav pristup se oslanja na mogućnost preciznih centriranja rotora prema statoru prilikom postupka njegovog linearnog uvođenja ili izvođenja iz tog statora.



# Kazalo brojeva prijave patenata

Broj prijave patenta	MKP	Broj prijave patenta	MKP	Broj prijave patenta	MKP
P20230227A	<b>A61B 5/15</b> (2006.01) <b>A61M 39/06</b> (2006.01) <b>A61M 39/26</b> (2006.01) <b>A61M 5/178</b> (2006.01) <b>A61M 25/06</b> (2006.01)	P20230234A	<b>H02K 1/276</b> (2022.01) <b>H02K 1/28</b> (2006.01)	P20230258A	<b>G09B 1/12</b> (2006.01) <b>G09B 21/00</b> (2006.01) <b>B42D 25/28</b> (2014.01)
		P20230235A	<b>H02K 15/03</b> (2006.01) <b>H01F 13/00</b> (2006.01)		

# Kazalo klasifikacijskih oznaka prijave patenata prema Međunarodnoj klasifikaciji patenata

MKP (51)	Broj prijave patenta (21)	Naziv izuma (54)
<b>A61B 5/15</b> (2006.01)	P20230227A	MEHANIZAM ZA SIGURAN INTRAVENSKI PRISTUP CATHETER ASSEMBLY FOR SAFE INTRAVENOUS ACCESS
<b>A61M 25/06</b> (2006.01)	P20230227A	MEHANIZAM ZA SIGURAN INTRAVENSKI PRISTUP CATHETER ASSEMBLY FOR SAFE INTRAVENOUS ACCESS
<b>A61M 39/06</b> (2006.01)	P20230227A	MEHANIZAM ZA SIGURAN INTRAVENSKI PRISTUP CATHETER ASSEMBLY FOR SAFE INTRAVENOUS ACCESS
<b>A61M 39/26</b> (2006.01)	P20230227A	MEHANIZAM ZA SIGURAN INTRAVENSKI PRISTUP CATHETER ASSEMBLY FOR SAFE INTRAVENOUS ACCESS
<b>A61M 5/178</b> (2006.01)	P20230227A	MEHANIZAM ZA SIGURAN INTRAVENSKI PRISTUP CATHETER ASSEMBLY FOR SAFE INTRAVENOUS ACCESS
<b>B42D 25/28</b> (2014.01)	P20230258A	CONO
<b>G09B 1/12</b> (2006.01)	P20230258A	CONO
<b>G09B 21/00</b> (2006.01)	P20230258A	CONO
<b>H01F 13/00</b> (2006.01)	P20230235A	KINEMATSKI SKLOP NAPRAVE ZA MAGNETIZIRANJE ROTORA STROJEVA S TANGENCIJALNO POSTAVLJENIM PERMANENTNIM MAGNETIMA IN SITU KINEMATIC ASSEMBLY OF THE DEVICE FOR IN SITU MAGNETISING ROTORS OF MACHINES WITH TANGENTIAL ARRANGEMENT OF PERMANENT MAGNETS
<b>H02K 1/276</b> (2022.01)	P20230234A	UČVRŠĆENJE ROTORSKIH POLOVA GENERATORA S PERMANENTNIM MAGNETIMA UGRAĐENIM U ŽBICA OBLIKU FASTENING OF THE ROTOR POLES OF THE GENERATOR WITH SPOKE-TYPE PERMANENT MAGNET ROTOR
<b>H02K 1/28</b> (2006.01)	P20230234A	UČVRŠĆENJE ROTORSKIH POLOVA GENERATORA S PERMANENTNIM MAGNETIMA UGRAĐENIM U ŽBICA OBLIKU FASTENING OF THE ROTOR POLES OF THE GENERATOR WITH SPOKE-TYPE PERMANENT MAGNET ROTOR
<b>H02K 15/03</b> (2006.01)	P20230235A	KINEMATSKI SKLOP NAPRAVE ZA MAGNETIZIRANJE ROTORA STROJEVA S TANGENCIJALNO POSTAVLJENIM PERMANENTNIM MAGNETIMA IN SITU KINEMATIC ASSEMBLY OF THE DEVICE FOR IN SITU MAGNETISING ROTORS OF MACHINES WITH TANGENTIAL ARRANGEMENT OF PERMANENT MAGNETS

# Kazalo podnositelja prijava patenata

Podnositelj prijave patenta (71)	MKP (51)	Broj prijave patenta (21)	Naziv izuma (54)
KONČAR - GENERATORI I MOTORI D.O.O. ZA PROIZVODNJU, HR	<b>H02K 1/276</b> (2022.01) <b>H02K 1/28</b> (2006.01)	P20230234A	UČVRŠĆENJE ROTORSKIH POLOVA GENERATORA S PERMANENTNIM MAGNETIMA UGRAĐENIM U ŽBICA OBLIKU
KONČAR - GENERATORI I MOTORI D.O.O. ZA PROIZVODNJU, HR	<b>H02K 15/03</b> (2006.01) <b>H01F 13/00</b> (2006.01)	P20230235A	KINEMATSKI SKLOP NAPRAVE ZA MAGNETIZIRANJE ROTORA STROJEVA S TANGENCIJALNO POSTAVLJENIM PERMANENTNIM MAGNETIMA IN SITU
Martić, Kristina, HR	<b>G09B 1/12</b> (2006.01) <b>G09B 21/00</b> (2006.01) <b>B42D 25/28</b> (2014.01)	P20230258A	CONO
Žeželj, Zoran, HR	<b>A61B 5/15</b> (2006.01) <b>A61M 39/06</b> (2006.01) <b>A61M 39/26</b> (2006.01) <b>A61M 5/178</b> (2006.01) <b>A61M 25/06</b> (2006.01)	P20230227A	MEHANIZAM ZA SIGURAN INTRAVENSKI PRISTUP

# Objava zahtjeva za priznanje patenata provedbom postupka potpunog ispitivanja prijava patenata

MKP	Broj prijave patenta	Datum podnošenja zahtjeva	Prijava objavljena u HGIV-u br.	Ime(na) podnosioca zahtjeva i prebivalište ili tvrtka i sjedište	Naziv izuma
(51)	(21)				(54)
<b>B82Y 40/00</b> (2011.01)	P20220951A	10.01.2024	3/2024	Institut za fiziku, Bijenička cesta 46, 10000 Zagreb, HR	METODA PROIZVODNJE DVOKOMPONENTNIH NANOČESTICA IZ DVOKOMPONENTNE METE KORIŠTENJEM LASERA



# Objava prestanka vrijednosti patenata/konsenzualnih patenata

Broj patenta (11)	MKP (51)	Datum prestanka vrijednosti patenta	Patent objavljen u HGIV-u br.	Naziv izuma (54)
PK20140746	<b>A23L 13/00</b> (2016.01) <b>A23L 17/00</b> (2016.01) <b>A22C 11/00</b> (2006.01)	01.08.2024	11/2017	PREHRAMBENI PROIZVOD OD ODREZAKA RAZNOG MESA I RIBLJIH FILETA, ZAROLANIH SA SMJESOM ZA NADJEV OD SIRA, ŠUNKE I KISELIH KRSTAVACA, KOJI SE PUNE U CRIJEVO, KAO I POSTUPAK NJEGOVE PROIZVODNJE TE NJEGOVA UPORABA
PK20180235	<b>B60K 20/02</b> (2006.01) <b>F16H 59/02</b> (2006.01)	06.02.2024	21/2020	BIRAČ BRZINA OSJETLJIV NA DODIR
PK20180284	<b>A61K 8/98</b> (2006.01) <b>A61K 35/644</b> (2015.01) <b>A61P 17/00</b> (2006.01)	15.02.2024	14/2020	PROPOLISNA LJEKOVITA MAST, POSTUPAK PROIZVODNJE I POSTUPAK PRIMJENE

# Objava europskih patenata

(51) MKP	(10)	<a href="#">HR P20240747 T1</a>	(21) P20240775T	(22)	06.06.2024.
<b>A41B 11/00</b> (2006.01)			(86) PCT/ES2017070490	06.07.2017.	
(11) P20240747	(46)	13.09.2024.	(96) <a href="#">EP 17830533.0</a>	06.07.2017.	
(21) P20240747T	(22)	04.06.2024.	(87) <a href="#">WO2018015593</a>	25.01.2018.	
(86) PCT/BG2021000010	15.03.2021.		(97) EP 3482761	15.05.2019.	201920, En
(96) <a href="#">EP 21719844.9</a>	15.03.2021.		(97) EP 3482761	24.04.2024.	202417, En
(87) <a href="#">WO2021184087</a>	23.09.2021.		(31) 201630928	(32) 07.07.2016.	(33) ES
(97) EP 3998888	25.05.2022.	202221, En	(54) <b>SASTAV KOJI SADRŽI KROMOGLICINSKU KISELINU ZA LIJEČENJE DERMATITISA</b>		
(97) EP 3998888	15.05.2024.	202420, En	COMPOSITIONS COMPRISING CROMOGLICIC ACID FOR THE TREATMENT OF DERMATITIS		
(31) 482520	(32) 16.03.2020.	(33) BG	(73) Nutra Essential OTC, S.L., La Granja, 1, Piso 3º, 28108 Alcobendas, Madrid, ES		
(54) <b>ČARAPA SA PROTU-KLIZNOM STRUKTUROM</b>			(72) Ricardo Palacios Peláez, Avenida Gregorio Peces Barba 2 Parque Tecnológico de Leganés, E-28918 Madrid, ES		
SOCK WITH ANTI-SLIP OFF STRUCTURE			Javier Alcover Díaz, Avenida Gregorio Peces Barba 2 Parque Tecnológico de Leganés, E-28918 Madrid, ES		
(73) "Unremovable socks" Jsc., 9 Vladimir Vazov blvd., 1510 Sofia, BG			David Rodríguez Gil, Avenida Gregorio Peces Barba 2 Parque Tecnológico de Leganés, E-28918 Madrid, ES		
(72) Ivan Todorov Todorov, 1000 Sofia, BG			Fernando Pineda De La Losa, Avenida Gregorio Peces Barba 2 Parque Tecnológico de Leganés, E-28918 Madrid, ES		
(74) ZMP IP d.o.o., Zagreb, HR			Concepción Tiana Ferrer, FARMALIDER S.A., La Granja 1, E-28108 Alcobendas, ES		
			Laura Fernández Lorenzana, FARMALIDER S.A., La Granja 1, E-28108 Alcobendas, ES		
			José Ángel Sánchez García, FARMALIDER S.A., La Granja 1, E-28108 Alcobendas, ES		
			Marta Viario De La Torre, FARMALIDER S.A., La Granja 1, E-28108 Alcobendas, ES		
			(74) Tomislav Hadžija, Zagreb, HR		
(51) MKP	(10)	<a href="#">HR P20240759 T1</a>	(51) MKP	(10)	<a href="#">HR P20240772 T1</a>
<b>A42B 3/06</b> (2006.01)			<b>A61K 31/496</b> (2006.01)		
<b>F41H 1/08</b> (2006.01)			<b>A61K 31/5377</b> (2006.01)		
(11) P20240759	(46)	13.09.2024.	<b>A61K 45/06</b> (2006.01)		
(21) P20240759T	(22)	05.06.2024.	<b>A61P 25/00</b> (2006.01)		
(96) <a href="#">EP 18154496.6</a>	31.01.2018.		(11) P20240772	(46)	13.09.2024.
(97) EP 3520641	07.08.2019.	201932, De	(21) P20240772T	(22)	06.06.2024.
(97) EP 3520641	27.03.2024.	202413, De	(86) PCT/IB2020053382	09.04.2020.	
(54) <b>BALISTIČKA ZAŠTITNA KACIGA</b>			(96) <a href="#">EP 20719737.7</a>	09.04.2020.	
BALLISTIC PROTECTIVE HELMET			(87) <a href="#">WO2020208564</a>	15.10.2020.	
(73) Ulbrichts GmbH, Kaufing 34, 4690 Schwanenstadt, AT			(97) EP 3952872	16.02.2022.	202207, En
(72) Georg Scharpenack, c/o Ulbrichts Witwe GmbH, Kaufing 34, 4690 Schwanenstadt, AT			(97) EP 3952872	13.03.2024.	202411, En
(74) ZMP IP d.o.o., Zagreb, HR			(31) 1900121	(32) 10.04.2019.	(33) HU
			(54) <b>DERIVATI KARBAMOIL CIKLOHEKSANA ZA LIJEČENJE POREMEĆAJA IZ SPEKTRA AUTIZMA</b>		
			CARBAMOYL CYCLOHEXANE DERIVATIVES FOR TREATING AUTISM SPECTRUM DISORDER		
			(73) Richter Gedeon Nyrt., Gyömrői út 19-21, 1103 Budmipešta, HU		
			(72) Viktor Román, Szent István út 3., 2030 Érd, HU		
			Nika Adham-Parangi, c/o Richter Gedeon Nyrt., Gyömrői út 19-21, 1103 Budapest, HU		
			Willie Roger Earley, c/o Richter Gedeon Nyrt., Gyömrői út 19-21, 1103 Budapest, HU		
			Paul Po-Jen Yeung, c/o Richter Gedeon Nyrt., Gyömrői út 19-21, 1103 Budapest, HU		
			(74) Tomislav Hadžija, Zagreb, HR		
(51) MKP	(10)	<a href="#">HR P20240771 T1</a>	(51) MKP	(10)	<a href="#">HR P20240795 T1</a>
<b>A61F 2/24</b> (2006.01)			<b>A61K 47/60</b> (2017.01)		
(11) P20240771	(46)	13.09.2024.	<b>A61K 47/54</b> (2017.01)		
(21) P20240771T	(22)	06.06.2024.	<b>A61K 47/68</b> (2017.01)		
(96) <a href="#">EP 22189887.7</a>	16.07.2012.		<b>A61K 38/00</b> (2006.01)		
(97) EP 4108210	28.12.2022.	202252, En	<b>A61P 35/00</b> (2006.01)		
(97) EP 4108210	03.04.2024.	202414, En	(11) P20240795	(46)	13.09.2024.
(31) 201161508456 P	(32) 15.07.2011.	(33) US	(21) P20240795T	(22)	11.06.2024.
201213549068	13.07.2012.	US	(86) PCT/IB2016001772	23.11.2016.	
(62) 12814795.6 ; 16.07.2012.			(96) <a href="#">EP 16868091.6</a>	23.11.2016.	
(54) <b>PERIVALVULARNO BRTVLJENJE ZA TRANSKATETERSKI SRČANI ZALISTAK</b>					
PERIVALVULAR SEALING FOR TRANSCATHETER HEART VALVE					
(73) Edwards Lifesciences Corporation, One Edwards Way, Irvine, CA 92614, US					
(72) Ziv Yohanan, Irvine, CA 92614, US					
Nik Gurovich, Irvine, CA 92614, US					
Bella Felsen, Irvine, CA 92614, US					
Itai Pelled, Irvine, CA 92614, US					
Oded Meiri, Irvine, CA 92614, US					
(74) Vukmir i suradnici odvjetničko društvo d.o.o., Zagreb, HR					

- (87) [WO2017089890](#), 01.06.2017.  
 (97) EP 3380124, 03.10.2018. 201840, En  
 (97) EP 3380124, 03.04.2024. 202414, En  
 (31) 201562260046 P (32) 25.11.2015. (33) US  
 (54) **KONJUGATI KOJI SE SASTOJE OD SAMOZAPALJUJUĆIH SKUPINA I POSTUPCI POVEZANI S NJIMA**  
 CONJUGATES COMPRISING SELF-IMMOLATIVE GROUPS AND METHODS RELATED THERETO  
 (73) LigaChem Biosciences Inc., 10, Gukjegwahak 10-ro Yuseong-gu, 34002 Daejeon, KR  
 (72) Yong Zu Kim, 8-26 Munpyeongseo-ro Daedeok-gu, 34302 Daejeon, KR  
 Yeong Soo Oh, 8-26 Munpyeongseo-ro Daedeok-gu, 34302 Daejeon, KR  
 Jeiwook Chae, 8-26 Munpyeongseo-ro Daedeok-gu, 34302 Daejeon, KR  
 Ho Young Song, 8-26 Munpyeongseo-ro Daedeok-gu, 34302 Daejeon, KR  
 Chul-Woong Chung, 8-26 Munpyeongseo-ro Daedeok-gu, 34302 Daejeon, KR  
 Yun Hee Park, 8-26 Munpyeongseo-ro Daedeok-gu, 34302 Daejeon, KR  
 Hyo Jung Choi, 8-26 Munpyeongseo-ro Daedeok-gu, 34302 Daejeon, KR  
 Kyung Eun Park, 8-26 Munpyeongseo-ro Daedeok-gu, 34302 Daejeon, KR  
 Hyoungrae Kim, 8-26 Munpyeongseo-ro Daedeok-gu, 34302 Daejeon, KR  
 Jinyeong Kim, 8-26 Munpyeongseo-ro Daedeok-gu, 34302 Daejeon, KR  
 Ji Young Min, 8-26 Munpyeongseo-ro Daedeok-gu, 34302 Daejeon, KR  
 Min Sung Kim, 8-26 Munpyeongseo-ro Daedeok-gu, 34302 Daejeon, KR  
 Soo Byung Lee, 8-26 Munpyeongseo-ro Daedeok-gu, 34302 Daejeon, KR  
 Hyun Dong Woo, 8-26 Munpyeongseo-ro Daedeok-gu, 34302 Daejeon, KR  
 Eun Ji Jun, 8-26 Munpyeongseo-ro Daedeok-gu, 34302 Daejeon, KR  
 In Su Lee, 8-26 Munpyeongseo-ro Daedeok-gu, 34302 Daejeon, KR  
 (74) PETOŠEVIĆ d.o.o., Zagreb, HR
- 
- (51) MKP (10) [HR P20240753 T1](#)  
**A61K 9/00** (2006.01)  
 (11) P20240753 (46) 13.09.2024.  
 (21) P20240753T (22) 05.06.2024.  
 (86) PCT/US2022036543 08.07.2022.  
 (96) [EP 22748656.0](#) 08.07.2022.  
 (87) [WO2023283439](#), 12.01.2023.  
 (97) EP 4175619, 10.05.2023. 202319, En  
 (97) EP 4175619, 10.04.2024. 202415, En  
 (31) 202163220362 P (32) 09.07.2021. (33) US  
 202163282356 P 23.11.2021. US  
 (54) **PRIPRAVCI, POSTUPCI I SUSTAVI ZA OTPUŠTANJE AEROSOLNE DJELATNE TVARI**  
 COMPOSITIONS, METHODS AND SYSTEMS FOR AEROSOL DRUG DELIVERY  
 (73) AstraZeneca Pharmaceuticals LP, 1800 Concord Pike, Wilmington, DE 19850, US  
 (72) Vidya Joshi, South San Francisco, CA 94080, US  
 James Archbell, South San Francisco, CA 94080, US  
 Kellisa Lachacz, South San Francisco, CA 94080, US  
 Charina Lampa, South San Francisco, CA 94080, US  
 Lauren Mello, Durham, NC 27703, US  
 Gertrude Gutierrez, South San Francisco, CA 94080, US  
 David Lechuga-Ballesteros, South San Francisco, CA 94080, US  
 Penny Tan, South San Francisco, CA 94080, US  
 Michael Riebe, South San Francisco, CA 94080, US  
 (74) CPZ - CENTAR ZA PATENTE d.o.o., Zagreb, HR
- 
- (51) MKP (10) [HR P20240766 T1](#)  
**A61K 9/00** (2006.01)  
**A61K 9/08** (2006.01)  
**A61K 47/18** (2017.01)  
**A61P 35/00** (2006.01)  
**A61K 9/19** (2006.01)  
**A61K 31/4995** (2006.01)  
 (11) P20240766 (46) 13.09.2024.  
 (21) P20240766T (22) 06.06.2024.  
 (86) PCT/EP2021059772 15.04.2021.
- (96) [EP 21718127.0](#) 15.04.2021.  
 (87) [WO2021209545](#), 21.10.2021.  
 (97) EP 4041194, 17.08.2022. 202233, En  
 (97) EP 4041194, 13.03.2024. 202411, En  
 (31) 20169567 (32) 15.04.2020. (33) EP  
 (54) **PRIPRAVAK KOJI SADRŽI TRABEKTEDIN I AMINOKISELINU**  
 COMPOSITION COMPRISING TRABEKTEDIN AND AN AMINO ACID  
 (73) EVER Valinject GmbH, Oberburgau 3, 4866 Unterach am Attersee, AT  
 (72) Maria-Lena Achleitner, EVER Valinject GmbH, Oberburgau 3, 4866 Unterach am Attersee, AT  
 Nikolaus Gehwolf, Sonnwendbühel 38/2, 4866 Unterach am Attersee, AT  
 Heinz Schnait, Pfarrer-Matthias-Schuster-Platz 1, 4863 Seewalchen am Attersee, AT  
 (74) ZMP IP d.o.o., Zagreb, HR
- 
- (51) MKP (10) [HR P20240781 T1](#)  
**A61K 9/00** (2006.01)  
**A61K 9/127** (2006.01)  
**A61K 38/00** (2006.01)  
**A61K 47/10** (2017.01)  
**A61K 47/14** (2017.01)  
**A61K 47/24** (2006.01)  
**A61P 1/00** (2006.01)  
**A61P 1/12** (2006.01)  
**A61P 1/18** (2006.01)  
**A61P 3/04** (2006.01)  
**A61P 5/00** (2006.01)  
**A61P 5/02** (2006.01)  
**A61P 5/14** (2006.01)  
**A61P 5/46** (2006.01)  
**A61P 9/00** (2006.01)  
**A61P 9/10** (2006.01)  
**A61P 27/02** (2006.01)  
**A61P 35/00** (2006.01)  
**A61P 35/04** (2006.01)  
**A61P 43/00** (2006.01)  
 (11) P20240781 (46) 13.09.2024.  
 (21) P20240781T (22) 07.06.2024.  
 (86) PCT/EP2012059917 25.05.2012.  
 (96) [EP 12731315.3](#) 25.05.2012.  
 (87) [WO2012160213](#), 29.11.2012.  
 (97) EP 2714004, 09.04.2014. 201415, En  
 (97) EP 2714004, 15.05.2024. 202420, En  
 (31) 201161489886 P (32) 25.05.2011. (33) US  
 (54) **FORMULACIJE PEPTIDA S KONTROLIRANIM OSLOBADANJEM**  
 CONTROLLED RELEASE PEPTIDE FORMULATIONS  
 (73) Camurus AB, Ideon Science Park, 223 70 Lund, SE  
 (72) Fredrik Tiberg, 223 70 Lund, SE  
 Catalin Nistor, 223 70 Lund, SE  
 Markus Johnsson, 223 70 Lund, SE  
 (74) Danija Budimir, Zagreb, HR
- 
- (51) MKP (10) [HR P20240595 T1](#)  
**A61K 9/14** (2006.01)  
**A61K 9/54** (2006.01)  
**A61K 47/34** (2017.01)  
**A61P 7/06** (2006.01)  
**A61K 31/4152** (2006.01)  
**A61K 47/26** (2006.01)  
**C07D 231/46** (2006.01)  
**A61K 9/20** (2006.01)  
 (11) P20240595 (46) 13.09.2024.  
 (21) P20240595T (22) 02.05.2024.  
 (96) [EP 15199469.6](#) 01.08.2007.  
 (97) EP 3090730, 09.11.2016. 201645, En  
 (97) EP 3090730, 10.04.2024. 202415, En  
 (31) 915761 P (32) 03.05.2007. (33) US  
 947731 P 03.07.2007. US  
 (62) 07840632.9 ; 01.08.2007.  
 (54) **TABLETE KOJE SADRŽE ELTROMBOPAG OLAMIN**  
 TABLETS COMPRISING ELTROMBOPAG OLAMINE  
 (73) Novartis Pharma AG, Lichtstrasse 35, 4056 Basel, CH  
 (72) Shivakumar G. Kapsi, 709 Swedeland Road, King of Prussia, PA 19406, US  
 Francis X. Muller, 709 Swedeland Road, King of Prussia, PA 19406, US

(74) CPZ - CENTAR ZA PATENTE d.o.o., Zagreb, HR

Wolfram Eisenreich, Boehringer Ingelheim International GmbH,  
Corporate Patents, Binger Strasse 173, 55216 Ingelheim am Rhein,  
DE  
Nantharat Pearnchob, Boehringer Ingelheim International GmbH,  
Corporate Patents, Binger Strasse 173, 55216 Ingelheim am Rhein,  
DE

(74) CPZ - CENTAR ZA PATENTE d.o.o., Zagreb, HR

**HR P20240720 T1**

(51) MKP (10)  
**A61K 9/20** (2006.01)  
**A61K 9/14** (2006.01)  
**A61K 33/26** (2006.01)  
**A61P 13/12** (2006.01)  
**A61P 3/00** (2006.01)

(11) P20240720 (46) 13.09.2024.  
(21) P20240720T (22) 28.05.2024.  
(96) [EP 20177472.6](#) 26.11.2014.  
(97) EP 3735962, 11.11.2020. 202046, En  
(97) EP 3735962, 27.03.2024. 202413, En

(31) 13194632 (32) 27.11.2013. (33) EP  
14156793 26.02.2014. EP

(62) 14803118.0 ; 26.11.2014.

(54) **FARMACEUTSKI PRIPRAVAK, KOJI SADRŽI ČESTICE FOSFATNOG VEZIVA**  
**PHARMACEUTICAL COMPOSITION, COMPRISING PHOSPHATE BINDER PARTICLES**

(73) Vifor Fresenius Medical Care Renal Pharma, Ltd., Rechenstrasse  
37, 9014 St. Gallen, CH

(72) Laurent Chofflon, Burstwiesenstrasse 52, 8055 Zürich, CH  
Erik Philipp, Schwalbenstrasse 1, 9320 Arbon, CH

(74) Hraste & Partneri odvjetničko društvo d.o.o., Zagreb, HR

**HR P20240796 T1**

(51) MKP (10)  
**A61M 5/168** (2006.01)  
**A61M 5/142** (2006.01)  
**A61M 39/22** (2006.01)  
**A61M 39/24** (2006.01)

(11) P20240796 (46) 13.09.2024.  
(21) P20240796T (22) 11.06.2024.  
(86) PCT/EP2014060117 16.05.2014.  
(96) [EP 14727434.4](#) 16.05.2014.  
(87) [WO2014184358](#), 20.11.2014.  
(97) EP 2996742, 23.03.2016. 201612, En  
(97) EP 2996742, 27.03.2024. 202413, En

(31) 13168018 (32) 16.05.2013. (33) EP

(54) **INOVATIVNI AKTIVNI VENTIL ZA DAVANJE LIJEKA U SLUČAJU NUŽDE**  
**NOVEL ACTIVE EMERGENCY SUPPLY VALVE**

(73) SciPharm S.à.r.l. , 7, Fausermillen, 6689 Mertret, LU

(72) Georg Fischer, Unteralm 23, A-8653 Stanz, AT

(74) ZMP IP d.o.o., Zagreb, HR

**HR P20240750 T1**

(51) MKP (10)  
**A61K 9/20** (2006.01)  
**A61K 31/198** (2006.01)  
**A61K 31/205** (2006.01)  
**A61K 31/4415** (2006.01)  
**A61K 31/455** (2006.01)  
**A61K 31/519** (2006.01)  
**A61K 31/525** (2006.01)  
**A61K 31/714** (2006.01)  
**A61K 33/30** (2006.01)

(11) P20240750 (46) 13.09.2024.  
(21) P20240750T (22) 04.06.2024.  
(86) PCT/EP2016073942 07.10.2016.  
(96) [EP 16778354.7](#) 07.10.2016.  
(87) [WO2017060391](#), 13.04.2017.  
(97) EP 3359138, 15.08.2018. 201833, En  
(97) EP 3359138, 24.04.2024. 202417, En

(31) PCT/EP2015/073108 (32) 07.10.2015. (33) WO

(54) **DODACI PREHRANI NAMIJENJENI POSTIZANJU OKSI-REDOKS HOMEOSTAZE I EPIGENETSKE STABILNOSTI**  
**DIETARY SUPPLEMENTATION TO ACHIEVE OXY-REDOX HOMEOSTASIS AND EPIGENETIC STABILITY**

(73) Parthenogen SAGL, Piazza Indipendenza, 11, 6900 Lugano, CH

(72) Maurizio Dattilo, Via Minigera 27, CH-6926 Montagnola, CH  
Yves Menezo, 33 Chemin des Villes, FR-69300 Caluire, FR

(74) Hraste & Partneri odvjetničko društvo d.o.o., Zagreb, HR

**HR P20240713 T1**

(51) MKP (10)  
**A61P 9/04** (2006.01)  
**C07D 413/12** (2006.01)  
**A61K 31/4196** (2006.01)

(11) P20240713 (46) 13.09.2024.  
(21) P20240713T (22) 28.05.2024.  
(86) PCT/US2020042387 16.07.2020.  
(96) [EP 20753562.6](#) 16.07.2020.  
(87) [WO2021011807](#), 21.01.2021.  
(97) EP 3999180, 25.05.2022. 202221, En  
(97) EP 3999180, 08.05.2024. 202419, En

(31) 201962875350 P (32) 17.07.2019. (33) US

(54) **POLIMORFI OD (R)-N-(5-(5-ETIL-1,2,4-OXSADIAZOL-3-IL)-2,3-DIHIDRO-1H-INDEN-1-IL)-1-METIL-1H-PIRAZOL-4-KARBOKSAMIDA**  
**POLYMORPHS OF (R)-N-(5-(5-ETHYL-1,2,4-OXADIAZOL-3-YL)-2,3-DIHYDRO-1H-INDEN-1-YL)-1-METHYL-1H-PYRAZOLE-4-CARBOXAMIDE**

(73) Cytokinetics, Inc., 350 Oyster Point Blvd, South San Francisco, CA 94080, US

(72) Norma Tom, 3913 Christian Drive, Belmont, CA 94002, US  
Matthew Pfeiffer, 567 E. 6th Avenue, Salt Lake City, UT 84103, US  
Denise Andersen, PO Box 371608, Montara, CA 94037, US  
Qi Gao, 5 Hoagland Place, Franklin Park, NJ 08823, US

(74) Vukmir i suradnici odvjetničko društvo d.o.o., Zagreb, HR

**HR P20240752 T1**

(51) MKP (10)  
**A61K 9/20** (2006.01)  
**A61P 5/48** (2006.01)  
**A61P 3/00** (2006.01)  
**A61K 31/351** (2006.01)  
**A61K 31/155** (2006.01)  
**A61K 45/06** (2006.01)  
**A61K 9/24** (2006.01)  
**A61K 9/28** (2006.01)

(11) P20240752 (46) 13.09.2024.  
(21) P20240752T (22) 05.06.2024.  
(96) [EP 16195805.3](#) 01.10.2010.  
(97) EP 3150200, 05.04.2017. 201714, En  
(97) EP 3150200, 10.04.2024. 202415, En

(31) 09172081 (32) 02.10.2009. (33) EP

(62) 10759923.5 ; 01.10.2010.

(54) **POSTUPAK ZA PROIZVODNJU TABLETE KOJA SADRŽI SGLT-2 INHIBITOR I METFORMIN**  
**METHOD FOR PREPARING A TABLET COMPRISING A SGLT-2 INHIBITOR AND METFORMIN**

(73) Boehringer Ingelheim International GmbH, Binger Strasse 173,  
55216 Ingelheim am Rhein, DE

(72) Peter Schneider, Boehringer Ingelheim International GmbH,  
Corporate Patents, Binger Strasse 173, 55216 Ingelheim am Rhein,  
DE

**HR P20240556 T1**

(51) MKP (10)  
**B05D 7/08** (2006.01)  
**B05D 3/06** (2006.01)

(11) P20240556 (46) 13.09.2024.  
(21) P20240556T (22) 23.04.2024.  
(86) PCT/EP2013062907 20.06.2013.  
(96) [EP 13733979.2](#) 20.06.2013.  
(87) [WO2014202144](#), 24.12.2014.  
(97) EP 3010648, 27.04.2016. 201617, De  
(97) EP 3010648, 28.02.2024. 202409, De

(54) **POSTUPAK PROIZVODNJE IZRAVNO TISKANE PLOČE**  
**METHOD FOR PRODUCING A DIRECTLY PRINTED PANEL**

(73) Lignum Technologies AG, Rütihofstrasse 1, 9052 Niederteufen, CH

(72) Dieter Döhring, Am Ring 49, 01561 Großenhain, DE

(74) ZMP IP d.o.o., Zagreb, HR

**HR P20240791 T1**

(51) MKP (10)  
**B63H 1/10** (2006.01)

(11) P20240791 (46) 13.09.2024.  
(21) P20240791T (22) 11.06.2024.  
(86) PCT/EP2020066194 11.06.2020.

(96)	<a href="#">EP 20732212.4</a>	11.06.2020.		
(87)	<a href="#">WO2021249645</a>	16.12.2021.		
(97)	EP 4164941,	19.04.2023.	202316,	En
(97)	EP 4164941,	20.03.2024.	202412,	En
(54)	<b>UREĐAJ, POSTUPAK I RAČUNALNI PROGRAM ZA UPRAVLJANJE PROPULZIJOM POMORSKOG PLOVILA</b>			
	APPARATUS, METHOD AND COMPUTER PROGRAM FOR CONTROLLING PROPULSION OF MARINE VESSEL			
(73)	ABB Schweiz AG,	Bruggerstrasse 66,	5400 Baden,	CH
(72)	Bin Liu,	72350 Västerås,	SE	
	Veli-Pekka Peljo,	00980 Helsinki,	FI	
	Peter Fransson,	72335 Västerås,	SE	
	Arne Trangard,	72335 Västerås,	SE	
	Wei Ji,	11767 Stockholm,	SE	
	Winston Garcia-Gabin,	16972 Solna,	SE	
	Kateryna Mishchenko,	72242 Västerås,	SE	
	Jari Kivelä,	00980 Helsinki,	FI	
	Kai Karila,	00980 Helsinki,	FI	
	Matti Kivioja,	00980 Helsinki,	FI	
(74)	PRODUCTA d.o.o.,	Zagreb,	HR	
(96)	<a href="#">EP 19722363.9</a>	17.04.2019.		
(87)	<a href="#">WO2019204490</a>	24.10.2019.		
(97)	EP 3781561,	24.02.2021.	202108,	En
(97)	EP 3781561,	13.03.2024.	202411,	En
(31)	201862659408 P	(32) 18.04.2018.	(33) US	
(54)	<b>MODULATORI ENZIMA KOJI MODIFICIRAJU METIL, NJIHOVI PRIPRAVCI I UPOTREBA</b>			
	MODULATORS OF METHYL MODIFYING ENZYMES, COMPOSITIONS AND USES THEREOF			
(73)	Constellation Pharmaceuticals, Inc.,	470 Atlantic Avenue, Suite 1401,	Boston, MA 02210,	US
(72)	Alexandre Côté,	753 Union Boulevard.,	Laval, QC H7X 1X7,	CA
	Victor, S. Gehling,	10 Ware Street Rear Unit,	Somerville, MA 02144,	US
	Avinash Khanna,	63 Hurley Street, Apt. 1L,	Cambridge, MA 02141,	US
	Ludivine Moine,	15 York Place 4,	Cambridge, MA 02141,	US
	Jacob, I. Stuckey,	2 Claudette Circle,	Framingham, MA 01701,	US
(74)	PRODUCTA d.o.o.,	Zagreb,	HR	
(51)	MKP	(10)	<a href="#">HR P20240762 T1</a>	
	<b>B65D 41/04</b> (2006.01)			
	<b>B65D 53/00</b> (2006.01)			
(11)	P20240762	(46)	13.09.2024.	
(21)	P20240762T	(22)	05.06.2024.	
(86)	PCT/IB2020057381	05.08.2020.		
(96)	<a href="#">EP 20750770.8</a>	05.08.2020.		
(87)	<a href="#">WO2021191667</a>	30.09.2021.		
(97)	EP 4126686,	08.02.2023.	202306,	En
(97)	EP 4126686,	20.03.2024.	202412,	En
(31)	202000006490	(32) 27.03.2020.	(33) IT	
(54)	<b>KAPICA S BRTVOM BEZ PVC-A</b>			
	CAP WITH PVC-FREE SEAL			
(73)	TECNOCAP SPA,	4/BIS Via Starza,	84013 Cava De' Tirreni (SA),	IT
(72)	Marco Coccoresse,	10 Via G. Seripando,	84126 Salerno,	IT
(74)	CPZ - CENTAR ZA PATENTE d.o.o.,	Zagreb,	HR	
(51)	MKP	(10)	<a href="#">HR P20240748 T1</a>	
	<b>C07D 401/12</b> (2006.01)			
	<b>C07F 9/59</b> (2006.01)			
	<b>A61K 31/4458</b> (2006.01)			
	<b>A61K 31/4545</b> (2006.01)			
	<b>A61K 47/54</b> (2017.01)			
	<b>A61P 3/04</b> (2006.01)			
	<b>A61P 25/18</b> (2006.01)			
	<b>A61P 25/26</b> (2006.01)			
	<b>A61P 25/36</b> (2006.01)			
(11)	P20240748	(46)	13.09.2024.	
(21)	P20240748T	(22)	04.06.2024.	
(86)	PCT/US2017065482	09.12.2017.		
(96)	<a href="#">EP 17879353.5</a>	09.12.2017.		
(87)	<a href="#">WO2018107132</a>	14.06.2018.		
(97)	EP 3551619,	16.10.2019.	201942,	En
(97)	EP 3551619,	06.03.2024.	202410,	En
(31)	201662432675 P	(32) 11.12.2016.	(33) US	
	201762519627 P	14.06.2017.	US	
	201762541695 P	05.08.2017.	US	
(54)	<b>PRIPRAVCI KOJI SADRŽE PROLIJEKOVE METILFENIDATA, POSTUPCI ZA PRIPREMU I UPORABE ISTIH</b>			
	COMPOSITIONS COMPRISING METHYLPHENIDATE-PRODRUGS, PROCESSES OF MAKING AND USING THE SAME			
(73)	Zevra Therapeutics, Inc.,	1180 Celebration Boulevard, Suite 103,	Celebration, FL 34747,	US
(72)	Travis Mickle,	904 Westpark Drive,	Celebration, FL 34747,	US
	Sven M. Guenther,	913 Forest Edge Circle,	Coralville, IA 52241,	US
	Guochen Chi,	245 Sandler Lane 3303,	North Liberty, IA 52317,	US
(74)	ZMP IP d.o.o.,	Zagreb,	HR	
(51)	MKP	(10)	<a href="#">HR P20240793 T1</a>	
	<b>C07D 405/14</b> (2006.01)			
	<b>C07D 405/12</b> (2006.01)			
	<b>A61K 31/44</b> (2006.01)			
	<b>A61P 35/00</b> (2006.01)			
(11)	P20240793	(46)	13.09.2024.	
(21)	P20240793T	(22)	11.06.2024.	
(86)	PCT/US2019027932	17.04.2019.		
(51)	MKP	(10)	<a href="#">HR P20240780 T1</a>	
	<b>C07D 491/16</b> (2006.01)			
	<b>A61K 31/519</b> (2006.01)			
	<b>A61K 31/52</b> (2006.01)			
	<b>C07D 491/12</b> (2006.01)			
	<b>C07D 491/18</b> (2006.01)			
	<b>C07D 498/18</b> (2006.01)			
(11)	P20240780	(46)	13.09.2024.	
(21)	P20240780T	(22)	07.06.2024.	
(86)	PCT/US2016040972	05.07.2016.		
(96)	<a href="#">EP 16821872.5</a>	05.07.2016.		
(87)	<a href="#">WO2017007759</a>	12.01.2017.		
(97)	EP 3319969,	16.05.2018.	201820,	En
(97)	EP 3319969,	03.04.2024.	202414,	En
(31)	201562188846 P	(32) 06.07.2015.	(33) US	
	201562218672 P	15.09.2015.	US	
(54)	<b>POLIMORF DIARIL MAKROCİKLA</b>			
	DIARYL MACROCYCLE POLYMORPH			
(73)	Turning Point Therapeutics, Inc.,	3580 Carmel Mountain Road,	San Diego, CA 92130,	US
(72)	Jingrong J. Cui,	10628 Science Center Drive, Ste. 225,	San Diego, CA 92121,	US
	Evan W. Rogers,	10628 Science Center Drive, Ste. 225,	San Diego, CA 92121,	US
(74)	Marin Karuza,	Zagreb,	HR	
(51)	MKP	(10)	<a href="#">HR P20240794 T1</a>	
	<b>C07D 498/18</b> (2006.01)			
	<b>A61K 31/395</b> (2006.01)			
	<b>A61P 3/10</b> (2006.01)			
	<b>A61P 13/12</b> (2006.01)			
(11)	P20240794	(46)	13.09.2024.	
(21)	P20240794T	(22)	11.06.2024.	
(86)	PCT/US2019037507	17.06.2019.		
(96)	<a href="#">EP 19819402.9</a>	17.06.2019.		
(87)	<a href="#">WO2019241789</a>	19.12.2019.		
(97)	EP 3813946,	05.05.2021.	202118,	En
(97)	EP 3813946,	22.05.2024.	202421,	En
(31)	201862685666 P	(32) 15.06.2018.	(33) US	
(54)	<b>ANALOZI RAPAMICINA I NJIHOVE UPORABE</b>			
	RAPAMYCIN ANALOGS AND USES THEREOF			
(73)	Janssen Pharmaceutica NV,	Turnhoutseweg 30,	2340 Beerse,	BE
(72)	Eddine Saiah,	19 Kenwood Street,	Brookline, MA 02446,	US
	David, John O'Neill,	9 Teele Street, Unit 9,	Arlington, MA 02474,	US
	Seong Woo Anthony Kang,	14 Cedar Street, Unit 2,	Somerville, MA 02143,	US
(74)	Vukmir i suradnici odvjetničko društvo d.o.o.,	Zagreb,	HR	
(51)	MKP	(10)	<a href="#">HR P20240773 T1</a>	
	<b>C07K 14/015</b> (2006.01)			
	<b>C12N 15/35</b> (2006.01)			
	<b>C12N 15/864</b> (2006.01)			
	<b>A61K 35/76</b> (2015.01)			
	<b>A61K 48/00</b> (2006.01)			
	<b>C12N 5/10</b> (2006.01)			
	<b>C07K 16/18</b> (2006.01)			
	<b>C07K 16/28</b> (2006.01)			
(11)	P20240773	(46)	13.09.2024.	

(21)	P20240773T	(22)	06.06.2024.	(51)	MKP	(10)	<a href="#">HR P20240719 T1</a>
(86)	PCT/US2018039874		27.06.2018.		<b>C07K 16/28</b> (2006.01)		
(96)	<a href="#">EP 18749635.1</a>		27.06.2018.		<b>A61K 39/395</b> (2006.01)		
(87)	<a href="#">WO2019006043</a>		03.01.2019.		<b>A61P 35/00</b> (2006.01)		
(97)	EP 3645551,		06.05.2020.	(11)	P20240719	(46)	13.09.2024.
(97)	EP 3645551,		13.03.2024.	(21)	P20240719T	(22)	28.05.2024.
(31)	201762525704 P	(32)	27.06.2017.	(86)	PCT/US2016066698		14.12.2016.
(54)	<b>REKOMBINIRAJUĆI VIRUSNI VEKTORI MODIFICIRANI TROPIZMOM I NJIHOVE UPORABE ZA CILJANO UVOĐENJE GENETSKOG MATERIJALA U LJUDSKE STANICE</b>			(96)	<a href="#">EP 16876612.9</a>		14.12.2016.
	TROPISM-MODIFIED RECOMBINANT VIRAL VECTORS AND USES THEREOF FOR THE TARGETED INTRODUCTION OF GENETIC MATERIAL INTO HUMAN CELLS			(87)	<a href="#">WO2017106372</a>		22.06.2017.
(73)	Regeneron Pharmaceuticals, Inc., 777 Old Saw Mill River Road, Tarrytown, NY 10591-6707, US			(97)	EP 3389699,		24.10.2018.
(72)	Christos Kyratsous, c/o Regeneron Pharmaceuticals, Inc., 777 Old Saw Mill River Road, Tarrytown, NY 10591, US			(97)	EP 3389699,		01.05.2024.
	Andrew J. Murphy, c/o Regeneron Pharmaceuticals, Inc., 777 Old Saw Mill River Road, Tarrytown, NY 10591, US			(31)	201562267735 P	(32)	15.12.2015.
	Cheng Wang, Peking, CN				201662309169 P		16.03.2016.
	Leah Sabin, c/o Regeneron Pharmaceuticals, Inc., 777 Old Saw Mill River Road, Tarrytown, NY 10591, US				201662359036 P		06.07.2016.
(74)	Tomislav Hadžija, Zagreb, HR			(54)	<b>KIMERNA I HUMANIZIRANA MONOKLONSKA PROTUTIJELA PROTIV LJUDSKOG CTLA4 I NJIHOVA UPOTREBA</b>		
					CHIMERIC AND HUMANIZED ANTI-HUMAN CTLA4 MONOCLONAL ANTIBODIES AND USES THEREOF		
				(73)	OncoC4, Inc., 9640 Medical Center Drive, Rockville, MD 20850, US		
				(72)	Yang Liu, 502 E Street NE, District of Columbia, WA 20002, US		
					Pan Zheng, 502 E Street NE, District of Columbia, WA 20002, US		
					Martin Devenport, 614 Still Creek Lane, Gaithersburg, MD 20878, US		
				(74)	Hraste & Partneri odvjetničko društvo d.o.o., Zagreb, HR		

(51)	MKP	(10)	<a href="#">HR P20240749 T1</a>
	<b>C07K 14/605</b> (2006.01)		
	<b>A61K 38/26</b> (2006.01)		
(11)	P20240749	(46)	13.09.2024.
(21)	P20240749T	(22)	04.06.2024.
(96)	<a href="#">EP 22177403.7</a>		05.04.2019.
(97)	EP 4122954,		25.01.2023.
(97)	EP 4122954,		03.04.2024.
(31)	201821013109	(32)	05.04.2018.
	201821040468		26.10.2018.
	201821040474		26.10.2018.
(62)	19724915.4		05.04.2019.
(54)	<b>NOVI ANALOZI GLP-1</b>		
	NOVEL GLP-1 ANALOGUES		
(73)	Sun Pharmaceutical Industries Limited, Sun House, Plot No. 201 B/1, Western Express Highway, Goregaon (E), 400 063 Mumbai, MH, IN		
(72)	Rajamannar Thennati, 390012 Gujarat, IN		
	Nishith Chaturvedi, 390012 Gujarat, IN		
	Vinod Sampatrao Burade, 390012 Gujarat, IN		
	Pradeep Dinesh Shahi, 390012 Gujarat, IN		
	Muthukumaran Natarajan, 390012 Gujarat, IN		
	Ravishankara Madavati Nagaraja, 390012 Gujarat, IN		
	Rishit Mansukhlal Zalawadia, 390012 Gujarat, IN		
	Kunal Pandya, 390012 Gujarat, IN		
	Brijeshkumar Patel, 390012 Gujarat, IN		
	Dhiren Rameshchandra Joshi, 390012 Gujarat, IN		
	Krunal Harishbhai Soni, 390012 Gujarat, IN		
	Abhishek Tiwari, 390012 Gujarat, IN		
	Vipulkumar Shankarbhaj Patel, 390012 Gujarat, IN		
(74)	ZMP IP d.o.o., Zagreb, HR		

(51)	MKP	(10)	<a href="#">HR P20240774 T1</a>
	<b>C07K 16/24</b> (2006.01)		
(11)	P20240774	(46)	13.09.2024.
(21)	P20240774T	(22)	06.06.2024.
(96)	<a href="#">EP 20159871.1</a>		12.03.2014.
(97)	EP 3683235,		22.07.2020.
(97)	EP 3683235,		22.05.2024.
(31)	201361778687 P	(32)	13.03.2013.
	201361819018 P		03.05.2013.
(62)	14722008.1		12.03.2014.
(54)	<b>ANTI-IL-33 ANTITIJELA I NJIHOVE UPOTREBE</b>		
	ANTI-IL-33 ANTIBODIES AND USES THEREOF		
(73)	Regeneron Pharmaceuticals, Inc., 777 Old Saw Mill River Road, Tarrytown, NY 10591-6707, US		
(72)	Andrew J. Murphy, c/o Regeneron Pharmaceuticals, Inc., 777 Old Saw Mill River Road, Tarrytown, NY 10591, US		
	Nicholas J. Papadopoulos, 59 Heritage Lane, Lagrangeville, NY 12540, US		
	Jamie M. Orenge, 17 Maple Moor Lane, Cortlandt Manor, NY 10567, US		
(74)	Tomislav Hadžija, Zagreb, HR		

(51)	MKP	(10)	<a href="#">HR P20240767 T1</a>
	<b>C07K 16/28</b> (2006.01)		
	<b>A61K 39/395</b> (2006.01)		
	<b>A61P 35/00</b> (2006.01)		
(11)	P20240767	(46)	13.09.2024.
(21)	P20240767T	(22)	06.06.2024.
(96)	<a href="#">EP 22159278.5</a>		20.06.2017.
(97)	EP 4050034,		31.08.2022.
(97)	EP 4050034,		08.05.2024.
(31)	201662394360 P	(32)	14.09.2016.
	201762491908 P		28.04.2017.
(62)	17851217.4		20.06.2017.
(54)	<b>CD3 VEZUJUĆA ANTITIJELA</b>		
	CD3 BINDING ANTIBODIES		
(73)	TeneoOne, Inc., 1 North Waukegan Road, North Chicago, IL 60064, US		
(72)	Nathan Trinklein, North Chicago, IL 60064, US		
	Wim Van Schooten, North Chicago, IL 60064, US		
	Shelley Aldred Force, North Chicago, IL 60064, US		
	Katherine Harris, North Chicago, IL 60064, US		
	Duy Pham, North Chicago, IL 60064, US		
(74)	ZMP IP d.o.o., Zagreb, HR		

(51)	MKP	(10)	<a href="#">HR P20240756 T1</a>
	<b>C07K 16/30</b> (2006.01)		
	<b>A61K 31/4745</b> (2006.01)		
	<b>A61K 47/68</b> (2017.01)		
(11)	P20240756	(46)	13.09.2024.
(21)	P20240756T	(22)	05.06.2024.
(86)	PCT/EP2019062758		17.05.2019.
(96)	<a href="#">EP 19724824.8</a>		17.05.2019.
(87)	<a href="#">WO2019219891</a>		21.11.2019.
(97)	EP 3794042,		24.03.2021.
(97)	EP 3794042,		27.03.2024.
(31)	18173253	(32)	18.05.2018.
(54)	<b>ANTI-MUC1-EKSATEKAN ANTITIJELO-LIJEK KONJUGAT</b>		
	ANTI-MUC1- EXATECAN ANTIBODY-DRUG CONJUGATE		
(73)	Daiichi Sankyo Co., Ltd., 3-5-1, Nihonbashi-honcho, Chuo-ku, 103-8426 Tokyo, JP		
(72)	Johanna Gellert, c/o Glycotope GmbH, Robert-Rössle-Straße 10, 13125 Berlin, DE		
	Anke Flechner, c/o Glycotope GmbH, Robert-Rössle-Straße 10, 13125 Berlin, DE		
	Doreen Weigelt, c/o Glycotope GmbH, Robert-Rössle-Straße 10, 13125 Berlin, DE		
	Antje Danielczyk, c/o Glycotope GmbH, Robert-Rössle-Straße 10, 13125 Berlin, DE		
	Akiko Nagase, c/o Daiichi Sankyo Company, Limited, 3-5-1, Nihonbashi-honcho, Chuo-ku, 103-8426 Tokyo, JP		
(74)	ZMP IP d.o.o., Zagreb, HR		

(51) MKP	(10)	<a href="#">HR P20240717 T1</a>	(74) ZMP IP d.o.o., Zagreb, HR		
<b>C10L 5/14</b> (2006.01)					
<b>C10L 5/36</b> (2006.01)					
<b>C10L 5/40</b> (2006.01)					
<b>C10L 5/42</b> (2006.01)					
<b>C10L 5/44</b> (2006.01)					
(11) P20240717	(46)	13.09.2024.	(11) P20240797	(46)	13.09.2024.
(21) P20240717T	(22)	28.05.2024.	(21) P20240797T	(22)	11.06.2024.
(86) PCT/AU2018050303	29.03.2018.		(96) <a href="#">EP 23191930.9</a>	06.03.2009.	
(96) <a href="#">EP 18777969.9</a>	29.03.2018.		(97) EP 4269578, 01.11.2023.	202344, En	
(87) <a href="#">WO2018176107</a> ,	04.10.2018.		(97) EP 4269578, 05.06.2024.	202423, En	
(97) EP 3601499, 05.02.2020.	202006, En		(31) 6862208 P	(32) 06.03.2008.	(33) US
(97) EP 3601499, 01.05.2024.	202418, En		(62) 09718114.3 ;	06.03.2009.	
(31) 2017901119	(32) 28.03.2017.	(33) AU	(54) <b>PRIPRAVAK TOPLJIVE HIJALURONIDAZE</b>		
(54) <b>POSTUPAK ZA PROIZVODNJU AGLOMERATA OD TOKA BIOMASE</b>			<b>SOLUBLE HYALURONIDASE COMPOSITION</b>		
METHOD FOR PRODUCING AGGLOMERATES FROM A BIOMASS STREAM			(73) Halozyme, Inc., 12390 El Camino Real, San Diego, CA 92130, US		
(73) Pelleton Global Renewables Ltd., Vanterpool Plaza, Second Floor Wickhams Cay 1, Road Town, Tortola, VG			(72) David Baker, San Diego, CA 92128, US		
(72) John Webster, 81 Munro St, 4067 St. Lucia, QLD, AU			(74) ZMP IP d.o.o., Zagreb, HR		
(74) ZMP IP d.o.o., Zagreb, HR					
(51) MKP	(10)	<a href="#">HR P20240765 T1</a>	(51) MKP	(10)	<a href="#">HR P20240755 T1</a>
<b>C12N 15/113</b> (2010.01)			<b>E03B 7/04</b> (2006.01)		
<b>A61K 31/712</b> (2006.01)			<b>F24D 17/00</b> (2022.01)		
<b>A61K 31/7125</b> (2006.01)			(11) P20240755	(46)	13.09.2024.
<b>A61P 31/16</b> (2006.01)			(21) P20240755T	(22)	05.06.2024.
(11) P20240765	(46)	13.09.2024.	(86) PCT/EP2019000317	21.11.2019.	
(21) P20240765T	(22)	06.06.2024.	(96) <a href="#">EP 19868154.6</a>	21.11.2019.	
(96) <a href="#">EP 20208373.9</a>	01.03.2017.		(87) <a href="#">WO2020228921</a> ,	19.11.2020.	
(97) EP 3800257, 07.04.2021.	202114, En		(97) EP 4007832, 08.06.2022.	202223, De	
(97) EP 3800257, 01.05.2024.	202418, En		(97) EP 4007832, 08.05.2024.	202419, De	
(31) 201662302548 P	(32) 02.03.2016.	(33) US	(31) PCT/EP2019/062547	(32) 15.05.2019.	(33) WO
(62) 17760733.0 ;	01.03.2017.		(54) <b>METODA UPRAVLJANJA CIRKULACIJSKIM SUSTAVOM I CIRKULACIJSKI SUSTAV</b>		
(54) <b>PANGENOTIPSKA SREDSTVA PROTIV VIRUSA INFLUENCE I POSTUPCI NJIHOVE PRIMJENE</b>			<b>METHOD FOR OPERATING A CIRCULATION SYSTEM AND CIRCULATION SYSTEM</b>		
PAN-GENOTYPIC AGENTS AGAINST INFLUENZA VIRUS AND METHODS OF USING THE SAME			(73) LTZ - Zentrum für Luft- und Trinkwasserhygiene GmbH, Tempelhofer Weg 70a, 10829 Berlin, DE		
(73) The Board of Trustees of the Leland Stanford Junior University, Office of the General Counsel, Building 170, Third Floor, Main Quad, P.O. Box 20386, Stanford, CA 94305-2038, US			(72) Roberto Bawey, Ella-Kay-Str. 46, 10405 Berlin, DE		
(72) Jeffrey S. Glenn, 2061 Webster Street, Palo Alto, CA 94301, US			Patric Opitz, Kinzerallee 16, 12555 Berlin, DE		
Rachel Hagey, 269 Campus Drive, CCSR Bldg. Rm. 3115, Stanford, CA 94305, US			Olaf Heinecke, Friedrichshaller Str. 23, 14199 Berlin, DE		
Edward Pham, 2547 N. Moreland Blvd., Apt. B1, Shaker Heights, OH 44120, US			(74) ZMP IP d.o.o., Zagreb, HR		
(74) PRODUCTA d.o.o., Zagreb, HR					
(51) MKP	(10)	<a href="#">HR P20240776 T1</a>	(51) MKP	(10)	<a href="#">HR P20240770 T1</a>
<b>C12N 9/10</b> (2006.01)			<b>E05B 41/00</b> (2006.01)		
<b>C12P 21/00</b> (2006.01)			<b>E05B 47/06</b> (2006.01)		
(11) P20240776	(46)	13.09.2024.	<b>E05B 7/00</b> (2006.01)		
(21) P20240776T	(22)	06.06.2024.	(11) P20240770	(46)	13.09.2024.
(86) PCT/EP2020072102	06.08.2020.		(21) P20240770T	(22)	06.06.2024.
(96) <a href="#">EP 20753722.6</a>	06.08.2020.		(86) PCT/IT2021050303	01.10.2021.	
(87) <a href="#">WO2021028303</a> ,	18.02.2021.		(96) <a href="#">EP 21802831.4</a>	01.10.2021.	
(97) EP 4010467, 15.06.2022.	202224, En		(87) <a href="#">WO2022074693</a> ,	14.04.2022.	
(97) EP 4010467, 24.04.2024.	202417, En		(97) EP 4226005, 16.08.2023.	202333, En	
(31) 201962884791 P	(32) 09.08.2019.	(33) US	(97) EP 4226005, 03.04.2024.	202414, De	
201962931265 P	06.11.2019.	US	(31) 202000023350	(32) 05.10.2020.	(33) IT
(54) <b>MUTIRANI ENZIMI PGLB OLIGOSAHARILTRANSFERAZE</b>			(54) <b>SUSTAV SKLOPKE ZA VRATA S KONTROLOM PRISTUPA</b>		
<b>MUTATED PGLB OLIGOSACCHARYLTRANSFERASE ENZYMES</b>			<b>SWITCH SYSTEM FOR A DOOR WITH ACCESS CONTROL</b>		
(73) GlaxoSmithKline Biologicals SA, rue de l'Institut 89, 1330 Rixensart, BE			(73) Ninz SpA, Corso Trento 2/A, 38061 Ala (TN), IT		
(72) Leigh Anne Ihnken, GlaxoSmithKline, 1250 South Collegeville Rd, Collegeville, PA 19426, US			(72) Adriano Zanotelli, 38060 Cimone (TN), IT		
Joel Karpiak, GlaxoSmithKline, 1250 South Collegeville Rd, Collegeville, PA 19426, US			(74) Vukmir i suradnici odvjjetničko društvo d.o.o., Zagreb, HR		
Stefan Jochen Kemmler, LIMMATECH BIOLOGICS AG, Grabenstrasse 3, 8952 Schlieren, CH					
Michael Thomas Kowarik, LimmaTech Biologics AG, Grabenstrasse 3, 8952 Schlieren, CH			(51) MKP	(10)	<a href="#">HR P20240764 T1</a>
Joel Melby, GlaxoSmithKline, 1250 South Collegeville Rd, Collegeville, PA 19426, US			<b>E05D 13/00</b> (2006.01)		
Anne Ollis, GlaxoSmithKline, 1250 South Collegeville Rd, Collegeville, PA 19426, US			<b>E05D 15/24</b> (2006.01)		
Julien Laurent Quebatte, LIMMATECH BIOLOGICS AG, Grabenstrasse 3, 8952 Schlieren, CH			(11) P20240764	(46)	13.09.2024.
			(21) P20240764T	(22)	05.06.2024.
			(96) <a href="#">EP 21177032.6</a>	01.06.2021.	
			(97) EP 3943699, 26.01.2022.	202204, De	
			(97) EP 3943699, 22.05.2024.	202421, De	
			(31) 102020119523	(32) 23.07.2020.	(33) DE
			(54) <b>GARAŽNA VRATA I NAČIN UGRADNJE GARAŽNIH VRATA</b>		
			<b>GARAGE DOOR AND METHOD FOR INSTALLING A GARAGE DOOR</b>		
			(73) Doco International B.V. NL, Nusterweg 96, 6136 KV Sittard, NL		
			(72) Robert Blom, 6321 AL Wijlre, NL		
			Werner Gollmer, 73252 Lenningen, DE		
			John Cornelia Johannes Stadhouders, 6467 AZ Kerkrade, NL		

(74) PETOŠEVIĆ d.o.o., Zagreb, HR

(51) MKP (10) [HR P20240778 T1](#)**F01K 13/00** (2006.01)

(11) P20240778 (46) 13.09.2024.

(21) P20240778T (22) 06.06.2024.

(86) PCT/EP2021059819 15.04.2021.

(96) [EP 21722109.2](#) 15.04.2021.(87) [WO2021213893](#), 28.10.2021.

(97) EP 4139562, 01.03.2023. 202309, De

(97) EP 4139562, 27.03.2024. 202413, De

(31) 102020110854 (32) 21.04.2020. (33) DE

(54) **SUSTAV S UREĐAJEM ZA POHRANU ENERGIJE TEKUĆEG ZRAKA I ZA ENERGETSKO POSTROJENJE**  
SYSTEM HAVING A LIQUID AIR ENERGY STORAGE AND POWER PLANT APPARATUS

(73) Helmut Schwarz, Lohstrasse 1, 82064 Kleindingharting, DE

Anton Schwarz, Anrichterstrasse 77, 94036 Passau, DE

(72) Anton Schwarz, Anrichterstrasse 77, 94036 Passau, DE

(74) CPZ - CENTAR ZA PATENTE d.o.o., Zagreb, HR

(51) MKP (10) [HR P20240758 T1](#)**F03B 13/10** (2006.01)**F03B 13/24** (2006.01)**F28D 15/00** (2006.01)

(11) P20240758 (46) 13.09.2024.

(21) P20240758T (22) 05.06.2024.

(86) PCT/US2014049314 31.07.2014.

(96) [EP 14831450.3](#) 31.07.2014.(87) [WO201501773.7](#), 05.02.2015.

(97) EP 3069015, 21.09.2016. 201638, En

(97) EP 3069015, 15.05.2024. 202420, En

(31) 201361861197 P (32) 01.08.2013. (33) US

201414200461 07.03.2014. US

(54) **VODENI PODATKOVNI CENTAR I PROCES KOJI KORISTI ZATVORENI SUSTAV UPRAVLJANJA TOPLINOM**  
A WATERBORNE DATA CENTER FACILITY AND PROCESS THAT UTILIZES A CLOSED-LOOPED HEAT MANAGEMENT SYSTEM

(73) Nautilus Data Technologies, Inc., 1346 The Alameda, Suite 7-275, San Jose, CA 95126-5006, US

(72) Daniel Kawaa Kekai, 1 Crested Oak Court, San Ramon, CA 94583, US

Arnold Castillo Magcale, 5020 Westside Drive, San Ramon, CA 94583, US

(74) ZMP IP d.o.o., Zagreb, HR

(51) MKP (10) [HR P20240515 T1](#)**F03D 13/25** (2016.01)**B63B 35/44** (2006.01)**B63B 1/12** (2006.01)

(11) P20240515 (46) 13.09.2024.

(21) P20240515T (22) 12.04.2024.

(86) PCT/ES2018070839 28.12.2018.

(96) [EP 18944917.6](#) 28.12.2018.(87) [WO2020136288](#), 02.07.2020.

(97) EP 3904674, 03.11.2021. 202144, En

(97) EP 3904674, 31.01.2024. 202405, En

(54) **PLUTAJUĆA PLATFORMA ZA VJETROTURBINE VELIKE SNAGE**  
FLOATING PLATFORM FOR HIGH-POWER WIND TURBINES(73) Dragados, S.A., Avda. Camino de Santiago 50D, 28050 Madrid, ES  
Fhecor Ingenieros Consultores, S.A., C/Barquillo 23-2°, 28004 Madrid, ES

(72) Miguel Vazquez Romero, Avda. del Camino de Santiago, 50 D, 28050 Madrid, ES

Noelia Gonzalez Patiño, Avda. del Camino de Santiago, 50 D, 28050 Madrid, ES

Elena Martin Diaz, Avda. del Camino de Santiago, 50 D, 28050 Madrid, ES

Alejandro Perez Caldentey, C/ Barquillo, 23-2°, 28004 Madrid, ES  
José María Ortolano Gonzalez, C/ Barquillo, 23-2°, 28004 Madrid, ES

Raúl Guancho Garcia, C/ Isabel Torres, 15, 39011 Santander-Cantabria, ES

Victor Ayllon Martinez, C/ Isabel Torres, 15, 39011 Santander-Cantabria, ES

Francisco Ballester Muñoz, Avenida de los Castros, 54, 39005

Santander-Cantabria, ES

Jokin Rico Arenal, Avenida de los Castros, 54, 39005 Santander-Cantabria, ES

Marcos Cerezo Laza, Avenida de los Castros, 54, 39005

Santander-Cantabria, ES

Iñigo Javier Losada Rodríguez, C/ Isabel Torres, N°15, 39011

Santander, Cantabria, ES

(74) ZMP IP d.o.o., Zagreb, HR

(51) MKP (10) [HR P20240763 T1](#)**F04C 29/00** (2006.01)**F04C 29/02** (2006.01)**F04C 18/356** (2006.01)**F04C 29/06** (2006.01)**F04C 23/00** (2006.01)

(11) P20240763 (46) 13.09.2024.

(21) P20240763T (22) 05.06.2024.

(86) PCT/CN2019120826 26.11.2019.

(96) [EP 19946537.8](#) 26.11.2019.(87) [WO2021056795](#), 01.04.2021.

(97) EP 3957856, 23.02.2022. 202208, En

(97) EP 3957856, 24.04.2024. 202417, En

(31) 201910923601 (32) 24.09.2019. (33) CN

(54) **KOMPRESOR S PREGRADNOM PLOČOM I RASHLADNI UREĐAJ**  
COMPRESSOR WITH A BAFFLE PLATE, AND REFRIGERATION APPARATUS

(73) Guangdong Meizhi Compressor Co., Ltd., Shunfengshan Industrial Development Zone Shunde Foshan, 528333 Guangdong, CN

(72) Yang Li, Shunfengshan Industrial Development Zone, Shunde

Foshan, 528311 Guangdong, CN

Hongjun Cao, Shunfengshan Industrial Development Zone, Shunde

Foshan, 528311 Guangdong, CN

Song Zhu, Shunfengshan Industrial Development Zone, Shunde

Foshan, 528311 Guangdong, CN

(74) PETOŠEVIĆ d.o.o., Zagreb, HR

(51) MKP (10) [HR P20240751 T1](#)**F23C 3/00** (2006.01)**F23D 14/04** (2006.01)**F23D 14/12** (2006.01)**F24H 3/00** (2022.01)

(11) P20240751 (46) 13.09.2024.

(21) P20240751T (22) 04.06.2024.

(96) [EP 21213804.4](#) 10.12.2021.

(97) EP 4194748, 14.06.2023. 202324, De

(97) EP 4194748, 06.03.2024. 202410, De

(54) **TAMNI RADIJATOR**

DARK RADIATOR

(73) Schwank GmbH, Bremerhavener Strasse 43, 50735 Köln, DE

(72) Edgar Kreis, 63579 Freigericht, DE

Alexander Genzel, 53179 Bonn, DE

Torsten Stohler, 40822 Mettmann, DE

Thomas Renner, 50389 Wesseling, DE

(74) DIVJAK, TOPIĆ, BAHTIJAREVIĆ &amp; KRKA odvjetničko društvo

d.o.o., Zagreb, HR

(51) MKP (10) [HR P20240754 T1](#)**F23G 5/36** (2006.01)**B01J 19/12** (2006.01)**C10J 3/72** (2006.01)**C10J 3/48** (2006.01)**F23G 7/12** (2006.01)**F23G 7/10** (2006.01)

(11) P20240754 (46) 13.09.2024.

(21) P20240754T (22) 05.06.2024.

(96) [EP 20207314.4](#) 12.11.2020.

(97) EP 3822540, 19.05.2021. 202120, Fr

(97) EP 3822540, 20.03.2024. 202412, Fr

(31) 1912693 (32) 14.11.2019. (33) FR

(54) **MLAZNI SOLARNI REAKTOR S POBOLJŠANIM PRIJENOSOM TOPLINE I POSTUPAK RADA MLAZNOG SOLARNOG REAKTORA S POBOLJŠANIM PRIJENOSOM TOPLINE**  
JET SOLAR REACTOR WITH IMPROVED HEAT TRANSFER AND METHOD FOR OPERATION A JET SOLAR REACTOR WITH IMPROVED HEAT TRANSFER



- (73) Commissariat à l'Energie Atomique et aux Energies Alternatives, Bâtiment "Le Ponant D", 25, rue Leblanc, 75015 Paris, FR  
 (72) Sylvain Rodat, CEA, 17 rue des Martyrs, 38054 Grenoble, FR  
 Houssame Boujjat, CEA, 17 rue des Martyrs, 38054 Grenoble, FR  
 Bertrand Chandez, CEA, 17 rue des Martyrs, 38054 Grenoble, FR  
 (74) PRODUCTA d.o.o., Zagreb, HR

- (31) 201762526011 P (32) 28.06.2017. (33) US  
 201762526018 P 28.06.2017. US  
 201762526195 P 28.06.2017. US  
 PCT/US2017/064072 30.11.2017. WO

(62) 18737793.2 ; 26.06.2018.

(54) **SKLOP S VIŠE PRIKLJUČAKA SA ZNAČAJKAMA ROTACIJSKO DISKRETNOG ZAKLJUČAVANJA**  
 MULTIPOINTS AND OPTICAL CONNECTORS WITH ROTATIONALLY DISCRETE LOCKING AND KEYING FEATURES

- (73) Corning Research & Development Corporation, One Riverfront Plaza, Corning, NY 14831, US  
 (72) Thierry Luc Alain Dannoux, 18 Petit Bel Ebat, 77210 Avon, FR  
 Joel Christopher Rosson, 280 44th Avenue Circle NW, Hickory, NC 28601, US  
 Felice Scotta, 1 Rue du Petit prince, 77176 Savingny le Temple, FR  
 (74) PRODUCTA d.o.o., Zagreb, HR

(51) MKP (10) **HR P20240768 T1**

**F24H 8/00** (2022.01)  
**F23J 13/00** (2006.01)  
**F23J 13/04** (2006.01)

- (11) P20240768 (46) 13.09.2024.  
 (21) P20240768T (22) 06.06.2024.

(96) [EP 21158104.6](#) 19.02.2021.

(97) EP 3889517, 06.10.2021. 202140, De

(97) EP 3889517, 15.05.2024. 202420, De

(31) 202020101713 U (32) 31.03.2020. (33) DE

(54) **UREĐAJ ZA POVRAZ KONDEZATA**  
 CONDENSATE RETURN APPARATUS

(73) Centrotherm Systemtechnik GmbH, Am Patbergschen Dorn 9, 59929 Brilon, DE

(72) Markus Imöhl, Gansauweg 95, 34431 Marsberg, DE

(74) ZMP IP d.o.o., Zagreb, HR

(51) MKP (10) **HR P20240779 T1**

**H02J 3/38** (2006.01)  
**H02J 1/10** (2006.01)  
**H02M 3/156** (2006.01)

- (11) P20240779 (46) 13.09.2024.  
 (21) P20240779T (22) 07.06.2024.

(86) PCT/HU2020050009 19.03.2020.

(96) [EP 20720924.8](#) 19.03.2020.

(87) [WO2021024003](#), 11.02.2021.

(97) EP 3925051, 22.12.2021. 202151, En

(97) EP 3925051, 17.04.2024. 202416, En

(31) 1900275 (32) 05.08.2019. (33) HU

(54) **UREĐAJ ZA POVEZIVANJE SOLARNOG PANELA ZA INVERTOR I SISTEM KOJI SE TIME FORMIRA**  
 DEVICE FOR COUPLING A SOLAR PANEL TO AN INVERTER AND A SYSTEM FORMED THEREBY

(73) Márk József Jüllich, Sárkeresztúri út 145., 8000 Székesfehérvár, HU

(72) Roland Csik, Szarkaláb u 904., 8042 Moha, HU

(74) Marin Karuza, Zagreb, HR

(51) MKP (10) **HR P20240735 T1**

**F28D 20/00** (2006.01)

- (11) P20240735 (46) 13.09.2024.  
 (21) P20240735T (22) 31.05.2024.

(86) PCT/EP2020071373 29.07.2020.

(96) [EP 20756779.3](#) 29.07.2020.

(87) [WO2021018949](#), 04.02.2021.

(97) EP 3997405, 18.05.2022. 202220, De

(97) EP 3997405, 03.04.2024. 202414, De

(31) 102019120448 (32) 29.07.2019. (33) DE

(54) **UREĐAJ ZA SKLADIŠTENJE TOPLINE, SUSTAV ZA SKLADIŠTENJE TOPLINE I NAČIN RADA UREĐAJA ZA SKLADIŠTENJE TOPLINE**

HEAT STORAGE DEVICE, HEAT STORAGE SYSTEM AND METHOD FOR OPERATING A HEAT STORAGE DEVICE

(73) Kraftanlagen Energies & Services SE, Ridlerstraße 31c, 80339 München, DE

(72) Till Doerbeck, Obermayerweg 2, 83026 Rosenheim, DE

(74) ZMP IP d.o.o., Zagreb, HR

(51) MKP (10) **HR P20240718 T1**

**H04L 5/00** (2006.01)

- (11) P20240718 (46) 13.09.2024.  
 (21) P20240718T (22) 28.05.2024.

(86) PCT/KR2016012388 31.10.2016.

(96) [EP 16862367.6](#) 31.10.2016.

(87) [WO2017078351](#), 11.05.2017.

(97) EP 3373497, 12.09.2018. 201837, En

(97) EP 3373497, 28.02.2024. 202409, En

(31) 20150153837 (32) 03.11.2015. (33) KR

20160139921 26.10.2016. KR

(54) **METODA RASPOREDA ZA KOMUNIKACIJSKU MREŽU KOJA PODRŽAVA NELICENCIJANI POJAS**  
 SCHEDULING METHOD FOR COMMUNICATION NETWORK SUPPORTING UNLICENSED BAND

(73) ELECTRONICS AND TELECOMMUNICATIONS RESEARCH INSTITUTE, 218 Gajeong-ro, Yuseong-gu, 34129 Daejeon, KR

(72) Hoi Yoon Jung, 416 Noeun-ro, Yuseong-gu, 34094 Daejeon, KR

Seung Keun Park, 13 Baeul 1-ro, Yuseong-gu, 34022 Daejeon, KR

Jung Sun Um, 416 Noeun-ro, Yuseong-gu, 34094 Daejeon, KR

Sung Jin Yoo, 34 Jangdae-ro 71beon-gil, Yuseong-gu, 34164 Daejeon, KR

(74) Štefan Štefanek, Zagreb, HR

(51) MKP (10) **HR P20240757 T1**

**G01N 27/82** (2006.01)

- (11) P20240757 (46) 13.09.2024.  
 (21) P20240757T (22) 05.06.2024.

(86) PCT/GB2014053080 14.10.2014.

(96) [EP 14795853.2](#) 14.10.2014.

(87) [WO2015055995](#), 23.04.2015.

(97) EP 3058360, 24.08.2016. 201634, En

(97) EP 3058360, 15.05.2024. 202420, En

(31) 201318096 (32) 14.10.2013. (33) GB

(54) **UREĐAJ I POSTUPAK ZA DETEKCIJU STANJA CJEVOVODA**  
 PIPELINE CONDITION DETECTING APPARATUS AND METHOD

(73) Advanced Engineering Solutions Ltd., South Nelson Road, South Nelson Industrial Estate, Cramlington, NE23 9WF Northumberland, GB

(72) Malcolm Wayman, c/o Advanced Engineering Solutions Ltd., South Nelson Road, South Nelson Industrial Estate, NE23 9WF Cramlington Northumberland, GB

Richard Treece, c/o Advanced Engineering Solutions Ltd., South Nelson Road, South Nelson Industrial Estate, NE23 9WF Cramlington Northumberland, GB

(74) ZMP IP d.o.o., Zagreb, HR

(51) MKP (10) **HR P20240777 T1**

**H04N 19/82** (2014.01)  
**H04N 19/86** (2014.01)  
**H04N 19/105** (2014.01)  
**H04N 19/132** (2014.01)  
**H04N 19/70** (2014.01)  
**H04N 19/59** (2014.01)

- (11) P20240777 (46) 13.09.2024.  
 (21) P20240777T (22) 06.06.2024.

(86) PCT/KR2020018160 11.12.2020.

(96) [EP 20898548.1](#) 11.12.2020.

(87) [WO2021118293](#), 17.06.2021.

(97) EP 4060996, 21.09.2022. 202238, En

(97) EP 4060996, 15.05.2024. 202420, En

(31) 201962947505 P (32) 12.12.2019. (33) US

(51) MKP (10) **HR P20240760 T1**

**G02B 6/44** (2006.01)  
**G02B 6/38** (2006.01)

- (11) P20240760 (46) 13.09.2024.  
 (21) P20240760T (22) 05.06.2024.

(96) [EP 21168026.9](#) 26.06.2018.

(97) EP 3876013, 08.09.2021. 202136, En

(97) EP 3876013, 27.03.2024. 202413, En

- (54) **POSTUPCI KODIRANJA SLIKE UTEMELJENE NA FILTRIRANJU**  
FILTERING-BASED IMAGE CODING METHODS
- (73) LG Electronics Inc., 128, Yeoui-daero, Yeongdeungpo-gu, 07336  
Seoul, KR
- (72) Hendry Hendry, IP Center, LG Electronics Inc., 19, Yangjae-daero,  
11-gil Seocho-gu, 06772 Seoul, KR  
Seethal Paluri, IP Center, LG Electronics Inc., 19, Yangjae-daero,  
11-gil Seocho-gu, 06772 Seoul, KR  
Seunghwan Kim, IP Center, LG Electronics Inc., 19, Yangjae-daero,  
11-gil Seocho-gu, 06772 Seoul, KR
- (74) ZMP IP d.o.o., Zagreb, HR
- 
-

## Kazalo brojeva europskih patenata

Broj patenta (11)	MKP (51)	Broj patenta (11)	MKP (51)	Broj patenta (11)	MKP (51)
P20240515	<b>F03D 13/25</b> (2016.01) <b>B63B 35/44</b> (2006.01) <b>B63B 1/12</b> (2006.01)	P20240754	<b>F23G 5/36</b> (2006.01) <b>B01J 19/12</b> (2006.01) <b>C10J 3/72</b> (2006.01) <b>C10J 3/48</b> (2006.01) <b>F23G 7/12</b> (2006.01) <b>F23G 7/10</b> (2006.01)	P20240775	<b>A61K 31/352</b> (2006.01) <b>A61K 8/49</b> (2006.01) <b>A61P 17/06</b> (2006.01) <b>A61P 17/00</b> (2006.01) <b>C07D 311/24</b> (2006.01) <b>A61K 36/47</b> (2006.01) <b>A61K 31/164</b> (2006.01) <b>A61P 17/04</b> (2006.01)
P20240556	<b>B05D 7/08</b> (2006.01) <b>B05D 3/06</b> (2006.01)	P20240755	<b>E03B 7/04</b> (2006.01) <b>F24D 17/00</b> (2022.01)	P20240776	<b>C12N 9/10</b> (2006.01) <b>C12P 21/00</b> (2006.01)
P20240595	<b>A61K 9/14</b> (2006.01) <b>A61K 9/54</b> (2006.01) <b>A61K 47/34</b> (2017.01) <b>A61P 7/06</b> (2006.01) <b>A61K 31/4152</b> (2006.01) <b>A61K 47/26</b> (2006.01) <b>C07D 231/46</b> (2006.01) <b>A61K 9/20</b> (2006.01)	P20240756	<b>C07K 16/30</b> (2006.01) <b>A61K 31/4745</b> (2006.01) <b>A61K 47/68</b> (2017.01)	P20240777	<b>H04N 19/82</b> (2014.01) <b>H04N 19/86</b> (2014.01) <b>H04N 19/105</b> (2014.01) <b>H04N 19/132</b> (2014.01) <b>H04N 19/70</b> (2014.01) <b>H04N 19/59</b> (2014.01)
P20240713	<b>A61P 9/04</b> (2006.01) <b>C07D 413/12</b> (2006.01) <b>A61K 31/4196</b> (2006.01)	P20240757	<b>G01N 27/82</b> (2006.01)	P20240778	<b>F01K 13/00</b> (2006.01)
P20240717	<b>C10L 5/14</b> (2006.01) <b>C10L 5/36</b> (2006.01) <b>C10L 5/40</b> (2006.01) <b>C10L 5/42</b> (2006.01) <b>C10L 5/44</b> (2006.01)	P20240758	<b>F03B 13/10</b> (2006.01) <b>F03B 13/24</b> (2006.01) <b>F28D 15/00</b> (2006.01)	P20240779	<b>H02J 3/38</b> (2006.01) <b>H02J 1/10</b> (2006.01) <b>H02M 3/156</b> (2006.01)
P20240718	<b>H04L 5/00</b> (2006.01)	P20240759	<b>A42B 3/06</b> (2006.01) <b>F41H 1/08</b> (2006.01)	P20240780	<b>C07D 491/16</b> (2006.01) <b>A61K 31/519</b> (2006.01) <b>A61K 31/52</b> (2006.01) <b>C07D 491/12</b> (2006.01) <b>C07D 491/18</b> (2006.01) <b>C07D 498/18</b> (2006.01)
P20240719	<b>C07K 16/28</b> (2006.01) <b>A61K 39/395</b> (2006.01) <b>A61P 35/00</b> (2006.01)	P20240760	<b>G02B 6/44</b> (2006.01) <b>G02B 6/38</b> (2006.01)	P20240781	<b>A61K 9/00</b> (2006.01) <b>A61K 9/127</b> (2006.01) <b>A61K 38/00</b> (2006.01) <b>A61K 47/10</b> (2017.01) <b>A61K 47/14</b> (2017.01) <b>A61K 47/24</b> (2006.01) <b>A61P 1/00</b> (2006.01) <b>A61P 1/12</b> (2006.01) <b>A61P 1/18</b> (2006.01) <b>A61P 3/04</b> (2006.01) <b>A61P 5/00</b> (2006.01) <b>A61P 5/02</b> (2006.01) <b>A61P 5/14</b> (2006.01) <b>A61P 5/46</b> (2006.01) <b>A61P 9/00</b> (2006.01) <b>A61P 9/10</b> (2006.01) <b>A61P 27/02</b> (2006.01) <b>A61P 35/00</b> (2006.01) <b>A61P 35/04</b> (2006.01) <b>A61P 43/00</b> (2006.01)
P20240720	<b>A61K 9/20</b> (2006.01) <b>A61K 9/14</b> (2006.01) <b>A61K 33/26</b> (2006.01) <b>A61P 13/12</b> (2006.01) <b>A61P 3/00</b> (2006.01)	P20240761	<b>E05D 13/00</b> (2006.01) <b>E05D 15/24</b> (2006.01)	P20240791	<b>B63H 1/10</b> (2006.01)
P20240735	<b>F28D 20/00</b> (2006.01)	P20240762	<b>B65D 41/04</b> (2006.01) <b>B65D 53/00</b> (2006.01)	P20240793	<b>C07D 405/14</b> (2006.01) <b>C07D 405/12</b> (2006.01) <b>A61K 31/44</b> (2006.01) <b>A61P 35/00</b> (2006.01)
P20240747	<b>A41B 11/00</b> (2006.01)	P20240763	<b>F04C 29/00</b> (2006.01) <b>F04C 29/02</b> (2006.01) <b>F04C 18/356</b> (2006.01) <b>F04C 29/06</b> (2006.01) <b>F04C 23/00</b> (2006.01)	P20240794	<b>C07D 498/18</b> (2006.01) <b>A61K 31/395</b> (2006.01) <b>A61P 3/10</b> (2006.01) <b>A61P 13/12</b> (2006.01)
P20240748	<b>C07D 401/12</b> (2006.01) <b>C07F 9/59</b> (2006.01) <b>A61K 31/4458</b> (2006.01) <b>A61K 31/4545</b> (2006.01) <b>A61K 47/54</b> (2017.01) <b>A61P 3/04</b> (2006.01) <b>A61P 25/18</b> (2006.01) <b>A61P 25/26</b> (2006.01) <b>A61P 25/36</b> (2006.01)	P20240764	<b>E05D 13/00</b> (2006.01) <b>E05D 15/24</b> (2006.01)	P20240795	<b>A61K 47/60</b> (2017.01) <b>A61K 47/54</b> (2017.01) <b>A61K 47/68</b> (2017.01) <b>A61K 38/00</b> (2006.01) <b>A61P 35/00</b> (2006.01)
P20240749	<b>C07K 14/605</b> (2006.01) <b>A61K 38/26</b> (2006.01)	P20240765	<b>C12N 15/113</b> (2010.01) <b>A61K 31/712</b> (2006.01) <b>A61K 31/7125</b> (2006.01) <b>A61P 31/16</b> (2006.01)	P20240796	<b>A61M 5/168</b> (2006.01) <b>A61M 5/142</b> (2006.01) <b>A61M 39/22</b> (2006.01) <b>A61M 39/24</b> (2006.01)
P20240750	<b>A61K 9/20</b> (2006.01) <b>A61K 31/198</b> (2006.01) <b>A61K 31/205</b> (2006.01) <b>A61K 31/4415</b> (2006.01) <b>A61K 31/455</b> (2006.01) <b>A61K 31/519</b> (2006.01) <b>A61K 31/525</b> (2006.01) <b>A61K 31/714</b> (2006.01) <b>A61K 33/30</b> (2006.01)	P20240766	<b>A61K 9/00</b> (2006.01) <b>A61K 9/08</b> (2006.01) <b>A61K 47/18</b> (2017.01) <b>A61P 35/00</b> (2006.01) <b>A61K 9/19</b> (2006.01) <b>A61K 31/4995</b> (2006.01)	P20240797	<b>C12N 9/26</b> (2006.01)
P20240751	<b>F23C 3/00</b> (2006.01) <b>F23D 14/04</b> (2006.01) <b>F23D 14/12</b> (2006.01) <b>F24H 3/00</b> (2022.01)	P20240767	<b>C07K 16/28</b> (2006.01) <b>A61K 39/395</b> (2006.01) <b>A61P 35/00</b> (2006.01)		
P20240752	<b>A61K 9/20</b> (2006.01) <b>A61P 5/48</b> (2006.01) <b>A61P 3/00</b> (2006.01) <b>A61K 31/351</b> (2006.01) <b>A61K 31/155</b> (2006.01) <b>A61K 45/06</b> (2006.01) <b>A61K 9/24</b> (2006.01) <b>A61K 9/28</b> (2006.01)	P20240768	<b>F24H 8/00</b> (2022.01) <b>F23J 13/00</b> (2006.01) <b>F23J 13/04</b> (2006.01)		
P20240753	<b>A61K 9/00</b> (2006.01)	P20240769	<b>E05B 41/00</b> (2006.01) <b>E05B 47/06</b> (2006.01) <b>E05B 7/00</b> (2006.01)		
		P20240770	<b>A61F 2/24</b> (2006.01)		
		P20240771	<b>A61K 31/496</b> (2006.01)		
		P20240772	<b>A61K 31/5377</b> (2006.01) <b>A61K 45/06</b> (2006.01) <b>A61P 25/00</b> (2006.01)		
		P20240773	<b>C07K 14/015</b> (2006.01) <b>C12N 15/35</b> (2006.01) <b>C12N 15/864</b> (2006.01) <b>A61K 35/76</b> (2015.01) <b>A61K 48/00</b> (2006.01) <b>C12N 5/10</b> (2006.01) <b>C07K 16/18</b> (2006.01) <b>C07K 16/28</b> (2006.01)		
		P20240774	<b>C07K 16/24</b> (2006.01)		

# Kazalo klasifikacijskih oznaka europskih patenata prema Međunarodnoj klasifikaciji patenata

MKP (51)	Broj patenta (11)	Naziv izuma (54)
<b>A41B 11/00</b> (2006.01)	P20240747	ČARAPA SA PROTU-KLIZNOM STRUKTUROM SOCK WITH ANTI-SLIP OFF STRUCTURE
<b>A42B 3/06</b> (2006.01)	P20240759	BALISTIČKA ZAŠTITNA KACIGA BALLISTIC PROTECTIVE HELMET
<b>A61F 2/24</b> (2006.01)	P20240771	PERIVALVULARNO BRTVLJENJE ZA TRANSKATETERSKI SRČANI ZALISTAK PERIVALVULAR SEALING FOR TRANSCATHETER HEART VALVE
<b>A61K 31/155</b> (2006.01)	P20240752	POSTUPAK ZA PROIZVODNJU TABLETE KOJA SADRŽI SGLT-2 INHIBITOR I METFORMIN METHOD FOR PREPARING A TABLET COMPRISING A SGLT-2 INHIBITOR AND METFORMIN
<b>A61K 31/164</b> (2006.01)	P20240775	SASTAV KOJI SADRŽI KROMOGLICINSKU KISELINU ZA LIJEČENJE DERMATITISA COMPOSITIONS COMPRISING CROMOGLICIC ACID FOR THE TREATMENT OF DERMATITIS
<b>A61K 31/198</b> (2006.01)	P20240750	DODACI PREHRANI NAMIJENJENI POSTIZANJU OKSI-REDOKS HOMEOSTAZE I EPIGENETSKE STABILNOSTI DIETARY SUPPLEMENTATION TO ACHIEVE OXY-REDOX HOMEOSTASIS AND EPIGENETIC STABILITY
<b>A61K 31/205</b> (2006.01)	P20240750	DODACI PREHRANI NAMIJENJENI POSTIZANJU OKSI-REDOKS HOMEOSTAZE I EPIGENETSKE STABILNOSTI DIETARY SUPPLEMENTATION TO ACHIEVE OXY-REDOX HOMEOSTASIS AND EPIGENETIC STABILITY
<b>A61K 31/351</b> (2006.01)	P20240752	POSTUPAK ZA PROIZVODNJU TABLETE KOJA SADRŽI SGLT-2 INHIBITOR I METFORMIN METHOD FOR PREPARING A TABLET COMPRISING A SGLT-2 INHIBITOR AND METFORMIN
<b>A61K 31/352</b> (2006.01)	P20240775	SASTAV KOJI SADRŽI KROMOGLICINSKU KISELINU ZA LIJEČENJE DERMATITISA COMPOSITIONS COMPRISING CROMOGLICIC ACID FOR THE TREATMENT OF DERMATITIS
<b>A61K 31/395</b> (2006.01)	P20240794	ANALOZI RAPAMICINA I NJIHOVE UPORABE RAPAMYCIN ANALOGS AND USES THEREOF
<b>A61K 31/4152</b> (2006.01)	P20240595	TABLETE KOJE SADRŽE ELTROMBOPAG OLAMIN TABLETS COMPRISING ELTROMBOPAG OLAMINE
<b>A61K 31/4196</b> (2006.01)	P20240713	POLIMORFI OD (R)-N-(5-(5-ETIL-1,2,4-OXSADIAZOL-3-IL)-2,3-DIHDRO-1H-INDEN-1-IL)-1- METIL-1H-PIRAZOL-4-KARBOKSAMIDA POLYMORPHS OF (R)-N-(5-(5-ETHYL-1,2,4-OXADIAZOL-3-YL)-2,3-DIHYDRO-1H-INDEN-1-YL)- 1-METHYL-1H-PYRAZOLE-4-CARBOXAMIDE
<b>A61K 31/44</b> (2006.01)	P20240793	MODULATORI ENZIMA KOJI MODIFICIRAJU METIL, NJIHOVI PRIPRAVCI I UPOTREBA MODULATORS OF METHYL MODIFYING ENZYMES, COMPOSITIONS AND USES THEREOF
<b>A61K 31/4415</b> (2006.01)	P20240750	DODACI PREHRANI NAMIJENJENI POSTIZANJU OKSI-REDOKS HOMEOSTAZE I EPIGENETSKE STABILNOSTI DIETARY SUPPLEMENTATION TO ACHIEVE OXY-REDOX HOMEOSTASIS AND EPIGENETIC STABILITY
<b>A61K 31/4458</b> (2006.01)	P20240748	PRIPRAVCI KOJI SADRŽE PROLIJEKOVE METILFENIDATA, POSTUPCI ZA PRIPREMU I UPORABE ISTIH COMPOSITIONS COMPRISING METHYLPHENIDATE-PRODRUGS, PROCESSES OF MAKING AND USING THE SAME
<b>A61K 31/4545</b> (2006.01)	P20240748	PRIPRAVCI KOJI SADRŽE PROLIJEKOVE METILFENIDATA, POSTUPCI ZA PRIPREMU I UPORABE ISTIH COMPOSITIONS COMPRISING METHYLPHENIDATE-PRODRUGS, PROCESSES OF MAKING AND USING THE SAME
<b>A61K 31/455</b> (2006.01)	P20240750	DODACI PREHRANI NAMIJENJENI POSTIZANJU OKSI-REDOKS HOMEOSTAZE I EPIGENETSKE STABILNOSTI DIETARY SUPPLEMENTATION TO ACHIEVE OXY-REDOX HOMEOSTASIS AND EPIGENETIC STABILITY
<b>A61K 31/4745</b> (2006.01)	P20240756	ANTI-MUC1-EKSATEKAN ANTITIJELO-LIJEK KONJUGAT ANTI-MUC1- EXATECAN ANTIBODY-DRUG CONJUGATE
<b>A61K 31/496</b> (2006.01)	P20240772	DERIVATI KARBAMOIL CIKLOHEKSANA ZA LIJEČENJE POREMEĆAJA IZ SPEKTRA AUTIZMA CARBAMOYL CYCLOHEXANE DERIVATIVES FOR TREATING AUTISM SPECTRUM DISORDER
<b>A61K 31/4995</b> (2006.01)	P20240766	PRIPRAVAK KOJI SADRŽI TRABEKTEDIN I AMINOKISELINU COMPOSITION COMPRISING TRABECTEDIN AND AN AMINO ACID
<b>A61K 31/519</b> (2006.01)	P20240750	DODACI PREHRANI NAMIJENJENI POSTIZANJU OKSI-REDOKS HOMEOSTAZE I EPIGENETSKE STABILNOSTI DIETARY SUPPLEMENTATION TO ACHIEVE OXY-REDOX HOMEOSTASIS AND EPIGENETIC STABILITY
<b>A61K 31/519</b> (2006.01)	P20240780	POLIMORF DIARIL MAKROCIKLA DIARYL MACROCYCLE POLYMORPH
<b>A61K 31/52</b> (2006.01)	P20240780	POLIMORF DIARIL MAKROCIKLA DIARYL MACROCYCLE POLYMORPH

MKP (51)	Broj patenta (11)	Naziv izuma (54)
<b>A61K 31/525</b> (2006.01)	P20240750	DODACI PREHRANI NAMIJENJENI POSTIZANJU OKSI-REDOKS HOMEOSTAZE I EPIGENETSKE STABILNOSTI DIETARY SUPPLEMENTATION TO ACHIEVE OXY-REDOX HOMEOSTASIS AND EPIGENETIC STABILITY
<b>A61K 31/5377</b> (2006.01)	P20240772	DERIVATI KARBAMOIL CIKLOHEKSANA ZA LIJEČENJE POREMEĆAJA IZ SPEKTRA AUTIZMA CARBAMOYL CYCLOHEXANE DERIVATIVES FOR TREATING AUTISM SPECTRUM DISORDER
<b>A61K 31/712</b> (2006.01)	P20240765	PANGENOTIPSKA SREDSTVA PROTIV VIRUSA INFLUENCE I POSTUPCI NJIHOVE PRIMJENE PAN-GENOTYPIC AGENTS AGAINST INFLUENZA VIRUS AND METHODS OF USING THE SAME
<b>A61K 31/7125</b> (2006.01)	P20240765	PANGENOTIPSKA SREDSTVA PROTIV VIRUSA INFLUENCE I POSTUPCI NJIHOVE PRIMJENE PAN-GENOTYPIC AGENTS AGAINST INFLUENZA VIRUS AND METHODS OF USING THE SAME
<b>A61K 31/714</b> (2006.01)	P20240750	DODACI PREHRANI NAMIJENJENI POSTIZANJU OKSI-REDOKS HOMEOSTAZE I EPIGENETSKE STABILNOSTI DIETARY SUPPLEMENTATION TO ACHIEVE OXY-REDOX HOMEOSTASIS AND EPIGENETIC STABILITY
<b>A61K 33/26</b> (2006.01)	P20240720	FARMACEUTSKI PRIPRAVAK, KOJI SADRŽI ČESTICE FOSFATNOG VEZIVA PHARMACEUTICAL COMPOSITION, COMPRISING PHOSPHATE BINDER PARTICLES
<b>A61K 33/30</b> (2006.01)	P20240750	DODACI PREHRANI NAMIJENJENI POSTIZANJU OKSI-REDOKS HOMEOSTAZE I EPIGENETSKE STABILNOSTI DIETARY SUPPLEMENTATION TO ACHIEVE OXY-REDOX HOMEOSTASIS AND EPIGENETIC STABILITY
<b>A61K 35/76</b> (2015.01)	P20240773	REKOMBINIRAJUĆI VIRUSNI VEKTORI MODIFICIRANI TROPIZMOM I NJIHOVE UPORABE ZA CILJANO UVOĐENJE GENETSKOG MATERIJALA U LJUDSKE STANICE TROPISM-MODIFIED RECOMBINANT VIRAL VECTORS AND USES THEREOF FOR THE TARGETED INTRODUCTION OF GENETIC MATERIAL INTO HUMAN CELLS
<b>A61K 36/47</b> (2006.01)	P20240775	SASTAV KOJI SADRŽI KROMOGLICINSKU KISELINU ZA LIJEČENJE DERMATITISA COMPOSITIONS COMPRISING CROMOGLICIC ACID FOR THE TREATMENT OF DERMATITIS
<b>A61K 38/00</b> (2006.01)	P20240781	FORMULACIJE PEPTIDA S KONTROLIRANIM OSLOBAĐANJEM CONTROLLED RELEASE PEPTIDE FORMULATIONS
<b>A61K 38/00</b> (2006.01)	P20240795	KONJUGATI KOJI SE SASTOJE OD SAMOZAPALJUJUĆIH SKUPINA I POSTUPCI POVEZANI S NJIMA CONJUGATES COMPRISING SELF-IMMOLATIVE GROUPS AND METHODS RELATED THERETO
<b>A61K 38/26</b> (2006.01)	P20240749	NOVI ANALOZI GLP-1 NOVEL GLP-1 ANALOGUES
<b>A61K 39/395</b> (2006.01)	P20240719	KIMERNA I HUMANIZIRANA MONOKLONSKA PROTUTIJELA PROTIV LJUDSKOG CTLA4 I NJIHOVA UPOTREBA CHIMERIC AND HUMANIZED ANTI-HUMAN CTLA4 MONOCLONAL ANTIBODIES AND USES THEREOF
<b>A61K 39/395</b> (2006.01)	P20240767	CD3 VEZUJUĆA ANTITIJELA CD3 BINDING ANTIBODIES
<b>A61K 45/06</b> (2006.01)	P20240752	POSTUPAK ZA PROIZVODNJU TABLETE KOJA SADRŽI SGLT-2 INHIBITOR I METFORMIN METHOD FOR PREPARING A TABLET COMPRISING A SGLT-2 INHIBITOR AND METFORMIN
<b>A61K 45/06</b> (2006.01)	P20240772	DERIVATI KARBAMOIL CIKLOHEKSANA ZA LIJEČENJE POREMEĆAJA IZ SPEKTRA AUTIZMA CARBAMOYL CYCLOHEXANE DERIVATIVES FOR TREATING AUTISM SPECTRUM DISORDER
<b>A61K 47/10</b> (2017.01)	P20240781	FORMULACIJE PEPTIDA S KONTROLIRANIM OSLOBAĐANJEM CONTROLLED RELEASE PEPTIDE FORMULATIONS
<b>A61K 47/14</b> (2017.01)	P20240781	FORMULACIJE PEPTIDA S KONTROLIRANIM OSLOBAĐANJEM CONTROLLED RELEASE PEPTIDE FORMULATIONS
<b>A61K 47/18</b> (2017.01)	P20240766	PRIPRAVAK KOJI SADRŽI TRABEKTEDIN I AMINOKISELINU COMPOSITION COMPRISING TRABECTEDIN AND AN AMINO ACID
<b>A61K 47/24</b> (2006.01)	P20240781	FORMULACIJE PEPTIDA S KONTROLIRANIM OSLOBAĐANJEM CONTROLLED RELEASE PEPTIDE FORMULATIONS
<b>A61K 47/26</b> (2006.01)	P20240595	TABLETE KOJE SADRŽE ELTROMBOPAG OLAMIN TABLETS COMPRISING ELTROMBOPAG OLAMINE
<b>A61K 47/34</b> (2017.01)	P20240595	TABLETE KOJE SADRŽE ELTROMBOPAG OLAMIN TABLETS COMPRISING ELTROMBOPAG OLAMINE
<b>A61K 47/54</b> (2017.01)	P20240748	PRIPRAVCI KOJI SADRŽE PROLIJEKOVE METILFENIDATA, POSTUPCI ZA PRIPREMU I UPORABE ISTIH COMPOSITIONS COMPRISING METHYLPHENIDATE-PRODRUGS, PROCESSES OF MAKING AND USING THE SAME
<b>A61K 47/54</b> (2017.01)	P20240795	KONJUGATI KOJI SE SASTOJE OD SAMOZAPALJUJUĆIH SKUPINA I POSTUPCI POVEZANI S NJIMA CONJUGATES COMPRISING SELF-IMMOLATIVE GROUPS AND METHODS RELATED THERETO
<b>A61K 47/60</b> (2017.01)	P20240795	KONJUGATI KOJI SE SASTOJE OD SAMOZAPALJUJUĆIH SKUPINA I POSTUPCI POVEZANI S NJIMA CONJUGATES COMPRISING SELF-IMMOLATIVE GROUPS AND METHODS RELATED THERETO
<b>A61K 47/68</b> (2017.01)	P20240756	ANTI-MUC1-EKSATEKAN ANTITIJELO-LIJEK KONJUGAT ANTI-MUC1- EXATECAN ANTIBODY-DRUG CONJUGATE
<b>A61K 47/68</b> (2017.01)	P20240795	KONJUGATI KOJI SE SASTOJE OD SAMOZAPALJUJUĆIH SKUPINA I POSTUPCI POVEZANI S NJIMA CONJUGATES COMPRISING SELF-IMMOLATIVE GROUPS AND METHODS RELATED THERETO

MKP (51)	Broj patenta (11)	Naziv izuma (54)
<b>A61K 48/00</b> (2006.01)	P20240773	REKOMBINIRAJUĆI VIRUSNI VEKTORI MODIFICIRANI TROPIZMOM I NJIHOVE UPORABE ZA CILJANO UVODENJE GENETSKOG MATERIJALA U LJUDSKE STANICE
<b>A61K 8/49</b> (2006.01)	P20240775	TROPISM-MODIFIED RECOMBINANT VIRAL VECTORS AND USES THEREOF FOR THE TARGETED INTRODUCTION OF GENETIC MATERIAL INTO HUMAN CELLS
<b>A61K 9/00</b> (2006.01)	P20240753	SASTAV KOJI SADRŽI KROMOGLICINSKU KISELINU ZA LIJEČENJE DERMATITISA
<b>A61K 9/00</b> (2006.01)	P20240753	COMPOSITIONS COMPRISING CROMOGLICIC ACID FOR THE TREATMENT OF DERMATITIS
<b>A61K 9/00</b> (2006.01)	P20240766	PRIPRAVCI, POSTUPCI I SUSTAVI ZA OTPUŠTANJE AEROSOLNE DJELATNE TVARI
<b>A61K 9/00</b> (2006.01)	P20240766	COMPOSITIONS, METHODS AND SYSTEMS FOR AEROSOL DRUG DELIVERY
<b>A61K 9/00</b> (2006.01)	P20240781	PRIPRAVAK KOJI SADRŽI TRABEKTEDIN I AMINOKISELINU
<b>A61K 9/00</b> (2006.01)	P20240781	COMPOSITION COMPRISING TRABECTEDIN AND AN AMINO ACID
<b>A61K 9/08</b> (2006.01)	P20240766	FORMULACIJE PEPTIDA S KONTROLIRANIM OSLOBAĐANJEM
<b>A61K 9/08</b> (2006.01)	P20240766	CONTROLLED RELEASE PEPTIDE FORMULATIONS
<b>A61K 9/127</b> (2006.01)	P20240781	PRIPRAVAK KOJI SADRŽI TRABEKTEDIN I AMINOKISELINU
<b>A61K 9/127</b> (2006.01)	P20240781	COMPOSITION COMPRISING TRABECTEDIN AND AN AMINO ACID
<b>A61K 9/14</b> (2006.01)	P20240595	FORMULACIJE PEPTIDA S KONTROLIRANIM OSLOBAĐANJEM
<b>A61K 9/14</b> (2006.01)	P20240595	CONTROLLED RELEASE PEPTIDE FORMULATIONS
<b>A61K 9/14</b> (2006.01)	P20240595	TABLETE KOJE SADRŽE ELTROMBOPAG OLAMIN
<b>A61K 9/14</b> (2006.01)	P20240595	TABLETS COMPRISING ELTROMBOPAG OLAMINE
<b>A61K 9/14</b> (2006.01)	P20240720	FARMACEUTSKI PRIPRAVAK, KOJI SADRŽI ČESTICE FOSFATNOG VEZIVA
<b>A61K 9/14</b> (2006.01)	P20240720	PHARMACEUTICAL COMPOSITION, COMPRISING PHOSPHATE BINDER PARTICLES
<b>A61K 9/19</b> (2006.01)	P20240766	PRIPRAVAK KOJI SADRŽI TRABEKTEDIN I AMINOKISELINU
<b>A61K 9/19</b> (2006.01)	P20240766	COMPOSITION COMPRISING TRABECTEDIN AND AN AMINO ACID
<b>A61K 9/20</b> (2006.01)	P20240595	TABLETE KOJE SADRŽE ELTROMBOPAG OLAMIN
<b>A61K 9/20</b> (2006.01)	P20240595	TABLETS COMPRISING ELTROMBOPAG OLAMINE
<b>A61K 9/20</b> (2006.01)	P20240720	FARMACEUTSKI PRIPRAVAK, KOJI SADRŽI ČESTICE FOSFATNOG VEZIVA
<b>A61K 9/20</b> (2006.01)	P20240720	PHARMACEUTICAL COMPOSITION, COMPRISING PHOSPHATE BINDER PARTICLES
<b>A61K 9/20</b> (2006.01)	P20240750	DODACI PREHRANI NAMIJENJENI POSTIZANJU OKSI-REDOKS HOMEOSTAZE I
<b>A61K 9/20</b> (2006.01)	P20240750	EPIGENETSKE STABILNOSTI
<b>A61K 9/20</b> (2006.01)	P20240750	DIETARY SUPPLEMENTATION TO ACHIEVE OXY-REDOX HOMEOSTASIS AND EPIGENETIC STABILITY
<b>A61K 9/20</b> (2006.01)	P20240752	POSTUPAK ZA PROIZVODNJU TABLETE KOJA SADRŽI SGLT-2 INHIBITOR I METFORMIN
<b>A61K 9/20</b> (2006.01)	P20240752	METHOD FOR PREPARING A TABLET COMPRISING A SGLT-2 INHIBITOR AND METFORMIN
<b>A61K 9/24</b> (2006.01)	P20240752	POSTUPAK ZA PROIZVODNJU TABLETE KOJA SADRŽI SGLT-2 INHIBITOR I METFORMIN
<b>A61K 9/24</b> (2006.01)	P20240752	METHOD FOR PREPARING A TABLET COMPRISING A SGLT-2 INHIBITOR AND METFORMIN
<b>A61K 9/28</b> (2006.01)	P20240752	POSTUPAK ZA PROIZVODNJU TABLETE KOJA SADRŽI SGLT-2 INHIBITOR I METFORMIN
<b>A61K 9/28</b> (2006.01)	P20240752	METHOD FOR PREPARING A TABLET COMPRISING A SGLT-2 INHIBITOR AND METFORMIN
<b>A61K 9/54</b> (2006.01)	P20240595	TABLETE KOJE SADRŽE ELTROMBOPAG OLAMIN
<b>A61K 9/54</b> (2006.01)	P20240595	TABLETS COMPRISING ELTROMBOPAG OLAMINE
<b>A61M 39/22</b> (2006.01)	P20240796	INOVATIVNI AKTIVNI VENTIL ZA DAVANJE LIJEKA U SLUČAJU NUŽDE
<b>A61M 39/22</b> (2006.01)	P20240796	NOVEL ACTIVE EMERGENCY SUPPLY VALVE
<b>A61M 39/24</b> (2006.01)	P20240796	INOVATIVNI AKTIVNI VENTIL ZA DAVANJE LIJEKA U SLUČAJU NUŽDE
<b>A61M 39/24</b> (2006.01)	P20240796	NOVEL ACTIVE EMERGENCY SUPPLY VALVE
<b>A61M 5/142</b> (2006.01)	P20240796	INOVATIVNI AKTIVNI VENTIL ZA DAVANJE LIJEKA U SLUČAJU NUŽDE
<b>A61M 5/142</b> (2006.01)	P20240796	NOVEL ACTIVE EMERGENCY SUPPLY VALVE
<b>A61M 5/168</b> (2006.01)	P20240796	INOVATIVNI AKTIVNI VENTIL ZA DAVANJE LIJEKA U SLUČAJU NUŽDE
<b>A61M 5/168</b> (2006.01)	P20240796	NOVEL ACTIVE EMERGENCY SUPPLY VALVE
<b>A61P 1/00</b> (2006.01)	P20240781	FORMULACIJE PEPTIDA S KONTROLIRANIM OSLOBAĐANJEM
<b>A61P 1/00</b> (2006.01)	P20240781	CONTROLLED RELEASE PEPTIDE FORMULATIONS
<b>A61P 1/12</b> (2006.01)	P20240781	FORMULACIJE PEPTIDA S KONTROLIRANIM OSLOBAĐANJEM
<b>A61P 1/12</b> (2006.01)	P20240781	CONTROLLED RELEASE PEPTIDE FORMULATIONS
<b>A61P 1/18</b> (2006.01)	P20240781	FORMULACIJE PEPTIDA S KONTROLIRANIM OSLOBAĐANJEM
<b>A61P 1/18</b> (2006.01)	P20240781	CONTROLLED RELEASE PEPTIDE FORMULATIONS
<b>A61P 13/12</b> (2006.01)	P20240720	FARMACEUTSKI PRIPRAVAK, KOJI SADRŽI ČESTICE FOSFATNOG VEZIVA
<b>A61P 13/12</b> (2006.01)	P20240720	PHARMACEUTICAL COMPOSITION, COMPRISING PHOSPHATE BINDER PARTICLES
<b>A61P 13/12</b> (2006.01)	P20240794	ANALOZI RAPAMICINA I NJIHOVE UPORABE
<b>A61P 13/12</b> (2006.01)	P20240794	RAPAMYCIN ANALOGS AND USES THEREOF
<b>A61P 17/00</b> (2006.01)	P20240775	SASTAV KOJI SADRŽI KROMOGLICINSKU KISELINU ZA LIJEČENJE DERMATITISA
<b>A61P 17/00</b> (2006.01)	P20240775	COMPOSITIONS COMPRISING CROMOGLICIC ACID FOR THE TREATMENT OF DERMATITIS
<b>A61P 17/04</b> (2006.01)	P20240775	SASTAV KOJI SADRŽI KROMOGLICINSKU KISELINU ZA LIJEČENJE DERMATITISA
<b>A61P 17/04</b> (2006.01)	P20240775	COMPOSITIONS COMPRISING CROMOGLICIC ACID FOR THE TREATMENT OF DERMATITIS
<b>A61P 17/06</b> (2006.01)	P20240775	SASTAV KOJI SADRŽI KROMOGLICINSKU KISELINU ZA LIJEČENJE DERMATITISA
<b>A61P 17/06</b> (2006.01)	P20240775	COMPOSITIONS COMPRISING CROMOGLICIC ACID FOR THE TREATMENT OF DERMATITIS
<b>A61P 25/00</b> (2006.01)	P20240772	DERIVATI KARBAMOIL CIKLOHEKSANA ZA LIJEČENJE POREMEĆAJA IZ SPEKTRA AUTIZMA
<b>A61P 25/00</b> (2006.01)	P20240772	CARBAMOYL CYCLOHEXANE DERIVATIVES FOR TREATING AUTISM SPECTRUM DISORDER
<b>A61P 25/18</b> (2006.01)	P20240748	PRIPRAVCI KOJI SADRŽE PROLIJEKOVE METILFENIDATA, POSTUPCI ZA PRIPREMU I
<b>A61P 25/18</b> (2006.01)	P20240748	UPORABE ISTIH
<b>A61P 25/18</b> (2006.01)	P20240748	COMPOSITIONS COMPRISING METHYLPHENIDATE-PRODRUGS, PROCESSES OF MAKING AND USING THE SAME
<b>A61P 25/26</b> (2006.01)	P20240748	PRIPRAVCI KOJI SADRŽE PROLIJEKOVE METILFENIDATA, POSTUPCI ZA PRIPREMU I
<b>A61P 25/26</b> (2006.01)	P20240748	UPORABE ISTIH
<b>A61P 25/26</b> (2006.01)	P20240748	COMPOSITIONS COMPRISING METHYLPHENIDATE-PRODRUGS, PROCESSES OF MAKING AND USING THE SAME

MKP (51)	Broj patenta (11)	Naziv izuma (54)
<b>A61P 25/36</b> (2006.01)	P20240748	PRIPRAVCI KOJI SADRŽE PROLIJEKOVE METILFENIDATA, POSTUPCI ZA PRIPREMU I UPORABE ISTIH COMPOSITIONS COMPRISING METHYLPHENIDATE-PRODRUGS, PROCESSES OF MAKING AND USING THE SAME
<b>A61P 27/02</b> (2006.01)	P20240781	FORMULACIJE PEPTIDA S KONTROLIRANIM OSLOBAĐANJEM CONTROLLED RELEASE PEPTIDE FORMULATIONS
<b>A61P 3/00</b> (2006.01)	P20240720	FARMACEUTSKI PRIPRAVAK, KOJI SADRŽI ČESTICE FOSFATNOG VEZIVA PHARMACEUTICAL COMPOSITION, COMPRISING PHOSPHATE BINDER PARTICLES
<b>A61P 3/00</b> (2006.01)	P20240752	POSTUPAK ZA PROIZVODNJU TABLETE KOJA SADRŽI SGLT-2 INHIBITOR I METFORMIN METHOD FOR PREPARING A TABLET COMPRISING A SGLT-2 INHIBITOR AND METFORMIN
<b>A61P 3/04</b> (2006.01)	P20240748	PRIPRAVCI KOJI SADRŽE PROLIJEKOVE METILFENIDATA, POSTUPCI ZA PRIPREMU I UPORABE ISTIH COMPOSITIONS COMPRISING METHYLPHENIDATE-PRODRUGS, PROCESSES OF MAKING AND USING THE SAME
<b>A61P 3/04</b> (2006.01)	P20240781	FORMULACIJE PEPTIDA S KONTROLIRANIM OSLOBAĐANJEM CONTROLLED RELEASE PEPTIDE FORMULATIONS
<b>A61P 3/10</b> (2006.01)	P20240794	ANALOZI RAPAMICINA I NJIHOVE UPORABE RAPAMYCIN ANALOGS AND USES THEREOF
<b>A61P 31/16</b> (2006.01)	P20240765	PANGENOTIPSKA SREDSTVA PROTIV VIRUSA INFLUENCE I POSTUPCI NJIHOVE PRIMJENE PAN-GENOTYPIC AGENTS AGAINST INFLUENZA VIRUS AND METHODS OF USING THE SAME
<b>A61P 35/00</b> (2006.01)	P20240719	KIMERNA I HUMANIZIRANA MONOKLONSKA PROTUTIJELA PROTIV LJUDSKOG CTLA4 I NJIHOVA UPOTREBA CHIMERIC AND HUMANIZED ANTI-HUMAN CTLA4 MONOCLONAL ANTIBODIES AND USES THEREOF
<b>A61P 35/00</b> (2006.01)	P20240766	PRIPRAVAK KOJI SADRŽI TRABEKTEDIN I AMINOKISELINU COMPOSITION COMPRISING TRABECTEDIN AND AN AMINO ACID
<b>A61P 35/00</b> (2006.01)	P20240767	CD3 VEZUJUĆA ANTITIJELA CD3 BINDING ANTIBODIES
<b>A61P 35/00</b> (2006.01)	P20240781	FORMULACIJE PEPTIDA S KONTROLIRANIM OSLOBAĐANJEM CONTROLLED RELEASE PEPTIDE FORMULATIONS
<b>A61P 35/00</b> (2006.01)	P20240793	MODULATORI ENZIMA KOJI MODIFICIRAJU METIL, NJIHOVI PRIPRAVCI I UPOTREBA MODULATORS OF METHYL MODIFYING ENZYMES, COMPOSITIONS AND USES THEREOF
<b>A61P 35/00</b> (2006.01)	P20240795	KONJUGATI KOJI SE SASTOJE OD SAMOZAPALJUJUĆIH SKUPINA I POSTUPCI POVEZANI S NJIMA CONJUGATES COMPRISING SELF-IMMOLATIVE GROUPS AND METHODS RELATED THERETO
<b>A61P 35/04</b> (2006.01)	P20240781	FORMULACIJE PEPTIDA S KONTROLIRANIM OSLOBAĐANJEM CONTROLLED RELEASE PEPTIDE FORMULATIONS
<b>A61P 43/00</b> (2006.01)	P20240781	FORMULACIJE PEPTIDA S KONTROLIRANIM OSLOBAĐANJEM CONTROLLED RELEASE PEPTIDE FORMULATIONS
<b>A61P 5/00</b> (2006.01)	P20240781	FORMULACIJE PEPTIDA S KONTROLIRANIM OSLOBAĐANJEM CONTROLLED RELEASE PEPTIDE FORMULATIONS
<b>A61P 5/02</b> (2006.01)	P20240781	FORMULACIJE PEPTIDA S KONTROLIRANIM OSLOBAĐANJEM CONTROLLED RELEASE PEPTIDE FORMULATIONS
<b>A61P 5/14</b> (2006.01)	P20240781	FORMULACIJE PEPTIDA S KONTROLIRANIM OSLOBAĐANJEM CONTROLLED RELEASE PEPTIDE FORMULATIONS
<b>A61P 5/46</b> (2006.01)	P20240781	FORMULACIJE PEPTIDA S KONTROLIRANIM OSLOBAĐANJEM CONTROLLED RELEASE PEPTIDE FORMULATIONS
<b>A61P 5/48</b> (2006.01)	P20240752	POSTUPAK ZA PROIZVODNJU TABLETE KOJA SADRŽI SGLT-2 INHIBITOR I METFORMIN METHOD FOR PREPARING A TABLET COMPRISING A SGLT-2 INHIBITOR AND METFORMIN
<b>A61P 7/06</b> (2006.01)	P20240595	TABLETE KOJE SADRŽE ELTROMBOPAG OLAMIN TABLETS COMPRISING ELTROMBOPAG OLAMINE
<b>A61P 9/00</b> (2006.01)	P20240781	FORMULACIJE PEPTIDA S KONTROLIRANIM OSLOBAĐANJEM CONTROLLED RELEASE PEPTIDE FORMULATIONS
<b>A61P 9/04</b> (2006.01)	P20240713	POLIMORFI OD (R)-N-(5-(5-ETIL-1,2,4-OXSADIAZOL-3-IL)-2,3-DIHDRO-1H-INDEN-1-IL)-1-METIL-1H-PIRAZOL-4-KARBOKSAMIDA POLYMORPHS OF (R)-N-(5-(5-ETHYL-1,2,4-OXADIAZOL-3-YL)-2,3-DIHYDRO-1H-INDEN-1-YL)-1-METHYL-1H-PYRAZOLE-4-CARBOXAMIDE
<b>A61P 9/10</b> (2006.01)	P20240781	FORMULACIJE PEPTIDA S KONTROLIRANIM OSLOBAĐANJEM CONTROLLED RELEASE PEPTIDE FORMULATIONS
<b>B01J 19/12</b> (2006.01)	P20240754	MLAZNI SOLARNI REAKTOR S POBOLJŠANIM PRIJENOSOM TOPLINE I POSTUPAK RADA MLAZNOG SOLARNOG REAKTORA S POBOLJŠANIM PRIJENOSOM TOPLINE JET SOLAR REACTOR WITH IMPROVED HEAT TRANSFER AND METHOD FOR OPERATION A JET SOLAR REACTOR WITH IMPROVED HEAT TRANSFER
<b>B05D 3/06</b> (2006.01)	P20240556	POSTUPAK PROIZVODNJE IZRAVNO TISKANE PLOČE METHOD FOR PRODUCING A DIRECTLY PRINTED PANEL
<b>B05D 7/08</b> (2006.01)	P20240556	POSTUPAK PROIZVODNJE IZRAVNO TISKANE PLOČE METHOD FOR PRODUCING A DIRECTLY PRINTED PANEL
<b>B63B 1/12</b> (2006.01)	P20240515	PLUTAJUĆA PLATFORMA ZA VJETROTURBINE VELIKE SNAGE FLOATING PLATFORM FOR HIGH-POWER WIND TURBINES
<b>B63B 35/44</b> (2006.01)	P20240515	PLUTAJUĆA PLATFORMA ZA VJETROTURBINE VELIKE SNAGE FLOATING PLATFORM FOR HIGH-POWER WIND TURBINES

MKP (51)	Broj patenta (11)	Naziv izuma (54)
<b>B63H 1/10</b> (2006.01)	P20240791	UREĐAJ, POSTUPAK I RAČUNALNI PROGRAM ZA UPRAVLJANJE PROPULZIJOM POMORSKOG PLOVILA APPARATUS, METHOD AND COMPUTER PROGRAM FOR CONTROLLING PROPULSION OF MARINE VESSEL
<b>B65D 41/04</b> (2006.01)	P20240762	KAPICA S BRTVOM BEZ PVC-A CAP WITH PVC-FREE SEAL
<b>B65D 53/00</b> (2006.01)	P20240762	KAPICA S BRTVOM BEZ PVC-A CAP WITH PVC-FREE SEAL
<b>C07D 231/46</b> (2006.01)	P20240595	TABLETE KOJE SADRŽE ELTROMBOPAG OLAMIN TABLETS COMPRISING ELTROMBOPAG OLAMINE
<b>C07D 311/24</b> (2006.01)	P20240775	SASTAV KOJI SADRŽI KROMOGLICINSKU KISELINU ZA LIJEČENJE DERMATITISA COMPOSITIONS COMPRISING CROMOGLICIC ACID FOR THE TREATMENT OF DERMATITIS
<b>C07D 401/12</b> (2006.01)	P20240748	PRIPRAVCI KOJI SADRŽE PROLIJEKOVE METILFENIDATA, POSTUPCI ZA PRIPREMU I UPORABE ISTIH COMPOSITIONS COMPRISING METHYLPHENIDATE-PRODRUGS, PROCESSES OF MAKING AND USING THE SAME
<b>C07D 405/12</b> (2006.01)	P20240793	MODULATORI ENZIMA KOJI MODIFICIRAJU METIL, NJIHOVI PRIPRAVCI I UPOTREBA MODULATORS OF METHYL MODIFYING ENZYMES, COMPOSITIONS AND USES THEREOF
<b>C07D 405/14</b> (2006.01)	P20240793	MODULATORI ENZIMA KOJI MODIFICIRAJU METIL, NJIHOVI PRIPRAVCI I UPOTREBA MODULATORS OF METHYL MODIFYING ENZYMES, COMPOSITIONS AND USES THEREOF
<b>C07D 413/12</b> (2006.01)	P20240713	POLIMORFI OD (R)-N-(5-(5-ETIL-1,2,4-OXSADIAZOL-3-IL)-2,3-DIHIDRO-1H-INDEN-1-IL)-1-METIL-1H-PIRAZOL-4-KARBOKSAMIDA POLYMORPHS OF (R)-N-(5-(5-ETHYL-1,2,4-OXADIAZOL-3-YL)-2,3-DIHYDRO-1H-INDEN-1-YL)-1-METHYL-1H-PYRAZOLE-4-CARBOXAMIDE
<b>C07D 491/12</b> (2006.01)	P20240780	POLIMORF DIARIL MAKROCIKLA DIARYL MACROCYCLE POLYMORPH
<b>C07D 491/16</b> (2006.01)	P20240780	POLIMORF DIARIL MAKROCIKLA DIARYL MACROCYCLE POLYMORPH
<b>C07D 491/18</b> (2006.01)	P20240780	POLIMORF DIARIL MAKROCIKLA DIARYL MACROCYCLE POLYMORPH
<b>C07D 498/18</b> (2006.01)	P20240780	POLIMORF DIARIL MAKROCIKLA DIARYL MACROCYCLE POLYMORPH
<b>C07D 498/18</b> (2006.01)	P20240794	ANALOZI RAPAMICINA I NJIHOVE UPORABE RAPAMYCIN ANALOGS AND USES THEREOF
<b>C07F 9/59</b> (2006.01)	P20240748	PRIPRAVCI KOJI SADRŽE PROLIJEKOVE METILFENIDATA, POSTUPCI ZA PRIPREMU I UPORABE ISTIH COMPOSITIONS COMPRISING METHYLPHENIDATE-PRODRUGS, PROCESSES OF MAKING AND USING THE SAME
<b>C07K 14/015</b> (2006.01)	P20240773	REKOMBINIRAJUĆI VIRUSNI VEKTORI MODIFICIRANI TROPIZMOM I NJIHOVE UPORABE ZA CILJANO UVOĐENJE GENETSKOG MATERIJALA U LJUDSKE STANICE TROPISM-MODIFIED RECOMBINANT VIRAL VECTORS AND USES THEREOF FOR THE TARGETED INTRODUCTION OF GENETIC MATERIAL INTO HUMAN CELLS
<b>C07K 14/605</b> (2006.01)	P20240749	NOVI ANALOZI GLP-1 NOVEL GLP-1 ANALOGUES
<b>C07K 16/18</b> (2006.01)	P20240773	REKOMBINIRAJUĆI VIRUSNI VEKTORI MODIFICIRANI TROPIZMOM I NJIHOVE UPORABE ZA CILJANO UVOĐENJE GENETSKOG MATERIJALA U LJUDSKE STANICE TROPISM-MODIFIED RECOMBINANT VIRAL VECTORS AND USES THEREOF FOR THE TARGETED INTRODUCTION OF GENETIC MATERIAL INTO HUMAN CELLS
<b>C07K 16/24</b> (2006.01)	P20240774	ANTI-IL-33 ANTITIJELA I NJIHOVE UPOTREBE ANTI-IL-33 ANTIBODIES AND USES THEREOF
<b>C07K 16/28</b> (2006.01)	P20240719	KIMERNA I HUMANIZIRANA MONOKLONSKA PROTUTIJELA PROTIV LJUDSKOG CTLA4 I NJIHOVA UPOTREBA CHIMERIC AND HUMANIZED ANTI-HUMAN CTLA4 MONOCLONAL ANTIBODIES AND USES THEREOF
<b>C07K 16/28</b> (2006.01)	P20240767	CD3 VEZUJUĆA ANTITIJELA CD3 BINDING ANTIBODIES
<b>C07K 16/28</b> (2006.01)	P20240773	REKOMBINIRAJUĆI VIRUSNI VEKTORI MODIFICIRANI TROPIZMOM I NJIHOVE UPORABE ZA CILJANO UVOĐENJE GENETSKOG MATERIJALA U LJUDSKE STANICE TROPISM-MODIFIED RECOMBINANT VIRAL VECTORS AND USES THEREOF FOR THE TARGETED INTRODUCTION OF GENETIC MATERIAL INTO HUMAN CELLS
<b>C07K 16/30</b> (2006.01)	P20240756	ANTI-MUC1-EKSATEKAN ANTITIJELO-LIJEK KONJUGAT ANTI-MUC1- EXATECAN ANTIBODY-DRUG CONJUGATE
<b>C10J 3/48</b> (2006.01)	P20240754	MLAZNI SOLARNI REAKTOR S POBOLJŠANIM PRIJENOSOM TOPLINE I POSTUPAK RADA MLAZNOG SOLARNOG REAKTORA S POBOLJŠANIM PRIJENOSOM TOPLINE JET SOLAR REACTOR WITH IMPROVED HEAT TRANSFER AND METHOD FOR OPERATION A JET SOLAR REACTOR WITH IMPROVED HEAT TRANSFER
<b>C10J 3/72</b> (2006.01)	P20240754	MLAZNI SOLARNI REAKTOR S POBOLJŠANIM PRIJENOSOM TOPLINE I POSTUPAK RADA MLAZNOG SOLARNOG REAKTORA S POBOLJŠANIM PRIJENOSOM TOPLINE JET SOLAR REACTOR WITH IMPROVED HEAT TRANSFER AND METHOD FOR OPERATION A JET SOLAR REACTOR WITH IMPROVED HEAT TRANSFER
<b>C10L 5/14</b> (2006.01)	P20240717	POSTUPAK ZA PROIZVODNJU AGLOMERATA OD TOKA BIOMASE METHOD FOR PRODUCING AGGLOMERATES FROM A BIOMASS STREAM
<b>C10L 5/36</b> (2006.01)	P20240717	POSTUPAK ZA PROIZVODNJU AGLOMERATA OD TOKA BIOMASE METHOD FOR PRODUCING AGGLOMERATES FROM A BIOMASS STREAM
<b>C10L 5/40</b> (2006.01)	P20240717	POSTUPAK ZA PROIZVODNJU AGLOMERATA OD TOKA BIOMASE METHOD FOR PRODUCING AGGLOMERATES FROM A BIOMASS STREAM



MKP (51)	Broj patenta (11)	Naziv izuma (54)
<b>C10L 5/42</b> (2006.01)	P20240717	POSTUPAK ZA PROIZVODNJU AGLOMERATA OD TOKA BIOMASE METHOD FOR PRODUCING AGGLOMERATES FROM A BIOMASS STREAM
<b>C10L 5/44</b> (2006.01)	P20240717	POSTUPAK ZA PROIZVODNJU AGLOMERATA OD TOKA BIOMASE METHOD FOR PRODUCING AGGLOMERATES FROM A BIOMASS STREAM
<b>C12N 15/113</b> (2010.01)	P20240765	PANGENOTIPSKA SREDSTVA PROTIV VIRUSA INFLUENCE I POSTUPCI NJIHOVE PRIMJENE PAN-GENOTYPIC AGENTS AGAINST INFLUENZA VIRUS AND METHODS OF USING THE SAME
<b>C12N 15/35</b> (2006.01)	P20240773	REKOMBINIRAJUĆI VIRUSNI VEKTORI MODIFICIRANI TROPIZMOM I NJIHOVE UPORABE ZA CILJANO UVOĐENJE GENETSKOG MATERIJALA U LJUDSKE STANICE TROPISM-MODIFIED RECOMBINANT VIRAL VECTORS AND USES THEREOF FOR THE TARGETED INTRODUCTION OF GENETIC MATERIAL INTO HUMAN CELLS
<b>C12N 15/864</b> (2006.01)	P20240773	REKOMBINIRAJUĆI VIRUSNI VEKTORI MODIFICIRANI TROPIZMOM I NJIHOVE UPORABE ZA CILJANO UVOĐENJE GENETSKOG MATERIJALA U LJUDSKE STANICE TROPISM-MODIFIED RECOMBINANT VIRAL VECTORS AND USES THEREOF FOR THE TARGETED INTRODUCTION OF GENETIC MATERIAL INTO HUMAN CELLS
<b>C12N 5/10</b> (2006.01)	P20240773	REKOMBINIRAJUĆI VIRUSNI VEKTORI MODIFICIRANI TROPIZMOM I NJIHOVE UPORABE ZA CILJANO UVOĐENJE GENETSKOG MATERIJALA U LJUDSKE STANICE TROPISM-MODIFIED RECOMBINANT VIRAL VECTORS AND USES THEREOF FOR THE TARGETED INTRODUCTION OF GENETIC MATERIAL INTO HUMAN CELLS
<b>C12N 9/10</b> (2006.01)	P20240776	MUTIRANI ENZIMI PGLB OLIGOSAHARILTRANSFERAZE MUTATED PGLB OLIGOSACCHARYLTRANSFERASE ENZYMES
<b>C12N 9/26</b> (2006.01)	P20240797	PRIPRAVAK TOPLJIVE HIJALURONIDAZE SOLUBLE HYALURONIDASE COMPOSITION
<b>C12P 21/00</b> (2006.01)	P20240776	MUTIRANI ENZIMI PGLB OLIGOSAHARILTRANSFERAZE MUTATED PGLB OLIGOSACCHARYLTRANSFERASE ENZYMES
<b>E03B 7/04</b> (2006.01)	P20240755	METODA UPRAVLJANJA CIRKULACIJSKIM SUSTAVOM I CIRKULACIJSKI SUSTAV METHOD FOR OPERATING A CIRCULATION SYSTEM AND CIRCULATION SYSTEM
<b>E05B 41/00</b> (2006.01)	P20240770	SUSTAV SKLOPKE ZA VRATA S KONTROLOM PRISTUPA SWITCH SYSTEM FOR A DOOR WITH ACCESS CONTROL
<b>E05B 47/06</b> (2006.01)	P20240770	SUSTAV SKLOPKE ZA VRATA S KONTROLOM PRISTUPA SWITCH SYSTEM FOR A DOOR WITH ACCESS CONTROL
<b>E05B 7/00</b> (2006.01)	P20240770	SUSTAV SKLOPKE ZA VRATA S KONTROLOM PRISTUPA SWITCH SYSTEM FOR A DOOR WITH ACCESS CONTROL
<b>E05D 13/00</b> (2006.01)	P20240764	GARAŽNA VRATA I NAČIN UGRADNJE GARAŽNIH VRATA GARAGE DOOR AND METHOD FOR INSTALLING A GARAGE DOOR
<b>E05D 15/24</b> (2006.01)	P20240764	GARAŽNA VRATA I NAČIN UGRADNJE GARAŽNIH VRATA GARAGE DOOR AND METHOD FOR INSTALLING A GARAGE DOOR
<b>F01K 13/00</b> (2006.01)	P20240778	SUSTAV S UREĐAJEM ZA POHRANU ENERGIJE TEKUĆEG ZRAKA I ZA ENERGETSKO POSTROJENJE SYSTEM HAVING A LIQUID AIR ENERGY STORAGE AND POWER PLANT APPARATUS
<b>F03B 13/10</b> (2006.01)	P20240758	VODENI PODATKOVNI CENTAR I PROCES KOJI KORISTI ZATVORENI SUSTAV UPRAVLJANJA TOPLINOM A WATERBORNE DATA CENTER FACILITY AND PROCESS THAT UTILIZES A CLOSED- LOOPED HEAT MANAGEMENT SYSTEM
<b>F03B 13/24</b> (2006.01)	P20240758	VODENI PODATKOVNI CENTAR I PROCES KOJI KORISTI ZATVORENI SUSTAV UPRAVLJANJA TOPLINOM A WATERBORNE DATA CENTER FACILITY AND PROCESS THAT UTILIZES A CLOSED- LOOPED HEAT MANAGEMENT SYSTEM
<b>F03D 13/25</b> (2016.01)	P20240515	PLUTAJUĆA PLATFORMA ZA VJETROTURBINE VELIKE SNAGE FLOATING PLATFORM FOR HIGH-POWER WIND TURBINES
<b>F04C 18/356</b> (2006.01)	P20240763	KOMPRESOR S PREGRADNOM PLOČOM I RASHLADNI UREDAJ COMPRESSOR WITH A BAFFLE PLATE, AND REFRIGERATION APPARATUS
<b>F04C 23/00</b> (2006.01)	P20240763	KOMPRESOR S PREGRADNOM PLOČOM I RASHLADNI UREDAJ COMPRESSOR WITH A BAFFLE PLATE, AND REFRIGERATION APPARATUS
<b>F04C 29/00</b> (2006.01)	P20240763	KOMPRESOR S PREGRADNOM PLOČOM I RASHLADNI UREDAJ COMPRESSOR WITH A BAFFLE PLATE, AND REFRIGERATION APPARATUS
<b>F04C 29/02</b> (2006.01)	P20240763	KOMPRESOR S PREGRADNOM PLOČOM I RASHLADNI UREDAJ COMPRESSOR WITH A BAFFLE PLATE, AND REFRIGERATION APPARATUS
<b>F04C 29/06</b> (2006.01)	P20240763	KOMPRESOR S PREGRADNOM PLOČOM I RASHLADNI UREDAJ COMPRESSOR WITH A BAFFLE PLATE, AND REFRIGERATION APPARATUS
<b>F23C 3/00</b> (2006.01)	P20240751	TAMNI RADIJATOR DARK RADIATOR
<b>F23D 14/04</b> (2006.01)	P20240751	TAMNI RADIJATOR DARK RADIATOR
<b>F23D 14/12</b> (2006.01)	P20240751	TAMNI RADIJATOR DARK RADIATOR
<b>F23G 5/36</b> (2006.01)	P20240754	MLAZNI SOLARNI REAKTOR S POBOLJŠANIM PRIJENOSOM TOPLINE I POSTUPAK RADA MLAZNOG SOLARNOG REAKTORA S POBOLJŠANIM PRIJENOSOM TOPLINE JET SOLAR REACTOR WITH IMPROVED HEAT TRANSFER AND METHOD FOR OPERATION A JET SOLAR REACTOR WITH IMPROVED HEAT TRANSFER
<b>F23G 7/10</b> (2006.01)	P20240754	MLAZNI SOLARNI REAKTOR S POBOLJŠANIM PRIJENOSOM TOPLINE I POSTUPAK RADA MLAZNOG SOLARNOG REAKTORA S POBOLJŠANIM PRIJENOSOM TOPLINE JET SOLAR REACTOR WITH IMPROVED HEAT TRANSFER AND METHOD FOR OPERATION A JET SOLAR REACTOR WITH IMPROVED HEAT TRANSFER

MKP (51)	Broj patenta (11)	Naziv izuma (54)
<b>F23G 7/12</b> (2006.01)	P20240754	MLAZNI SOLARNI REAKTOR S POBOLJŠANIM PRIJENOSOM TOPLINE I POSTUPAK RADA MLAZNOG SOLARNOG REAKTORA S POBOLJŠANIM PRIJENOSOM TOPLINE JET SOLAR REACTOR WITH IMPROVED HEAT TRANSFER AND METHOD FOR OPERATION A JET SOLAR REACTOR WITH IMPROVED HEAT TRANSFER
<b>F23J 13/00</b> (2006.01)	P20240768	UREĐAJ ZA POVRAT KONDENZATA CONDENSATE RETURN APPARATUS
<b>F23J 13/04</b> (2006.01)	P20240768	UREĐAJ ZA POVRAT KONDENZATA CONDENSATE RETURN APPARATUS
<b>F24D 17/00</b> (2022.01)	P20240755	METODA UPRAVLJANJA CIRKULACIJSKIM SUSTAVOM I CIRKULACIJSKI SUSTAV METHOD FOR OPERATING A CIRCULATION SYSTEM AND CIRCULATION SYSTEM
<b>F24H 3/00</b> (2022.01)	P20240751	TAMNI RADIJATOR DARK RADIATOR
<b>F24H 8/00</b> (2022.01)	P20240768	UREĐAJ ZA POVRAT KONDENZATA CONDENSATE RETURN APPARATUS
<b>F28D 15/00</b> (2006.01)	P20240758	VODENI PODATKOVNI CENTAR I PROCES KOJI KORISTI ZATVORENI SUSTAV UPRAVLJANJA TOPLINOM A WATERBORNE DATA CENTER FACILITY AND PROCESS THAT UTILIZES A CLOSED- LOOPED HEAT MANAGEMENT SYSTEM
<b>F28D 20/00</b> (2006.01)	P20240735	UREĐAJ ZA SKLADIŠTENJE TOPLINE, SUSTAV ZA SKLADIŠTENJE TOPLINE I NAČIN RADA UREĐAJA ZA SKLADIŠTENJE TOPLINE HEAT STORAGE DEVICE, HEAT STORAGE SYSTEM AND METHOD FOR OPERATING A HEAT STORAGE DEVICE
<b>F41H 1/08</b> (2006.01)	P20240759	BALISTIČKA ZAŠTITNA KACIGA BALLISTIC PROTECTIVE HELMET
<b>G01N 27/82</b> (2006.01)	P20240757	UREĐAJ I POSTUPAK ZA DETEKCIJU STANJA CJEVOVODA PIPELINE CONDITION DETECTING APPARATUS AND METHOD
<b>G02B 6/38</b> (2006.01)	P20240760	SKLOP S VIŠE PRIKLJUČAKA SA ZNAČAJKAMA ROTACIJSKO DISKRETNOG ZAKLJUČAVANJA MULTIPOINTS AND OPTICAL CONNECTORS WITH ROTATIONALLY DISCRETE LOCKING AND KEYING FEATURES
<b>G02B 6/44</b> (2006.01)	P20240760	SKLOP S VIŠE PRIKLJUČAKA SA ZNAČAJKAMA ROTACIJSKO DISKRETNOG ZAKLJUČAVANJA MULTIPOINTS AND OPTICAL CONNECTORS WITH ROTATIONALLY DISCRETE LOCKING AND KEYING FEATURES
<b>H02J 1/10</b> (2006.01)	P20240779	UREĐAJ ZA POVEZIVANJE SOLARNOG PANELA ZA INVERTOR I SISTEM KOJI SE TIME FORMIRA DEVICE FOR COUPLING A SOLAR PANEL TO AN INVERTER AND A SYSTEM FORMED THEREBY
<b>H02J 3/38</b> (2006.01)	P20240779	UREĐAJ ZA POVEZIVANJE SOLARNOG PANELA ZA INVERTOR I SISTEM KOJI SE TIME FORMIRA DEVICE FOR COUPLING A SOLAR PANEL TO AN INVERTER AND A SYSTEM FORMED THEREBY
<b>H02M 3/156</b> (2006.01)	P20240779	UREĐAJ ZA POVEZIVANJE SOLARNOG PANELA ZA INVERTOR I SISTEM KOJI SE TIME FORMIRA DEVICE FOR COUPLING A SOLAR PANEL TO AN INVERTER AND A SYSTEM FORMED THEREBY
<b>H04L 5/00</b> (2006.01)	P20240718	METODA RASPOREDA ZA KOMUNIKACIJSKU MREŽU KOJA PODRŽAVA NELICENCIRANI POJAS SCHEDULING METHOD FOR COMMUNICATION NETWORK SUPPORTING UNLICENSED BAND
<b>H04N 19/105</b> (2014.01)	P20240777	POSTUPCI KODIRANJA SLIKE UTEMELJENE NA FILTRIRANJU FILTERING-BASED IMAGE CODING METHODS
<b>H04N 19/132</b> (2014.01)	P20240777	POSTUPCI KODIRANJA SLIKE UTEMELJENE NA FILTRIRANJU FILTERING-BASED IMAGE CODING METHODS
<b>H04N 19/59</b> (2014.01)	P20240777	POSTUPCI KODIRANJA SLIKE UTEMELJENE NA FILTRIRANJU FILTERING-BASED IMAGE CODING METHODS
<b>H04N 19/70</b> (2014.01)	P20240777	POSTUPCI KODIRANJA SLIKE UTEMELJENE NA FILTRIRANJU FILTERING-BASED IMAGE CODING METHODS
<b>H04N 19/82</b> (2014.01)	P20240777	POSTUPCI KODIRANJA SLIKE UTEMELJENE NA FILTRIRANJU FILTERING-BASED IMAGE CODING METHODS
<b>H04N 19/86</b> (2014.01)	P20240777	POSTUPCI KODIRANJA SLIKE UTEMELJENE NA FILTRIRANJU FILTERING-BASED IMAGE CODING METHODS

## Kazalo nositelja europskih patenata

Nositelj patenta (73)	MKP (51)	Broj patenta (11)	Naziv izuma (54)
ABB Schweiz AG, CH	<b>B63H 1/10</b> (2006.01)	P20240791	UREĐAJ, POSTUPAK I RAČUNALNI PROGRAM ZA UPRAVLJANJE PROPULZIJOM POMORSKOG PLOVILA
Advanced Engineering Solutions Ltd., GB	<b>G01N 27/82</b> (2006.01)	P20240757	UREĐAJ I POSTUPAK ZA DETEKCIJU STANJA CJEVOVODA
AstraZeneca Pharmaceuticals LP, US	<b>A61K 9/00</b> (2006.01)	P20240753	PRIPRAVCI, POSTUPCI I SUSTAVI ZA OTPUŠTANJE AEROSOLNE DJELATNE TVARI
Boehringer Ingelheim International GmbH, DE	<b>A61K 9/20</b> (2006.01) <b>A61P 5/48</b> (2006.01) <b>A61P 3/00</b> (2006.01) <b>A61K 31/351</b> (2006.01) <b>A61K 31/155</b> (2006.01) <b>A61K 45/06</b> (2006.01) <b>A61K 9/24</b> (2006.01) <b>A61K 9/28</b> (2006.01)	P20240752	POSTUPAK ZA PROIZVODNJU TABLETE KOJA SADRŽI SGLT-2 INHIBITOR I METFORMIN
Camurus AB, SE	<b>A61K 9/00</b> (2006.01) <b>A61K 9/127</b> (2006.01) <b>A61K 38/00</b> (2006.01) <b>A61K 47/10</b> (2017.01) <b>A61K 47/14</b> (2017.01) <b>A61K 47/24</b> (2006.01) <b>A61P 1/00</b> (2006.01) <b>A61P 1/12</b> (2006.01) <b>A61P 1/18</b> (2006.01) <b>A61P 3/04</b> (2006.01) <b>A61P 5/00</b> (2006.01) <b>A61P 5/02</b> (2006.01) <b>A61P 5/14</b> (2006.01) <b>A61P 5/46</b> (2006.01) <b>A61P 9/00</b> (2006.01) <b>A61P 9/10</b> (2006.01) <b>A61P 27/02</b> (2006.01) <b>A61P 35/00</b> (2006.01) <b>A61P 35/04</b> (2006.01) <b>A61P 43/00</b> (2006.01)	P20240781	FORMULACIJE PEPTIDA S KONTROLIRANIM OSLOBADANJEM
Centrotherm Systemtechnik GmbH, DE	<b>F24H 8/00</b> (2022.01) <b>F23J 13/00</b> (2006.01) <b>F23J 13/04</b> (2006.01)	P20240768	UREĐAJ ZA POVRAAT KONDENZATA
Commissariat à l'Energie Atomique et aux Energies Alternatives, FR	<b>F23G 5/36</b> (2006.01) <b>B01J 19/12</b> (2006.01) <b>C10J 3/72</b> (2006.01) <b>C10J 3/48</b> (2006.01) <b>F23G 7/12</b> (2006.01) <b>F23G 7/10</b> (2006.01)	P20240754	MLAZNI SOLARNI REAKTOR S POBOLJŠANIM PRIJENOSOM TOPLINE I POSTUPAK RADA MLAZNOG SOLARNOG REAKTORA S POBOLJŠANIM PRIJENOSOM TOPLINE
Constellation Pharmaceuticals, Inc., US	<b>C07D 405/14</b> (2006.01) <b>C07D 405/12</b> (2006.01) <b>A61K 31/44</b> (2006.01) <b>A61P 35/00</b> (2006.01)	P20240793	MODULATORI ENZIMA KOJI MODIFICIRAJU METIL, NJIHOVI PRIPRAVCI I UPOTREBA
Corning Research & Development Corporation, US	<b>G02B 6/44</b> (2006.01) <b>G02B 6/38</b> (2006.01)	P20240760	SKLOP S VIŠE PRIKLJUČAKA SA ZNAČAJKAMA ROTACIJSKO DISKRETNOG ZAKLJUČAVANJA
Cytokinetics, Inc., US	<b>A61P 9/04</b> (2006.01) <b>C07D 413/12</b> (2006.01) <b>A61K 31/4196</b> (2006.01)	P20240713	POLIMORFI OD (R)-N-(5-(5-ETIL-1,2,4-OXSADIAZOL-3-IL)-2,3-DIHIDRO-1H-INDEN-1-IL)-1-METIL-1H-PIRAZOL-4-KARBOKSAMIDA
Daiichi Sankyo Co., Ltd., JP	<b>C07K 16/30</b> (2006.01) <b>A61K 31/4745</b> (2006.01) <b>A61K 47/68</b> (2017.01)	P20240756	ANTI-MUC1-EKSATEKAN ANTITIJELO-LIJEK KONJUGAT
Doco International B.V. NL, NL	<b>E05D 13/00</b> (2006.01) <b>E05D 15/24</b> (2006.01)	P20240764	GARAŽNA VRATA I NAČIN UGRADNJE GARAŽNIH VRATA
Dragados, S.A., ES	<b>F03D 13/25</b> (2016.01) <b>B63B 35/44</b> (2006.01) <b>B63B 1/12</b> (2006.01)	P20240515	PLUTAJUĆA PLATFORMA ZA VJETROTURBINE VELIKE SNAGE
Edwards Lifesciences Corporation, US	<b>A61F 2/24</b> (2006.01)	P20240771	PERIVALVULARNO BRTVLJENJE ZA TRANSKATETERSKI SRČANI ZALISTAK
ELECTRONICS AND TELECOMMUNICATIONS RESEARCH INSTITUTE, KR	<b>H04L 5/00</b> (2006.01)	P20240718	METODA RASPOREDA ZA KOMUNIKACIJSKU MREŽU KOJA PODRŽAVA NELICENCIIRANI POJAS
EVER Valinject GmbH, AT	<b>A61K 9/00</b> (2006.01) <b>A61K 9/08</b> (2006.01) <b>A61K 47/18</b> (2017.01) <b>A61P 35/00</b> (2006.01) <b>A61K 9/19</b> (2006.01) <b>A61K 31/4995</b> (2006.01)	P20240766	PRIPRAVAK KOJI SADRŽI TRABEKTEDIN I AMINOKISELINU

Nositelj patenta (73)	MKP (51)	Broj patenta (11)	Naziv izuma (54)
Fhecor Ingenieros Consultores, S.A., ES	<b>F03D 13/25</b> (2016.01) <b>B63B 35/44</b> (2006.01) <b>B63B 1/12</b> (2006.01)	P20240515	PLUTAJUĆA PLATFORMA ZA VJETROTURBINE VELIKE SNAGE
GlaxoSmithKline Biologicals SA, BE	<b>C12N 9/10</b> (2006.01) <b>C12P 21/00</b> (2006.01)	P20240776	MUTIRANI ENZIMI PGLB OLIGOSAHARILTRANSFERAZE
Guangdong Meizhi Compressor Co., Ltd., CN	<b>F04C 29/00</b> (2006.01) <b>F04C 29/02</b> (2006.01) <b>F04C 18/356</b> (2006.01) <b>F04C 29/06</b> (2006.01) <b>F04C 23/00</b> (2006.01)	P20240763	KOMPRESOR S PREGRADNOM PLOČOM I RASHLADNI UREĐAJ
Halozyme, Inc., US	<b>C12N 9/26</b> (2006.01)	P20240797	PRIPRAVAK TOPLJIVE HIJALURONIDAZE
Janssen Pharmaceutica NV, BE	<b>C07D 498/18</b> (2006.01) <b>A61K 31/395</b> (2006.01) <b>A61P 3/10</b> (2006.01) <b>A61P 13/12</b> (2006.01)	P20240794	ANALOZI RAPAMICINA I NJIHOVE UPORABE
Jüllich, Márk József, HU	<b>H02J 3/38</b> (2006.01) <b>H02J 1/10</b> (2006.01) <b>H02M 3/156</b> (2006.01)	P20240779	UREĐAJ ZA POVEZIVANJE SOLARNOG PANELA ZA INVERTOR I SISTEM KOJI SE TIME FORMIRA
Kraftanlagen Energies & Services SE, DE	<b>F28D 20/00</b> (2006.01)	P20240735	UREĐAJ ZA SKLADIŠTENJE TOPLINE, SUSTAV ZA SKLADIŠTENJE TOPLINE I NAČIN RADA UREĐAJA ZA SKLADIŠTENJE TOPLINE
LG Electronics Inc., KR	<b>H04N 19/82</b> (2014.01) <b>H04N 19/86</b> (2014.01) <b>H04N 19/105</b> (2014.01) <b>H04N 19/132</b> (2014.01) <b>H04N 19/70</b> (2014.01) <b>H04N 19/59</b> (2014.01)	P20240777	POSTUPCI KODIRANJA SLIKE UTEMELJENE NA FILTRIRANJU
LigaChem Biosciences Inc., KR	<b>A61K 47/60</b> (2017.01) <b>A61K 47/54</b> (2017.01) <b>A61K 47/68</b> (2017.01) <b>A61K 38/00</b> (2006.01) <b>A61P 35/00</b> (2006.01)	P20240795	KONJUGATI KOJI SE SASTOJE OD SAMOZAPALJUJUĆIH SKUPINA I POSTUPCI POVEZANI S NJIMA
Lignum Technologies AG, CH	<b>B05D 7/08</b> (2006.01) <b>B05D 3/06</b> (2006.01)	P20240556	POSTUPAK PROIZVODNJE IZRAVNO TISKANE PLOČE
LTZ - Zentrum für Luft- und Trinkwasserhygiene GmbH, DE	<b>E03B 7/04</b> (2006.01) <b>F24D 17/00</b> (2022.01)	P20240755	METODA UPRAVLJANJA CIRKULACIJSKIM SUSTAVOM I CIRKULACIJSKI SUSTAV
Nautilus Data Technologies, Inc., US	<b>F03B 13/10</b> (2006.01) <b>F03B 13/24</b> (2006.01) <b>F28D 15/00</b> (2006.01)	P20240758	VODENI PODATKOVNI CENTAR I PROCES KOJI KORISTI ZATVORENI SUSTAV UPRAVLJANJA TOPLINOM
Ninz SpA, IT	<b>E05B 41/00</b> (2006.01) <b>E05B 47/06</b> (2006.01) <b>E05B 7/00</b> (2006.01)	P20240770	SUSTAV SKLOPKE ZA VRATA S KONTROLOM PRISTUPA
Novartis Pharma AG, CH	<b>A61K 9/14</b> (2006.01) <b>A61K 9/54</b> (2006.01) <b>A61K 47/34</b> (2017.01) <b>A61P 7/06</b> (2006.01) <b>A61K 31/4152</b> (2006.01) <b>A61K 47/26</b> (2006.01) <b>C07D 231/46</b> (2006.01) <b>A61K 9/20</b> (2006.01)	P20240595	TABLETE KOJE SADRŽE ELTROMBOPAG OLAMIN
Nutra Essential OTC, S.L., ES	<b>A61K 31/352</b> (2006.01) <b>A61K 8/49</b> (2006.01) <b>A61P 17/06</b> (2006.01) <b>A61P 17/00</b> (2006.01) <b>C07D 311/24</b> (2006.01) <b>A61K 36/47</b> (2006.01) <b>A61K 31/164</b> (2006.01) <b>A61P 17/04</b> (2006.01)	P20240775	SASTAV KOJI SADRŽI KROMOGLICINSKU KISELINU ZA LIJEČENJE DERMATITISA
OncoC4, Inc., US	<b>C07K 16/28</b> (2006.01) <b>A61K 39/395</b> (2006.01) <b>A61P 35/00</b> (2006.01)	P20240719	KIMERNA I HUMANIZIRANA MONOKLONSKA PROTUTIJELA PROTIV Ljudskog CTLA4 I NJIHOVA UPOTREBA
Parthenogen SAGL, CH	<b>A61K 9/20</b> (2006.01) <b>A61K 31/198</b> (2006.01) <b>A61K 31/205</b> (2006.01) <b>A61K 31/4415</b> (2006.01) <b>A61K 31/455</b> (2006.01) <b>A61K 31/519</b> (2006.01) <b>A61K 31/525</b> (2006.01) <b>A61K 31/714</b> (2006.01) <b>A61K 33/30</b> (2006.01)	P20240750	DODACI PREHRANI NAMIJENJENI POSTIZANJU OKSI-REDOKS HOMEOSTAZE I EPIGENETSKE STABILNOSTI
Pelleton Global Renewables Ltd., VG	<b>C10L 5/14</b> (2006.01) <b>C10L 5/36</b> (2006.01) <b>C10L 5/40</b> (2006.01) <b>C10L 5/42</b> (2006.01) <b>C10L 5/44</b> (2006.01)	P20240717	POSTUPAK ZA PROIZVODNJU AGLOMERATA OD TOKA BIOMASE

Nositelj patenta (73)	MKP (51)	Broj patenta (11)	Naziv izuma (54)
Regeneron Pharmaceuticals, Inc., US	<b>C07K 14/015</b> (2006.01) <b>C12N 15/35</b> (2006.01) <b>C12N 15/864</b> (2006.01) <b>A61K 35/76</b> (2015.01) <b>A61K 48/00</b> (2006.01) <b>C12N 5/10</b> (2006.01) <b>C07K 16/18</b> (2006.01) <b>C07K 16/28</b> (2006.01)	P20240773	REKOMBINIRAJUĆI VIRUSNI VEKTORI MODIFICIRANI TROPIZMOM I NJIHOVE UPORABE ZA CILJANO UVOĐENJE GENETSKOG MATERIJALA U LJUDSKE STANICE
Regeneron Pharmaceuticals, Inc., US	<b>C07K 16/24</b> (2006.01)	P20240774	ANTI-IL-33 ANTITIJELA I NJIHOVE UPOTREBE
Richter Gedeon Nyrt., HU	<b>A61K 31/496</b> (2006.01) <b>A61K 31/5377</b> (2006.01) <b>A61K 45/06</b> (2006.01) <b>A61P 25/00</b> (2006.01)	P20240772	DERIVATI KARBAMOIL CIKLOHEKSANA ZA LIJEČENJE POREMEĆAJA IZ SPEKTRA AUTIZMA
Schwank GmbH, DE	<b>F23C 3/00</b> (2006.01) <b>F23D 14/04</b> (2006.01) <b>F23D 14/12</b> (2006.01) <b>F24H 3/00</b> (2022.01)	P20240751	TAMNI RADIJATOR
Schwarz, Anton, DE	<b>F01K 13/00</b> (2006.01)	P20240778	SUSTAV S UREDAJEM ZA POHRANU ENERGIJE TEKUĆEG ZRAKA I ZA ENERGETSKO POSTROJENJE
Schwarz, Helmut, DE	<b>F01K 13/00</b> (2006.01)	P20240778	SUSTAV S UREDAJEM ZA POHRANU ENERGIJE TEKUĆEG ZRAKA I ZA ENERGETSKO POSTROJENJE
SciPharm S.à r.l. , LU	<b>A61M 5/168</b> (2006.01) <b>A61M 5/142</b> (2006.01) <b>A61M 39/22</b> (2006.01) <b>A61M 39/24</b> (2006.01)	P20240796	INOVATIVNI AKTIVNI VENTIL ZA DAVANJE LIJEKA U SLUČAJU NUŽDE
Sun Pharmaceutical Industries Limited, IN	<b>C07K 14/605</b> (2006.01) <b>A61K 38/26</b> (2006.01)	P20240749	NOVI ANALOZI GLP-1
TECNOCAP SPA, IT	<b>B65D 41/04</b> (2006.01) <b>B65D 53/00</b> (2006.01)	P20240762	KAPICA S BRTVOM BEZ PVC-A
TeneoOne, Inc., US	<b>C07K 16/28</b> (2006.01) <b>A61K 39/395</b> (2006.01) <b>A61P 35/00</b> (2006.01)	P20240767	CD3 VEZUJUĆA ANTITIJELA
The Board of Trustees of the Leland Stanford Junior University, US	<b>C12N 15/113</b> (2010.01) <b>A61K 31/712</b> (2006.01) <b>A61K 31/7125</b> (2006.01) <b>A61P 31/16</b> (2006.01)	P20240765	PANGENOTIPSKA SREDSTVA PROTIV VIRUSA INFLUENCE I POSTUPCI NJIHOVE PRIMJENE
Turning Point Therapeutics, Inc., US	<b>C07D 491/16</b> (2006.01) <b>A61K 31/519</b> (2006.01) <b>A61K 31/52</b> (2006.01) <b>C07D 491/12</b> (2006.01) <b>C07D 491/18</b> (2006.01) <b>C07D 498/18</b> (2006.01)	P20240780	POLIMORF DIARIL MAKROCIKLA
Ulbrichts GmbH, AT	<b>A42B 3/06</b> (2006.01) <b>F41H 1/08</b> (2006.01)	P20240759	BALISTIČKA ZAŠTITNA KACIGA
"Unremovable socks" Jsc., BG	<b>A41B 11/00</b> (2006.01)	P20240747	ČARAPA SA PROTU-KLIZNOM STRUKTUROM
Vifor Fresenius Medical Care Renal Pharma, Ltd., CH	<b>A61K 9/20</b> (2006.01) <b>A61K 9/14</b> (2006.01) <b>A61K 33/26</b> (2006.01) <b>A61P 13/12</b> (2006.01) <b>A61P 3/00</b> (2006.01)	P20240720	FARMACEUTSKI PRIPRAVAK, KOJI SADRŽI ČESTICE FOSFATNOG VEZIVA
Zevra Therapeutics, Inc., US	<b>C07D 401/12</b> (2006.01) <b>C07F 9/59</b> (2006.01) <b>A61K 31/4458</b> (2006.01) <b>A61K 31/4545</b> (2006.01) <b>A61K 47/54</b> (2017.01) <b>A61P 3/04</b> (2006.01) <b>A61P 25/18</b> (2006.01) <b>A61P 25/26</b> (2006.01) <b>A61P 25/36</b> (2006.01)	P20240748	PRIPRAVCI KOJI SADRŽE PROLIJEKOVE METILFENIDATA, POSTUPCI ZA PRIPREMU I UPORABE ISTIH

# Objava upisa promjena u registru патената

## Promjena adresa/sjedišta nositelja europskih патената

Broj патената (11)	Raniji zapis	Novi zapis	Datum upisa promjene
P20201616	Oncopeptides AB, Västra Trädgårdsgatan 15, 111 53 Stockholm, SE	Oncopeptides AB, Luntmakargatan 46, 111 37 Stockholm, SE	03.09.2024
P20201632	Oncopeptides AB, Västra Trädgårdsgatan 15, 111 53 Stockholm, SE	Oncopeptides AB, Luntmakargatan 46, 111 37 Stockholm, SE	03.09.2024
P20220046	Oculus Operations Sàrl, EPFL Innovation Park, Building D, CH-1015 Lausanne, CH	Oculus Operations Sàrl, Avenue de la Gare 39, 1003 Lausanne, CH	28.08.2024

## Promjena imena/naziva nositelja europskih патената

Broj патената (11)	Raniji zapis	Novi zapis	Datum upisa promjene
P20170555	Kempharm, Inc., 1180 Celebration Blvd., Suite 103, Celebration, FL 34747, US	Zevra Therapeutics, Inc., 1180 Celebration Blvd., Suite 103, Celebration, FL 34747, US	28.08.2024

## Promjena imena/naziva i adresa/sjedišta nositelja europskih патената

Broj патената (11)	Raniji zapis	Novi zapis	Datum upisa promjene
P20151386	Sierra Oncology, Inc., Michigan Life Science and Innovation Center, 46701 Commerce Center Drive, Plymouth, MI 48170, US	Sierra Oncology LLC, 251 Little Falls Drive, Wilmington, DE 19808, US	29.08.2024
P20161168	Archimedes Development Limited, Albert Einstein Centre, Nottingham Science & Technology Park, University Boulevard, NG7 2TN Nottingham, GB	Kyowa Kirin Services Ltd, 1ST FLOOR SACKVILLE HOUSE, 143-149 FENCHURCH STREET, LONDON, ENGLAND, EC3M 6BL, GB	22.08.2024
P20201492	Sierra Oncology, Inc., Michigan Life Science and Innovation Center, 46701 Commerce Center Drive, Plymouth, MI 48170, US	Sierra Oncology LLC, 251 Little Falls Drive, Wilmington, DE 19808, US	29.08.2024
P20210968	Archimedes Development Limited, Albert Einstein Centre, Nottingham Science & Technology Park, University Boulevard, NG2 2TN Nottingham, GB	Kyowa Kirin Services Ltd, 1ST FLOOR SACKVILLE HOUSE, 143-149 FENCHURCH STREET, LONDON, ENGLAND, EC3M 6BL, GB	22.08.2024

## Prijenos prava

Broj патената (11)	Raniji zapis	Novi zapis	Datum upisa promjene
P20151386	Sierra Oncology LLC, 251 Little Falls Drive, Wilmington, DE 19808, US	GlaxoSmithKline LLC, 251 Little Falls Drive, Wilmington, DE 19808, US	29.08.2024
P20151386	YM BioSciences Australia Pty Ltd, 2nd Floor-499 St. Kilda Road, 3004 Melbourne, VI, AU	Sierra Oncology, Inc., Michigan Life Science and Innovation Center, 46701 Commerce Center Drive, Plymouth, MI 48170, US	29.08.2024
P20161168	Kyowa Kirin Services Ltd, 1ST FLOOR SACKVILLE HOUSE, 143-149 FENCHURCH STREET, EC3M 6BL LONDON, ENGLAND, GB	KYOWA KIRIN INTERNATIONAL HOLDCO LIMITED, 2 Globeside Fieldhouse Lane, SL7 1HZ Marlow, GB	06.09.2024

Broj patenta (11)	Raniji zapis	Novi zapis	Datum upisa promjene
P20201492	Sierra Oncology LLC, 251 Little Falls Drive, Wilmington, DE 19808, US	GlaxoSmithKline LLC, 251 Little Falls Drive, Wilmington, DE 19808, US	29.08.2024
P20201616	Oncopeptides AB, Luntmakargatan 46, 111 37 Stockholm, SE	Oncopeptides Innovation AB, Luntmakargatan 46, 111 37 Stockholm, SE	03.09.2024
P20201632	Oncopeptides AB, Luntmakargatan 46, 111 37 Stockholm, SE	Oncopeptides Innovation AB, Luntmakargatan 46, 111 37 Stockholm, SE	03.09.2024
P20210968	Kyowa Kirin Services Ltd, 1ST FLOOR SACKVILLE HOUSE, 143-149 FENCHURCH STREET, EC3M 6BL LONDON, ENGLAND, GB	KYOWA KIRIN INTERNATIONAL HOLDCO LIMITED, 2 Globeside Fieldhouse Lane, SL7 1HZ Marlow, GB	06.09.2024
P20211725	Stenago Group S.r.l., Via di Pianvallico, 1/A, 50038 Scarperia e San Piero (FI), IT	Eudorex S.r.l., Zona Industriale Loc. Pantano, 80011 Acerra (NA), IT	30.08.2024
P20220406	AERase, Inc., 901 S. Mopac Expressway Barton Oaks Plaza One, Suite 250, Austin, TX 78746, US	Immedica Pharma AB, Solnavägen 3H, 113 63 Stockholm, SE	06.09.2024
P20240455	David Sandelman, 830 Pikes Peak Road, Perkinsville, VT 05151, US	JDS CONSULTING, LLC, 9 Precision Drive, North Springfield, VT 05150, US	30.08.2024

# Objava prestanaka vrijednosti europskih patenata

Broj patenta	MKP	Datum prestanka vrijednosti patenta	Patent objavljen u HGIV-u br.	Naziv izuma
(11)	(51)			(54)
P20110709	<b>C07D 417/04</b> (2006.01)	13.02.2024	11/2011	POSTUPAK SINTEZE SPOJEVA 2-AMINOTIOAZOLA KAO INHIBITORA KINAZA
P20130765	<b>A61P 1/12</b> (2006.01) <b>A61K 35/44</b> (2015.01) <b>A61K 35/50</b> (2015.01) <b>A61K 35/644</b> (2015.01) <b>A61K 38/21</b> (2006.01) <b>A61P 37/06</b> (2006.01)	12.02.2024	11/2013	LIJEČENJE PROTUUPALNIH BOLESTI PUTEM MATIČNIH STANICA POSTELJICE
P20140113	<b>C12M 1/107</b> (2006.01) <b>C12M 1/21</b> (2006.01) <b>C12M 1/34</b> (2006.01)	11.02.2024	9/2014	UREĐAJ ZA PROIZVODNJU BIOPLINA RAZGRADNJOM ORGANSKOG MATERIJALA
P20140673	<b>G01N 33/68</b> (2006.01)	16.02.2024	21/2014	INDIKATOR BIOLOŠKOG MATERIJALA I POSTUPAK MJERENJA BIOLOŠKOG MATERIJALA
P20140854	<b>G01D 4/00</b> (2006.01) <b>H04L 67/125</b> (2022.01)	05.02.2024	22/2014	UREĐAJ I POSTUPAK ZA KOMUNIKACIJU UREĐAJA KOJI GENERIRA RESURSE I/ILI TROŠI RESURSE SA SREDIŠNJOM KONTROLNOM JEDINICOM
P20140986	<b>C07D 417/04</b> (2006.01)	13.02.2024	24/2014	POLIMORFNI OBLIK DERIVATA 2-AMINO(NITROARIL)TIAZOLA
P20160301	<b>H01H 1/54</b> (2006.01) <b>H01H 50/44</b> (2006.01) <b>H01H 50/54</b> (2006.01)	09.02.2024	9/2016	BISTABILNI ELEKTROMAGNETSKI RELEJ S X-POGONSKIM MOTOROM
P20160904	<b>A22C 17/16</b> (2006.01)	14.02.2024	21/2016	NAPRAVA I POSTUPAK ODVAJANJA REZANJEM IZ CRIJEVA MASNE STRUKTURE SPOJENE ZA CRIJEVO
P20170108	<b>C07K 7/62</b> (2006.01)	05.02.2024	11/2017	DERIVATI POLIMIKSINA S KRATKIM REPOM MASNIH KISELINA I NJIHOVE UPORABE
P20170221	<b>C07C 255/57</b> (2006.01) <b>C07D 213/81</b> (2006.01) <b>C07D 239/26</b> (2006.01) <b>C07C 235/56</b> (2006.01) <b>A61K 31/192</b> (2006.01) <b>A61K 31/277</b> (2006.01) <b>A61K 31/4418</b> (2006.01) <b>A61K 31/4453</b> (2006.01) <b>A61P 19/02</b> (2006.01) <b>A61P 19/08</b> (2006.01) <b>A61P 29/00</b> (2006.01) <b>C07C 233/81</b> (2006.01) <b>C07C 235/42</b> (2006.01)	07.02.2024	9/2017	SUPSTITUIRANI BENZAMIDI S AKTIVNOŠĆU PREMA EP4 RECEPTORIMA
P20171304	<b>C07D 401/12</b> (2006.01) <b>A61K 31/4709</b> (2006.01) <b>A61P 11/00</b> (2006.01) <b>A61P 11/06</b> (2006.01)	08.02.2024	21/2017	SOL S JANTARNOM KISELINOM 1-[2-(2-KLOR-4-((R)-2-HIDROKSI-2-(8-HIDROKSI-2-OKSO-1,2-DIHIDROKINOLIN-5-IL)ETILAMINOMETIL)]-5-METOKSIFENILKARBAMOIL)ETIL]PIPERIDIN-4-ILNOG ESTERA BIFENIL-2-ILKARBAMINSKE KISELINE I NJEZINA UPOTREBA U LIJEČENJU PLUĆNIH POREMEĆAJA
P20180261	<b>H01M 4/36</b> (2006.01) <b>H01M 4/60</b> (2006.01) <b>H01M 8/18</b> (2006.01)	07.02.2024	6/2018	REDOKS-PROTOČNA ČELIJA ZA POHRANU ELEKTRIČNE ENERGIJE I NJEZINA UPORABA
P20180996	<b>A61K 51/10</b> (2006.01) <b>A61K 51/04</b> (2006.01) <b>A61P 35/00</b> (2006.01)	14.02.2024	16/2018	CILJAJUĆI KOMPLEKSI KOJI EMITIRAJU ALFA-ČESTICE KOJI SADRŽE TORIJEV RADIONUKLID I LIGAND KOJI SADRŽAVA HIDROKSIPIRIDINON
P20181498	<b>C12N 1/00</b> (2006.01)	06.02.2024	5/2019	SUŠENA MJEŠAVINA KLIJAJUĆIH SPOJEVA I SPORA
P20181736	<b>C07K 14/55</b> (2006.01) <b>C12N 15/26</b> (2006.01) <b>A61K 39/395</b> (2006.01) <b>C07K 16/46</b> (2006.01) <b>C07K 19/00</b> (2006.01) <b>C07K 14/54</b> (2006.01) <b>A61K 38/20</b> (2006.01) <b>C07K 16/30</b> (2006.01) <b>C07K 16/40</b> (2006.01) <b>A61K 39/00</b> (2006.01) <b>A61K 47/68</b> (2017.01)	07.02.2024	26/2018	MUTACIJSKI POLIPEPTIDI INTERLEUKINA-2
P20182032	<b>B65D 51/28</b> (2006.01)	13.02.2024	3/2019	ZATVARAČ SUSTAVA RAZDJELJIVANJA



Broj patenta	MKP	Datum prestanka vrijednosti patenta	Patent objavljen u HGIV-u br.	Naziv izuma
(11)	(51)			(54)
P20190028	<b>C07K 14/55</b> (2006.01) <b>C07K 16/46</b> (2006.01) <b>C07K 19/00</b> (2006.01)	04.02.2024	4/2019	INTERLEUKIN-2 FUZIJSKI PROTEINI I NJIHOVE PRIMJENE
P20190150	<b>H01T 4/16</b> (2006.01) <b>H02H 9/06</b> (2006.01) <b>H02G 13/00</b> (2006.01)	19.01.2024	6/2019	GROMOBRAN I ELEKTRIČNI VOD OPREMLJEN TAKVIM GROMOBRANOM
P20190395	<b>F24S 23/30</b> (2018.01) <b>F24S 30/40</b> (2018.01)	11.02.2024	9/2019	ELEMENT ZA PRIKUPLJANJE I KONCENTRIRANJE IZRAVNOG SUNČEVOG ZRAČENJA
P20191284	<b>B21D 7/06</b> (2006.01)	12.02.2024	24/2019	ALAT ZA SAVIJANJE CIJEVI
P20191404	<b>A61C 17/06</b> (2006.01)	04.02.2024	23/2019	SISALJKA ZA PLJUVAČKU ZA JEDNOKRATNU UPOTREBU ZA PRIMJENU U STOMATOLOGIJI
P20200674	<b>F42B 12/38</b> (2006.01) <b>C06B 27/00</b> (2006.01) <b>C06C 15/00</b> (2006.01)	10.02.2024	15/2020	OBILJEŽAVAJUĆA MUNICIJA
P20200826	<b>A61K 51/04</b> (2006.01) <b>A61K 51/10</b> (2006.01) <b>A61P 35/00</b> (2006.01)	14.02.2024	16/2020	CILJAJUĆI KOMPLEKSI KOJI EMITIRAJU ALFA-ČESTICE KOJI SADRŽE TORIJEV RADIONUKLID I LIGAND KOJI SADRŽAVA HIDROKSIPIRIDINON
P20200977	<b>A61M 5/00</b> (2006.01) <b>A61M 5/178</b> (2006.01) <b>A61M 5/46</b> (2006.01) <b>A61M 37/00</b> (2006.01) <b>A61F 9/00</b> (2006.01)	08.02.2024	21/2020	INJEKTORSKI UREĐAJ S FIKSNIM KLIPOM I POSTUPAK UPOTREBE
P20201254	<b>B01F 23/60</b> (2022.01) <b>B01F 27/1144</b> (2022.01) <b>B01F 27/192</b> (2022.01) <b>B01F 27/72</b> (2022.01) <b>B01F 27/723</b> (2022.01) <b>B01F 35/00</b> (2022.01) <b>B01F 35/71</b> (2022.01) <b>B01F 35/75</b> (2022.01) <b>B29B 7/90</b> (2006.01) <b>B29B 7/42</b> (2006.01) <b>B29B 7/48</b> (2006.01)	05.02.2024	4/2021	UREĐAJ ZA SUKCESIVNO UNOŠENJE ADITIVA U POLIMERNI GRANULAT I UPORABA UREĐAJA
P20201665	<b>B63B 59/08</b> (2006.01)	10.02.2024	26/2020	INSPEKCIJSKO VOZILO
P20201758	<b>C23C 18/16</b> (2006.01) <b>C23C 18/30</b> (2006.01) <b>C23C 18/20</b> (2006.01) <b>C25D 5/02</b> (2006.01)	12.02.2024	6/2021	POSTUPAK IZRADE METALNIH UZORAKA NA PODLOZI U DEKORATIVNE I/ILI FUNKCIONALNE SVRHE, PROIZVODNJA PREDMETA KOJA UKLJUČUJE NAVEDENI POSTUPAK I KOMPLET UPOTRIJEBLJENIH POTROŠNIH SREDSTAVA
P20210182	<b>B29K 305/00</b> (2006.01) <b>B05B 3/00</b> (2006.01) <b>B05B 12/02</b> (2006.01) <b>B29C 39/10</b> (2006.01) <b>B29C 39/44</b> (2006.01) <b>B29C 69/00</b> (2006.01) <b>B29K 311/14</b> (2006.01) <b>E04C 2/20</b> (2006.01) <b>E04C 2/52</b> (2006.01) <b>B29C 44/60</b> (2006.01) <b>B29K 75/00</b> (2006.01) <b>B29C 44/12</b> (2006.01) <b>B29C 44/18</b> (2006.01) <b>E04C 2/296</b> (2006.01) <b>E04C 2/38</b> (2006.01) <b>B29L 31/10</b> (2006.01)	14.02.2024	6/2021	POSTUPAK, UREĐAJ I RAČUNALNI PROGRAM ZA PROIZVODNJU PREDIZOLIRANOG SEGMENTA OKVIRNE KONSTRUKCIJE
P20211043	<b>C07D 403/12</b> (2006.01) <b>C07D 401/12</b> (2006.01) <b>C07D 405/12</b> (2006.01) <b>C07D 413/12</b> (2006.01) <b>C07D 417/12</b> (2006.01) <b>C07D 471/04</b> (2006.01) <b>C07D 207/12</b> (2006.01) <b>A61K 31/40</b> (2006.01) <b>A61K 31/4025</b> (2006.01) <b>A61P 35/00</b> (2006.01)	14.02.2024	20/2021	DERIVATI 6,7-DIHIDRO-5H-BENZO[7]ANULENA KAO MODULATORI ESTROGENSKIH RECEPTORA
P20211107	<b>A61K 31/166</b> (2006.01) <b>A61K 31/167</b> (2006.01) <b>A61K 31/506</b> (2006.01) <b>C07C 233/80</b> (2006.01) <b>A61P 37/00</b> (2006.01) <b>A61P 29/00</b> (2006.01) <b>A61P 1/00</b> (2006.01) <b>A61P 1/04</b> (2006.01) <b>A61K 45/06</b> (2006.01)	09.02.2024	21/2021	MIMETICI OBRAMBENIH PROTEINA DOMAĆINA, NAMIJENJENI PROFILAKSI I/ILI LIJEČENJU UPALNIH BOLESTI GASTROINTESTINALNOG SUSTAVA

Broj patenta (11)	MKP (51)	Datum prestanka vrijednosti patenta	Patent objavljen u HGIV-u br.	Naziv izuma (54)
P20211661	<b>A61K 31/137</b> (2006.01) <b>A61K 31/445</b> (2006.01) <b>A61K 31/192</b> (2006.01) <b>A61K 31/40</b> (2006.01) <b>A61K 45/06</b> (2006.01) <b>A61P 25/00</b> (2006.01) <b>A61K 9/00</b> (2006.01) <b>A61P 25/14</b> (2006.01) <b>A61P 25/16</b> (2006.01) <b>A61P 25/28</b> (2006.01) <b>A61P 43/00</b> (2006.01)	10.02.2024	4/2022	IGMEZIN, NAMIJENJEN UPOTREBI U LIJEČENJU ALZHEIMEROVE BOLESTI
P20220114	<b>C07D 413/14</b> (2006.01) <b>C07D 413/10</b> (2006.01) <b>C07D 417/10</b> (2006.01) <b>A61K 31/439</b> (2006.01) <b>A61K 31/4155</b> (2006.01) <b>A61K 31/4178</b> (2006.01) <b>A61K 31/5377</b> (2006.01) <b>A61K 31/496</b> (2006.01) <b>A61K 31/4196</b> (2006.01) <b>A61K 31/4192</b> (2006.01) <b>A61K 31/427</b> (2006.01) <b>A61P 35/00</b> (2006.01) <b>C07D 417/14</b> (2006.01) <b>A61K 31/422</b> (2006.01) <b>A61K 31/4439</b> (2006.01) <b>A61P 35/02</b> (2006.01)	05.02.2024	8/2022	SPOJEVI S ANTI-TUMORALNIM DJELOVANJEM
P20220254	<b>C08G 63/672</b> (2006.01) <b>C08G 63/685</b> (2006.01) <b>C08G 63/91</b> (2006.01) <b>D01F 6/62</b> (2006.01)	06.02.2024	9/2022	MODIFICIRANI POLIESTER KOJI IMA ANTIBAKTERIJSKA SVOJSTVA TE UPORABA MODIFICIRANOG POLIESTERA
P20220499	<b>H01R 43/042</b> (2006.01)	05.02.2024	12/2022	ALAT ZA KRIMPANJE KOJI PRIHVAĆA RAZDVOJIVU KAZETU ZA OBRADU KONEKTORA
P20220953	<b>C10L 1/06</b> (2006.01) <b>C07C 1/20</b> (2006.01) <b>C10G 3/00</b> (2006.01)	15.02.2024	22/2022	POSTUPAK I POSTROJENJE ZA PROIZVODNJU SINTETIČKOG BENZINA
P20221014	<b>A63B 43/04</b> (2006.01) <b>A63B 41/00</b> (2006.01) <b>A63B 43/00</b> (2006.01) <b>A63B 69/00</b> (2006.01)	10.02.2024	23/2022	LOPTA ZA VJEŽBANJE
P20221119	<b>H01M 50/20</b> (2021.01)	11.02.2024	24/2022	KUĆIŠTE S NAJMANJE PRVIM I DRUGIM DIJELOM KUĆIŠTA
P20231098	<b>B65G 1/04</b> (2006.01)	05.02.2024	26/2023	UREDAJ ZA KOMISIONIRANJE

# Objava ispravaka podataka iz objavljenih europskih патената

Identifikator dokumenta (10)	MKP (51)	Podatak objavljen u HGIV-u br.	Ispravljeni podatak
HR P20240614 T8	<b>H04N 19/117</b> (2014.01) <b>H04N 19/70</b> (2014.01) <b>H04N 19/82</b> (2014.01) <b>H04N 19/186</b> (2014.01) <b>H04N 19/61</b> (2014.01) <b>H04N 19/126</b> (2014.01) <b>H04N 19/98</b> (2014.01)	16/2024	Ispravak, vidi INID (72)

# Objava ispravaka podataka iz objavljenih prestanaka vrijednosti europskih patenata

---

Broj patenta (11)	Podatak objavljen u HGIV-u br.	Ispravljeni podatak
P20221322	12.4.2024.	Ispravlja se pogrešno objavljen podatak o prestanku važenja zbog neplaćanja održavanja.

---

# Objava podataka iz zahtjeva za produljenje trajanja svjedodžbe

---

- (11) S20140005  
(21) [S20140005A](#) (22) 24.01.2014.  
(22) 05.09.2024.  
(43) 13.09.2024.
- (68) [P20130382](#)  
(54) POSTUPCI LIJEČENJA POMOĆU GLIKOPEGILIRANOG G-CSF  
(93) EU/1/13/856, 29.07.2013.,  
(94) 29.07.2028.
- (95) **LIPEGFILGRASTIM**  
(71) ratiopharm GmbH, Graf-Arco-Strasse 3, 89079 Ulm, DE  
(73) ratiopharm GmbH, Graf-Arco-Strasse 3, 89079 Ulm, DE  
(74) ZMP IP d.o.o., Zagreb, HR

# Kazalo proizvoda za koje je podnesen zahtjev za produljenje trajanja svjedodžbi

Broj zahtjeva za izdavanje svjedodžbe (21)	Naziv proizvoda (95)	Datum podnošenja zahtjeva za produljenje (22)
S20140005A	LIPEGFILGRASTIM	05.09.2024.

# Kazalo podnositelja zahtjeva za produljenje trajanja svjedodžbe

Podnositelj zahtjeva za produljenje (71)	Broj zahtjeva za izdavanje svjedodžbe (21)	Datum podnošenja zahtjeva za produljenje (22)
ratiopharm GmbH, DE	S20140005A	05.09.2024.

# Objava podataka o izdavanju svjedodžbe

---

- (11) S20150026  
(21) [S20150026A](#)  
(68) [P20150798](#)  
(54) KOMBINACIJE PIRIMIDINA KOJE SADRŽE NNRTI S  
INHIBITORIMA RT  
(93) EU/1/11/737/001-002, 28.11.2011.,  
(94) 28.11.2026.  
(95) **KOMBINACIJA RILPIVIRINA ILI FARMACEUTSKI  
PRIHVATLJIVE SOLI RILPIVIRINA, UKLJUČUJUĆI SOL  
HIDROKLORIDA RILPIVIRINA, TENOFOVIR DISOPROKSIL,  
OSOBITO TENOFOVIR DISOPROKSIL FUMARAT I  
EMTRICITABIN**  
(73) Janssen Sciences Ireland Unlimited Company, Barnahely,  
Ringaskiddy, Co Cork, IE  
(74) CPZ - CENTAR ZA PATENTE d.o.o., Zagreb, HR
-



# Objava podataka o odbijanju, odbacivanju i obustavi zahtjeva za izdavanje svjedodžbe

---

(21) [S20150024A](#) (22) 20.10.2015.  
(94) 30.08.2024.  
(68) [P20150798](#)  
(54) KOMBINACIJE PIRIMIDINA KOJE SADRŽE NNRTI S  
INHIBITORIMA RT  
(93) EU/1/11/737/001-002, 28.11.2011.,  
(95) **KOMBINACIJA RILPIVIRINA ILI TERAPEUTSKI EKIVALENTNI  
OBLIK ISTOG ZAŠTIĆEN TEMELJNIM PATENTOM, POPUT  
FARMACEUTSKI PRIHVATLJIVE SOLI RILPIVIRINA,  
UKLJUČUJUĆI SOL HIDROKLORIDA RILPIVIRINA I  
EMTRICITABIN**  
(71) Janssen Sciences Ireland Unlimited Company, Barnahely,  
Ringaskiddy, Co Cork, IE  
(74) CPZ - CENTAR ZA PATENTE d.o.o., Zagreb, HR

---

(21) [S20150025A](#) (22) 21.10.2015.  
(94) 30.08.2024.  
(68) [P20150798](#)  
(54) KOMBINACIJE PIRIMIDINA KOJE SADRŽE NNRTI S  
INHIBITORIMA RT  
(93) EU/1/11/737/001-002, 28.11.2011.,  
(95) **KOMBINACIJA RILPIVIRINA ILI TERAPEUTSKI EKIVALENTNI  
OBLIK ISTOG ZAŠTIĆEN TEMELJNIM PATENTOM, POPUT  
FARMACEUTSKI PRIHVATLJIVE SOLI RILPIVIRINA,  
UKLJUČUJUĆI SOL HIDROKLORIDA RILPIVIRINA I  
TENOFVIR, OSOBITO TENOFVIR DISOPROKSIL FUMARAT**  
(71) Janssen Sciences Ireland Unlimited Company, Barnahely,  
Ringaskiddy, Co Cork, IE  
(74) CPZ - CENTAR ZA PATENTE d.o.o., Zagreb, HR

---

(21) [S20160028A](#) (22) 21.12.2016.  
(94) 27.08.2024.  
(68) [P20160873](#)  
(54) MODIFICIRANE ANALOGIJE FLUORIZIRANOG NUKLEOZIDA  
(93) EU/1/13/894, 17.01.2014.,  
(95) **(2'R)-2'-DEOKSI-2'-FLUORO-2'-C-METILURIDIN-5'-TRIFOSFAT**  
(71) Gilead Pharmasset LLC, c/o Gilead Sciences, Inc., 333 Lakeside  
Drive, Foster City, CA 94404, US  
(74) Gorana Grubišić, Zagreb, HR

---

# Kazalo proizvoda za koje su izdane svjedodžbe

Broj svjedodžbe (11)	Naziv proizvoda (95)	Datum podnošenja zahtjeva (22)
S20150026	KOMBINACIJA RILPIVIRINA ILI FARMACEUTSKI PRIHVATLJIVE SOLI RILPIVIRINA, UKLJUČUJUĆI SOL HIDROKLORIDA RILPIVIRINA, TENOFVIR DISOPROKSIL, OSOBITO TENOFVIR DISOPROKSIL FUMARAT I EMTRICITABIN	21.10.2015.

# Kazalo nositelja svjedodžbi

Nositelj svjedodžbe (73)	Broj svjedodžbe (11)	Datum podnošenja zahtjeva (22)
Janssen Sciences Ireland Unlimited Company, IE	S20150026	21.10.2015.

# Objava upisa promjena u registru zahtjeva za izdavanje svjedodžbi

## Promjena adresa/sjedišta podnositelja zahtjeva za izdavanje svjedodžbe

Broj zahtjeva za izdavanje svjedodžbe (21)	Raniji zapis	Novi zapis	Datum upisa promjene
S20220039A	Onczeptides AB, Västra Trädgårdsgatan 15, 111 53 Stockholm, SE	Onczeptides AB, Luntmakargatan 46, 111 37 Stockholm, SE	04.09.2024

## Prijenos prava

Broj zahtjeva za izdavanje svjedodžbe (21)	Raniji zapis	Novi zapis	Datum upisa promjene
S20220039A	Onczeptides AB, Luntmakargatan 46, 111 37 Stockholm, SE	Onczeptides Innovation AB, Luntmakargatan 46, 111 37 Stockholm, SE	04.09.2024

# Objava prestanka vrijednosti uporabnih modela

Broj uporabnog modela	MKP	Datum prestanka vrijednosti uporabnog modela	Uporabni model objavljen u HGIV-u br.	Naziv izuma
(11)	(51)			(54)
UM20210005	<b>E04H 3/12</b> (2006.01)	03.02.2024	9/2021	MOBILNA NATKRIVENA TRIBINA

# Objava prijava žigova

## RAZRED 1

(210)	Z20240424A	(220)	24.04.2024.
(731)	KURARAY CO., LTD.	(442)	13.09.2024.
(740)	1621, Sakazu, Kurashiki City, Okayama Prefecture, JP		
(540)	MSA IP d.o.o., Zagreb, HR		

**kuraray**  
Possible starts here

(591)	tamno plava, svijetlo plava
(531)	27.05.01; 27.05.09; 27.05.10; 29.01.04
(511)	1 kemijska sredstva za uporabu u industriji; neprerađene umjetne i sintetičke smole; ljepljiva za uporabu u industriji; ugljik; aktivni ugljen za industrijsku upotrebu
	5 higijenski preparati za medicinsku uporabu; flasteri; zavoji za obloge za rane; zubarski kit; ljepljiva za zubarske potrebe; zubna keramika; dentalni kompozitni materijali; farmaceutski preparati; zubarski preparati i proizvodi.
	10 umjetne kosti za ugradnju; proteze za kosti; zamjenske kosti za kiruršku uporabu; elastični zavoji; potporni zavoji; kirurške maske; sanitarne maske za medicinske svrhe; sanitarne maske za potrebe izolacije virusa; kirurški aparati i instrumenti za stomatološku upotrebu; instrumenti za primjenu zubnih ispuna; zubne proteze
	16 plastične folije za umatanje i pakiranje; plastični listovi za umatanje i pakiranje; papir; laminirani papir
	17 poluobrađene sintetičke smole; poluobrađena plastika; djelomično obrađeni elastomeri; sintetička guma; guma u tekućem obliku; poluobrađena guma; kemijska vlakna koja nisu za tekstilnu upotrebu; vlakna od plastičnih tvari, osim za tekstilnu upotrebu
	18 koža i umjetna koža; kožne torbe; aktovke [kožni proizvodi]; sedlarski proizvodi
	21 krpe za čišćenje; krpe za brisanje prašine
	22 sintetička vlakna za tekstilnu uporabu; tekstilna vlakna; vlakna pređe; tekstilne niti; užad; uzice; komercijalne mreže; mreže za ribolov; cerade; šatori; tende od tekstila ili sintetičkih materijala
	23 konac i pređa od sintetičkih vlakana; predeni konac i pređa; pređe i niti za tekstilnu uporabu
	24 tekstil, odnosno tkane, pletene i netkane tkanine; tekstilni proizvodi, koji nisu obuhvaćeni drugim razredima; pletena tkanina; netkana tkanina; tekstilne krpe za sušenje posuđa
	25 odjeća; rukavice; pokrivala za glavu; pojasevi; obuća; odjeća za sport; sportska obuća
	26 kukice i okašca; polugotove trake, i to, samopričvrstne vrpce [krojački pribor] i čičak trake; dugmad [puceta], i to, zatvarači na pritisak; patent zatvarači; uzice [konopčići]

(210)	Z20240574A	(220)	27.05.2024.
(731)	AGRONOM d.o.o.	(442)	13.09.2024.
(540)	Industrijska 47, 34000 Požega, HR		

**ORANICA**

(591)	narančasta, zelena
(531)	27.05.01; 27.05.04; 27.05.05; 27.05.08; 29.01.01; 29.01.03

(511)	1 folijarno gnojivo za primjenu na usjevima u razdobljima stresa; folijarno gnojivo za primjenu na usjevima u razdoblju brzog rasta; gnojiva; gnojiva, gnojiva za travnjake, gnojiva za travu; gnojiva (organska -); gnojiva za biljke; gnojiva za tlo; gnojiva za travu; gnojiva za vrt; gnojiva za zemlju; gnojivo u krutom obliku; gnojivo u tekućem obliku; gnojivo za zemlju i zemlju za lončanice; kruta gnojiva; malč za obogaćivanje tla [gnojivo]; mineralna gnojiva; mješana gnojiva; organsko gnojivo; tekuća gnojiva; treset [gnojivo]; umjetna gnojiva za kućne biljke;
	ekspandirana glina za hidroponski uzgoj biljaka [supstrati]; supstrati za uporabu u poljoprivredi, hortikulturi i šumarstvu
	29 obrađene sjemenke bundeve; prerađene sjemenke lubenice
	31 krumpirovo sjeme; neprerađene bučine sjemenke; sjeme; sjeme, lukovice i presadnice za sadnju; sjeme povrća; sjeme za cvijeće; sjeme za hortikulture svrhe; sjeme za sisanje; sjeme za voće; sjemenje za sadnju bilja; sjemenke voća;
	lukovice biljaka; lukovice biljaka za hortikulturalnu upotrebu; lukovice biljaka za poljoprivrednu upotrebu; lukovice cvijeća; lukovice za hortikulturalne svrhe; lukovice za poljoprivredne svrhe; lukovice za sadnju; sjeme, lukovice i presadnice za sadnju; stablični gomolji cvijeća

## RAZRED 2

(210)	Z20240888A	(220)	21.08.2024.
(731)	PLODINE d.d. za trgovinu i usluge	(442)	13.09.2024.
(540)	Radnička 30, 51000 Rijeka, HR		

**MANEX**

(591)	bijela, crna
(531)	13.01.06; 13.01.17; 27.05.01; 29.01.06; 29.01.08
(511)	2 bazne boje za bojanje
	4 kocke za potpalu roštilja, potpala (iverje i slično za potpaljivanje vatre), tekućine za paljenje roštilja
	6 alat (prazne, metalne kutije za alat)
	7 alati na motorni pogon, brusilice kao električni alati, brusilice za alate za rezanje, bušilice [električni alati], bušilice kao bežični električni ručni alati, električni alati, električni kuhinjski alati, električni ručni alati, glodala [alatni strojevi], glodala [električni alati], hidraulični alati, hidraulični električni alati, mehanički alati, mehanički pokretani ručni a ati, plinski plamenici [alati], pneumatski alati, pneumatski ručni alati, razvrtala [alatni strojevi], razvrtala [motorni alati], ručni električni bežični alati, vrtlarski alati (električni)
	8 alat (neelektrični alat), pojasevi za alat, ručno pokretani alat i pribor (za obradu materijala i za izgradnju, popravke i održavanje), vrtlarski alat (ručno pokretni)
	9 produžni kabeli (električni), utikači (električni), baterije, zaštitne rukavice
	11 upaljači, upaljači za plin [pribor], upaljači za plinske štednjake, upaljači za roštilje, električni roštilji, električne žarulje, fluorescentne električne žarulje, grla za električne žarulje, halogenske žarulje, LED žarulje za svjetiljke, plinski roštilji, roštilji, štednjaci za kampiranje, sitne žarulje, svjetiljke za kampiranje, žarulje motornih vozila
	17 vrtna crijeva
	20 kutije za alat (nemetalne -) [prazne]
	21 električni uređaji za ubijanje insekata, mlaznice raspršivači za vrtno cijevi, pribor za uporabu s kućnim roštiljem
	22 mreža za zaštitu od ptica i insekata, šatori za kampiranje, šatori (nisu za kampiranje)

## 24 vreća za spavanje za kampiranje

(210)	Z20240889A	(220)	21.08.2024.
		(442)	13.09.2024.
(731)	<b>PLODINE d.d. za trgovinu i usluge</b>		
(540)	Radnička 30, 51000 Rijeka, HR		



(591)	plava, bijela		
(531)	13.01.06; 13.01.17; 27.05.01; 29.01.04; 29.01.06		
(511)	2 bazne boje za bojanje		
	4 kocke za potpalu roštilja, potpala (iverje i slično za potpaljivanje vatre), tekućine za paljenje roštilja alat (prazne, metalne kutije za alat)		
	6 alati na motorni pogon, brusilice kao električni alati, brusilice za alate za rezanje, bušilice [električni alati], bušilice kao bežični električni ručni a ati, električni alati, električni kuhinjski alati, električni ručni alati, glodala [alatni strojevi], glodala [električni alati], hidraulični alati, hidraulični električni alati, mehanički alati, mehanički pokretani ručni a ati, plinski plamenici [alati], pneumatski alati, pneumatski ručni alati, razvrtala [alatni strojevi], razvrtala [motorni alati], ručni električni bežični alati, vrtlarski alati (električni)		
	8 alat (neelektrični alat), pojasevi za alat, ručno pokretani alat i pribor (za obradu materijala i za izgradnju, popravke i održavanje), vrtlarski alat (ručno pokretni)		
	9 produžni kabeli (električni), utikači (električni), baterije, zaštitne rukavice		
	11 upaljači, upaljači za plin [pribor], upaljači za plinske štednjake, upaljači za roštilje, električni roštilji, električne žarulje, fluorescentne električne žarulje, grla za električne žarulje, halogenske žarulje, LED žarulje za svjetiljke, plinski roštilji, roštilji, štednjaci za kampiranje, sitne žarulje, svjetiljke za kampiranje, žarulje motornih vozila		
	17 vrtna crijeva		
	20 kutije za alat (nemetalne -) [prazne]		
	21 električni uređaji za ubijanje insekata, mlaznice raspršivači za vrtno cijevi, pribor za uporabu s kućnim roštiljem		
	22 mreža za zaštitu od ptica i insekata, šatori za kampiranje, šatori (nisu za kampiranje)		
	24 vreća za spavanje za kampiranje		

## RAZRED 3

(210)	Z20240576A	(220)	27.05.2024.
		(442)	13.09.2024.
(731)	<b>La-Chris d.o.o.</b>		
(540)	Aleja tišine 2, 10040 Zagreb, HR		



LA CROA

(591)	crna, zlatna, bijela		
(531)	05.01.03; 05.01.16; 26.01.01; 26.01.15; 26.01.24; 27.05.01; 29.01.02; 29.01.06; 29.01.08		
(511)	3 aromatična ulja; boje za kosu; gel za kosu; gel za tuširanje; gelovi za kosu; gelovi za nakon izlaganja suncu [kozmetika]; hidratantne kreme za lice [kozmetičke]; hidratantni losioni za tijelo [kozmetički]; hidratantni preparati za kosu; hidratantni preparati za kosu; hidratantno mlijeko; hidratizirajuće kreme za tijelo [kozmetičke]; hidratizirajući losioni za tijelo [kozmetika]; hranjive kreme; izbjeljivači za kosu; kozmetička ulja; kozmetički proizvodi za kosu; kozmetički proizvodi za kosu; kozmetika; kozmetika za		

kosu; krema za kosu; krema za lice; krema za oči; krema za ruke; krema za tijelo; krema za uklanjanje dlačica; kreme (Kozmetika-); kreme protiv celulita; kreme protiv pjega; kreme protiv starenja; kreme za bebe [neljekovite]; kreme za zaštitu od sunca [kozmetika]; lak za kosu; lak za kozmetičke svrhe; preparati za masnu kosu

5 losioni za kosu (Ljekoviti -); pripravci za rast kose (Medicinski-); preparati protiv opadanja kose; preparati protiv prhuti (farmaceutski); kozmetika medicinska

(210)	Z20240798A	(220)	26.07.2024.
		(442)	13.09.2024.
(731)	<b>Augustinibeauty j.d.o.o.</b>		
(540)	Jurišićeva ulica 19/1, 10000 Zagreb, HR		



(591)	smeđa, bijela		
(531)	27.05.01; 29.01.06; 29.01.07		
(511)	3 nemedicinska kozmetika i toaletni preparati; kozmetički preparati za tamnjenje kože; losioni (kozmetički losioni)		

(210)	Z20240852A	(220)	09.12.2021.
		(442)	13.09.2024.
(731)	<b>Elemis USA, Inc.</b>		
	1140 Broadway, Suite 1601, New York, US		
(740)	KORPER I PARTNERI odvjetničko društvo d.o.o., Zagreb, HR		
(540)			

ELEMIS

(641)	018619327, 09.12.2021.		
(511)	3 sapuni; sapuni za uporabu u kućanstvu; sapun za kupanje; sapun za ljepotu; sapun za osobnu uporabu; kozmetički sapuni; ukrasni sapuni; toaletni sapuni; parfemi; toaletna voda; mirisne vodice; esencijalna ulja; kozmetički proizvodi; losioni za kosu; preparati za čišćenje zubi; ulja za toalet; kozmetička ulja; ulja za mirise i parfeme; bademovo ulje; pjena za kupanje; pjenušava kupka; gelovi za tuširanje; balzami [osim za medicinske svrhe]; losioni za tijelo; losioni za kosu; kozmetički proizvodi u obliku gelova; kozmetičke maske; kozmetički pripravci za kupanje; kozmetički proizvodi; pripravci za njegu kože; hladne kreme za kozmetičku uporabu; sprej za toniranje; kozmetički proizvodi za hidrataciju; serumi za lice za kozmetičku uporabu; proizvodi za šminkanje; sredstva za piling za njegu kože; sredstva za čišćenje kože; kozmetičke olovke; kozmetika za obrve; kozmetički proizvodi za trepavice; puder za toaletne potrebe; proizvodi za brijanje; gel za brijanje; pjena za brijanje; sapun za brijanje; preparati za njegu poslije brijanja; toaletno mlijeko; neseseri [torbe s kozmetičkim proizvodima]; puder za lice; tekući puder; lak za nokte; preparati za njegu noktiju; očvršćivači za nokte; maskara; ruž [rumenilo] za usne; balzami za usne [bez ljekovitog učinka]; dezodorani za osobnu uporabu [parfumerijski proizvodi]; dezodorani za osobnu uporabu; depilatori; vosak za depilaciju; kozmetički proizvodi za mršavljenje; sunčanje [kozmetički preparati za sunčanje]; kozmetički pripravci za zaštitu od sunca; maramice natopljene kozmetičkim losionima; kozmetički preparati za pomoć pri mršavljenju; tamjan; parfimiranje zraka; rublje (proizvodi za parfimiranje rublja); mirisni sprejevi za osvježavanje tkanina; mirisni sprejevi za posteljinu; potpuri; kreme za izbjeljivanje kože; sredstva za uklanjanje boje; pasta za kožne remene za brijanje; abrazivni papir; kozmetika za životinje		

## RAZRED 4

(210)	Z20240309A	(220)	22.03.2024.
		(442)	13.09.2024.
(731)	<b>GEN-I, trgovanje in prodaja električne energije, d.o.o.</b>		
	Vrbina 17, 8270 Krško, SI		
(740)	Andrea Kožar, Zagreb, HR		
(540)			



(591)	žuta, plava
(531)	27.05.01; 01.03.02; 29.01.02; 29.01.04
(511)	<p><b>4</b> električna energija; gorivo; pogonsko gorivo</p> <p><b>9</b> baterije; električne baterije; mjerni uređaji; električni mjerni instrumenti; električni mjerači; mjerači električne energije; mjerni instrumenti; pokazivači električnih gubitaka; nadzor (električni uređaji za nadzor); električni upravljački aparati; električni priključci; električne instalacije za daljinsku kontrolu industrijskih operacija; električne žičane instalacije; solarne baterije; sunčane baterije; fotonaponski solarni moduli; fotonaponski objekti za proizvodnju električne energije [fotonaponske elektrane]; fotonaponski uređaji i instalacije za proizvodnju sunčeve energije; solarni paneli; solarne ploče za proizvodnju električne energije; solarne ćelije; fotonaponske ćelije; pretvarači, električni [konvertori]; električni vodiči</p> <p><b>11</b> instalacije grijanja; instalacije za grijanje toplom vodom; peći za grijanje; sunčeve peći; solarni kolektori za grijanje; dizalice topline; akumulatori topline; toplinski izmjenjivači.</p> <p><b>19</b> krovišta, nemetalna s ugrađenim solarnim ćelijama</p> <p><b>21</b> staklo u koje su ugrađeni tanki električni vodiči</p> <p><b>35</b> tržišne prognoze; marketinške prognoze; razvoj promidžbenih koncepcija; plakatiranje [oglašavanje]; izravno oglašavanje putem pošte; objavljivanje promidžbenih tekstova; objavljivanje reklamnih tekstova; tekstovi (objavljivanje promidžbenih); obrada teksta; dizajn reklamnog materijala; online oglašavanje na računanim mrežama; pisanje reklamnih tekstova; procjene (poslovne)-; poslovne informacije; poslovne informacije i savjetovanje potrošača u odabiru proizvoda i usluga; usluge unapređenja prodaje za treće osobe; prezentacija robe pomoću komunikacijskih medija u maloprodajne svrhe; prezentacija proizvoda i usluga; predstavljanje proizvoda [demonstracija]; poslovne informacije; posredovanje u vezi s ugovorima za prodaju robe [za druge]; posredovanje u sklapanjima ugovora za kupnju i prodaju proizvoda; prijepisi priopćenja; nabava za treće osobe (usluge kupnje proizvoda i usluga za druga poduzeća); sakupljanje statističkih podataka vezanih uz oglašavanje; usluge u svezi prezentacije proizvoda javnosti; usluge izdavanja računa u području energije; usluge usporedbe cijena energije; pribavljanje ugovora u vezi s opskrbom energije; usluge istraživanja tržišta koje se odnose na radijske i televizijske medije; širenje reklamnih materijala; oglašavanje; reklamne usluge; reklamiranje putem pošte; reklamne usluge; radijsko i televizijsko oglašavanje; televizijsko reklamiranje; radijsko oglašavanje i reklame; odnosi s javnošću; usluge usporedbe cijena; operativna poslovna podrška za poduzeća; poslovno savjetovanje (profesionalno -); analize cijena i troškova; profesionalno savjetovanje u svezi poslovnog upravljanja; savjetovanje u području poslovnog upravljanja; marketing; istraživanje tržišta</p> <p><b>36</b> financiranje zajmova; usluge davanja zajmova u obrocima; usluge zajmova i kredita te financiranja leasinga; pružanje podataka o osiguranju</p> <p><b>39</b> distribucija električne energije; distribucija energije; net metering (neto mjerenje, samoopskrba električnom energijom)</p> <p><b>40</b> proizvodnja električne energije iz solarne energije; proizvodnja energije u elektranama; proizvodnja energije</p> <p><b>42</b> meteorološka izvješća (usluge davanja meteoroloških izvješća); inženjerske usluge; planovi (izrada građevinskih planova); znanstvena istraživanja u području zaštite okoliša; savjeti u svezi štednje energije; tehnička istraživanja</p>

## RAZRED 5

(210)	Z20240712A	(220)	22.07.2021.
		(442)	13.09.2024.
(310)	90481704	(320)	22.01.2021.
(731)	<b>Abata Therapeutics, Inc.</b>		
	29 Newbury St., 3rd Floor, Boston, DE 02116, US		
(740)	PETOŠEVIĆ d.o.o., Zagreb, HR		
(540)			

## ABATA

(641)	018518855, 22.07.2021.
(511)	<p><b>5</b> farmaceutski preparati za terapiju T- stanicama; farmaceutski preparati i cjevica za uporabu u genskoj terapiji i staničnoj terapiji; biološki preparati za uporabu u medicinskoj i kliničkoj genskoj terapiji i staničnoj terapiji; farmaceutski proizvodi za suzbijanje i liječenje raka; proizvodi za imunoterapiju, i to, farmaceutski pripravci za liječenje raka, autoimunih bolesti i imunoloških poremećaja; biološki pripravci za liječenje raka, autoimunih bolesti i imunoloških poremećaja; kemijski i biokemijski pripravci i tvari za medicinske potrebe za liječenje i/ili dijagnozu raka, autoimunih bolesti i imunoloških poremećaja; antitijela i knjižnice antitijela za medicinske potrebe, za liječenje i/ili dijagnozu raka, autoimunih bolesti i imunoloških poremećaja</p> <p><b>40</b> proizvodnja terapeutskih lijekova po narudžbi, i to proizvodnja po narudžbi staničnih terapija i terapija za rak; rad s isporučenim materijalom za treće, i to, proizvodnja farmaceutskih preparata za zdravstvenu njegu, za ublažavanje patnje ljudi i životinja zbog bolesti liječenih staničnom terapijom ili regenerativnim lijekovima, posebno lijekovima za ljudske potrebe, uključujući lijekove za eksperimentalne potrebe, biološke proizvode za eksperimentalne potrebe, preparate za staničnu terapiju i lijekove za inovativne terapije</p>

(210)	Z20240765A	(220)	17.07.2024.
		(442)	13.09.2024.
(731)	<b>JAMNICA plus d.o.o.</b>		
	Getaldićeva 3, 10000 Zagreb, HR		
(740)	Tomislav Hadžija, Zagreb, HR		
(540)			



(591)	zeleni, žuti, crni, narančasti, bijeli
(554)	Žig koji čini oblik (3d)
(531)	03.07.15; 03.07.25; 05.07.12; 05.07.22; 19.03.03; 27.05.01; 27.05.07; 29.01.12; 29.01.14
(511)	<p><b>5</b> nutricionistički dodaci u formi praškastih mješavina za pića i vitaminska pića (tekući vitaminski dodaci)</p> <p><b>32</b> prašak za pripremu napitka</p>

(210)	Z20240872A	(220)	19.08.2024.
		(442)	13.09.2024.
(731)	<b>Krešimir Musa</b>		
	Ul. Lavoslava Ružičke 30C, 10000 Zagreb, HR		
(540)			

## NICOTIFEN

(511)	<p><b>5</b> farmaceutski, medicinski i veterinarski preparati; lijekovi i pomoćna lijekovita sredstva; higijenski preparati za upotrebu u medicini; dijetne namirnice i tvari za medicinske i veterinarske potrebe, hrana za dojenčad; dijetni dodaci prehrani za ljude i životinje; flasteri, materijali za previjanje; dezinfekcijska sredstva</p>
-------	--



(210)	Z20240873A	(220)	19.08.2024.
		(442)	13.09.2024.
(731)	<b>Krešimir Musa</b>		
(540)	Ul. Lavoslava Ružičke 30C, 10000 Zagreb, HR		

## VENUFEN

(511)	<b>5</b>	farmaceutski, medicinski i veterinarski preparati; lijekovi i pomoćna lijekovita sredstva; higijenski preparati za upotrebu u medicini; dijetne namirnice i tvari za medicinske i veterinarske potrebe, hrana za dojenčad; dijetni dodaci prehrani za ljude i životinje; flasteri, materijali za previjanje; dezinfekcijska sredstva
-------	----------	--

## RAZRED 6

(210)	Z20240651A	(220)	18.06.2024.
		(442)	13.09.2024.
(731)	<b>SUPER KLJUČ d.o.o.</b>		
(540)	Ljudevita Gaja 62A, 10430 Samobor, HR		

## LOCKALL

(591)	narančasta, crna
(531)	14.05.21; 27.03.15; 27.05.05
(511)	<b>6</b> metalni bravarski proizvodi i sitni metalni predmeti

## RAZRED 9

(210)	Z20240877A	(220)	19.08.2024.
		(442)	13.09.2024.
(731)	<b>Katal Media d.o.o.</b>		
(540)	Ožujaska 3, 10000 Zagreb, HR		



(591)	crvena, plava
(531)	01.15.05; 21.03.01; 24.07.01; 24.07.23; 26.11.03; 26.11.12; 27.05.01; 27.07.01; 29.01.01; 29.01.04; 29.01.06
(511)	<b>9</b> informacijska tehnologija te uređaji za reprodukciju zvučnih zapisa, videozapisa i multimedijskih sadržaja te uređaji za fotografiranje
	<b>12</b> vozila i prijevozna sredstva
	<b>16</b> papirnat, kartonske i plastične vreće i artikli za pakiranje, zamatanje i skladištenje; tiskani materijali, pisači i nastavni pribor; umjetnička djela i dekoracije, uključujući figurice izrađene uglavnom od papira ili kartona, te arhitektonski modeli; umjetnički materijali i mediji te materijali i mediji za modeliranje; ljepljive tvari za papirnat proizvode i za domaćinstvo; papir i karton
	<b>18</b> kišobrani i suncobrani; kovčezi, torbe, novčanici i drugi proizvodi za nošenje
	<b>24</b> tekstilni proizvodi i njihovi nadomjesci; tkanine
	<b>25</b> dijelovi odjeće, obuće i pokrivala za glavu; obuća; odjeća; odjevni predmeti; pokrivala za glavu
	<b>28</b> igračke, igre, predmeti za igranje i zabavu; svečane dekoracije, oprema za zabavu i umjetna božićna drvca; uređaji za sajmišta i igrališta
	<b>35</b> usluge oglašavanja, marketinga i promidžbe; usluge oglašavanja, promicanja i marketinga
	<b>41</b> obrazovne, zabavne i sportske usluge; predbilježba i rezervacija ulaznica za događanja i aktivnosti u području obrazovanja, zabave i sporta

(210)	Z20240900A	(220)	26.08.2024.
		(442)	13.09.2024.
(731)	<b>ALTPRO d.o.o.</b>		
(540)	Velika cesta 41, 10020 Zagreb, HR		

## FSDT12

(511)	<b>9</b>	uređaji za sigurnost željezničkog prometa; željeznički promet (uređaji za sigurnost željezničkog prometa); željeznički signali; odašiljači elektroničkih signala; brojači okretaja; električni kontrolni uređaji; detektori; kontrolnici brzine vozila; uređaji za automatsko upravljanje vozilom; magnetni senzori; elektronički senzori; uređaji za prikupljanje podataka; mobilni prijamnici podataka; zapisivači podataka; nosači podataka; procesori podataka; baze podataka; električni uređaji za snimanje; signalni aparati i instrumenti; tahografi; automatski kontrolni uređaji; elektronički uređaji za daljinsko upravljanje signalima; instrumenti za upravljanje procesima (električni); uređaji za bilježenje događaja; memorijski uređaji za upotrebu s uređajima za obradu podataka; računalni memorijski uređaji; računalni sustavi; računalni programi; kartice s ugrađenim mikroprocesorima; mikroprocesori koje je moguće programirati pomoću softvera; tahometri [brojila okreta]; tahometri; senzori koji se koriste za upravljanje postrojenjem; senzori za mjerenje; senzori za udarce; senzori za odstojanje; senzori udara; prijenosnici signala; prometni znakovi [svjetleći]; prometni znakovi (ne-metalni) [mehanički]; prometni znakovi (nemetalni -) [svjetleći]; prometni znakovi [mehanički]; instrumenti za detektiranje prometa; signalne lampe [sigurnosna oprema]; signalne lampe; signalna svjetla [sigurnosna oprema]; sigurnosni nadzorni uređaji; sigurnosni uređaji za monitoriranje [električni]; uređaji za nadzor prometa [svjetleći]; uređaji za usmjeravanje prometa [elektronički]; uređaji za nadzor prometa [mehanički]; uređaji za nadzor prometa [elektronički]; uređaji za usmjeravanje prometa [mehanički]; uređaji za nadzor prometa [elektronički]; interaktivni računalni sustavi; sigurnosni uređaji [za sprječavanje nesreća ili ozljeda]; sigurnosni uređaji za upozoravanje; sigurnosni kontrolni uređaji; sigurnosni releji [elektronički]; senzori za utvrđivanje položaja; senzori istrošenosti kočinskih pločica; senzori za uključivanje-isključivanje; senzori za mjerenje brzine; optički senzori brzine; elektro-optički senzori; termalni senzori [termostati]; sinkronizacijski senzori; biometrijski senzori; ultrazvučni senzori; elektronički senzori; senzori akceleracije; piezoelektrični senzori; senzori pokreta; senzori vibracija; senzori udara; optički senzori; električni senzori; mikroprocesorske kontrole; mikroprocesorske kartice; sigurnosni mikroprocesori; jezgre mikroprocesora; mikroprocesori; mediji za pohranu podataka; prijemnici za komunikaciju podataka; jedinice za razmjenu podataka; uređaji za šifriranje podataka; uređaji za enkripciju podataka; računalne baze podataka; optički nosači podataka; elektroničke baze podataka; baze podataka (elektroničke); optički prijenosnici podataka; elektronički nosači podataka; zapisivači podataka; baze podataka; nosači podataka; procesori podataka; elektrodinamički uređaji za daljinsko upravljanje željezničkim skretnicama; senzori za utvrđivanje brzine; senzori magnetnog toka
	<b>42</b>	istraživanje povezano s razvojem računalnih programa i softvera; usluge istraživanja i razvoja u vezi s računalnim hardverom; istraživanje, razvoj, dizajn i nadogradnja računalnog softvera; istraživanje povezano s razvojem računalnog softvera; istraživanje povezano s razvojem računalnog hardvera; istraživanje i razvoj novih proizvoda; razvoj (istraživanje i -) proizvoda; planiranje tehničkih projekata u području inženjeringa; ispitivanje uređaja u području električnog inženjeringa; usluge strukturalnog inženjeringa; usluge električnog inženjeringa; usluge inženjeringa i računalno potpomognutog inženjeringa; tehnički inženjering; savjetodavne usluge u svezi s računalnim informativnim sustavima; informativne usluge u svezi s informacijskom tehnologijom; pružanje informacija u svezi s informacijskom tehnologijom; usluge inženjeringa i računalno potpomognutog inženjeringa; inženjerske usluge u svezi s informacijskom tehnologijom; prikupljanje podataka u svezi s informacijskom tehnologijom; prikupljanje znanstvenih podataka; usluge analize i testiranja koje se odnose na uređaje za električni inženjering; ispitivanje uređaja u području električnog inženjeringa u svrhu certifikacije; usluge softverskog inženjeringa za programe obrade

podataka; usluge električnog inženjeringa; računalni inženjering; održavanje baza podataka; razvoj baza podataka; skladištenje podataka

(210)	Z20240901A	(220)	26.08.2024.
(731)	<b>ALTPRO d.o.o.</b>	(442)	13.09.2024.
(540)	Velika cesta 41, 10020 Zagreb, HR		

## FSDT6

(511)	<b>9</b>	uređaji za sigurnost željezničkog prometa; željeznički promet (uređaji za sigurnost željezničkog prometa); željeznički signali; odašiljači elektroničkih signala; brojači okretaja; električni kontrolni uređaji; detektori; kontrolnici brzine vozila; uređaji za automatsko upravljanje vozilom; magnetni senzori; elektronički senzori; uređaji za prikupljanje podataka; mobilni prijamnici podataka; zapisivači podataka; nosači podataka; procesori podataka; baze podataka; električni uređaji za snimanje; signalni aparati i instrumenti; tahografi; automatski kontrolni uređaji; elektronički uređaji za daljinsko upravljanje signalima; instrumenti za upravljanje procesima [električni]; uređaji za bilježenje događaja; memorijski uređaji za upotrebu s uređajima za obradu podataka; računalni memorijski uređaji; računalni sustavi; računalni programi; kartice s ugrađenim mikroprocesorima; mikroprocesori koje je moguće programirati pomoću softvera; tahometri [brojila okreta]; tahometri; senzori udaraca; senzori koji se koriste za upravljanje postrojenjem; senzori za mjerenje; senzori za udarce; senzori za odstojanje; prijenosnici signala; prometni znakovi [svjetleći]; prometni znakovi (ne-metalni) [mehanički]; prometni znakovi (nemetalni -) [svjetleći]; prometni znakovi [mehanički]; instrumenti za detektiranje prometa; signalne lampe; signalne lampe [sigurnosna oprema]; signalna svjetla [sigurnosna oprema]; sigurnosni nadzorni uređaji; sigurnosni uređaji za monitoriranje [električni]; uređaji za nadzor prometa [svjetleći]; uređaji za nadzor prometa [električni]; uređaji za nadzor prometa [mehanički]; uređaji za nadzor prometa [električni]; uređaji za usmjeravanje prometa [električni]; uređaji za usmjeravanje prometa [električni]; uređaji za usmjeravanje prometa [mehanički]; interaktivni računalni sustavi; sigurnosni uređaji [za sprječavanje nesreća ili ozljeda]; sigurnosni uređaji za upozoravanje; sigurnosni kontrolni uređaji; sigurnosni releji [električni]; senzori za utvrđivanje položaja; senzori istrošenosti kočinskih pločica; senzori za uključivanje-isključivanje; senzori za mjerenje brzine; optički senzori brzine; elektro-optički senzori; termalni senzori [termostati]; sinkronizacijski senzori; biometrijski senzori; ultrazvučni senzori; senzori akceleracije; piezoelektrični senzori; senzori pokreta; senzori vibracija; senzori udara; optički senzori; električni senzori; mikroprocesorske kontrole; mikroprocesorske kartice; sigurnosni mikroprocesori; jezgre mikroprocesora; mikroprocesori; mediji za pohranu podataka; prijemnici za komunikaciju podataka; jedinice za razmjenu podataka; uređaji za šifriranje podataka; uređaji za enkripciju podataka; računalne baze podataka; optički nosači podataka; elektroničke baze podataka; baze podataka (elektroničke); optički prijenosnici podataka; elektronički nosači podataka; elektrodinamički uređaji za daljinsko upravljanje željezničkim skretnicama; senzori za utvrđivanje brzine; senzori magnetnog toka
	<b>42</b>	istraživanje povezano s razvojem računalnih programa i softvera; usluge istraživanja i razvoja u vezi s računalnim hardverom; istraživanje, razvoj, dizajn i nadogradnja računalnog softvera; istraživanje povezano s razvojem računalnog softvera; istraživanje povezano s razvojem računalnog hardvera; istraživanje i razvoj novih proizvoda; razvoj (istraživanje i -) proizvoda; planiranje tehničkih projekata u području inženjeringa; ispitivanje uređaja u području električnog inženjeringa; ispitivanje uređaja u području električnog inženjeringa u svrhu certifikacije; usluge strukturalnog inženjeringa; usluge električnog inženjeringa; usluge inženjeringa i računalno potpomognutog inženjeringa; tehnički inženjering; savjetodavne usluge u svezi s računalnim informativnim sustavima; informativne usluge u svezi s informacijskom tehnologijom; pružanje

informacija u svezi s informacijskom tehnologijom; inženjerske usluge u svezi s informacijskom tehnologijom; prikupljanje znanstvenih podataka; usluge analize i testiranja koje se odnose na uređaje za električni inženjering; usluge softverskog inženjeringa za programe obrade podataka; računalni inženjering; skladištenje podataka; prikupljanje podataka u svezi s informativnim sustavima; prikupljanje podataka u svezi s informacijskom tehnologijom; razvoj baza podataka; održavanje baza podataka

## RAZRED 10

(210)	Z20240797A	(220)	27.07.2024.
(731)	<b>Zrinka Kranjčec Dejanović</b>	(442)	13.09.2024.
(540)	Zatišje 26, 10000 Zagreb, HR		



(591)	crvena
(531)	27.05.01; 27.05.09; 27.05.10; 27.05.13; 29.01.01; 29.01.06
(511)	<b>10</b> ortopedska obuća <b>25</b> obuća; ženska obuća; muška obuća; tenisice [obuća]; ležerna obuća; dječja obuća; obuća za medicinsko osoblje; obuća [osim ortopedske obuće]; obuća za slobodno vrijeme; plaža (obuća za plažu); obuća za žene i muškarce; sandale i obuća za plažu

## RAZRED 12

(210)	Z20240770A	(220)	17.07.2024.
(731)	<b>GHIA STORE d.o.o.</b>	(442)	13.09.2024.
(540)	Industrijska ulica 31, 52000 Pazin, HR		

## BALOU

(531)	27.05.01
(511)	<b>12</b> kolica; kolica [mobilna kolica]; kolica na ljudski pogon; kolica na ručni pogon; kolica [pokretni objekt]; ručna kolica; ručna kolica s kotačima; ručna transportna kolica; sklopiva kolica; teretna kolica; transportna kolica; transportna kolica u obliku okvira s kotačima za prijevoz stvari <b>20</b> barski stolci; blagovaonski stolovi; ergonomske stolice; industrijske stolice; jastuci za stolce; jastučići za stolice; konferencijske stolice; konferencijski stolovi; konzolni stolovi; kuhinjski stolovi; niski stolčići; ploče stolova; pomoćni stolčići; prijenosni radni stolovi; promjenjive stolice; radni stolovi; sklopivi stolovi; stolci za bankete; stolice; stolice bez naslona; stolčići; stolčići za odlaganje jela; stolovi; stolovi na sklapanje; stolovi s klupama; stolovi s podešavanjem visine; stolovi za blagovaonicu; stolovi za kampiranje; stolovi za piknik; visoke stolice; visoke stolice bez naslona (namještaj) <b>24</b> dugački stolnjaci od tekstila; prekrivači za stolice [pomični] na namještaju; stolnjaci; stolnjaci, nisu od papira; stolnjaci, nisu papirnati; stolnjaci od damasta; stolnjaci od netkane tekstilne tkanine; stolnjaci od tekstila; stolnjaci od tkanine; stolno rublje; stolno rublje, nepapirnat; stolno rublje od tekstila; stolno rublje od tekstila

(210)	Z20240880A	(220)	20.08.2024.
(731)	<b>CHONGQING CHANGAN AUTOMOBILE CO., LTD.</b>	(442)	13.09.2024.
(740)	260 Jianxin East Road, Chongqing, Jiangbei District, CN		
(540)	FORINPRO d.o.o., Zagreb, HR		

## DEEPAL S05

- (511) 12 električna vozila; motorna vozila; karoserije automobila; motori za automobile; hibridna vozila; automobilski kosturi [šasije]; samovozeći automobili [autonomni automobili]; poklopci za motore vozila; branici za automobile; zračni jastuci [sigurnosne naprave za automobile]; automobili s pogonom na vodikovo gorivo; kamioni; autokaravane; sportska vozila; amfibijska vozila; osovine vozila; nogostupi za ulaz u vozila; kočnice pločice za automobile; ogledala vozila [retrovizori]; signalizatori za kretanje vozila unatrag

(210)	Z20240890A	(220)	22.08.2024.
(731)	<b>Filip Prizmić</b>	(442)	13.09.2024.
(740)	Tuškanac 72, 10000 Zagreb, HR		
(540)	Mario Bonić, Zagreb, HR		



- (591) plava, siva  
(531) 01.15.03; 27.03.01; 27.03.12; 27.05.01; 27.05.10; 29.01.04; 29.01.06
- (511) 12 kamioni cisterne [tankeri]; željeznički vagoni; željeznički vagoni; željeznička teretna vozila; vozila; prikolice [vozila]; željeznička vozila; kontejneri za prijevoz robe na kotačima
- 36 upravljanje imovinom; upravljanje ulaganjima u nekretnine; nekretnine (zakup -); financiranje imovine [nekretnine]; ugovaranje iznajmljivanja nekretnine; ulaganje u nekretnine; procjena nekretnine [financijska]; ugovaranje zakupa nekretnine
- 39 prijevoz robe željeznicom; dostava robe željeznicom; prijevoz robe željeznicom; iznajmljivanje željezničkih vozila; usluge željezničkog prijevoza; iznajmljivanje željezničkog prijevoza; usluge organiziranja prijevoza željeznicom; prijevoz teretnih kontejnera željeznicom; usluge distribucije željezničkog tereta; vozila [iznajmljivanje vozila]; iznajmljivanje vozila; prijevoz robe; prijevoz robe željeznicom; organiziranje prijevoza robe; prijevoz i dostava robe; prijevoz i skladištenje robe; preuzimanje, prijevoz i dostava robe; usluge prijevoza robe na kratkim relacijama

## RAZRED 16

(210)	Z20201221A	(220)	05.11.2020.
(731)	<b>New Bakery d.o.o.</b>	(442)	13.09.2024.
(740)	Tratinska 72, Lukavec, 10412 Donja Lomnica, HR		
(540)	Ivan Ferenc, Zagreb, HR		



- (591) crvena, smeđa, bijela  
(531) 26.11.03; 26.11.13; 27.05.01; 27.05.11; 29.01.01; 29.01.07  
(511) 16 klišei s adresama; klišei [stereotipovi]; papir namočen tintom za reprodukciju slika u tiskarskoj industriji; tekućine za ispravljanje za tiskarska slova; korektor u tekućini za tiskarska slova; filter-tkanine za tiskarstvo, netekstilne; tiskarski ofsetni papir za letke; ravnala, mala za tiskarstvo; slova [tiskarska slova]; prenosivi tiskarski kompleti; tiskarska slova; tiskarski papir; vrećice [omotnice, torbice], od papira ili plastike za ambalažu; ambalaža napravljena od papirnih nadomjestaka na bazi minerala; hermetički zatvorena ambalaža od papira; hermetički zatvorena ambalaža od kartona; listovi od viskoze za ambalažu; ambalaže za poklone; ambalaža od škroba; papir za ambalažu; kartonska ambalaža; kartonske ambalaže; obrađeni

papir za zamatanje cvijeća i cvjetnih aranžmana; ljepljiva plastična folija za zamatanje; celulozna acetatna folija za zamatanje; papir za zamatanje poklona; folije od papira ili plastike za održavanje vlage [za pakiranje hrane]; upijajuće folije od papira ili plastike za pakiranje hrane; role plastične folije za pakiranje elektroničkih naprava; role plastične folije za pakiranje farmaceutskih proizvoda; role plastične folije za pakiranje hrane; plastične folije za umatanje i pakiranje; prozirne folije za umotavanje prehrambenih proizvoda; role od plastične folije za pakiranje; polietilenske folije za umotavanje i pakiranje; folije od plastike za pakiranje; folije od plastike za umotavanje; folije za umotavanje knjiga; ljepljive uredske folije; plastične folije; samoljepljivi plastični listovi za oblaganje polica; plastični listovi za umatanje i pakiranje; plastični listovi za umatanje; plastični listovi za pakiranje; koluti za namatanje za kartice s imenom [uredski pribor]; kopče za navlake za kartice s imenom [uredski pribor]; navlake za kartice s imenom [uredski pribor]; strojevi za presavijanje papira kao uredski pribor; aparati i strojevi za uvezivanje [uredski pribor]; plastične navlake za identifikacijske kartice [uredski pribor]; stalci za sortiranje spisa [uredski pribor]; kvasilice za ljepljive površine [uredski pribor]; noževi za rezanje papira [uredski pribor]; stalci za držanje papira [uredski pribor]; navlake za identifikacijske kartice [uredski pribor]; ormarići za uredski pribor [uredske potrepštine]; police za papir [uredski pribor]; ladice za spine [uredski pribor]; držači ljepljivih traka [uredski pribor]; noževi za papir [uredski pribor]; mape za dokumente [uredski pribor]; bušilice za papir [uredski pribor]; utiskivači za papir [uredski pribor]; strojevi za plastificiranje [uredski pribor]; ukrasi za olovke [uredski pribor]; korektor u traci [uredski pribor]; uredski i školski pribor; papirnate mape [uredski pribor]; oglasne ploče [uredski pribor]; strojne spajalice [uredski pribor]; ovlaživači prstiju [uredski pribor]; džepne knjige [uredski pribor]; indeksne kartice [uredski pribor]; korektori, tekući [uredski pribor]; uredski pisali pribor; fascikli [uredski pribor]; spajalice [uredski pribor]; pera [uredski pribor]; uredski pribor; puzene podloge za kinesku kaligrafiju [pisači pribor]; kutomjeri [za pisači pribor i uredsku uporabu]; kvačice za papir [pisači pribor]; poklon kutije za pisači pribor; zlatna pera za pisači pribor; stalci za pisači pribor; pera za pisači pribor; listovi papira [pisači pribor]; šljokice za pisači pribor; gumene trake [pisači pribor]; pribadače [pisači pribor]; pisači pribor; papirnati uredski pribor; papirnati pribor za pisanje; papirnati pribor; plastične stranice sa džepićima za fotografije; okviri za fotografije ili umjetničke slike; fotografije bez okvira i s okvirom; albumi za fotografije i kolekcije; fotografije (uređaji za ljepljenje fotografija); stranice albuma za fotografije; mini albumi za fotografije; ljepljivi kutnici za fotografije; ljepljivi kutovi za fotografije; uokvirene i neuokvirene fotografije; okviri za fotografije; stalci za fotografije; kolekcionarske fotografije igrača; albumi za fotografije; potpisane fotografije; fotografije [tiskane]; školske fotografije; fotografije; tiskarski uređaj za ručni unos podataka s kreditne kartice [za uredsku uporabu]; tiskarski slogovi [slagarski vrstači]; digitalni tiskarski papir; brojevi [tiskarski znakovi]; tiskarski kompleti; tiskarski klišei; tiskarski kotačići; papirnate, kartonske i plastične vreće i artikli za pakiranje, zamatanje i skladištenje; umjetnička djela i figurice od papira i kartona i arhitektonski modeli; ambalaža [za oblaganje i punjenje] od papira ili kartona; spremnici za led napravljeni od papira ili kartona; posude za led od papira ili kartona; papirnati ili kartonski omoti za boce; kartonski ili papirnati omoti za boce; reklamni znakovi od papira ili kartona; kutije od papira ili kartona; punjenje od papira ili kartona; papirnate ili kartonske kutje; papirnate ili kartonske etikete; industrijski papir i karton; papir i karton

- 29 kuhano jelo koje se sastoji uglavnom od piletine pržene u voku i paštete od fermentiranih ljutih papričica [Dak-galbi]; kuhano jelo koje se sastoji uglavnom od govedine pržene u voku i fermentiranog umaka od soje [Sogalbi]; kuhano jelo koje se sastoji uglavnom od guste paštete od soje i tofua [cheonggukjang-jjigae]; kuhano jelo koje se sastoji uglavnom od fermentiranog povrća, svinjetine i tofua [kimchi-jjigae]; kuhano jelo koje se sastoji uglavnom od paštete od soje i tofua [doenjang-jjigae]; kuhano jelo koje se sastoji uglavnom od piletine i ginsenga [samgyetang]; meso kuhano u umaku od soje [tsukudani meso]; meso kuhano u umaku od soje [tsukudani]; kuhano meso u staklenci; kuhano voće; voće, kuhano; kuhano meso; povrće, kuhano; pahuljice od sušenog ribljeg mesa [kezuri-

bushij); jestive strugotine od sušenog kelpa [tororo-kombu]; grickalice na bazi sušenog voća; pločice sušenog norija (hoshi-nori); meso sušeno u smrznutom stanju; povrće sušeno u smrznutom stanju; proizvodi od sušenog voća; sušeno meso morskog puža; sušeno meso britvaste školjke; sušeno i usoljeno meso; sušeno meso školjki; sušeno riblje meso; jestivo sušeno cvijeće; sušeno meso; sušeno voće; povrće, sušeno; zamrznuto kinesko zelje; zamrznuto voće; zamrznuto meso; zamrznuto povrće; mješavina usitnjenog suhog voća [konzervirano voće]; konzervirano sojino zrno za prehranu; konzervirano povrće [u ulju]; voće konzervirano u alkoholu; bobičasto voće, konzervirano; konzervirano kuhano meso; povrće, konzervirano; konzervirano voće; konzervirano meso

- 30 smeđi umak od octa, melase, rajčica i drugih začina; sirupi i melase; sirup melase za kulinarsku uporabu; crna melasa; prirodni med; med; šećeri; šećer; čokolada; nadomjesci za čaj za nemedicinsku uporabu; biljni pripravci kao nadomjesci kave; vanilin [nadomjesci za vaniliju]; nadomjesci za šećer; nadomjesci za čaj; nadomjesci kave; kakao pripravci; kakao; čajevi; čaj; kava [pržena, u prahu, u granulama ili u pićima]; zamjene za kavu [nadomjesci kave ili biljni preparati koji se koriste kao kava]; gotova kava i pića na bazi kave; kava, čajevi, kakao i njihovi nadomjesci; umjetna kava i čaj; kava bez kofeina; kava [kavene arome]; liofilizirana instant kava; kava od slada; kava u zrnu; ledena kava; mljevena kava; instant kava; umjetna kava; aromatizirana kava; espresso kava; nepržena kava; čokoladna kava; kuhana kava; kava
- 35 usluge podsjećanja na ugovorene sastanke [uredski poslovi]; usluge bušenja kartica [uredski poslovi]; usluge planiranja sastanaka [uredski poslovi]; komercijalno upravljanje; vođenje knjiga; oglašavanje
- 39 skladištenje u skladištu; iznajmljivanje skladišta; carinsko skladište; skladištenje robe u skladištima; skladištenje; ambalažiranje i usluge pakiranja; ambalažiranje proizvoda; prijevoz
- 40 konzerviranje [zaštita od propadanja] namirnica; zaštita i konzerviranje fotografija; konzerviranje namirnica i pića; konzerviranje hrane; tiskarstvo; obrada materijala ultrazvučnim valovima radi promjene njihovih svojstava; obrada otpadnih materijala u području kontrole zagađenja okoliša; obrada plastičnih materijala za proizvodnju plastičnih kalupa; obrada materijala za proizvodnju keramičke robe; obrada [poboljšanje] materijala iz opisanih proizvoda; obrada [poboljšanje] materijala iz otpada; obrada i prerada plastičnih materijala; obrada biofarmaceutskih materijala za druge; vatrootporna obrada materijala za podstavu; vatrootporna obrada materijala za punjenje; obrada materijala laserskim snopom; obrada materijala kemikalijama; obrada otpadnih materijala; obrada opasnih materijala; vulkanizacija [obrada materijala]; obrada toksičnih materijala
- 43 pružanje informacija u vidu recepata za pića; usluge opskrbe ureda kavom [ponuda pića]; aparata za točenje pića (Iznajmljivanje -); posluživanje pića u mikropivovarama; pružanje usluga pića; serviranje alkoholnih pića; usluge pružanja pića; iznajmljivanje namještaja, tekstila, stolnog pribora i opreme za posluživanje hrane i pića; iznajmljivanje kuhinjskih radnih ploča za pripremu hrane za neposrednu konzumaciju; iznajmljivanje posuda za podgrijavanje hrane; iznajmljivanje opreme za posluživanje hrane; aparati za posluživanje hrane (Iznajmljivanje -); iznajmljivanje aparata za posluživanje hrane

- (511) 16 folije i vrećice za zamatanje i ambalažu; folije od papira ili plastike za održavanje svježine; vrećice za pakiranje od papira ili plastike
- 29 džemovi; kompoti; marmelade; namazi od voća; namazi od voćnih želea; pekmezi; voćne marmelade; voćni džemovi; voćni kompoti; voćni namazi; voćni pekmezi; želei
- 32 gazirani voćni sokovi; koncentri voćnih sokova; miješani voćni sok; napitci koji se sastoje pretežno od voćnih sokova; sok (voćni)
- 39 ambalažiranje i skladištenje proizvoda; zamatanje i pakiranje robe

(210) Z20240845A (220) 09.08.2024.  
(442) 13.09.2024.

(731) Robert Balja  
Pavla Lončara 27, 10290 Zaprešić, HR

(540)

## BARIS

- (511) 16 tiskane reklame; naljepnice; papirnatu naljepnice; naljepnice [papirnatu proizvod]; naljepnice za zid; 3d naljepnice za uporabu na svim površinama; samoljepljive naljepnice; automobilske naljepnice; naljepnice od papira; tiskane papirnatu naljepnice; laserom rezan papir; šablone za oslikavanje lica
- 35 proizvodnja reklama; proizvodnja reklamnog materijala i reklama; proizvodnja radijskih reklama; proizvodnja televizijskih reklama; reklame (priprema -); reklame (postavljanje -); online reklame; reklamne usluge; televizijsko reklamiranje; iznajmljivanje reklamnih panoa [reklamnih ploča]; iznajmljivanje reklamnih ploča [reklamnih ploča]; oglašavanje; plakatiranje [oglašavanje]; oglašavanje i marketing; oglašavanje i promidžba; oglašavanje putem banera; oglašavanje u časopisima; vanjsko oglašavanje; dizajn promidžbenih letaka; dizajn promidžbenih brošura; dizajn promidžbenih logotipa
- 40 digitalni tisak; graviranje; graviranje pečata; graviranje odjevaka; graviranje kalupa; lasersko graviranje
- 42 usluge web hostinga; digitalni vodeni žig; administracija korisničkih prava u računalnim mrežama; dizajniranje, izrada i programiranje internetskih stranica; istraživanja u području umjetne inteligencije; istraživanje u području informacijske tehnologije; planiranje, dizajniranje, izrada i održavanje internetskih stranica za treće strane; izrada računalne grafike (usluge digitalne obrade slika); konzultantske usluge za internetsku sigurnost; računalni grafički dizajn za mapiranje videoprojekcija; tehnološke usluge u svezi sa računalima; savjetodavne i informativne usluge koje se odnose na računalne periferne uređaje; dizajn interijera; dizajn komercijalnog interijera; usluge dizajna interijera te informacije i savjetodavne usluge u sveti s tim; industrijski dizajn; dizajn modela; dizajn kalupa; dizajn ambalaže; dizajn posjetnica; dizajn proizvoda; grafički dizajn; dizajn (industrijski -); dizajn roleta; dizajn prototipa; tehnički dizajn; usluge dizajna; dizajniranje ambalaže; usluge ilustriranja [dizajn]; vizualno dizajniranje; grafičko dizajniranje; dizajniranje žigova; dizajniranje znakova; komercijalni umjetnički dizajn; dizajn izložbenih štandova; dizajn tiskanog materijala; usluge dizajna proizvoda; industrijski umjetnički dizajn; dizajn eksterijera zgrada; usluge dizajna ambalaže; usluge dizajna namještaja

(210) Z20240772A (220) 16.07.2024.  
(442) 13.09.2024.

(731) PLODINE d.d. za trgovinu i usluge  
Radnička 30, 51000 Rijeka, HR

(540)



(591) bijela, tamno crvena, crvena, svijetlo crvena  
(531) 02.09.01; 02.09.08; 27.05.01; 29.01.01; 29.01.06

## RAZRED 21

(210) Z20240579A (220) 28.05.2024.  
(442) 13.09.2024.

(731) Ruđer Brkić  
Bolnička cesta 51/7, 10000 Zagreb, HR  
(740) Odvjetničko društvo Vedriš i Partneri, Zagreb, HR

(540)

# TO TI TAK IDE I TO TI JE TAK

- (511) **21** boce; boce za vodu; boce za vodu, za bicikle; bočice; čaše; čaše [velike šalice]; čaše, papirnate ili plastične; čaše, posude za piće i barska oprema; čaše za piće; čaše za pivo; krigle; krigle za pivo; plastične boce; plastične boce za vodu [prazne]; plastične boce za vodu za višekratnu upotrebu, prodaju se prazne; podlošci za čaše; podlošci za krigle koji nisu od papira ili tekstila; podmetači za boce, nepapirnati i netekstilni; šalice
- 25** bokserice; čarape; džersee [odjevni predmet]; kape za glavu; majice [odjeća]; majice s kapuljačom; obuća; obuća za nogomet; odjeća; odjevni predmeti; pokrivala za glavu; sportske majice s kapuljačom; šalovi; tee-shirts [majice]
- 28** lopte za igre; lopte za sportove; lopte za nogomet; nogometne lopte
- 32** bezalkoholna pića; energetska napitci; gazirane vode; mineralne vode [piće]; napitci, izotonički; pivo; radler; voda za piće
- 33** kokteli; rakija; žestoka alkoholna pića
- 34** papirići za cigarete; pepeljare za pušače; upaljači s kremenom za pušače

## RAZRED 28

(210)	Z20240726A	(220)	01.07.2024.
		(442)	13.09.2024.
(731)	<b>Josip Brnić</b>		
(540)	Veliki Brezovec 43, 10345 Gradec, HR		

## MANIPULATORI

- (511) **28** igre i igračke; uređaji za video igre; gimnastički i sportski predmeti; ukrasi za božićna drvca

## RAZRED 29

(210)	Z20240751A	(220)	12.07.2024.
		(442)	13.09.2024.
(731)	<b>MARTINOVIĆ-FISH d.o.o.</b>		
(740)	Fortoška ulica 4A, 23275 Ugljan (Općina Preko), HR		
(540)	Nina Čavliina Zrinščak, Zagreb, HR		

## MARFISH

- (511) **29** riba; ike-jime riba; suho odležana riba; obrađena riba; usoljena riba; zamrznuta riba; sušena riba; kuhana riba; dimljena riba; ukiseljena riba; riba, konzervirana; konzervirana riba; ayu riba [neživa]; zamrznuta kuhana riba; kuhana i sušena riba; riba u maslinovom ulju; neživa riba, morski plodovi i mekušci; jestiva riba urechis unicintus, neživa; riba u staklenkama
- 31** živa riba za prehrambene svrhe; živa riba; životinje iz uzgoja; ribe iz uzgoja
- 35** usluge veleprodaje povezano sa ribama; usluge maloprodaje povezano sa ribama; usluge online prodaje povezano sa ribama
- 39** transport pomoću dostavljača; usluge transporta ribe
- 44** usluge uzgoja riba; briga o ribama; savjetodavne usluge u svezi s njom riba; uzgoj (životinja)

(210)	Z20240752A	(220)	12.07.2024.
		(442)	13.09.2024.
(731)	<b>MARTINOVIĆ-FISH d.o.o.</b>		
(740)	Fortoška ulica 4A, 23275 Ugljan (Općina Preko), HR		
(540)	Nina Čavliina Zrinščak, Zagreb, HR		



- (591) tamno plava, svijetlo plava, siva, bijela
- (531) 03.09.01; 26.01.01; 26.01.15; 26.01.18; 29.01.04; 29.01.06
- (511) **29** riba; ike-jime riba; suho odležana riba; obrađena riba; usoljena riba; zamrznuta riba; sušena riba; kuhana riba; dimljena riba; ukiseljena riba; riba, konzervirana; konzervirana riba; ayu riba [neživa]; zamrznuta kuhana riba; kuhana i sušena riba; riba u maslinovom ulju; neživa riba, morski plodovi i mekušci; jestiva riba urechis unicintus, neživa; riba u staklenkama
- 31** živa riba za prehrambene svrhe; živa riba; životinje iz uzgoja; ribe iz uzgoja
- 35** usluge veleprodaje povezano sa ribama; usluge maloprodaje povezano sa ribama; usluge online prodaje povezano sa ribama
- 39** transport pomoću dostavljača; usluge transporta ribe
- 44** usluge uzgoja riba; briga o ribama; savjetodavne usluge u svezi s njom riba; uzgoj (životinja)

(210)	Z20240803A	(220)	29.07.2024.
		(442)	13.09.2024.
(731)	<b>ENNA FRUIT d.o.o.</b>		
(740)	Ulica Trnošćica 14, 10370 Dugo Selo, HR		
(540)	Martina Gajski, Zagreb, HR		



- (591) tamno zelena, svijetlo zelena, narančasta, žuta
- (531) 05.03.11; 05.03.13; 14.03.21; 26.11.01; 26.11.13; 27.03.01; 27.03.11; 27.03.15; 27.05.01; 29.01.01; 29.01.03; 29.01.06
- (511) **29** grickalice na bazi sušenog voća; povrće sušeno u smrznutom stanju; povrće, sušeno; sušeno voće; mješavina usitnjenog suhog voća [konzervirano voće]; konzervirano povrće [u ulju]; bobičasto voće, konzervirano; konzervirano povrće; konzervirano voće; povrće, konzervirano; svježe meso; želei, džemovi, kompoti, voćni i povrtni namazi; džemovi od borovnica; džemovi; zamrznuto voće; zamrznuto meso; zamrznuto povrće; prerađeno voće, gljive, povrće, orašasti plodovi i mahunarke
- 30** ocat s paprom; vinski ocat; aromatizirani ocat; voćni ocat; ocat; svježe pite; zamrznuto tijesto punjeno mesom i povrćem
- 31** svježe voće, orašasti plodovi, povrće i aromatično bilje; svježe istočnjačke dinje [Cham-oe]; kineska artičoka, svježe povrće; svježe shii-take gljive; svježe voće i povrće; gljive, svježe, za prehranu; svježe azijsko lisnato povrće; organski uzgojeno svježe voće; svježe šljivaste rajčice; svježe voće noni; svježe bobice goji; svježe Loganove maline; svježe nordijske kupine; svježe bobice boysen; svježe matsutake gljive; luk, svježe povrće; korjenasto povrće [svježe]; cherry rajčice, svježe; šljivar rajčice, svježe; svježe sojino zmo; svježe lotosovo korijenje; svježe crvene naranče; jestive bundeve, svježe; mandarine [voće, svježe]; tropsko voće [svježe]; svježe jestivo cvijeće; svježe čili paprike; salata povrće [svježe]; miješano voće [svježe]; svježe bobičasto voće; svježe prokulice; svježe bukovače; svježe kupine; svježe maline; svježe marelice; svježe paprike; svježe smokve; svježe brusnice; svježe karambole; svježe lisičke; šljive, svježe; svježe mahune; svježe ribizle; svježe borovnice; buče, svježe; kruške, svježe; jagode [svježe]; trešnje (Svježe -); svježe breskve; svježe datulje; svježe banane; svježe masline; svježe gljive; grožđe, svježe; mrkve (Svježe -); svježe mandarine; svježe cvijeće; artičoke, svježe; svježe bundeve; svježe klice; svježe nešpule; svježe mahunarke; biljke (Svježe -); svježe artičoke; svježe povrće; svježe rajčice; svježe šparoge; svježe jabuke; svježe biljke;

- svježe voće; lubenice, svježe; svježe tikvice; svježe i sušeno cvijeće
- 35** usluge maloprodaje i veleprodaje; poslovno upravljanje; komercijalno upravljanje; marketing; odnosi s javnošću; oglašavanje (reklamiranje)
- 39** prijevoz; logističke usluge; prijevoz robe, distribucija i skladištenje robe; usluge otpreme
- 44** poljoprivredne usluge u svezi s očuvanjem okoliša; poljoprivredne, akvakulturne, hortikulturne i šumarske usluge; poljoprivredne, hortikulturne i šumarske usluge; poljoprivredne savjetodavne usluge; iznajmljivanje poljoprivredne opreme; poljoprivredne usluge

(511) **30** keksi, mljeveni keksi, biskviti (suhi kolačići), kolači od biskvita

(210) Z20240887A (220) 22.08.2024.  
(442) 13.09.2024.

(731) **Koncern za proizvodnju i promet konditorskih proizvoda Bambi A.D. Požarevac**  
Đure Đakovića bb, 12000 Požarevac, RS  
Hrvoje Vidan, Zagreb, HR

(740)  
(540)



(591) svijetlo crvena, tamno crvena, žuta, svijetlo narančasta, tamno narančasta, smeđa, bijela, siva  
(531) 08.01.15; 08.01.17; 11.01.01; 11.01.02; 27.05.01; 27.05.02; 27.05.04; 27.05.08; 27.05.09; 27.05.10; 25.01.01; 25.01.15; 29.01.01; 29.01.02; 29.01.06; 29.01.07; 29.01.11

(511) **30** keksi, mljeveni keksi, biskviti (suhi kolačići), kolači od biskvita

## RAZRED 30

(210) Z20240174A (220) 22.02.2024.  
(442) 13.09.2024.

(731) **Akcionersko društvo fabrika za cokoladi vafli i bonboni EVROPA-Skopje**

Ul. 808 br. 8, 1000 Skopje, MK  
Odvjetničko društvo VUKINA & PARTNERI d.o.o., Zagreb, HR

(540)



(591) žuta, zelena, smeđa, crvena, bijela, zlatna  
(531) 08.01.21; 08.01.19; 25.01.01; 25.01.09; 05.01.12; 27.05.01; 27.05.17

(511) **30** konditorski proizvodi preliveni čokoladom; tijesto za kolače

(210) Z20240495A (220) 09.05.2024.  
(442) 13.09.2024.

(731) **UDRUGA ŽENA ZIPKA ČRNEC BIŠKUPEČKI**  
Črnc Biškupečki 108/2, 42000 Varaždin, HR

(540)

# ČRNEČKA PEKMEZARA

(591) crna  
(531) 27.05.01

(511) **30** kolači  
**35** oglašavanje  
**41** obuka za područje pravljenja kolača (za kojega se vrši zaštita); prikazivanje javnosti umjetničkih i literarnih djela u kulturne i odgojne svrhe; stručno osposobljavanje; razonoda

(210) Z20240886A (220) 22.08.2024.  
(442) 13.09.2024.

(731) **Koncern za proizvodnju i promet konditorskih proizvoda Bambi A.D. Požarevac**

Đure Đakovića bb, 12000 Požarevac, RS  
Hrvoje Vidan, Zagreb, HR

(740)  
(540)



(591) žuta, bijela, plava, zelena, tamno crvena, svijetlo crvena, svijetlo narančasta, tamno narančasta  
(531) 08.01.09; 08.01.11; 08.03.03; 08.03.07; 08.07.25; 27.05.01; 27.05.02; 27.05.04; 27.05.08; 27.05.09; 27.05.10; 27.05.11; 25.01.01; 25.01.15; 29.01.01; 29.01.02; 29.01.03; 29.01.04; 29.01.06; 29.01.11

## RAZRED 32

(210) Z20240779A (220) 25.07.2024.  
(442) 13.09.2024.

(731) **JAMNICA plus d.o.o.**

Getaldićeva 3, 10000 Zagreb, HR

(540)



(591) zelena, bijela  
(531) 05.03.11; 24.03.01; 24.03.07; 24.03.09; 24.03.14; 24.03.18; 26.01.01; 26.01.15; 26.01.18; 27.05.01; 27.05.10; 29.01.03; 29.01.06

(511) **32** pivo; mineralne, izvorske i gazirane vode te ostala bezalkoholna pića; voćni napici i voćni sokovi; sirupi i ostali preparati za pripremanje napitaka

## RAZRED 33

(210) Z20240580A (220) 29.05.2024.  
(442) 13.09.2024.

(731) **Aristippus Liquors d.o.o.**

Markuševečka cesta 199, 10000 Zagreb, HR

(540)



- (531) 27.05.01  
(511) **33** vina; pojačana vina; alkoholna jabukovača; kruškovac; žestoka alkoholna pića; liker; alkoholne esencije; alkoholni voćni ekstrakti; gorka rakija  
**35** maloprodajne usluge putem naručivanja poštom u vezi s alkoholnim pićima; maloprodajne usluge putem globalne računalne mreže u vezi s alkoholnim pićima; maloprodajne usluge vezane uz pripremu za pripremu alkoholnih pića; usluge maloprodaje povezane s alkoholnim pićima; veleprodajne usluge vezane uz pripremu za pripremu alkoholnih pića; veleprodajne usluge za alkoholna pića  
**39** usluge distribucije pića kao što su alkoholna pića

- (210) Z20240581A (220) 29.05.2024.  
(442) 13.09.2024.  
(731) **Aristippus Liquors d.o.o.**  
(540) Markuševačka cesta 199, 10000 Zagreb, HR

## Arete Puro

- (511) **33** alkoholna pića (osim piva); gazirana alkoholna pića [osim piva]; alkoholna pića (unaprijed pomiješana alkoholna pića, osim onih na bazi piva); aromatizirana alkoholna varena sladna pića, osim piva  
**35** veleprodajne usluge vezane uz alkoholna pića (osim piva); maloprodajne usluge vezane uz alkoholna pića (osim piva)  
**39** usluge distribucije pića kao što su alkoholna pića

- (210) Z20240728A (220) 04.07.2024.  
(442) 13.09.2024.  
(731) **MARASKA d.d.**,  
(740) Biogradska cesta 64A, 23000 Zadar, HR  
(540) PRODUCTA d.o.o., Zagreb, HR

## PT

- (511) **33** alkoholna pića (osim piva); alkoholne mješavine za koktele; alkoholni kokteli; gotovi alkoholni kokteli; kokteli

- (210) Z20240879A (220) 20.08.2024.  
(442) 13.09.2024.  
(731) **OPG Čalić Marijeta, nositelj Marijeta Čalić**  
(540) Prizdrina 10, 20244 Potomje, HR

## DŽINGAČ

- (511) **33** alkoholna pića (osim piva); alkoholne esencije i ekstrakti; alkoholni napici osim piva; alkoholni pripravci za pripremanje napitaka; pripravci za pripremu alkoholnih pića

## RAZRED 35

- (210) Z20240794A (220) 26.07.2024.  
(442) 13.09.2024.  
(731) **Ivan Gospodnetić**  
(740) Ul. Braće Božtkovića 11, 21450 Hvar, HR  
(540) Odvjetnik Boris Vrdojak, Split, HR



## GARIFUL

SEAFOOD RESTAURANT · HVAR · CROATIA

- (591) zlatnožuta, crna, bijela  
(531) 03.09.16; 27.05.01; 27.05.10; 27.05.11; 29.01.02; 29.01.06;  
29.01.08  
(511) **35** poslovno upravljanje restoranima; marketinške usluge u području restorana  
**39** dostava restoranske hrane  
**41** noćni klubovi; usluge noćnih klubova [zabava]  
**43** barmenske usluge; barovi; barske i restoranske usluge; bifei; čajane [poslužionice čaja]; catering; catering u restoranima brze hrane; delikatese [restoranji]; hotelijerske usluge [hrana i piće]; hoteli, hosteli i pansioni i turistički smještaj; hosteli; gostinjske kuće; gostioničari (usluge gostioničara); hotelijerske usluge [smještaj]; hotelske rezervacije; hotelske usluge; hotelske usluge za povlaštene klijente; informacije o hotelima; informacije u svezi s hotelima; kafići; kampovi [iskorištavanje terena za kampiranje]; koktel barovi; konzultantske usluge u području cateringa hrane i pića; konzultantske usluge u svezi s kulinarskim vještinama; konzultantske usluge u svezi s hranom; moteli; ljetovanje [usluge kampova za ljetovanje]; kulinarski savjeti; korporativno gostoprimstvo [pružanje hrane i pića]; konzultantske usluge u svezi s hotelskim prostorijama i opremom; konzultantske usluge u svezi s pripremom hrane; konzultantske usluge u svezi s tehnikama pečenja; oblikovanje hrane; opskrba hrane i pića u bistroima; opskrba hrane i pića u internet cafeima; opskrba hrane i pića u pekarama; opskrba hrane i pića u restoranima i barovima; opskrba hrane i pića za goste u restoranima; opskrba hrane i pića za goste; organizacija i pružanje privremenog smještaja; organiziranje banketa; organiziranje hotelskog smještaja; organiziranje opskrbe hranom i pićem za rođendanske proslave; organiziranje privremenog smještaja; organiziranje smještaja za turiste; organiziranje svadbenih primanja [hrana i piće]; organiziranje svadbenih primanja [mješta zbivanja]; organiziranje turističkog smještaja; pabovi; ponuda hotelskog smještaja; ponuda kamp parcela; ponuda privremenih objekata za kamp prikolice; ponuda smještaja za sastanke; ponuda usluga rezervacija za restorane; priprema hrane; priprema hrane i pića; priprema japanskih jela za neposrednu konzumaciju; priprema i opskrba hrane i pića za neposrednu konzumaciju; priprema hrane za druge na bazi pružanja usluga izvana; pružanje informacija u svezi s rezerviranjem smještaja; pružanje informacija u svezi s hotelima; pružanje informacija u području kulinarstva putem mrežne stranice; pružanje informacija o uslugama u dječjim jaslicama; pružanje informacija o uslugama privremenog smještaja; pružanje informacija o uslugama barova; pružanje informacija o smještaju, putem interneta; pružanje informacija o privremenom smještaju putem interneta; pružanje informacija o pipničarskim uslugama; pružanje informacija o hotelima putem mrežne stranice; pružanje informacija na internetu o rezervaciji smještaja u hotelima; pružanje informacija na internetu o rezervaciji smještaja za odmor; pružanje informacija i savjeta u vezi s pripremom obroka; pružanje informacija i savjeta u vezi s pripremanjem obroka; pružanje hrane i pića u restoranima; pružanje hrane i pića; pružanje hotelskog smještaja; procjena hotelskog smještaja; privremeno iznajmljivanje soba; privremeni smještaj koji pružaju prihvatilišta;

privremeni smještaj; pripremanje obroka u hotelima; priprema španjolskih jela za neposrednu konzumaciju; priprema obroka; pružanje objekata za događanja te privremenih uredskih objekata i objekata za sastanke; pružanje informacija u svezi s restoranima; pružanje informacija u svezi s barovima; pružanje informacija u vidu recepata za pića; pružanje izložbenih prostora [privremeno korištenje]; pružanje izložbenih prostora i opreme u hotelima; pružanje prostora i opreme za sajmove i izložbe; pružanje prostora i opreme za konferencije, izložbe i sastanke; pružanje privremenog smještaja na turističkim poljoprivrednim gospodarstvima; pružanje objekata za izložbe; pružanje objekata za konvencije; pružanje objekata za održavanje konferencija; pružanje obroka za neposrednu konzumaciju; pružanje privremenih odmorišta za putnike; pružanje privremenih prenoćišta; pružanje privremenog smještaja za poslovne potrebe; pružanje privremenog smještaja; pružanje privremenog smještaja u vikendicama; pružanje privremenog smještaja u apartmanima; pružanje privremenog smještaja za goste; pružanje privremenog smještaja kao dio ugostiteljskih paketa; pružanje privremenog smještaja u pansionima; restorani brze hrane; pružanje prostora i opreme za bankete i društvena događanja za posebne prilike; pružanje prostora [objekata] za sastanke upravnih tijela; pružanje prostora [sala] za izložbe; pružanje prostorija [sala] za održavanje konferencija; pružanje savjeta o receptima; pružanje smještaja u hotelima i motelima; pružanje smještaja za sastanke; pružanje smještaja za svečanosti; pružanje turističkog smještaja; pružanje usluga hotela i motela; pružanje usluga društvenih centara za društvena okupljanja i sastanke; pružanje usluga informacija o smještaju i usluga rezervacije smještaja za putnike; pružanje usluga opskrbe hranom i pićem za izložbene objekte; pružanje usluga opskrbe hranom i pićem za konferencijske objekte; pružanje usluga opskrbe hranom i pićem za sajmove i izložbe; pružanje usluga pića; pružanje usluga privremenog smještaja s namještajem; pružanje usluga privremenog uredskog smještaja; pružanje usluga rezervacije soba i hotela; rangiranje turističkog smještaja; restorani koji nude hranu za van; serviranje alkoholnih pića; savjetodavne usluge u vezi s pripremom obroka; saldatni barovi; sake barovi; rezerviranje soba; rezerviranje smještaja za putnike; rezerviranje smještaja u kampu; rezerviranje sjedala u restoranima; rezerviranje pansiona; rezerviranje hotelskog smještaja; rezerviranje hotelskog smještaja za druge; rezerviranje hotelskih soba za putnike; rezervacijske usluge za rezerviranje obroka; rezerviranje hotela; rezervacijske usluge za rezerviranje smještaja; rezervacije smještaja; rezervacija turističkog smještaja; rezervacija soba za putnike; rezervacija privremenog smještaja putem interneta; rezervacija privremenog smještaja u obliku vikendica; rezervacija privremenog smještaja; rezervacija hotelskog smještaja; rezervacija hotela; restorani sa samoposluživanjem; restorani koji služe jela s roštilja; ukrašavanje hrane; ukrašavanje kekasa; ukrašavanje kolača; turistički apartmani; smještaj za turiste; smještajne usluge za sastanke; tapas barovi; turiste (organiziranje smještaja za -); turistička prenoćišta; turističke agencije za organizaciju smještaja; upravljanje smještajem za članove; usluga cateringa za institucije; serviranje hrane i pića; serviranje hrane i pića u internet cafeima; serviranje hrane i pića u prodavaonicama američkih krafni; serviranje hrane i pića u restoranima i barovima; serviranje hrane i pića za goste u restoranima; serviranje hrane i pića za goste; usluge bara s povlaštenim pristupom; usluge barova; usluge barova koji serviraju prvenstveno svježe sokove; usluge bifea; usluge bistroa; usluge boravišta u odmaralištima; usluge brze hrane za van; usluge cateringa; usluge cateringa hrane i pića za bankete; usluge cateringa hrane i pića za koktel zabave; usluge cateringa u poslovnim prostorijama za razonodu; usluge cateringa u vanjskom prostoru; usluge cateringa za europska jela; usluge cateringa za jela japanske kuhinje; usluge cateringa za jela španjolske kuhinje; usluge cateringa za kafiće u poduzećima; usluge cateringa za konferencijske centre; usluge cateringa za obrazovne ustanove; usluge cateringa za poslovne svrhe; usluge cateringa za pružanje hrane; usluge kluba za ponudu hrane i pića; usluge japanskih restorana; usluge kineskog restorana; usluge iznošenja hrane; usluge iznajmljivanja soba; usluge informiranja, savjetovanja i

rezervacija u vezi opskrbe hranom i pićem; usluge hrane i pića za ponijeti; usluge hotelskog smještaja; usluge hotelskog cateringa; usluge hotelskih restorana; usluge hotela u odmaralištima; usluge hostela za mladež; usluge gostionice; usluge cigar salona; usluge opskrbe hranom i pićem, a naročito rezanje šunke za sajmove, degustacije i javna događanja; usluge opskrbe hranom i pićem, a naročito rezanje šunke za vjenčanja i privatna događanja; usluge ocjenjivanja restorana i barova; usluge ocjenjivanja hrane [pružanje informacija o jelu i piću]; usluge noćnog kluba [posluživanje hrane]; usluge naručivanja i kupnje hrane za van; usluge mobilnog cateringa; usluge koktel bara; usluge kuhanja hrane; usluge kušanja vina (pružanje napitaka); usluge mliječnih barova; usluge prenoćišta s doručkom; usluge prijma za privremeni smještaj [upravljanje dolascima i odlascima]; usluge pripremanja hrane; usluge pripremanja hrane i pića; usluge pripreme hrane; usluge pripreme hrane po ugovoru; usluge pripreme švedskog stola za koktel barove; usluge privremenog smještaja; usluge pružanja informacija o restoranima; usluge pružanja elektroničkih informacija u svezi s hotelima; usluge pružanja informacija, savjetovanja i rezervacija u vezi privremenog smještaja; usluge pružanja pića; usluge razmjene smještaja [time share]; usluge recepcije za privremeni smještaj [predaja ključeva]; usluge restorana; usluge restorana koje pružaju hoteli; usluge restorana koje uključuju licencirane barske sadržaje; usluge restorana koji nude tempuru; usluge restorana s mogućnošću iznošenja hrane; usluge restorana koji poslužuju ramen; usluge restorana s povlaštenim pristupom; usluge restorana sa svježe narezanim mesom; usluge restorana španjolske kuhinje; usluge restorana u kojima se poslužuje sushi; usluge restorana u kojima se nude udon i soba (rezanci); usluge restorana za ponudu brze hrane; usluge rezervacije hotela; usluge rezervacije i predbilježbi za restorane i obroke; usluge rezervacije hotelskih soba; usluge rezervacije hotelskog smještaja; usluge rezervacije smještaja [time share]; usluge rezervacije smještaja; usluge rezervacije soba; usluge rezerviranja hotelskih soba; usluge rezerviranja restorana; usluge rezerviranja smještaja; usluge turističkih agencija za rezerviranje smještaja; usluge turističkih agencija za hotelske rezervacije; vinoteke; usluge turističkog smještaja; usluge vinoteke [posluživanje vina]

(210)	Z20240796A	(220)	26.07.2024.
		(442)	13.09.2024.
(731)	<b>Ivan Gospodnetić</b> Ul. Braće Božitkovića 11, 21450 Hvar, HR Odvjetnik Boris Vrdoljak, Split, HR		
(740)			
(540)			



(591)	zlatnožuta; crna; bijela		
(531)	26.01.01; 26.01.04; 26.01.18; 26.01.24; 27.05.01; 27.05.10; 27.05.21; 27.05.24; 29.01.02; 29.01.06; 29.01.08		
(511)	<b>35</b> poslovno upravljanje restoranima; marketinške usluge u području restorana <b>39</b> dostava restoranske hrane <b>41</b> noćni klubovi; usluge noćnih klubova [zabava] <b>43</b> barmenske usluge; barovi; barske i restoranske usluge; bifei; čajane [poslužionice čajaj]; catering; catering u restoranima brze hrane; delikatese [restorani]; hotelijerske usluge [hrana i piće]; hoteli, hosteli i pansioni i turistički smještaj; hosteli; gostinjske kuće; gostioničari (usluge gostioničara); hotelijerske usluge [smještaj]; hotelske rezervacije; hotelske usluge; hotelske usluge za povlaštene klijente; informacije o hotelima; informacije u svezi s hotelima; kafići; kampovi (iskorištavanje terena za kampiranje); koktel barovi; konzultantske usluge u području cateringa hrane i pića; konzultantske usluge		



u svezi s kulinarskim vještinama; konzultantske usluge u svezi s hranom; moteli; ljetovanje [usluge kampova za ljetovanje]; kulinarski savjeti; korporativno gostoprimstvo [pružanje hrane i pića]; konzultantske usluge u svezi s hotelskim prostorijama i opremom; konzultantske usluge u svezi s pripremom hrane; konzultantske usluge u svezi s tehnikama pečenja; oblikovanje hrane; opskrba hrane i pića u bistroima; opskrba hrane i pića u internet cafeima; opskrba hrane i pića u pekarama; opskrba hrane i pića u restoranima i barovima; opskrba hrane i pića za goste u restoranima; opskrba hrane i pića za goste; organizacija i pružanje privremenog smještaja; organiziranje banketa; organiziranje hotelskog smještaja; organiziranje opskrbe hranom i pićem za rođendanske proslave; organiziranje privremenog smještaja; organiziranje smještaja za turiste; organiziranje svadbenih primanja [hrana i piće]; organiziranje svadbenih primanja [mješta zbijanja]; organiziranje turističkog smještaja; pabovi; ponuda hotelskog smještaja; ponuda kamp parcela; ponuda privremenih objekata za kamp prikolice; ponuda smještaja za sastanke; ponuda usluga rezervacija za restorane; priprema hrane; priprema hrane i pića; priprema japanskih jela za neposrednu konzumaciju; priprema i opskrba hrane i pića za neposrednu konzumaciju; priprema hrane za druge na bazi pružanja usluga izvana; pružanje informacija u svezi s rezerviranjem smještaja; pružanje informacija u svezi s pripremanjem hrane i pića; pružanje informacija u svezi s hotelima; pružanje informacija u području kulinarstva putem mrežne stranice; pružanje informacija o uslugama u dječjim jaslicama; pružanje informacija o uslugama privremenog smještaja; pružanje informacija o uslugama barova; pružanje informacija o smještaju, putem interneta; pružanje informacija o privremenom smještaju putem interneta; pružanje informacija o pipničarskim uslugama; pružanje informacija o hotelima putem mrežne stranice; pružanje informacija na internetu o rezervaciji smještaja u hotelima; pružanje informacija na internetu o rezervaciji smještaja za odmor; pružanje informacija i savjeta u vezi s pripremom obroka; pružanje informacija i savjeta u vezi s pripremanjem obroka; pružanje hrane i pića u restoranima; pružanje hrane i pića; pružanje hotelskog smještaja; procjena hotelskog smještaja; privremeno iznajmljivanje soba; privremeni smještaj koji pružaju prihvatilišta; privremeni smještaj; pripremanje obroka u hotelima; priprema španjolskih jela za neposrednu konzumaciju; priprema obroka; pružanje objekata za događanja te privremenih uredskih objekata i objekata za sastanke; pružanje informacija u svezi s restoranima; pružanje informacija u svezi s barovima; pružanje informacija u vidu recepata za pića; pružanje izložbenih prostora [privremeno korištenje]; pružanje izložbenih prostora i opreme u hotelima; pružanje prostora i opreme za sajmove i izložbe; pružanje prostora i opreme za konferencije, izložbe i sastanke; pružanje privremenog smještaja na turističkim poljoprivrednim gospodarstvima; pružanje objekata za izložbe; pružanje objekata za konvencije; pružanje objekata za održavanje konferencija; pružanje obroka za neposrednu konzumaciju; pružanje privremenih odmorišta za putnike; pružanje privremenih prenoćišta; pružanje privremenog smještaja za poslovne potrebe; pružanje privremenog smještaja; pružanje privremenog smještaja u vikendicama; pružanje privremenog smještaja u apartmanima; pružanje privremenog smještaja za goste; pružanje privremenog smještaja kao dio ugostiteljskih paketa; pružanje privremenog smještaja u pansionima; restorani brze hrane; pružanje prostora i opreme za bankete i društvena događanja za posebne prilike; pružanje prostora [objekata] za sastanke upravnih tijela; pružanje prostora [sala] za izložbe; pružanje prostorija [sala] za održavanje konferencija; pružanje savjeta o receptima; pružanje smještaja u hotelima i motelima; pružanje smještaja za sastanke; pružanje smještaja za svečanosti; pružanje turističkog smještaja; pružanje usluga hotela i motela; pružanje usluga društvenih centara za društvena okupljanja i sastanke; pružanje usluga informacija o smještaju i usluga rezervacije smještaja za putnike; pružanje usluga opskrbe hranom i pićem za izložbene objekte; pružanje usluga opskrbe hranom i pićem za konferencijske objekte; pružanje usluga opskrbe hranom i pićem za sajmove i izložbe; pružanje usluga pića; pružanje usluga privremenog smještaja s namještajem; pružanje usluga privremenog uredskog

smještaja; pružanje usluga rezervacije soba i hotela; rangiranje turističkog smještaja; restorani koji nude hranu za van; serviranje alkoholnih pića; savjetodavne usluge u vezi s pripremom obroka; saladni barovi; sake barovi; rezerviranje soba; rezerviranje smještaja za putnike; rezerviranje smještaja u kampu; rezerviranje sjedala u restoranima; rezerviranje pansiona; rezerviranje hotelskog smještaja; rezerviranje hotelskog smještaja za druge; rezerviranje hotelskih soba za putnike; rezervacijske usluge za rezerviranje obroka; rezerviranje hotela; rezervacijske usluge za rezerviranje smještaja; rezervacije smještaja; rezervacija turističkog smještaja; rezervacija soba za putnike; rezervacija privremenog smještaja putem interneta; rezervacija privremenog smještaja u obliku vikendica; rezervacija privremenog smještaja; rezervacija hotelskog smještaja; rezervacija hotela; restorani sa samoposluživanjem; restorani koji služe jela s roštilja; ukrašavanje hrane; ukrašavanje keksa; ukrašavanje kolača; turistički apartmani; smještaj za turiste; smještajne usluge za sastanke; tapas barovi; turiste (organiziranje smještaja za -); turistička prenoćišta; turističke agencije za organizaciju smještaja; upravljanje smještajem za članove; usluga cateringa za institucije; serviranje hrane i pića; serviranje hrane i pića u internet cafeima; serviranje hrane i pića u prodavaonicama američkih krafni; serviranje hrane i pića u restoranima i barovima; serviranje hrane i pića za goste u restoranima; serviranje hrane i pića za goste; usluge bara s povlaštenim pristupom; usluge barova; usluge barova koji serviraju prvenstveno svježe sokove; usluge bifea; usluge bistrea; usluge boravišta u odmaralištima; usluge brze hrane za van; usluge cateringa; usluge cateringa hrane i pića za bankete; usluge cateringa hrane i pića za koktel zabave; usluge cateringa u poslovnim prostorijama za razonodu; usluge cateringa u vanjskom prostoru; usluge cateringa za europska jela; usluge cateringa za jela japanske kuhinje; usluge cateringa za jela španjolske kuhinje; usluge cateringa za kafiće u poduzećima; usluge cateringa za konferencijske centre; usluge cateringa za obrazovne ustanove; usluge cateringa za poslovne svrhe; usluge cateringa za pružanje hrane; usluge kluba za ponudu hrane i pića; usluge japanskih restorana; usluge kineskog restorana; usluge iznošenja hrane; usluge iznajmljivanja soba; usluge informiranja, savjetovanja i rezervacija u vezi opskrbe hranom i pićem; usluge hrane i pića za ponijeti; usluge hotelskog smještaja; usluge hotelskog cateringa; usluge hotelskih restorana; usluge hotela u odmaralištima; usluge hostela za mladež; usluge gostionice; usluge cigar salona; usluge opskrbe hranom i pićem, a naročito rezanje šunke za sajmove, degustacije i javna događanja; usluge opskrbe hranom i pićem, a naročito rezanje šunke za vjenčanja i privatna događanja; usluge ocjenjivanja restorana i barova; usluge ocjenjivanja hrane [pružanje informacija o jelu i piću]; usluge noćnog kluba [posluživanje hrane]; usluge naručivanja i kupnje hrane za van; usluge mobilnog cateringa; usluge koktel bara; usluge kuhanja hrane; usluge kušanja vina [pružanje napitaka]; usluge mliječnih barova; usluge prenoćišta s doručkom; usluge prijma za privremeni smještaj [upravljanje dolascima i odlascima]; usluge pripremanja hrane; usluge pripremanja hrane i pića; usluge pripreme hrane; usluge pripreme hrane po ugovoru; usluge pripreme švedskog stola za koktel barove; usluge privremenog smještaja; usluge pružanja informacija o restoranima; usluge pružanja elektroničkih informacija u svezi s hotelima; usluge pružanja informacija, savjetovanja i rezervacija u vezi privremenog smještaja; usluge pružanja pića; usluge razmjene smještaja [time share]; usluge recepcije za privremeni smještaj [predaja ključeva]; usluge restorana; usluge restorana koje pružaju hoteli; usluge restorana koje uključuju licencirane barske sadržaje; usluge restorana koji nude tempuru; usluge restorana s mogućnošću iznošenja hrane; usluge restorana koji poslužuju ramen; usluge restorana s povlaštenim pristupom; usluge restorana sa svježe narezanim mesom; usluge restorana španjolske kuhinje; usluge restorana u kojima se poslužuje sushi; usluge restorana u kojima se nude udon i soba (rezanci); usluge restorana za ponudu brze hrane; usluge rezervacije hotela; usluge rezervacija i predbilježbi za restorane i obroke; usluge rezervacije hotelskih soba; usluge rezervacije hotelskog smještaja; usluge rezervacije smještaja [time share]; usluge rezervacije

smještaja; usluge rezervacije soba; usluge rezerviranja hotelskih soba; usluge rezerviranja restorana; usluge rezerviranja smještaja; usluge turističkih agencija za rezerviranje smještaja; usluge turističkih agencija za hotelske rezervacije; vinoteke; usluge turističkog smještaja; usluge vinoteke [posluživanje vina]

(210) Z20240881A (220) 21.08.2024.  
(442) 13.09.2024.

(731) Valamar Riviera d.d.  
(540) Stancija Kaligari 1, 52440 Poreč, HR

# VALAMAR LIGHTHOUSE

(511) 35 administracija bonusnih programa čestih zrakoplovnih putnika; administracija programa vjernosti kupaca; administrativna pomoć pri odgovaranju na pozive za podnošenje ponuda; administrativne usluge u vezi s upućivanjem na liječenje; administrativne usluge za preseljenja poduzeća; analiza proizvodne cijene; ažuriranje i održavanje informacija u registrima; ažuriranje i održavanje podataka u računalnim bazama podataka; cijene (usporedba cijena); ciljani marketing; daktilografske usluge; fakturiranje; financijska revizija; fotokopiranje (usluge fotokopiranja); gospodarska predviđanja [prognoze]; hoteli (administrativno upravljanje hotelima); indeksiranje internetskih stranica za komercijalne ili promidžbene potrebe; informatički podaci (pretraživanje podataka u informatičkoj kartoteci za treće); istraživanja za poslove; istraživanje javnog mišljenja; istraživanje tržišta; istraživanje za poslove; iznajmljivanje automata za prodaju sitne robe; iznajmljivanje fotokopirnih uređaja; iznajmljivanje prodajnih štandova; iznajmljivanje reklamnih panoa [reklamnih ploča]; iznajmljivanje reklamnih prostora; iznajmljivanje reklamnog materijala; iznajmljivanje uredske opreme u zajedničkim radnim prostorima; iznajmljivanje uredskih strojeva i aparata; iznajmljivanje vremena za reklamiranje na svim komunikacijskim sredstvima; izrađivanje profila potrošača za komercijalne ili marketinške potrebe; izvaci iz računa (izrada izvadaka iz računa); kartoteka (prikupljanje podataka u središnju kartoteku); komercijalna administracija u svezi licenci proizvoda i usluga trećih osoba; konzultacije u svezi vođenje poslova; konzultantske usluge za komunikacijske strategije za odnose s javnošću; konzultantske usluge za komunikacijske strategije za oglašavanje; korporativne komunikacijske usluge; maloprodajne usluge u vezi s umjetničkim djelima koje pružaju umjetničke galerije; maloprodajne usluge vezane za pekarske proizvode; manekeni (usluge manekena) za reklamiranje ili promicanje prodaje; marketing; marketing u okviru izdavanja softvera; modne revije za promotivne svrhe (organiziranje-); nabava za treće osobe (usluge kupnje proizvoda i usluga za druga poduzeća); narudžbe (administrativna obrada narudžbi za kupnju); objavljivanje reklamnih tekstova; odabir osoblja psihotehničkim postupkom; odnosi s javnošću [propaganda]; oglašavanje [reklamiranje]; oglašavanje plaćanjem po kliku; online maloprodajne usluge u vezi s digitalnom glazbom koja se može preuzeti; online maloprodajne usluge u vezi s glazbom i filmovima koji se mogu preuzeti i unaprijed su snimljeni; online maloprodajne usluge u vezi sa zvukovima zvana koji se mogu preuzeti; optimizacija pretraživača za promidžbu prodaje; optimizacija prometa na web-stranici; organiziranje izložbi u komercijalne ili reklamne svrhe; organiziranje poslova (savjetovanje o organiziranju poslova); organiziranje trgovačkih sajmova; pisanje scenarija za potrebe oglašavanja; pisanje životopisa za druge; plakatiranje [postavljanje oglasa]; plakatiranje na otvorenom [oglašavanje]; platni listovi (izrada platnih listova); podugovaranje (usluge podugovaranja) [komercijalna pomoć]; pomoć u upravljanju industrijskim ili trgovačkim poduzećima; pomoć u vođenju poslova; porezne prijave (izrada poreznih prijava); poslovi (obavještenja o poslovima); poslovna produktivnost (usluge vještačenja poslovne produktivnosti); poslovno upravljanje programima naknade troškova za druge; poslovno upravljanje za

pružatelje usluga samostalnih djelatnosti; predstavljanje proizvoda [demonstracija]; pregovaranje i zaključenje komercijalnih transakcija za treće osobe; pregovaranje poslovnih ugovora za druge osobe; prelamanje stranica u reklamne svrhe [stavljanje u tisak u reklamne svrhe]; pretplata na novine (usluge pretplate na novine) [za treće osobe]; pretplata na telekomunikacijske usluge za treće; prezentacija proizvoda na svim komunikacijskim sredstvima u svrhu prodaje na malo; prijepis priopćenja [uredske funkcije]; prikupljanje indeksa informacija za komercijalne ili reklamne svrhe; privremeno poslovno upravljanje; procjene komercijalnih poslova; prodaja na dražbi; prodaja na malo farmaceutskih, veterinarskih i higijenskih preparata te medicinskih potrepština; produkcija programa za teletgovinu; promicanje prodaje za treće osobe; promidžba proizvoda i usluga sponzoriranjem sportskih manifestacija; provjera poslovanja; pružanje internetskog tržišnog prostora za kupce i prodavatelje proizvoda i usluga; pružanje komercijalnih i poslovnih kontaktnih podataka; pružanje komercijalnih savjeta i informacija potrošačima o izboru proizvoda i usluga; pružanje korisničkih ocjena u komercijalne ili oglašivačke svrhe; pružanje korisničkih recenzija u komercijalne ili oglašivačke svrhe; pružanje poslovnih informacija; pružanje poslovnih informacija putem web-stranice; pružanje usluga tržišnih informacija; računovodstveni poslovi; rad na telefonskoj centrali za druge; razdioba (raspačavanje) reklamnih materijala [letaka, prospekata, tiskanica, uzoraka]; razdioba reklamnih oglasa; razvoj promidžbenih koncepcija; reklamiranje dopisnim putem; reklamiranje on-line na informatičkoj mreži; reklamiranje putem radija; reklamiranje putem televizije; reklamna dokumentacija (uređenje reklamne dokumentacije); reklamni filmovi (proizvodnja reklamnih filmova); reklamni tekstovi (uređenje reklamnih tekstova); savjeti o organizaciji i vođenju poslova; savjetovanje o osoblju; sistemiziranje podataka za središnju kartoteku; sponzori (traženje sponzora); statistička podaci (izrada statističkih podataka); stenografske usluge; stručne poslovne konzultacije; tajništvo [tajničke usluge]; tekst (obrada teksta); telefonski odgovori (usluge telefonskih odgovora) za odsutne pretplatnike; telemarketing (usluge telemarketinga); tisak (praćenje tiska); tržište (traženje tržišta); umjetnički poslovi (profesionalno upravljanje umjetničkim poslovima); upis pisanih komunikacija i podataka; uređenje izloga; usluge agencija za komercijalne obavijesti; usluge agencija za uvoz-izvoz; usluge agencija za zapošljavanje; usluge komercijalnog lobiranja; usluge odnosa s medijima; usluge planiranja sastanaka [uredski poslovi]; usluge podsjećanja na ugovorene sastanke [uredski poslovi]; usluge poslovnog posredovanja u pogledu povezivanja potencijalnih privatnih ulagača s poduzetnicima kojima je potrebno financiranje; usluge poslovnog upravljanja za građevinske projekte; usluge posredovanja u trgovini; usluge praćenja konkurencije; usluge prijave poreza; usluge reklamnih agencija; usluge veleprodaje farmaceutskih, veterinarskih i medicinskih pripravka i potrepština; usluge zapisivanja za darove; uzorci (razdioba uzoraka); vanjsko administrativno upravljanje za tvrtke; vođenje informatičkih kartoteka; vođenje knjiga; vođenje poslova (usluge savjetovanja u svezi vođenja poslova); vođenje poslova za sportaše [poslovni menadžment]; zapošljavanje osoblja

39 ambalažiranje proizvoda; autobusni prijevoz; brane (pokretanje vrata brana); cjevovodi (prijevoz cjevovodom); čuvani prijevoz dragocjenosti; davanje prometnih uputa u svrhe putovanja; distribucija [isporuka] električne energije; distribucija [isporuka] vode; distribucija energije; dovod vode; fizičko pohranjivanje nosača s elektronički spremjenim podacima i dokumentima; frankiranje pošte; isporuka [distribucija] proizvoda; isporuka cvijeća; isporuka paketa; isporuka proizvoda naručenih putem pošte; istovar (usluge istovara); iznajmljivanje autobusa; iznajmljivanje automobila; iznajmljivanje brodova; iznajmljivanje garaža; iznajmljivanje hladnjača; iznajmljivanje hladnjaka; iznajmljivanje invalidskih kolica; iznajmljivanje konja; iznajmljivanje navigacijskih sustava; iznajmljivanje parkirališnih mjesta; iznajmljivanje prtljažnih nosača za automobile; iznajmljivanje putničkih vagona; iznajmljivanje ronilačkih zvana; iznajmljivanje skafandera [teških]; iznajmljivanje skladišta; iznajmljivanje teretnih vagona; iznajmljivanje trakaćih vozila; iznajmljivanje vozila; iznajmljivanje zrakoplova; iznajmljivanje zrakoplovnih motora; iznajmljivanje skladišnih kontejnera; lansiranje

- satelita za druge; ledolomci (usluge ledolomaca); logističke usluge u svezi prijevoza; nadopuna gotovine u bankomatima; najam električnih vinskih hladnjaka; najam traktora; nošenje [prtljage]; odlaganje robe; odsukavanje brodova; organiziranje krstarenja; organiziranje prijevoza za turistička putovanja; organiziranje skladištenja prtljage; osobna vozila (prijevoz osobnim vozilima); otprema (usluge otpreme); pakiranje proizvoda [umatanje]; parkirališta (usluge parkirališta); pilotiranje; pokušstvo (prijevoz pokušstva); pomoć (pružanje pomoći) [prijevoz]; pomorski prijevoz; pomorsko posredovanje [mešetarenje]; posredovanje u prijevozu; posredovanje u zakupu broskog prostora; pošta (razdioba pošte); poštanske pošiljke [usluge prijevoz poštanskih pošiljki ili robe]; pratnja putnika; pretovarivači (usluge pomorskih pretovarivača); prijevoz; prijevoz (rezervacije za prijevoz); prijevoz blindiranim vozilima; prijevoz brodom; prijevoz i istovar smeća; prijevoz kamionima; prijevoz kolicima; prijevoz putnika; prijevoz robe; prijevoz skelom (usluge prijevoza skelom); prijevoz teglenicama; prijevoz, željeznicom; prijevoznike [špediterske] usluge; prikupljanje proizvoda pogodnih za recikliranje [prijevoz]; pripremanje putnih viza i putnih dokumenata za osobe koje putuju u inozemstvo; pružanje informacija o prijevozu; pružanje informacija u vezi prometa; pružanje informacija u vezi usluga skladištenja; punjenje boca (usluge punjenja boca); punjenje prodajnih automata; putnici (prijevoz putnika); putovanja (rezervacije za putovanja); razdioba novina; rezerviranje mjesta za putovanje; riječni transport; selidba (usluge preseljenja); skladištenje; skladištenje brodova; spašavanje (službe za spašavanje); spašavanje u podmorju; taksi-usluge; trajektni prijevoz; tramvajske usluge; ugovaranje usluga putničkog prijevoza za druge korištenjem mrežne aplikacije; umatanje robe; umotavanje darova; upravljanje civilnim dronovima; usluge dijeljenja automobila; usluge prijevoza brodovima za razonodu; usluge prijevoza za turistička razgledavanja; usluge spašavanja brodova; usluge vuče pri kvaru na vozilima; usluge zajedničkog prijevoza; vozači (usluge vozača); vozila hitne pomoći (prijevoz vozilima hitne pomoći); vuča [tegljenje]; zakup broda za prijevoz tereta i putnika; zračni prijevoz
- 41** agencije za modele za slikare i kipare; akademije [obuka]; bojanje lica; cirkusi [zabavni parkovi]; disk džokeji (usluge disk džokeja) usluge; diskoteke (usluge diskoteke); distribucija filma; elektroničke publikacije (iskorištavanje elektroničkih publikacija koje se ne mogu prenositi on line); fitness satovi (vođenje fitness satova); fotografiranje; fotografske reportaže; gimnastička obuka; golf (stavljanje na raspolaganje igrališta za golf); igre (usluge dvorana za igre); igre (usluge igara) pružene on-line [s jedne informatičke mreže]; internatske škole; ispitivanje osposobljenosti korisnika za upravljanje dronovima; izdavanje knjiga; iznajmljivanje audiouređaja; iznajmljivanje dekora za priredbe; iznajmljivanje igrački; iznajmljivanje igranih filmova; iznajmljivanje kinoaparature; iznajmljivanje magnetoskopa; iznajmljivanje opreme za igranje; iznajmljivanje radijskih i televizijskih aparata; iznajmljivanje rasvjetnih uređaja za kazališnu dekoraciju i za televizijske studije; iznajmljivanje ronilačke opreme; iznajmljivanje simulatora treninga; iznajmljivanje sportske opreme [osim vozila]; iznajmljivanje sportskih terena; iznajmljivanje stadiona; iznajmljivanje teniskih igrališta; iznajmljivanje umjetnina; iznajmljivanje videokamera; iznajmljivanje videotraka; iznajmljivanje zvučnih snimaka; izrada scenarija, osim za potrebe oglašavanja; kaligrafija (usluge kaligrafije); kampovi za ljetovanje (usluge kampova za ljetovanje) [zabava]; kampovi za sportsko usavršavanje; kazališne predstave; kazališni dekor (iznajmljivanje kazališnog dekora); klubovi (usluge klubova) [zabava ili odgoj]; kockarnice [igre] (usluge kockarnice); komponiranje glazbe; komponiranje pjesama; kročenje životinja [dresiranje]; kulturne, obrazovne ili zabavne usluge koje pružaju umjetničke galerije mikrofilmovi (snimanje na mikrofilmove); mikroizdavaštvo; mjerenje vremena na sportskim natjecanjima; modne revije za zabavne svrhe (organiziranje-); montaža radijskih i televizijskih programa; muzejske usluge [predstavljanje, izložbe]; najam unutarnjih akvarija; objavljivanje tekstova [osim u reklamne svrhe]; obrazovne usluge koje pružaju asistenti u nastavi; obrazovne usluge koje pružaju škole; obuka [predavanje]; obuka putem dopisivanja; obuka za predškolski uzrast; on-line objavljivanje elektroničkih knjiga i časopisa; organizacija zabavnih
- kostimiranih događanja; organiziranje i provođenje obrazovnih foruma uživo; organiziranje i vođenje koncerata; organiziranje i vođenje konferencija; organiziranje i vođenje kongresa; organiziranje i vođenje radionica za stručno osposobljavanje; organiziranje i vođenje razgovora; organiziranje i vođenje seminara; organiziranje izložaba u kulturne i odgojne svrhe; organiziranje lutrije; organiziranje natječaja [obrazovanje ili razonoda]; organiziranje natječaja ljepote; organiziranje plesova; organiziranje spektakla [usluge impresarija]; organiziranje sportskih natjecanja; orkestri (usluge orkestra); osobni treneri (usluge osobnih trenera) [fitness]; pedagoški pokusi; pisanje scenarija; pisanje tekstova; planiranje prijema [razonoda]; podučavanje; prikazivanje aikida; poduka džuda; poduka za sado [poduka iz ceremonije čaja]; praktična obuka [demonstriranje]; predškolska obuka; prekvalifikacija (usluge prekvalifikacije); prelamanje slogova [ne u reklamne svrhe]; prevodilačke usluge; prevoditelji (usluge prevoditelja); prijenos stručnih znanja [osposobljavanje]; prikazivanje cirkuskih predstava; prikazivanje igranih filmova; prikazivanje varijete predstava; priredbe (održavanje priredbi); priredbe (proizvodnja priredbi); profesionalna orijentacija [savjeti u svezi odgoja ili osposobljavanja]; proizvodnja filmova, osim reklamnih filmova; proizvodnja glazbe; pružanje filmova koji se ne mogu preuzeti putem usluga videozapisa na zahtjev; pružanje informacija u području obrazovanja; pružanje informacija u području zabave; pružanje informacija u vezi rekreacije; pružanje korisničkih ocjena u zabavne ili kulturne svrhe; pružanje korisničkih recenzija u zabavne ili kulturne svrhe; pružanje on-line glazbe, koja nije za preuzimanje; pružanje on-line video snimaka, koje nisu za preuzimanje; pružanje penjačkih izleta s vodičem; pružanje televizijskih programa koji se ne mogu preuzeti putem usluga videozapisa na zahtjev; putujuće biblioteke (usluge putujućih biblioteka); razonoda posredstvom radija; razonoda posredstvom televizije; religiozni odgoj; reporterske usluge; rezerviranje mjesta za priredbe; režiranje filmova, osim reklamnih filmova; simpoziji (organiziranje i vođenje simpozija); sinkronizacija; slobodno vrijeme (usluge za ispunjavanje slobodnog vremena); snimanje na videotrake; sportska oprema (stavljanje na raspolaganje sportske opreme); studio za snimanje (usluge studija za snimanje); titlovanje filmova; tjelovježbe [fizička kultura]; treniranje [tjelovježba]; tumačenje govora pokreta; ulaznice za priredbe (agencije za ulaznice za priredbe) [razonoda]; usluge filmskih studija; usluge karaoka; usluge kockanja; usluge noćnih klubova [zabava]; usluge osposobljavanja putem simulatora; usluge posuđivanja knjiga; usluge procjene kvalitete izdržljivosti u svrhe treninga; usluge razgledavanja u pratnji vodiča; usluge razonode; usluge tehničara za svjetlo za potrebe događanja; usluge umjetnika zabavljača; usluge uređivanja videozapisa za potrebe događanja; usluge zabavnih parkova; usluge zvučnog inženjeringa za događanja; videotrake (montaža videotraka); zdravstveni klubovi (usluge zdravstvenih klubova) [održavanje zdravlja i fizičke forme]; zoološki vrtovi [usluge zooloških vrtova]
- 43** barovi (usluge barova); gostioničari (usluge gostioničara); hotelske rezervacije (usluge rezerviranja hotela); hotelske usluge; iznajmljivanje aparata za kuhanje; iznajmljivanje dvorana za sastanke; iznajmljivanje prenosivih građevinskih objekata; iznajmljivanje privremenog smještaja; iznajmljivanje rasvjetnih uređaja; iznajmljivanje stolaca, stolova, stolnog rublja i staklenog posuđa; iznajmljivanje šatora; iznajmljivanje uređaja za pitku vodu; jaslice [dječji vrtići]; kampiranje (stavljanje na raspolaganje terena za kampiranje); kampovi za ljetovanje (usluge kampova za ljetovanje) [smještaj]; nargila barovi; oblikovanje hrane; pension za životinje; pružanje informacija i savjeta u vezi s pripremanjem obroka; rezerviranje pansiona; rezerviranje privremenog smještaja; ukrašavanje hrane; ukrašavanje kolača; usluge iznajmljivanja smještaja [hotelski, pansionski]; usluge kafeterija; usluge kafića; usluge kantina; usluge kuća za odmor; usluge motela; usluge osobnog šefa kuhinje; usluge pansiona; usluge prijma za privremeni smještaj [upravljanje dolascima i odlascima]; usluge restorana; usluge restorana sa samoposluživanjem; usluge restorana u kojima se nude rezanci udon i soba; usluge snek barova; usluge ustanova za smještaj starijih osoba; usluge washoku restorana

(210)	Z20240882A	(220)	21.08.2024.
(731)	<b>Valamar Riviera d.d.</b>	(442)	13.09.2024.
(540)	Stancija Kaligari 1, 52440 Poreč, HR		



(591) tamno plava

(531) 27.05.01; 27.05.02; 27.05.09; 27.05.10; 29.01.04

(511) **35** administracija bonusnih programa čestih zrakoplovnih putnika; administracija programa vjernosti kupaca; administrativna pomoć pri odgovaranju na pozive za podnošenje ponuda; administrativne usluge u vezi s upućivanjem na liječenje; administrativne usluge za preseljenja poduzeća; analiza proizvodne cijene; ažuriranje i održavanje informacija u registrima; ažuriranje i održavanje podataka u računalnim bazama podataka; cijene (usporedba cijena); ciljani marketing; daktilografske usluge; fakturiranje; financijska revizija; fotokopiranje (usluge fotokopiranja); gospodarska predviđanja [prognoze]; hoteli (administrativno upravljanje hotelima); indeksiranje internetskih stranica za komercijalne ili promidžbene potrebe; informatički podaci (pretraživanje podataka u informatičkoj kartoteci za treće); istraživanja za poslove; istraživanje javnog mišljenja; istraživanje tržišta; istraživanje za poslove; iznajmljivanje automata za prodaju sitne robe; iznajmljivanje fotokopirnih uređaja; iznajmljivanje prodajnih štandova; iznajmljivanje reklamnih panoa [reklamnih ploča]; iznajmljivanje reklamnih prostora; iznajmljivanje reklamnog materijala; iznajmljivanje uredske opreme u zajedničkim radnim prostorima; iznajmljivanje uredskih strojeva i aparata; iznajmljivanje vremena za reklamiranje na svim komunikacijskim sredstvima; izrađivanje profila potrošača za komercijalne ili marketinške potrebe; izvaci iz računa (izrada izvadaka iz računa); kartoteka (prikupljanje podataka u središnju kartoteku); komercijalna administracija u svezi licenci proizvoda i usluga trećih osoba; konzultacije u svezi vođenju poslova; konzultantske usluge za komunikacijske strategije za odnose s javnošću; konzultantske usluge za komunikacijske strategije za oglašavanje; korporativne komunikacijske usluge; maloprodajne usluge u vezi s umjetničkim djelima koje pružaju umjetničke galerije; maloprodajne usluge vezane za pekarske proizvode; manekeni (usluge manekena) za reklamiranje ili promicanje prodaje; marketing; marketing u okviru izdavanja softvera; modne revije za promotivne svrhe (organiziranje-); nabava za treće osobe (usluge kupnje proizvoda i usluga za druga poduzeća); narudžbe (administrativna obrada narudžbi za kupnju); objavljivanje reklamnih tekstova; odabir osoblja psihotehničkim postupkom; odnosi s javnošću [propaganda]; oglašavanje [reklamiranje]; oglašavanje plaćanjem po kliku; online maloprodajne usluge u vezi s digitalnom glazbom koja se može preuzeti; online maloprodajne usluge u vezi s glazbom i filmovima koji se mogu preuzeti i unaprijed su snimljeni; online maloprodajne usluge u vezi sa zvukovima zvana koji se mogu preuzeti; optimizacija pretraživača za promidžbu prodaje; optimizacija prometa na web-stranici; organiziranje izložbi u komercijalne ili reklamne svrhe; organiziranje poslova (savjetovanje o organiziranju poslova); organiziranje trgovačkih sajmova; pisanje scenarija za potrebe oglašavanja; pisanje životopisa za druge; plakatiranje [postavljanje oglasa]; plakatiranje na otvorenom [oglašavanje]; platni listovi (izrada platnih listova); podugovaranje (usluge podugovaranja) [komercijalna pomoć]; pomoć u upravljanju industrijskim ili trgovačkim poduzećima; pomoć u vođenju poslova; porezne prijave (izrada poreznih prijava); poslovi (obavještenja o poslovima); poslovna produktivnost (usluge vještačenja poslovne produktivnosti); poslovno upravljanje programima naknade troškova za druge; poslovno upravljanje za pružatelje usluga samostalnih djelatnosti; predstavljanje proizvoda [demonstracija]; pregovaranje i zaključenje komercijalnih transakcija za treće osobe;

pregovaranje poslovnih ugovora za druge osobe; prelamanje stranica u reklamne svrhe [stavljanje u tisak u reklamne svrhe]; pretplata na novine (usluge pretplate na novine) [za treće osobe]; pretplata na telekomunikacijske usluge za treće; prezentacija proizvoda na svim komunikacijskim sredstvima u svrhu prodaje na malo; prijepis priopćenja [uredske funkcije]; prikupljanje indeksa informacija za komercijalne ili reklamne svrhe; privremeno poslovno upravljanje; procjene komercijalnih poslova; prodaja na dražbi; prodaja na malo farmaceutskih, veterinarskih i higijenskih preparata te medicinskih potrepština; produkcija programa za teletgovinu; promicanje prodaje za treće osobe; promidžba proizvoda i usluga sponzoriranjem sportskih manifestacija; provjera poslovanja; pružanje internetskog tržišnog prostora za kupce i prodavatelje proizvoda i usluga; pružanje komercijalnih i poslovnih kontaktnih podataka; pružanje komercijalnih savjeta i informacija potrošačima o izboru proizvoda i usluga; pružanje korisničkih ocjena u komercijalne ili oglašivačke svrhe; pružanje poslovnih informacija; pružanje poslovnih informacija putem web-stranice; pružanje usluga tržišnih informacija; računovodstveni poslovi; rad na telefonskoj centrali za druge; razdioba (raspačavanje) reklamnih materijala [letaka, prospekata, tiskanica, uzoraka]; razdioba reklamnih oglasa; razvoj promidžbenih koncepcija; reklamiranje dopisnim putem; reklamiranje on-line na informatičkoj mreži; reklamiranje putem radija; reklamiranje putem televizije; reklamna dokumentacija (uređenje reklamne dokumentacije); reklamni filmovi (proizvodnja reklamnih filmova); reklamni tekstovi (uređenje reklamnih tekstova); savjeti o organizaciji i vođenju poslova; savjetovanje o osoblju; sistemiziranje podataka za središnju kartoteku; sponzori (traženje sponzora); statistička podaci (izrada statističkih podataka); stenografske usluge; stručne poslovne konzultacije; tajništvo (tajničke usluge); tekst (obrada teksta); telefonski odgovori (usluge telefonskih odgovora) za odsutne pretplatnike; telemarketing (usluge telemarketinga); tisak (praćenje tiska); tržište (traženje tržišta); umjetnički poslovi (profesionalno upravljanje umjetničkim poslovima); upis pisanih komunikacija i podataka; uređenje izloga; usluge agencija za komercijalne obavijesti; usluge agencija za uvoz-izvoz; usluge agencija za zapošljavanje; usluge komercijalnog lobiranja; usluge odnosa s medijima; usluge planiranja sastanaka [uredski poslovi]; usluge podsjećanja na ugovorene sastanke [uredski poslovi]; usluge poslovnog posredovanja u pogledu povezivanja potencijalnih privatnih ulagača s poduzetnicima kojima je potrebno financiranje; usluge poslovnog upravljanja za građevinske projekte; usluge posredovanja u trgovini; usluge praćenja konkurencije; usluge prijave poreza; usluge reklamnih agencija; usluge veleprodaje farmaceutskih, veterinarskih i medicinskih pripravka i potrepština; usluge zapisivanja za darove; uzorci (razdioba uzoraka); vanjsko administrativno upravljanje za tvrtke; vođenje informatičkih kartoteka; vođenje knjiga; vođenje poslova (usluge savjetovanja u svezi vođenja poslova); vođenje poslova za sportaše [poslovni menadžment]; zapošljavanje osoblja

**39** ambalažiranje proizvoda; autobusni prijevoz; brane (pokretanje vrata brana); cjevovodi (prijevoz cjevovodom); čuvani prijevoz dragocjenosti; davanje prometnih uputa u svrhe putovanja; distribucija [isporuka] električne energije; distribucija [isporuka] vode; distribucija energije; dovod vode; fizičko pohranjivanje nosača s elektronički spremjenim podacima i dokumentima; frankiranje pošte; isporuka [distribucija] proizvoda; isporuka cvijeća; isporuka paketa; isporuka proizvoda naručenih putem pošte; istovar (usluge istovara); iznajmljivanje autobusa; iznajmljivanje automobila; iznajmljivanje brodova; iznajmljivanje garaža; iznajmljivanje hladnjača; iznajmljivanje hladnjaka; iznajmljivanje invalidskih kolica; iznajmljivanje konja; iznajmljivanje navigacijskih sustava; iznajmljivanje parkirališnih mjesta; iznajmljivanje prtljažnih nosača za automobile; iznajmljivanje putničkih vagona; iznajmljivanje ronilačkih zvana; iznajmljivanje skafandera [teških]; iznajmljivanje skladišta; iznajmljivanje teretnih vagona; iznajmljivanje trkaćih vozila; iznajmljivanje vozila; iznajmljivanje zrakoplova; iznajmljivanje zrakoplovnih motora; iznajmljivanje skladišnih kontejnera; lansiranje satelita za druge; ledolomci (usluge ledolomaca); logističke usluge u svezi prijevoza; nadopuna gotovine u bankomatima; najam električnih vinskih hladnjaka;

- najam traktora; nošenje [prtljage]; odlaganje robe; odsukavanje brodova; organiziranje krstarenja; organiziranje prijevoza za turistička putovanja; organiziranje skladištenja prtljage; osobna vozila (prijevoz osobnim vozilima); otprema (usluge otpreme); pakiranje proizvoda [umatanje]; parkirališta (usluge parkirališta); pilotiranje; pokušstvo (prijevoz pokušstva); pomoć (pružanje pomoći) [prijevoz]; pomorski prijevoz; pomorsko posredovanje [mešetarenje]; posredovanje u prijevozu; posredovanje u zakupu broskog prostora; pošta (razdioba pošte); poštanske pošiljke [usluge prijevoz poštanskih pošiljki ili robe]; pratnja putnika; pretovarivači (usluge pomorskih pretovarivača); prijevoz; prijevoz (rezervacije za prijevoz); prijevoz blindiranim vozilima; prijevoz brodom; prijevoz i istovar smeća; prijevoz kamionima; prijevoz kolicima; prijevoz putnika; prijevoz robe; prijevoz skelom (usluge prijevoza skelom); prijevoz teglicama; prijevoz, željeznicom; prijevoznike [špediterske] usluge; prikupljanje proizvoda pogodnih za recikliranje [prijevoz]; pripremanje putnih viza i putnih dokumenata za osobe koje putuju u inozemstvo; pružanje informacija o prijevozu; pružanje informacija u vezi prometa; pružanje informacija u vezi usluga skladištenja; punjenje boca (usluge punjenja boca); punjenje prodajnih automata; putnici (prijevoz putnika); putovanja (rezervacije za putovanja); razdioba novina; rezerviranje mjesta za putovanje; riječni transport; selidba (usluge preseljenja); skladištenje; skladištenje brodova; spašavanje (službe za spašavanje); spašavanje u podmorju; taksi-usluge; trajektni prijevoz; tramvajske usluge; ugovaranje usluga putničkog prijevoza za druge korištenjem mrežne aplikacije; umatanje robe; umotavanje darova; upravljanje civilnim dronovima; usluge dijeljenja automobila; usluge prijevoza brodovima za razonodu; usluge prijevoza za turistička razgledavanja; usluge spašavanja brodova; usluge vuče pri kvaru na vozilima; usluge zajedničkog prijevoza; vozači (usluge vozača); vozila hitne pomoći (prijevoz vozilima hitne pomoći); vuča [tegljenje]; zakup broda za prijevoz tereta i putnika; zračni prijevoz
- 41 agencije za modele za slikare i kipare; akademije [obuka]; bojanje lica; cirkusi [zabavni parkovi]; disk džokeji (usluge disk džokeja) usluge; diskoteke (usluge diskoteka); distribucija filma; elektroničke publikacije (iskorištavanje elektroničkih publikacija koje se ne mogu prenositi on line); fitness satovi (vođenje fitness satova); fotografiranje; fotografske reportaže; gimnastička obuka; golf (stavljanje na raspolaganje igrališta za golf); igre (usluge dvorana za igre); igre (usluge igara) pružene on-line [s jedne informatičke mreže]; internatske škole; ispitivanje osposobljenosti korisnika za upravljanje dronovima; izdavanje knjiga; iznajmljivanje audiouređaja; iznajmljivanje dekora za priredbe; iznajmljivanje igrački; iznajmljivanje igranih filmova; iznajmljivanje kinoaparature; iznajmljivanje magnetoskopa; iznajmljivanje opreme za igranje; iznajmljivanje radijskih i televizijskih aparata; iznajmljivanje rasvjetnih uređaja za kazališnu dekoraciju i za televizijske studije; iznajmljivanje ronilačke opreme; iznajmljivanje simulatora treninga; iznajmljivanje sportske opreme [osim vozila]; iznajmljivanje sportskih terena; iznajmljivanje stadiona; iznajmljivanje teniskih igrališta; iznajmljivanje umjetnina; iznajmljivanje videokamera; iznajmljivanje videotraka; iznajmljivanje zvučnih snimaka; izrada scenarija, osim za potrebe oglašavanja; kaligrafija (usluge kaligrafije); kampovi za ljetovanje (usluge kampova za ljetovanje) [zabava]; kampovi za sportsko usavršavanje; kazališne predstave; kazališni dekor (iznajmljivanje kazališnog dekora); klubovi (usluge klubova) [zabava ili odgoj]; kockarnice [igre] (usluge kockarnice); komponiranje glazbe; komponiranje pjesama; kročenje životinja [dresiranje]; kulturne, obrazovne ili zabavne usluge koje pružaju umjetničke galerije mikrofilmovi (snimanje na mikrofilmove); mikroizdavaštvo; mjerenje vremena na sportskim natjecanjima; modne revije za zabavne svrhe (organiziranje-); montaža radijskih i televizijskih programa; muzejske usluge [predstavljanje, izložbe]; najam unutarnjih akvarija; objavljivanje tekstova [osim u reklamne svrhe]; obrazovne usluge koje pružaju asistenti u nastavi; obrazovne usluge koje pružaju škole; obuka [predavanje]; obuka putem dopisivanja; obuka za predškolski uzrast; on-line objavljivanje elektroničkih knjiga i časopisa; organizacija zabavnih kostimiranih događanja; organiziranje i provođenje obrazovnih foruma uživo; organiziranje i vođenje koncerata; organiziranje i vođenje konferencija;
- organiziranje i vođenje kongresa; organiziranje i vođenje radionica za stručno osposobljavanje; organiziranje i vođenje razgovora; organiziranje i vođenje seminara; organiziranje izložaba u kulturne i odgojne svrhe; organiziranje lutrije; organiziranje natječaja [obrazovanje ili razonoda]; organiziranje natječaja ljepote; organiziranje plesova; organiziranje spektakla [usluge impresarija]; organiziranje sportskih natjecanja; orkestri (usluge orkestra); osobni treneri (usluge osobnih trenera) [fitness]; pedagoški pokusi; pisanje scenarija; pisanje tekstova; planiranje prijema [razonoda]; podučavanje; podučavanje aikida; poduka džuda; poduka za sado [poduka iz ceremonije čaja]; praktična obuka [demonstriranje]; predškolska obuka; prekvalifikacija (usluge prekvalifikacije); prelamanje slogova [ne u reklamne svrhe]; prevodilačke usluge; prevoditelji (usluge prevoditelja); prijenos stručnih znanja [osposobljavanje]; prikazivanje cirkuskih predstava; prikazivanje igranih filmova; prikazivanje varijete predstava; priredbe (održavanje priredbi); priredbe (proizvodnja priredbi); profesionalna orijentacija [savjeti u svezi odgoja ili osposobljavanja]; proizvodnja filmova, osim reklamnih filmova; proizvodnja glazbe; pružanje filmova koji se ne mogu preuzeti putem usluga videozapisa na zahtjev; pružanje informacija u području obrazovanja; pružanje informacija u području zabave; pružanje informacija u vezi rekreacije; pružanje korisničkih ocjena u zabavne ili kulturne svrhe; pružanje korisničkih recenzija u zabavne ili kulturne svrhe; pružanje on-line glazbe, koja nije za preuzimanje; pružanje on-line video snimaka, koje nisu za preuzimanje; pružanje penjačkih izleta s vodičem; pružanje televizijskih programa koji se ne mogu preuzeti putem usluga videozapisa na zahtjev; putujuće biblioteke (usluge putujućih biblioteka); razonoda posredstvom radija; razonoda posredstvom televizije; religiozni odgoj; reporterske usluge; rezerviranje mjesta za priredbe; režiranje filmova, osim reklamnih filmova; simpoziji (organiziranje i vođenje simpozija); sinkronizacija; slobodno vrijeme (usluge za ispunjavanje slobodnog vremena); snimanje na videotrake; sportska oprema (stavljanje na raspolaganje sportske opreme); studio za snimanje (usluge studija za snimanje); titlovanje filmova; tjelovježbe [fizička kultura]; treniranje [tjelovježba]; tumačenje govora pokreta; ulaznice za priredbe (agencije za ulaznice za priredbe) [razonoda]; usluge filmskih studija; usluge karaoka; usluge kockanja; usluge noćnih klubova [zabava]; usluge osposobljavanja putem simulatora; usluge posuđivanja knjiga; usluge procjene tjelesne izdržljivosti u svrhe treninga; usluge razgledavanja u pratnji vodiča; usluge razonode; usluge tehničara za svjetlo za potrebe događanja; usluge umjetnika zabavljača; usluge uređivanja videozapisa za potrebe događanja; usluge zabavnih parkova; usluge zvučnog inženjeringa za događanja; videotrake (montaža videotraka); zdravstveni klubovi (usluge zdravstvenih klubova) [održavanje zdravlja i fizičke forme]; zoološki vrtovi [usluge zooloških vrtova]
- 43 barovi (usluge barova); gostioničari (usluge gostioničara); hotelske rezervacije (usluge rezerviranja hotela); hotelske usluge; iznajmljivanje aparata za kuhanje; iznajmljivanje dvorana za sastanke; iznajmljivanje prenosivih građevinskih objekata; iznajmljivanje privremenog smještaja; iznajmljivanje rasvjetnih uređaja; iznajmljivanje stolaca, stolova, stolnog rublja i staklenog posuđa; iznajmljivanje šatora; iznajmljivanje uređaja za pitku vodu; jaslice [dječji vrtići]; kampiranje (stavljanje na raspolaganje terena za kampiranje); kampovi za ljetovanje (usluge kampova za ljetovanje) [smještaj]; nargila barovi; oblikovanje hrane; pension za životinje; pružanje informacija i savjeta u vezi s pripremanjem obroka; rezerviranje pansiona; rezerviranje privremenog smještaja; ukrašavanje hrane; ukrašavanje kolača; usluge iznajmljivanja smještaja [hotelski, pansionski]; usluge kafeterija; usluge kafića; usluge kantina; usluge kuća za odmor; usluge motela; usluge osobnog šefa kuhinje; usluge pansiona; usluge prijma za privremeni smještaj [upravljanje dolascima i odlascima]; usluge restorana; usluge restorana sa samoposluživanjem; usluge restorana u kojima se nude rezanci udon i soba; usluge snek barova; usluge ustanova za smještaj starijih osoba; usluge washoku restorana

(210)	Z20240883A	(220)	21.08.2024.
(731)	<b>Valamar Riviera d.d.</b>	(442)	13.09.2024.
(540)	Stancija Kaligari 1, 52440 Poreč, HR		



(591) tamno plava  
(531) 03.09.18; 01.03.02; 29.01.04

(511) **35** administracija bonusnih programa čestih zrakoplovnih putnika; administracija programa vjernosti kupaca; administrativna pomoć pri odgovaranju na pozive za podnošenje ponuda; administrativne usluge u vezi s upućivanjem na liječenje; administrativne usluge za preseljenja poduzeća; analiza proizvodne cijene; ažuriranje i održavanje informacija u registrima; ažuriranje i održavanje podataka u računalnim bazama podataka; cijene (usporedba cijena); ciljani marketing; daktilografske usluge; fakturiranje; financijska revizija; fotokopiranje (usluge fotokopiranja); gospodarska predviđanja [prognoze]; hoteli (administrativno upravljanje hotelima); indeksiranje internetskih stranica za komercijalne ili promidžbene potrebe; informatički podaci (pretraživanje podataka u informatičkoj kartoteci za treće); istraživanja za poslove; istraživanje javnog mišljenja; istraživanje tržišta; istraživanje za poslove; iznajmljivanje automata za prodaju sitne robe; iznajmljivanje fotokopirnih uređaja; iznajmljivanje prodajnih štandova; iznajmljivanje reklamnih panoa [reklamnih ploča]; iznajmljivanje reklamnih prostora; iznajmljivanje reklamnog materijala; iznajmljivanje uredske opreme u zajedničkim radnim prostorima; iznajmljivanje uredskih strojeva i aparata; iznajmljivanje vremena za reklamiranje na svim komunikacijskim sredstvima; izrađivanje profila potrošača za komercijalne ili marketinške potrebe; izvaci iz računa (izrada izvadaka iz računa); kartoteka (prikupljanje podataka u središnju kartoteku); komercijalna administracija u svezi licenci proizvoda i usluga trećih osoba; konzultacije u svezi vođenju poslova; konzultantske usluge za komunikacijske strategije za odnose s javnošću; konzultantske usluge za komunikacijske strategije za oglašavanje; korporativne komunikacijske usluge; maloprodajne usluge u vezi s umjetničkim djelima koje pružaju umjetničke galerije; maloprodajne usluge vezane za pekarske proizvode; manekeni (usluge manekena) za reklamiranje ili promicanje prodaje; marketing; marketing u okviru izdavanja softvera; modne revije za promotivne svrhe (organiziranje-); nabava za treće osobe (usluge kupnje proizvoda i usluga za druga poduzeća); narudžbe (administrativna obrada narudžbi za kupnju); objavljivanje reklamnih tekstova; odabir osoblja psihotehničkim postupkom; odnosi s javnošću [propaganda]; oglašavanje [reklamiranje]; oglašavanje plaćanjem po kliku; online maloprodajne usluge u vezi s digitalnom glazbom koja se može preuzeti; online maloprodajne usluge u vezi s glazbom i filmovima koji se mogu preuzeti i unaprijed su snimljeni; online maloprodajne usluge u vezi sa zvukovima zvona koji se mogu preuzeti; optimizacija pretraživača za promidžbu prodaje; optimizacija prometa na web-stranici; organiziranje izložbi u komercijalne ili reklamne svrhe; organiziranje poslova (savjetovanje o organiziranju poslova); organiziranje trgovačkih sajmova; pisanje scenarija za potrebe oglašavanja; pisanje životopisa za druge; plakatiranje [postavljanje oglasa]; plakatiranje na otvorenom [oglašavanje]; platni listovi (izrada platnih listova); podugovaranje (usluge podugovaranja) [komercijalna pomoć]; pomoć u upravljanju industrijskim ili trgovačkim poduzećima; pomoć u vođenju poslova; porezne prijave (izrada poreznih prijava); poslovi (obavještenja o poslovima); poslovna produktivnost (usluge vještačenja poslovne

produktivnosti); poslovno upravljanje programima naknade troškova za druge; poslovno upravljanje za pružatelje usluga samostalnih djelatnosti; predstavljanje proizvoda [demonstracija]; pregovaranje i zaključenje komercijalnih transakcija za treće osobe; pregovaranje poslovnih ugovora za druge osobe; prelamanje stranica u reklamne svrhe [stavljanje u tisak u reklamne svrhe]; pretplata na novine (usluge pretplate na novine) [za treće osobe]; pretplata na telekomunikacijske usluge za treće; prezentacija proizvoda na svim komunikacijskim sredstvima u svrhu prodaje na malo; prijepis priopćenja [uredske funkcije]; prikupljanje indeksa informacija za komercijalne ili reklamne svrhe; privremeno poslovno upravljanje; procjene komercijalnih poslova; prodaja na dražbi; prodaja na malo farmaceutskih, veterinarskih i higijenskih preparata te medicinskih potrepština; produkcija programa za teletgovinu; promicanje prodaje za treće osobe; promidžba proizvoda i usluga sponzoriranjem sportskih manifestacija; provjera poslovanja; pružanje internetskog tržišnog prostora za kupce i prodavatelje proizvoda i usluga; pružanje komercijalnih i poslovnih kontaktnih podataka; pružanje komercijalnih savjeta i informacija potrošačima o izboru proizvoda i usluga; pružanje korisničkih ocjena u komercijalne ili oglašivačke svrhe; pružanje korisničkih recenzija u komercijalne ili oglašivačke svrhe; pružanje poslovnih informacija; pružanje poslovnih informacija putem web-stranice; pružanje usluga tržišnih informacija; računovodstveni poslovi; rad na telefonskoj centrali za druge; razdioba (raspačavanje) reklamnih materijala [letaka, prospekata, tiskanica, uzoraka]; razdioba reklamnih oglasa; razvoj promidžbenih koncepcija; reklamiranje dopisnim putem; reklamiranje on-line na informatičkoj mreži; reklamiranje putem radija; reklamiranje putem televizije; reklamna dokumentacija (uređenje reklamne dokumentacije); reklamni filmovi (proizvodnja reklamnih filmova); reklamni tekstovi (uređenje reklamnih tekstova); savjeti o organizaciji i vođenju poslova; savjetovanje o osoblju; sistematiziranje podataka za središnju kartoteku; sponzori (traženje sponzora); statistička podaci (izrada statističkih podataka); stenografske usluge; stručne poslovne konzultacije; tajništvo (tajničke usluge); tekst (obrada teksta); telefonski odgovori (usluge telefonskih odgovora) za odsutne pretplatnike; telemarketing (usluge telemarketinga); tisak (praćenje tiska); tržište (traženje tržišta); umjetnički poslovi (profesionalno upravljanje umjetničkim poslovima); opis pisanih komunikacija i podataka; uređenje izloga; usluge agencija za komercijalne obavijesti; usluge agencija za uvoz-izvoz; usluge agencija za zapošljavanje; usluge komercijalnog lobiranja; usluge odnosa s medijima; usluge planiranja sastanaka [uredski poslovi]; usluge podsjećanja na ugovorene sastanke [uredski poslovi]; usluge poslovnog posredovanja u pogledu povezivanja potencijalnih privatnih ulagača s poduzetnicima kojima je potrebno financiranje; usluge poslovnog upravljanja za građevinske projekte; usluge posredovanja u trgovini; usluge praćenja konkurencije; usluge prijave poreza; usluge reklamnih agencija; usluge veleprodaje farmaceutskih, veterinarskih i medicinskih pripravka i potrepština; usluge zapisivanja za darove; uzorci (razdioba uzoraka); vanjsko administrativno upravljanje za tvrtke; vođenje informatičkih kartoteka; vođenje knjiga; vođenje poslova (usluge savjetovanja u svezi vođenja poslova); vođenje poslova za sportaše [poslovni menadžment]; zapošljavanje osoblja

**39** ambalažiranje proizvoda; autobusni prijevoz; brane (pokretanje vrata brana); cjevovodi (prijevoz cjevovodom); čuvani prijevoz dragocjenosti; davanje prometnih uputa u svrhe putovanja; distribucija [isporuka] električne energije; distribucija [isporuka] vode; distribucija energije; dovod vode; fizičko pohranjivanje nosača s elektronički spremljenim podacima i dokumentima; frankiranje pošte; isporuka [distribucija] proizvoda; isporuka cvijeća; isporuka paketa; isporuka proizvoda naručenih putem pošte; istovar (usluge istovara); iznajmljivanje autobusa; iznajmljivanje automobila; iznajmljivanje brodova; iznajmljivanje garaža; iznajmljivanje hladnjača; iznajmljivanje hladnjaka; iznajmljivanje invalidskih kolica; iznajmljivanje konja; iznajmljivanje navigacijskih sustava; iznajmljivanje parkirališnih mjesta; iznajmljivanje prtljažnih nosača za automobile; iznajmljivanje putničkih vagona; iznajmljivanje ronilačkih zvona; iznajmljivanje skafandera [teških]; iznajmljivanje skladišta; iznajmljivanje teretnih vagona; iznajmljivanje trkaćih vozila; iznajmljivanje vozila;

- iznajmljivanje zrakoplova; iznajmljivanje zrakoplovnih motora; iznajmljivanje skladišnih kontejnera; lansiranje satelita za druge; ledolomci (usluge ledolomaca); logističke usluge u svezi prijevoza; nadopuna gotovine u bankomatima; najam električnih vinskih hladnjaka; najam traktora; nošenje [prtljage]; odlaganje robe; odsukavanje brodova; organiziranje krstarenja; organiziranje prijevoza za turistička putovanja; organiziranje skladištenja prtljage; osobna vozila (prijevoz osobnim vozilima); otprema (usluge otpreme); pakiranje proizvoda [umatanje]; parkirališta (usluge parkirališta); pilotiranje; pokućstvo (prijevoz pokućstva); pomoć (pružanje pomoći) [prijevoz]; pomorski prijevoz; pomorsko posredovanje [mešetarenje]; posredovanje u prijevozu; posredovanje u zakupu brodske prostora; pošta (razdioba pošte); poštanske pošiljke [usluge prijevoz poštanskih pošiljki ili robe]; pratnja putnika; pretovarivači (usluge pomorskih pretovarivača); prijevoz; prijevoz (rezervacije za prijevoz); prijevoz blindiranim vozilima; prijevoz brodom; prijevoz i istovar smeća; prijevoz kamionima; prijevoz kolicima; prijevoz putnika; prijevoz robe; prijevoz skelom (usluge prijevoza skelom); prijevoz teglenicama; prijevoz, željeznicom; prijevoznike [špediterske] usluge; prikupljanje proizvoda pogodnih za recikliranje [prijevoz]; pripremanje putnih viza i putnih dokumenata za osobe koje putuju u inozemstvo; pružanje informacija o prijevozu; pružanje informacija u vezi prometa; pružanje informacija u vezi usluga skladištenja; punjenje boca (usluge punjenja boca); punjenje prodajnih automata; putnici (prijevoz putnika); putovanja (rezervacije za putovanja); razdioba novina; rezerviranje mjesta za putovanje; riječni transport; selidba (usluge preseljenja); skladištenje; skladištenje brodova; spašavanje (službe za spašavanje); spašavanje u podmorju; taksi-usluge; trajektni prijevoz; tramvajske usluge; ugovaranje usluga putničkog prijevoza za druge korištenjem mrežne aplikacije; umatanje robe; umotavanje darova; upravljanje civilnim dronovima; usluge dijeljenja automobila; usluge prijevoza brodovima za raznodu; usluge prijevoza za turistička razgledavanja; usluge spašavanja brodova; usluge vuče pri kvaru na vozilima; usluge zajedničkog prijevoza; vozači (usluge vozača); vozila hitne pomoći (prijevoz vozilima hitne pomoći); vuča [teglenje]; zakup broda za prijevoz tereta i putnika; zračni prijevoz
- 41 agencije za modele za slikare i kipare; akademije [obuka]; bojanje lica; cirkusi [zabavni parkovi]; disk džokeji (usluge disk džokeja) usluge; diskoteke (usluge diskoteke); distribucija filma; elektroničke publikacije (iskorištavanje elektroničkih publikacija koje se ne mogu prenositi on line); fitness satovi (vođenje fitness satova); fotografiranje; fotografske reportaže; gimnastička obuka; golf (stavljanje na raspolaganje igrališta za golf); igre (usluge dvorana za igre); igre (usluge igara) pružene on-line [s jedne informatičke mreže]; internatske škole; ispitivanje osposobljenosti korisnika za upravljanje dronovima; izdavanje knjiga; iznajmljivanje audiouređaja; iznajmljivanje dekora za priredbe; iznajmljivanje igrački; iznajmljivanje igranih filmova; iznajmljivanje kinoaparature; iznajmljivanje magnetoskopa; iznajmljivanje opreme za igranje; iznajmljivanje radijskih i televizijskih aparata; iznajmljivanje rasvjetnih uređaja za kazališnu dekoraciju i za televizijske studije; iznajmljivanje ronilačke opreme; iznajmljivanje simulatora treninga; iznajmljivanje sportske opreme [osim vozila]; iznajmljivanje sportskih terena; iznajmljivanje stadiona; iznajmljivanje teniskih igrališta; iznajmljivanje umjetnina; iznajmljivanje videokamera; iznajmljivanje videotraka; iznajmljivanje zvučnih snimaka; izrada scenarija, osim za potrebe oglašavanja; kaligrafija (usluge kaligrafije); kampovi za ljetovanje (usluge kampova za ljetovanje) [zabava]; kampovi za sportsko usavršavanje; kazališne predstave; kazališni dekor (iznajmljivanje kazališnog dekora); klubovi (usluge klubova) [zabava ili odgoj]; kockarnice [igre] (usluge kockarnica); komponiranje glazbe; komponiranje pjesama; kroćenje životinja [dresiranje]; kulturne, obrazovne ili zabavne usluge koje pružaju umjetničke galerije mikrofilmovi (snimanje na mikrofilmove); mikroizdavaštvo; mjerenje vremena na sportskim natjecanjima; modne revije za zabavne svrhe (organiziranje-); montaža radijskih i televizijskih programa; muzejske usluge [predstavljanje, izložbe]; najam unutarnjih akvarija; objavljivanje tekstova [osim u reklamne svrhe]; obrazovne usluge koje pružaju asistenti u nastavi; obrazovne usluge koje pružaju škole; obuka [predavanje]; obuka putem dopisivanja;
- obuka za predškolski uzrast; on-line objavljivanje elektroničkih knjiga i časopisa; organizacija zabavnih kostimiranih događanja; organiziranje i provođenje obrazovnih foruma uživo; organiziranje i vođenje koncerata; organiziranje i vođenje konferencija; organiziranje i vođenje kongresa; organiziranje i vođenje radionica za stručno osposobljavanje; organiziranje i vođenje razgovora; organiziranje i vođenje seminara; organiziranje izložaba u kulturne i odgojne svrhe; organiziranje lutrije; organiziranje natječaj [obrazovanje ili rasonoda]; organiziranje natječaja ljepote; organiziranje plesova; organiziranje spektakla [usluge impresarija]; organiziranje sportskih natjecanja; orkestri (usluge orkestra); osobni treneri (usluge osobnih trenera) [fitness]; pedagoški pokusi; pisanje scenarija; pisanje tekstova; planiranje prijama [raznodu]; podučavanje; podučavanje aikida; poduka džuda; poduka za sado [poduka iz ceremonije čaja]; praktična obuka [demonstriranje]; predškolska obuka; prekvalifikacija (usluge prekvalifikacije); prelamanje slogova [ne u reklamne svrhe]; prevodilačke usluge; prevoditelji (usluge prevoditelja); prijenos stručnih znanja [osposobljavanje]; prikazivanje cirkuskih predstava; prikazivanje igranih filmova; prikazivanje varijete predstava; priredbe (održavanje priredbi); priredbe (proizvodnja priredbi); profesionalna orijentacija [savjeti u svezi odgoja ili osposobljavanja]; proizvodnja filmova, osim reklamnih filmova; proizvodnja glazbe; pružanje filmova koji se ne mogu preuzeti putem usluga videozapisa na zahtjev; pružanje informacija u području obrazovanja; pružanje informacija u području zabave; pružanje informacija u vezi rekreacije; pružanje korisničkih ocjena u zabavne ili kulturne svrhe; pružanje korisničkih recenzija u zabavne ili kulturne svrhe; pružanje on-line glazbe, koja nije za preuzimanje; pružanje on-line video snimaka, koje nisu za preuzimanje; pružanje penjačkih izleta s vodičem; pružanje televizijskih programa koji se ne mogu preuzeti putem usluga videozapisa na zahtjev; putujuće biblioteke (usluge putujućih biblioteka); rasonoda posredstvom radija; rasonoda posredstvom televizije; religiozni odgoj; reporterske usluge; rezerviranje mjesta za priredbe; režiranje filmova, osim reklamnih filmova; simpoziji (organiziranje i vođenje simpozija); sinkronizacija; slobodno vrijeme (usluge za ispunjavanje slobodnog vremena); snimanje na videotrake; sportska oprema (stavljanje na raspolaganje sportske opreme); studio za snimanje (usluge studija za snimanje); titlovanje filmova; tjelovježba [fizička kultura]; treniranje [tjelovježba]; tumačenje govora pokreta; ulaznice za priredbe[agencije za ulaznice za priredbe] [raznodu]; usluge filmskih studija; usluge karaoka; usluge kockanja; usluge noćnih klubova [zabava]; usluge osposobljavanja putem simulatora; usluge posuđivanja knjiga; usluge procjene tjelesne izdržljivosti u svrhe treninga; usluge razgledavanja u pratnji vodiča; usluge rasonode; usluge tehničara za svjetlo za potrebe događanja; usluge umjetnika zabavljača; usluge uređivanja videozapisa za potrebe događanja; usluge zabavnih parkova; usluge zvučnog inženjeringa za događanja; videotrake (montaža videotraka); zdravstveni klubovi (usluge zdravstvenih klubova) [održavanje zdravlja i fizičke forme]; zoološki vrtovi [usluge zooloških vrtova]
- 43 barovi (usluge barova); gostioničari (usluge gostioničara); hotelske rezervacije (usluge rezerviranja hotela); hotelske usluge; iznajmljivanje aparata za kuhanje; iznajmljivanje dvorana za sastanke; iznajmljivanje prenosivih građevinskih objekata; iznajmljivanje privremenog smještaja; iznajmljivanje rasvjetnih uređaja; iznajmljivanje stolaca, stolova, stolnog rublja i staklenog posuđa; iznajmljivanje šatora; iznajmljivanje uređaja za pitku vodu; jaslice [dječji vrtić]; kampiranje (stavljanje na raspolaganje terena za kampiranje); kampovi za ljetovanje (usluge kampova za ljetovanje) [smještaj]; nargila barovi; oblikovanje hrane; pansion za životinje; pružanje informacija i savjeta u vezi s pripremanjem obroka; rezerviranje pansiona; rezerviranje privremenog smještaja; ukrašavanje hrane; ukrašavanje kolača; usluge iznajmljivanja smještaja [hotelski, pansionski]; usluge kafeterija; usluge kafića; usluge kantina; usluge kuća za odmor; usluge motela; usluge osobnog šefa kuhinje; usluge pansiona; usluge prijma za privremeni smještaj [upravljanje dolascima i odlascima]; usluge restorana; usluge restorana sa samoposluživanjem; usluge restorana u kojima se nude rezanci udon i soba; usluge snek barova; usluge ustanova za smještaj starijih osoba; usluge washoku restorana

(210)	Z20240884A	(220)	21.08.2024.
(731)	<b>Valamar Riviera d.d.</b>	(442)	13.09.2024.
(540)	Stancija Kaligari 1, 52440 Poreč, HR		

# VALAMAR

(591) tamno plava  
(531) 27.05.01; 27.05.02; 29.01.04

(511) **35** administracija bonusnih programa čestih zrakoplovnih putnika; administracija programa vjernosti kupaca; administrativna pomoć pri odgovaranju na pozive za podnošenje ponuda; administrativne usluge u vezi s upućivanjem na liječenje; administrativne usluge za preseljenja poduzeća; analiza proizvodne cijene; ažuriranje i održavanje informacija u registrima; ažuriranje i održavanje podataka u računalnim bazama podataka; cijene (usporedba cijena); ciljani marketing; daktilografske usluge; fakturiranje; financijska revizija; fotokopiranje (usluge fotokopiranja); gospodarska predviđanja [prognoze]; hoteli (administrativno upravljanje hotelima); indeksiranje internetskih stranica za komercijalne ili promidžbene potrebe; informatički podaci (pretraživanje podataka u informatičkoj kartoteci za treće); istraživanja za poslove; istraživanje javnog mišljenja; istraživanje tržišta; istraživanje za poslove; iznajmljivanje automata za prodaju sitne robe; iznajmljivanje fotokopirnih uređaja; iznajmljivanje prodajnih štandova; iznajmljivanje reklamnih panoa [reklamnih ploča]; iznajmljivanje reklamnih prostora; iznajmljivanje reklamnog materijala; iznajmljivanje uredske opreme u zajedničkim radnim prostorima; iznajmljivanje uredskih strojeva i aparata; iznajmljivanje vremena za reklamiranje na svim komunikacijskim sredstvima; izrađivanje profila potrošača za komercijalne ili marketinške potrebe; izvaci iz računa (izrada izvadaka iz računa); kartoteka (prikupljanje podataka u središnju kartoteku); komercijalna administracija u svezi licencijom proizvoda i usluga trećih osoba; konzultacije u svezi vođenje poslova; konzultantske usluge za komunikacijske strategije za odnose s javnošću; konzultantske usluge za komunikacijske strategije za oglašavanje; korporativne komunikacijske usluge; maloprodajne usluge u vezi s umjetničkim djelima koje pružaju umjetničke galerije; maloprodajne usluge vezane za pekarske proizvode; manekeni (usluge manekena) za reklamiranje ili promicanje prodaje; marketing; marketing u okviru izdavanja softvera; modne revije za promotivne svrhe (organiziranje-); nabava za treće osobe (usluge kupnje proizvoda i usluga za druga poduzeća); narudžbe (administrativna obrada narudžbi za kupnju); objavljivanje reklamnih tekstova; odabir osoblja psihotehničkim postupkom; odnosi s javnošću [propaganda]; oglašavanje [reklamiranje]; oglašavanje plaćanjem po kliku; online maloprodajne usluge u vezi s digitalnom glazbom koja se može preuzeti; online maloprodajne usluge u vezi s glazbom i filmovima koji se mogu preuzeti i unaprijed su snimljeni; online maloprodajne usluge u vezi sa zvukovima zvona koji se mogu preuzeti; optimizacija pretraživača za promidžbu prodaje; optimizacija prometa na web-stranici; organiziranje izložbi u komercijalne ili reklamne svrhe; organiziranje poslova (savjetovanje o organiziranju poslova); organiziranje trgovačkih sajmova; pisanje scenarija za potrebe oglašavanja; pisanje životopisa za druge; plakatiranje [postavljanje oglasa]; plakatiranje na otvorenom [oglašavanje]; platni listovi (izrada platnih listova); podugovaranje (usluge podugovaranja) [komercijalna pomoć]; pomoć u upravljanju industrijskim ili trgovačkim poduzećima; pomoć u vođenju poslova; porezne prijave (izrada poreznih prijava); poslovi (obavještenja o poslovima); poslovna produktivnost (usluge vještačenja poslovne produktivnosti); poslovno upravljanje programima naknade troškova za druge; poslovno upravljanje za pružatelje usluga samostalnih djelatnosti; predstavljanje proizvoda [demonstracija]; pregovaranje i zaključenje komercijalnih transakcija za treće osobe; pregovaranje poslovnih ugovora za druge osobe; prelamanje stranica u reklamne svrhe [stavlanje u tisak u reklamne svrhe]; pretplata na novine (usluge pretplate na novine) [za treće osobe]; pretplata na telekomunikacijske usluge za treće; prezentacija proizvoda na svim komunikacijskim sredstvima u svrhu prodaje na malo; prijepis priopćenja [uredske funkcije];

prikupljanje indeksa informacija za komercijalne ili reklamne svrhe; privremeno poslovno upravljanje; procjene komercijalnih poslova; prodaja na dražbi; prodaja na malo farmaceutskih, veterinarskih i higijenskih preparata te medicinskih potrepština; produkcija programa za teletgovinu; promicanje prodaje za treće osobe; promidžba proizvoda i usluga sponzoriranjem sportskih manifestacija; provjera poslovanja; pružanje internetskog tržišnog prostora za kupce i prodavatelje proizvoda i usluga; pružanje komercijalnih i poslovnih kontaktnih podataka; pružanje komercijalnih savjeta i informacija potrošačima o izboru proizvoda i usluga; pružanje korisničkih ocjena u komercijalne ili oglašivačke svrhe; pružanje korisničkih recenzija u komercijalne ili oglašivačke svrhe; pružanje poslovnih informacija; pružanje poslovnih informacija putem web-stranice; pružanje usluga tržišnih informacija; računovodstveni poslovi; rad na telefonskoj centrali za druge; razdioba (raspačavanje) reklamnih materijala [letaka, prospekata, tiskanica, uzoraka]; razdioba reklamnih oglasa; razvoj promidžbenih koncepcija; reklamiranje dopisnim putem; reklamiranje on-line na informatičkoj mreži; reklamiranje putem radija; reklamiranje putem televizije; reklamna dokumentacija (uređenje reklamne dokumentacije); reklamni filmovi (proizvodnja reklamnih filmova); reklamni tekstovi (uređenje reklamnih tekstova); savjeti o organizaciji i vođenju poslova; savjetovanje o osoblju; sistematiziranje podataka za središnju kartoteku; sponzori (traženje sponzora); statistička podaci (izrada statističkih podataka); stenografske usluge; stručne poslovne konzultacije; tajništvo (tajničke usluge); tekst (obrada teksta); telefonski odgovori (usluge telefonskih odgovora) za odsutne pretplatnike; telemarketing (usluge telemarketinga); tisak (praćenje tiskaj); tržište (traženje tržišta); umjetnički poslovi (profesionalno upravljanje umjetničkim poslovima); opis pisanih komunikacija i podataka; uređenje izloga; usluge agencija za komercijalne obavijesti; usluge agencija za uvoz-izvoz; usluge agencija za zapošljavanje; usluge komercijalnog lobiranja; usluge odnosa s medijima; usluge planiranja sastanaka [uredski poslovi]; usluge podsjećanja na ugovorene sastanke [uredski poslovi]; usluge poslovnog posredovanja u pogledu povezivanja potencijalnih privatnih ulagača s poduzetnicima kojima je potrebno financiranje; usluge poslovnog upravljanja za građevinske projekte; usluge posredovanja u trgovini; usluge praćenja konkurencije; usluge prijave poreza; usluge reklamnih agencija; usluge veleprodaje farmaceutskih, veterinarskih i medicinskih pripravka i potrepština; usluge zapisivanja za darove; uzorci (razdioba uzoraka); vanjsko administrativno upravljanje za tvrtke; vođenje informatičkih kartoteka; vođenje knjiga; vođenje poslova (usluge savjetovanja u svezi vođenja poslova); vođenje poslova za sportaše [poslovni menadžment]; zapošljavanje osoblja

**39** ambalažiranje proizvoda; autobusni prijevoz; brane (pokretanje vrata brana); cjevovodi (prijevoz cjevovodom); čuvani prijevoz dragocjenosti; davanje prometnih uputa u svrhe putovanja; distribucija [isporuka] električne energije; distribucija [isporuka] vode; distribucija energije; dovod vode; fizičko pohranjivanje nosača s elektronički spremljenim podacima i dokumentima; frankiranje pošte; isporuka [distribucija] proizvoda; isporuka cvijeća; isporuka paketa; isporuka proizvoda naručenih putem pošte; istovar (usluge istovara); iznajmljivanje autobusa; iznajmljivanje automobila; iznajmljivanje brodova; iznajmljivanje garaža; iznajmljivanje hladnjača; iznajmljivanje hladnjaka; iznajmljivanje invalidskih kolica; iznajmljivanje konja; iznajmljivanje navigacijskih sustava; iznajmljivanje parkirališnih mjesta; iznajmljivanje prtljažnih nosača za automobile; iznajmljivanje putničkih vagona; iznajmljivanje ronilačkih zvona; iznajmljivanje skafandera [teških]; iznajmljivanje skladišta; iznajmljivanje teretnih vagona; iznajmljivanje trkaćih vozila; iznajmljivanje vozila; iznajmljivanje zrakoplova; iznajmljivanje zrakoplovnih motora; iznajmljivanje skladišnih kontejnera; lansiranje satelita za druge; ledolomci (usluge ledolomaca); logističke usluge u svezi prijevoza; nadopuna gotovine u bankomatima; najam električnih vinskih hladnjaka; najam traktora; nošenje [prtljage]; odlaganje robe; odsukavanje brodova; organiziranje krstarenja; organiziranje prijevoza za turistička putovanja; organiziranje skladištenja prtljage; osobna vozila (prijevoz osobnim vozilima); otprema (usluge otpreme); pakiranje proizvoda [umatanje]; parkirališta (usluge parkirališta); pilotiranje; pukuštvo (prijevoz



pokućstva); pomoć (pružanje pomoći) [prijevoz]; pomorski prijevoz; pomorsko posredovanje [mešetarenje]; posredovanje u prijevozu; posredovanje u zakupu brodske prostora; pošta (razdioba pošte); poštanske pošiljke [usluge prijevoz poštanskih pošiljki ili robe]; pratnja putnika; pretovarivači (usluge pomorskih pretovarivača); prijevoz; prijevoz (rezervacije za prijevoz); prijevoz blindiranim vozilima; prijevoz brodom; prijevoz i istovar smeća; prijevoz kamionima; prijevoz kolicima; prijevoz putnika; prijevoz robe; prijevoz skelom (usluge prijevoza skelom); prijevoz teglenicama; prijevoz, željeznicom; prijevoznice [špediterske] usluge; prikupljanje proizvoda pogodnih za recikliranje [prijevoz]; pripremanje putnih viza i putnih dokumenata za osobe koje putuju u inozemstvo; pružanje informacija o prijevozu; pružanje informacija u vezi prometa; pružanje informacija u vezi usluga skladištenja; punjenje boca (usluge punjenja boca); punjenje prodajnih automata; putnici (prijevoz putnika); putovanja (rezervacije za putovanja); razdioba novina; rezerviranje mjesta za putovanje; riječni transport; selidba (usluge preseljenja); skladištenje; skladištenje brodova; spašavanje (službe za spašavanje); spašavanje u podmorju; taksi-usluge; trajektni prijevoz; tramvajske usluge; ugovaranje usluga putničkog prijevoza za druge korištenjem mrežne aplikacije; umatanje robe; umotavanje darova; upravljanje civilnim dronovima; usluge dijeljenja automobila; usluge prijevoza brodovima za razonodu; usluge prijevoza za turistička razgledavanja; usluge spašavanja brodova; usluge vuče pri kvaru na vozilima; usluge zajedničkog prijevoza; vozači (usluge vozača); vozila hitne pomoći (prijevoz vozilima hitne pomoći); vuča [teglenje]; zakup broda za prijevoz tereta i putnika; zračni prijevoz

41 agencije za modele za slikare i kipare; akademije [obuka]; bojanje lica; cirkusi [zabavni parkovi]; disk džokeji (usluge disk džokeja) usluge; diskoteke (usluge diskoteke); distribucija filma; elektroničke publikacije (iskorištavanje elektroničkih publikacija koje se ne mogu prenositi on line); fitness satovi (vođenje fitness satova); fotografiranje; fotografske reportaže; gimnastička obuka; golf (stavljanje na raspolaganje igrališta za golf); igre (usluge dvorana za igre); igre (usluge igara) pružene on-line [s jedne informatičke mreže]; internatske škole; ispitivanje osposobljenosti korisnika za upravljanje dronovima; izdavanje knjiga; iznajmljivanje audiouređaja; iznajmljivanje dekora za priredbe; iznajmljivanje igrački; iznajmljivanje igranih filmova; iznajmljivanje kinoaparature; iznajmljivanje magnetoskopa; iznajmljivanje opreme za igranje; iznajmljivanje radijskih i televizijskih aparata; iznajmljivanje rasvjetnih uređaja za kazališnu dekoraciju i za televizijske studije; iznajmljivanje ronilačke opreme; iznajmljivanje simulatora treninga; iznajmljivanje sportske opreme [osim vozila]; iznajmljivanje sportskih terena; iznajmljivanje stadiona; iznajmljivanje teniskih igrališta; iznajmljivanje umjetnina; iznajmljivanje videokamera; iznajmljivanje videotraka; iznajmljivanje zvučnih snimaka; izrada scenarija, osim za potrebe oglašavanja; kaligrafija (usluge kaligrafije); kampovi za ljetovanje (usluge kampova za ljetovanje) [zabava]; kampovi za sportsko usavršavanje; kazališne predstave; kazališni dekor (iznajmljivanje kazališnog dekora); klubovi (usluge klubova) [zabava ili odgoj]; kockarnice [igre] (usluge kockarnica); komponiranje glazbe; komponiranje pjesama; kroćenje životinja [dresiranje]; kulturne, obrazovne ili zabavne usluge koje pružaju umjetničke galerije mikrofilmovi (snimanje na mikrofilmove); mikroizdavaštvo; mjerenje vremena na sportskim natjecanjima; modne revije za zabavne svrhe (organiziranje-); montaža radijskih i televizijskih programa; muzejske usluge [predstavljanje, izložbe]; najam unutarnjih akvarija; objavljivanje tekstova [osim u reklamne svrhe]; obrazovne usluge koje pružaju asistenti u nastavi; obrazovne usluge koje pružaju škole; obuka [predavanje]; obuka putem dopisivanja; obuka za predškolski uzrast; on-line objavljivanje elektroničkih knjiga i časopisa; organizacija zabavnih kostimiranih događanja; organiziranje i provođenje obrazovnih foruma uživo; organiziranje i vođenje koncerata; organiziranje i vođenje konferencija; organiziranje i vođenje kongresa; organiziranje i vođenje radionica za stručno osposobljavanje; organiziranje i vođenje razgovora; organiziranje i vođenje seminara; organiziranje izložaba u kulturne i odgojne svrhe; organiziranje lutrije; organiziranje natječaja [obrazovanje ili rasonoda]; organiziranje natječaja ljepote; organiziranje plesova; organiziranje

spektakla [usluge impresarija]; organiziranje sportskih natjecanja; orkestri (usluge orkestra); osobni treneri (usluge osobnih trenera) [fitness]; pedagoški pokusi; pisanje scenarija; pisanje tekstova; planiranje prijema [razonoda]; podučavanje; podučavanje aikida; poduka džuda; poduka za sado [poduka iz ceremonije čaja]; praktična obuka [demonstriranje]; predškolska obuka; prekvalifikacija (usluge prekvalifikacije); prelamanje slogova [ne u reklamne svrhe]; prevodilačke usluge; prevoditelji (usluge prevoditelja); prijenos stručnih znanja [osposobljavanje]; prikazivanje cirkuskih predstava; prikazivanje igranih filmova; prikazivanje varijete predstava; priredbe (održavanje priredbi); priredbe (proizvodnja priredbi); profesionalna orijentacija [savjeti u svezi odgoja ili osposobljavanja]; proizvodnja filmova, osim reklamnih filmova; proizvodnja glazbe; pružanje filmova koji se ne mogu preuzeti putem usluga videozapisa na zahtjev; pružanje informacija u području obrazovanja; pružanje informacija u području zabave; pružanje informacija u vezi rekreacije; pružanje korisničkih ocjena u zabavne ili kulturne svrhe; pružanje korisničkih recenzija u zabavne ili kulturne svrhe; pružanje on-line glazbe, koja nije za preuzimanje; pružanje on-line video snimaka, koje nisu za preuzimanje; pružanje penjačkih izleta s vodičem; pružanje televizijskih programa koji se ne mogu preuzeti putem usluga videozapisa na zahtjev; putujuće biblioteke (usluge putujućih biblioteka); rasonoda posredstvom radija; rasonoda posredstvom televizije; religiozni odgoj; reporterske usluge; rezerviranje mjesta za priredbe; režiranje filmova, osim reklamnih filmova; simpoziji (organiziranje i vođenje simpozija); sinkronizacija; slobodno vrijeme (usluge za ispunjavanje slobodnog vremena); snimanje na videotrake; sportska oprema (stavljanje na raspolaganje sportske opreme); studio za snimanje (usluge studija za snimanje); titlovanje filmova; tjelovježbe [fizička kultura]; treniranje [tjelovježba]; tuženje govora pokreta; ulaznice za priredbe (agencije za ulaznice za priredbe) [razonoda]; usluge filmskih studija; usluge karaoka; usluge kockanja; usluge noćnih klubova [zabava]; usluge osposobljavanja putem simulatora; usluge posuđivanja knjiga; usluge procjene tjelesne izdržljivosti u svrhe treninga; usluge razgledavanja u pratnji vodiča; usluge rasonode; usluge tehničara za svjetlo za potrebe događanja; usluge umjetnika zabavljača; usluge uređivanja videozapisa za potrebe događanja; usluge zabavnih parkova; usluge zvučnog inženjeringa za događanja; videotrake (montaža videotraka); zdravstveni klubovi (usluge zdravstvenih klubova) [održavanje zdravlja i fizičke forme]; zooški vrtovi [usluge zooških vrtova]

43 barovi (usluge barova); gostioničari (usluge gostioničara); hotelske rezervacije (usluge rezerviranja hotela); hotelske usluge; iznajmljivanje aparata za kuhanje; iznajmljivanje dvorana za sastanke; iznajmljivanje prenosivih građevinskih objekata; iznajmljivanje privremenog smještaja; iznajmljivanje rasvjetnih uređaja; iznajmljivanje stolaca, stolova, stolnog rublja i staklenog posuđa; iznajmljivanje šatora; iznajmljivanje uređaja za pitku vodu; jaslice [dječji vrtić]; kampiranje (stavljanje na raspolaganje terena za kampiranje); kampovi za ljetovanje (usluge kampova za ljetovanje) [smještaj]; nargila barovi; oblikovanje hrane; pansion za životinje; pružanje informacija i savjeta u vezi s pripremanjem obroka; rezerviranje pansiona; rezerviranje privremenog smještaja; ukrašavanje hrane; ukrašavanje kolača; usluge iznajmljivanja smještaja [hotelski, pansionski]; usluge kafeterija; usluge kafića; usluge kantina; usluge kuća za odmor; usluge motela; usluge osobnog šefa kuhinje; usluge pansiona; usluge prijma za privremeni smještaj [upravljanje dolascima i odlascima]; usluge restorana; usluge restorana sa samoposluživanjem; usluge restorana u kojima se nude rezanci udon i soba; usluge snek barova; usluge ustanova za smještaj starijih osoba; usluge washoku restorana

## RAZRED 36

(210)	Z20240875A	(220)	19.08.2024.
(310)	018988795	(442)	13.09.2024.
(731)	Dark Autumn s.r.o. Salvátorská 931/8, 11000 Praha 1, CZ	(320) 21.02.2024.	(330) EM

(740) PETOŠEVIĆ d.o.o., Zagreb, HR  
(540)

## The Julius

(511) **36** osiguravateljske usluge; financijske usluge; monetarni poslovi; bankarstvo; financijske usluge klirinške kuće; kućno bankarstvo; financijske obavijesti; savjetovanje o financijskim pitanjima i financijsko sponzoriranje; usluge vrednovanja; uzajamni investicijski fondovi; osnivanje kapitala; usluge ulaganja; prijenos elektroničkim putem novčanih sredstava; uzajamni fondovi; vođenje poslova u vezi s nekretninama, posebice procjena nekretnina, iznajmljivanje i najam nekretnina i nekretnine (davanje u zakup nekretnina) [lizing], agencija za nekretnine i upravljanje nekretninama, ubiranje najamnine; procjena umjetnina i antikviteta

### RAZRED 41

(210) Z20240210A (220) 04.03.2024.  
(442) 13.09.2024.  
(731) **Dina Korper Žemva**  
Prilaz Gjure Deželica 16, 10000 Zagreb, HR  
(740) KORPER I PARTNERI odvjetničko društvo d.o.o., Zagreb, HR  
(540)

# Dinai

(591) crna, crvena, bijela  
(531) 27.05.01; 27.05.07; 27.05.05  
(511) **41** obrazovanje u području intelektualnog vlasništva; obrazovanje na sveučilištu ili fakultetu; prevodilačke usluge  
**45** pravne savjetodavne usluge; savjeti u vezi intelektualnog vlasništva; pravne usluge u svezi s pravom intelektualnog vlasništva; pravne usluge u svezi sa stjecanjem intelektualnog vlasništva; primjena prava intelektualnog vlasništva; zaštita intelektualnog vlasništva; pravne usluge; pravna istraživanja; usluge kontrole u svezi intelektualnog vlasništva, savjeti o intelektualnom vlasništvu, kontrola u svezi intelektualnog vlasništva, sudsko i upravno zastupanje; pRetraživanje, savjetovanje, registriranje, administriranje prava na žig, patent, industrijski dizajn i drugih prava intelektualnog vlasništva

### RAZRED 44

(210) Z20240871A (220) 19.08.2024.  
(442) 13.09.2024.  
(731) **Paracitus d.o.o.**  
Slavonska ulica 85, 44000 Sisak, HR  
(740) Dragan Ergarac, Varaždin, HR  
(540)

## POLIKLINIKA SURSUM CORDA

(511) **44** ljudska higijena i kozmetička njega; poljoprivredne, akvakulturne, hortikulturne i šumarske usluge; usluge njege životinja; zdravstvene usluge za ljude;

zdravstvene usluge za životinje; briga o životinjama; higijenska i kozmetička njega ljudi; održavanje higijene za životinje; pranje i njegovanje životinja

(210) Z20240874A (220) 19.08.2024.  
(442) 13.09.2024.

(731) **Paracitus d.o.o.**  
Slavonska ulica 85, 44000 Sisak, HR  
(740) Dragan Ergarac, Varaždin, HR  
(540)



**SURSUM CORDA**  
POLIKLINIKA

(591) crvena, crna  
(531) 02.09.01; 09.05.01; 27.05.01; 27.05.09; 27.05.10; 27.05.22;  
29.01.01; 29.01.06; 29.01.08

(511) **44** ljudska higijena i kozmetička njega; poljoprivredne, akvakulturne, hortikulturne i šumarske usluge; usluge njege životinja; zdravstvene usluge za ljude; zdravstvene usluge za životinje; briga o životinjama; higijenska i kozmetička njega ljudi; održavanje higijene za životinje; pranje i njegovanje životinja; timarenje životinja [pranje injevanje]; uređivanje kućnih ljubimaca; uređivanje životinja; usluge uređivanja kućnih ljubimaca; usluge veterinarskih kirurga; česanje životinja [timarenje]

### RAZRED 45

(210) Z20240713A (220) 02.07.2024.  
(442) 13.09.2024.

(731) **Maćešić i partneri odvjetničko društvo d.o.o.**  
Pod Kaštelom 4, 51000 Rijeka, HR  
(540)

**MAĆEŠIĆ & PARTNERI**  
since 1970

(591) sivobijela, tamnoplava, zlatna, plavosiva, tirkizna,svijetloplava  
(531) 27.05.01; 27.07.01; 29.01.02; 29.01.04; 29.01.06

(511) **45** pravne usluge; odvjetničke usluge; pravni savjeti; pravne savjetodavne usluge; savjeti za vođenje parnica; konzultacije za vođenje parnica; usluge parničanja; usluge pružanja pravnih informacija; pravna istraživanja; usluge istraživanja pravnih informacija; pravne usluge u svezi s pravom intelektualnog vlasništva; praćenje prava intelektualnog vlasništva u svrhu davanja pravnih savjeta; savjetodavne usluge u svezi s licenciranjem intelektualnog vlasništva; savjetodavne usluge u svezi s autorskim pravima; registriranje imena domene; savjetodavne usluge u svezi s nazivom domene; usluge alternativnog rješavanja sporova [pravne usluge]; usluge arbitraže; usluge izvansudbenog rješenja sporova

## Kazalo brojeva prijava žigova

Broj prijave žiga (210)	Klasifikacijska oznaka razreda (511)	Broj prijave žiga (210)	Klasifikacijska oznaka razreda (511)
Z20201221A	16, 29, 30, 35, 39, 40, 43	Z20240798A	3
Z20240174A	30	Z20240803A	29, 30, 31, 35, 39, 44
Z20240210A	41, 45	Z20240845A	16, 35, 40, 42
Z20240309A	4, 9, 11, 19, 21, 35, 36, 39, 40, 42	Z20240852A	3
Z20240424A	1, 5, 10, 16, 17, 18, 21, 22, 23, 24, 25, 26	Z20240871A	44
Z20240495A	30, 35, 41	Z20240872A	5
Z20240574A	1, 29, 31	Z20240873A	5
Z20240576A	3, 5	Z20240874A	44
Z20240579A	21, 25, 28, 32, 33, 34	Z20240875A	36
Z20240580A	33, 35, 39	Z20240877A	9, 12, 16, 18, 24, 25, 28, 35, 41
Z20240581A	33, 35, 39	Z20240879A	33
Z20240651A	6	Z20240880A	12
Z20240712A	5, 40	Z20240881A	35, 39, 41, 43
Z20240713A	45	Z20240882A	35, 39, 41, 43
Z20240726A	28	Z20240883A	35, 39, 41, 43
Z20240728A	33	Z20240884A	35, 39, 41, 43
Z20240751A	29, 31, 35, 39, 44	Z20240886A	30
Z20240752A	29, 31, 35, 39, 44	Z20240887A	30
Z20240765A	5, 32	Z20240888A	2, 4, 6, 7, 8, 9, 11, 17, 20, 21, 22, 24
Z20240770A	12, 20, 24	Z20240889A	2, 4, 6, 7, 8, 9, 11, 17, 20, 21, 22, 24
Z20240772A	16, 29, 32, 39	Z20240890A	12, 36, 39
Z20240779A	32	Z20240900A	9, 42
Z20240794A	35, 39, 41, 43	Z20240901A	9, 42
Z20240796A	35, 39, 41, 43		
Z20240797A	10, 25		

# Kazalo klasifikacijskih oznaka prijave žigova

Klasifikacijska oznaka razreda (511); Podnositelj prijave (731) Broj prijave žiga (210)

## RAZRED 1

AGRONOM d.o.o. .... Z20240574A  
KURARAY CO., LTD. .... Z20240424A

## RAZRED 2

PLODINE d.d. za trgovinu i usluge..... Z20240888A, Z20240889A

## RAZRED 3

Augustinibeauty j.d.o.o. .... Z20240798A  
Elemis USA, Inc. .... Z20240852A  
La-Chris d.o.o. .... Z20240576A

## RAZRED 4

GEN-I, trgovanje in prodaja električne  
energije, d.o.o. .... Z20240309A  
PLODINE d.d. za trgovinu i usluge..... Z20240888A, Z20240889A

## RAZRED 5

Abata Therapeutics, Inc. .... Z20240712A  
JAMNICA plus d.o.o. .... Z20240765A  
KURARAY CO., LTD. .... Z20240424A  
La-Chris d.o.o. .... Z20240576A  
Musa Krešimir ..... Z20240872A, Z20240873A

## RAZRED 6

PLODINE d.d. za trgovinu i usluge..... Z20240888A, Z20240889A  
SUPER KLJUČ d.o.o. .... Z20240651A

## RAZRED 7

PLODINE d.d. za trgovinu i usluge..... Z20240888A, Z20240889A

## RAZRED 8

PLODINE d.d. za trgovinu i usluge..... Z20240888A, Z20240889A

## RAZRED 9

ALTPRO d.o.o. .... Z20240900A, Z20240901A  
GEN-I, trgovanje in prodaja električne  
energije, d.o.o. .... Z20240309A  
Katal Media d.o.o. .... Z20240877A  
PLODINE d.d. za trgovinu i usluge..... Z20240888A, Z20240889A

## RAZRED 10

Kranjčec Dejanović Zrinka ..... Z20240797A  
KURARAY CO., LTD. .... Z20240424A

## RAZRED 11

GEN-I, trgovanje in prodaja električne  
energije, d.o.o. .... Z20240309A  
PLODINE d.d. za trgovinu i usluge..... Z20240888A, Z20240889A

## RAZRED 12

CHONGQING CHANGAN  
AUTOMOBILE CO., LTD. .... Z20240880A  
GHIA STORE d.o.o. .... Z20240770A

Klasifikacijska oznaka razreda (511); Podnositelj prijave (731) Broj prijave žiga (210)

Katal Media d.o.o. .... Z20240877A  
Prizmić Filip..... Z20240890A

## RAZRED 16

Balja Robert ..... Z20240845A  
Katal Media d.o.o. .... Z20240877A  
KURARAY CO., LTD. .... Z20240424A  
New Bakery d.o.o. .... Z20201221A  
PLODINE d.d. za trgovinu i usluge ..... Z20240772A

## RAZRED 17

KURARAY CO., LTD. .... Z20240424A  
PLODINE d.d. za trgovinu i usluge ..... Z20240888A, Z20240889A

## RAZRED 18

Katal Media d.o.o. .... Z20240877A  
KURARAY CO., LTD. .... Z20240424A

## RAZRED 19

GEN-I, trgovanje in prodaja električne  
energije, d.o.o. .... Z20240309A

## RAZRED 20

GHIA STORE d.o.o. .... Z20240770A  
PLODINE d.d. za trgovinu i usluge ..... Z20240888A, Z20240889A

## RAZRED 21

Brkić Ruđer ..... Z20240579A  
GEN-I, trgovanje in prodaja električne  
energije, d.o.o. .... Z20240309A  
KURARAY CO., LTD. .... Z20240424A  
PLODINE d.d. za trgovinu i usluge ..... Z20240888A, Z20240889A

## RAZRED 22

KURARAY CO., LTD. .... Z20240424A  
PLODINE d.d. za trgovinu i usluge ..... Z20240888A, Z20240889A

## RAZRED 23

KURARAY CO., LTD. .... Z20240424A

## RAZRED 24

GHIA STORE d.o.o. .... Z20240770A  
Katal Media d.o.o. .... Z20240877A  
KURARAY CO., LTD. .... Z20240424A  
PLODINE d.d. za trgovinu i usluge ..... Z20240888A, Z20240889A

## RAZRED 25

Brkić Ruđer ..... Z20240579A  
Katal Media d.o.o. .... Z20240877A  
Kranjčec Dejanović Zrinka ..... Z20240797A  
KURARAY CO., LTD. .... Z20240424A

## RAZRED 26

KURARAY CO., LTD. .... Z20240424A

Klasifikacijska oznaka razreda (511); Podnositelj prijave (731) Broj prijave žiga (210)

**RAZRED 28**

Brkić Ruđer ..... Z20240579A  
 Brnić Josip..... Z20240726A  
 Katal Media d.o.o..... Z20240877A

**RAZRED 29**

AGRONOM d.o.o..... Z20240574A  
 ENNA FRUIT d.o.o. .... Z20240803A  
 MARTINOVIĆ-FISH d.o.o. .... Z20240751A, Z20240752A  
 New Bakery d.o.o. .... Z20201221A  
 PLODINE d.d. za trgovinu i usluge..... Z20240772A

**RAZRED 30**

Akcionersko društvo fabrika za  
 cokoladi vafli i bonboni EVROPA-  
 Skopje..... Z20240174A  
 ENNA FRUIT d.o.o. .... Z20240803A  
 Koncern za proizvodnju i promet  
 konditorskih proizvoda Bambi A.D.  
 Požarevac ..... Z20240886A, Z20240887A  
 New Bakery d.o.o. .... Z20201221A  
 UDRUGA ŽENA ZIPKA ČRNEC  
 BIŠKUPEČKI..... Z20240495A

**RAZRED 31**

AGRONOM d.o.o..... Z20240574A  
 ENNA FRUIT d.o.o. .... Z20240803A  
 MARTINOVIĆ-FISH d.o.o. .... Z20240751A, Z20240752A

**RAZRED 32**

Brkić Ruđer ..... Z20240579A  
 JAMNICA plus d.o.o. .... Z20240765A, Z20240779A  
 PLODINE d.d. za trgovinu i usluge..... Z20240772A

**RAZRED 33**

Aristippus Liquors d.o.o. .... Z20240580A, Z20240581A  
 Brkić Ruđer ..... Z20240579A  
 MARASKA d.d..... Z20240728A  
 OPG Čalić Marijeta..... Z20240879A

**RAZRED 34**

Brkić Ruđer ..... Z20240579A

**RAZRED 35**

Aristippus Liquors d.o.o. .... Z20240580A, Z20240581A  
 Balja Robert ..... Z20240845A  
 ENNA FRUIT d.o.o. .... Z20240803A  
 GEN-I, trgovanje in prodaja električne  
 energije, d.o.o..... Z20240309A  
 Gospodnetić Ivan..... Z20240794A, Z20240796A  
 Katal Media d.o.o..... Z20240877A  
 MARTINOVIĆ-FISH d.o.o. .... Z20240751A, Z20240752A  
 New Bakery d.o.o. .... Z20201221A  
 UDRUGA ŽENA ZIPKA ČRNEC  
 BIŠKUPEČKI..... Z20240495A  
 Valamar Riviera d.d. .... Z20240881A, Z20240882A  
 ..... Z20240883A, Z20240884A

Klasifikacijska oznaka razreda (511); Podnositelj prijave (731) Broj prijave žiga (210)

**RAZRED 36**

Dark Autumn s.r.o. .... Z20240875A  
 GEN-I, trgovanje in prodaja električne  
 energije, d.o.o. .... Z20240309A  
 Prizmić Filip..... Z20240890A

**RAZRED 39**

Aristippus Liquors d.o.o. .... Z20240580A, Z20240581A  
 ENNA FRUIT d.o.o. .... Z20240803A  
 GEN-I, trgovanje in prodaja električne  
 energije, d.o.o. .... Z20240309A  
 Gospodnetić Ivan ..... Z20240794A, Z20240796A  
 MARTINOVIĆ-FISH d.o.o. .... Z20240751A, Z20240752A  
 New Bakery d.o.o. .... Z20201221A  
 PLODINE d.d. za trgovinu i usluge ..... Z20240772A  
 Prizmić Filip..... Z20240890A  
 Valamar Riviera d.d. .... Z20240881A, Z20240882A  
 ..... Z20240883A, Z20240884A

**RAZRED 40**

Abata Therapeutics, Inc..... Z20240712A  
 Balja Robert ..... Z20240845A  
 GEN-I, trgovanje in prodaja električne  
 energije, d.o.o. .... Z20240309A  
 New Bakery d.o.o. .... Z20201221A

**RAZRED 41**

Gospodnetić Ivan ..... Z20240794A, Z20240796A  
 Katal Media d.o.o. .... Z20240877A  
 Korper Žemva Dina ..... Z20240210A  
 UDRUGA ŽENA ZIPKA ČRNEC  
 BIŠKUPEČKI..... Z20240495A  
 Valamar Riviera d.d. .... Z20240881A, Z20240882A  
 ..... Z20240883A, Z20240884A

**RAZRED 42**

ALTPRO d.o.o..... Z20240900A, Z20240901A  
 Balja Robert ..... Z20240845A  
 GEN-I, trgovanje in prodaja električne  
 energije, d.o.o. .... Z20240309A

**RAZRED 43**

Gospodnetić Ivan ..... Z20240794A, Z20240796A  
 New Bakery d.o.o. .... Z20201221A  
 Valamar Riviera d.d. .... Z20240881A, Z20240882A  
 ..... Z20240883A, Z20240884A

**RAZRED 44**

ENNA FRUIT d.o.o. .... Z20240803A  
 MARTINOVIĆ-FISH d.o.o. .... Z20240751A, Z20240752A  
 Paraclitus d.o.o. .... Z20240871A, Z20240874A

**RAZRED 45**

Korper Žemva Dina ..... Z20240210A  
 Mačešić i partneri odvjetničko društvo  
 d.o.o..... Z20240713A

# Kazalo podnositelja prijava žigova

Podnositelj prijave (731)	Broj prijave žiga (210)	Podnositelj prijave (731)	Broj prijave žiga (210)
Abata Therapeutics, Inc.....	Z20240712A	Korper Žemva Dina .....	Z20240210A
AGRONOM d.o.o. ....	Z20240574A	Kranjčec Dejanović Zrinka .....	Z20240797A
Akcionersko društvo fabrika za čokoladi vafli i bonboni EVROPA-Skopje .....	Z20240174A	KURARAY CO., LTD. ....	Z20240424A
ALTPRO d.o.o. ....	Z20240900A, Z20240901A	La-Chris d.o.o. ....	Z20240576A
Aristippus Liquors d.o.o. ....	Z20240580A, Z20240581A	Mačešić i partneri odvjetničko društvo d.o.o. ....	Z20240713A
Augustinibeauty j.d.o.o. ....	Z20240798A	MARASKA d.d. ....	Z20240728A
Balja Robert .....	Z20240845A	MARTINOVIĆ-FISH d.o.o. ....	Z20240751A, Z20240752A
Brkić Ruđer .....	Z20240579A	Musa Krešimir .....	Z20240872A, Z20240873A
Brnić Josip .....	Z20240726A	New Bakery d.o.o. ....	Z20201221A
CHONGQING CHANGAN AUTOMOBILE CO., LTD. ....	Z20240880A	OPG Čalić Marijeta .....	Z20240879A
Dark Autumn s.r.o. ....	Z20240875A	Paraclitus d.o.o. ....	Z20240871A, Z20240874A
Elemis USA, Inc. ....	Z20240852A	PLODINE d.d. za trgovinu i usluge .....	Z20240772A, Z20240888A Z20240889A
ENNA FRUIT d.o.o. ....	Z20240803A	Prizmić Filip .....	Z20240890A
GEN-I, trgovanje in prodaja električne energije, d.o.o. ....	Z20240309A	SUPER KLJUČ d.o.o. ....	Z20240651A
GHIA STORE d.o.o. ....	Z20240770A	UDRUGA ŽENA ZIPKA ČRNEC BIŠKUPEČKI .....	Z20240495A
Gospodnetić Ivan .....	Z20240794A, Z20240796A	Valamar Riviera d.d. ....	Z20240881A, Z20240882A Z20240883A, Z20240884A
JAMNICA plus d.o.o. ....	Z20240765A, Z20240779A		
Katal Media d.o.o. ....	Z20240877A		
Koncern za proizvodnju i promet konditorskih proizvoda Bambi A.D. Požarevac .....	Z20240886A, Z20240887A		

# Objava upisa promjena u Registru prijava žigova

## Ograničenje popisa proizvoda i usluga

Broj prijave žiga (210)	Datum objave prijave za registraciju žiga (442)	Popis proizvoda i usluga za koje žig nastavlja vrijediti (511)	Datum upisa promjene (580)
Z20240220A	10.05.2024	5 farmaceutski, medicinski i veterinarski preparati; higijenski preparati za upotrebu u medicini; dijetne tvari za medicinske i veterinarske potrebe, hrana za dojenčad; dijetni dodaci prehrani za ljude i životinje; flasteri, materijal za previjanje; materijali za plombiranje zubi i za zubne otiske; dezinfekcijska sredstva; proizvodi za uništavanje životinjskih štetočina; fungicidi, herbicidi	03.09.2024

# Objava informacija o međunarodnim registracijama žigova za koje je zatražena zaštita u Republici Hrvatskoj

Gazette OMPI des marques internationales/  
WIPO Gazette of International Marks  
broj 33/2024 (kolovoz 2024.)

## 1. Registracije (Enregistrements/Registration):

Broj m.r.: 1806269  
Datum reg.: 05.12.2023.  
Znak:

**INTERPROSESS**

Nositelj: Interprocess d.o.o.  
Tešanj  
Podrijetlo: BA  
Razred(i): 20, 21, 35

Broj m.r.: 1806467  
Datum reg.: 28.02.2024.  
Znak:

 frishkie

Nositelj: Juices&Smoothies  
d.o.o. Sarajevo  
Podrijetlo: BA  
Razred(i): 29, 30, 32, 43

Broj m.r.: 1806539  
Datum reg.: 19.07.2024.  
Znak:

**Flocke**

Nositelj: BIPA Parfumerien  
Gesellschaft m.b.H.  
Podrijetlo: AT  
Razred(i): 3, 16, 35

Broj m.r.: 1806540  
Datum reg.: 19.07.2024.  
Znak:

**Rosi**

Nositelj: BIPA Parfumerien  
Gesellschaft m.b.H.  
Podrijetlo: AT  
Razred(i): 3, 16, 35

Broj m.r.: 1806697  
Datum reg.: 18.07.2024.  
Znak:

**PATATINE**

Nositelj: BIESSEN PHARMA  
Podrijetlo: FR  
Razred(i): 3, 5

Broj m.r.: 1806698  
Datum reg.: 18.07.2024.  
Znak:

**ESSELLE**

Nositelj: BIESSEN PHARMA  
Podrijetlo: FR  
Razred(i): 3, 5

Broj m.r.: 1806699  
Datum reg.: 18.07.2024.  
Znak:

**VELUBINE**

Nositelj: BIESSEN PHARMA  
Podrijetlo: FR  
Razred(i): 3, 5

Broj m.r.: 1806745  
Datum reg.: 11.05.2024.  
Znak:

**MCHOSE**

Nositelj: Shenzhen Zhishi  
Intelligent  
Technology Co.,  
Ltd.  
Podrijetlo: CN  
Razred(i): 9

Broj m.r.: 1806889  
Datum reg.: 28.06.2024.  
Znak:

 SHENLONGJIA

Nositelj: Suning County  
Zhongyuan Textile  
Co., Ltd  
Podrijetlo: CN  
Razred(i): 22

Broj m.r.: 1806921  
Datum reg.: 05.04.2024.  
Znak:

 simpo

Nositelj: SIMPO ad Vranje  
RS  
Podrijetlo: RS  
Razred(i): 1, 3, 6, 8, 16, 17, 18,  
20, 21, 22, 23, 24,  
26, 27, 28, 29, 30,  
31, 35, 39

Broj m.r.: 1806962  
Datum reg.: 08.04.2024.  
Znak:

 REBORN

Nositelj: Jiangsu Guowang  
High-Technique  
Fiber Co., Ltd.  
Podrijetlo: CN  
Razred(i): 23

Broj m.r.: 1807127  
Datum reg.: 18.03.2024.  
Znak:

 ACS BDM wave

Nositelj: Rattunde AG  
Podrijetlo: DE  
Razred(i): 7, 37

Broj m.r.: 1807154  
Datum reg.: 25.04.2024.  
Znak:

 vizyon

Nositelj: AKDENİZ CAM  
ALÜMİNYUM VE  
METAL SANAYİ  
TİCARET ANONİM  
ŞİRKETİ  
Podrijetlo: TR  
Razred(i): 6, 17, 20

Broj m.r.: 1807223  
Datum reg.: 03.07.2024.  
Znak:

**REMIG**

Nositelj: Društvo za  
medicinsko  
snabdovanje uvoz-  
izvoz REPLEK AD  
Skopje  
Podrijetlo: MK  
Razred(i): 5

Broj m.r.: 1807224  
Datum reg.: 03.07.2024.  
Znak:

 REVOLA

Nositelj: BRİSA  
BRİDGESTONE  
SABANCI LASTİK  
SANAYİ VE  
TİCARET ANONİM  
ŞİRKETİ  
Podrijetlo: TR  
Razred(i): 12

Broj m.r.: 1807246  
Datum reg.: 03.07.2024.  
Znak:

**TOCIETA**

Nositelj: Zentiva, k.s.  
Podrijetlo: CZ  
Razred(i): 5

Broj m.r.: 1807291  
Datum reg.: 05.07.2024.  
Znak:

 Baby

Nositelj: KİK Textilien und  
Non-Food GmbH  
Podrijetlo: DE  
Razred(i): 25

Broj m.r.: 1807400  
Datum reg.: 08.05.2024.  
Znak:





Nositelj: ATA SİLAH SANAYİ  
ANONİM ŞİRKETİ  
Podrijetlo: TR  
Razred(i): 13

## 2. Naknadne designacije (Désignation postérieures/ Subsequent designations)

---

Broj m.r.: 0857488  
Datum reg.: 08.08.2024.  
Znak:

**CNC**

Nositelj: Changcheng Electrical Group Zhejiang Technology Co.,Ltd  
Podrijetlo: CN  
Razred(i): 9

---

Broj m.r.: 1043779  
Datum reg.: 27.06.2024.  
Znak:

**ORDRO**

Nositelj: SHENZHEN PA.TIMES TECHNOLOGY CO., LTD.  
Podrijetlo: CN  
Razred(i): 9

---

Broj m.r.: 1273801  
Datum reg.: 12.08.2024.  
Znak:



Nositelj: MONLIBON LTD.  
Podrijetlo: BY  
Razred(i): 4, 7, 12

---

Broj m.r.: 1594898  
Datum reg.: 05.07.2024.  
Znak:

**ROCHEM**

Nositelj: Rochem Group AG  
Podrijetlo: CH  
Razred(i): 1, 2, 3, 11, 37, 40, 42

# Objava informacija o međunarodnim registracijama žigova za koje je zatražena zaštita u Republici Hrvatskoj

Gazette OMPI des marques internationales/  
WIPO Gazette of International Marks  
broj 34/2024 (rujan 2024.)

## 1. Registracije (Enregistrements/Registration):

Broj m.r.: 1807557  
Datum reg.: 30.05.2024.  
Znak:

**IFIT**

Nositelj: IFIT INC.  
Podrijetlo: US  
Razred(i): 38

Broj m.r.: 1807627  
Datum reg.: 04.06.2024.  
Znak:

**SPACEMAN**

Nositelj: Lingyu Dong  
Podrijetlo: US  
Razred(i): 11

Broj m.r.: 1808000  
Datum reg.: 13.05.2024.  
Znak:

**Day One**

Nositelj: DayOne Performance GmbH  
Podrijetlo: EM  
Razred(i): 5, 25

Broj m.r.: 1808004  
Datum reg.: 04.07.2024.  
Znak:



Nositelj: Prehranbena industrija "VITAMINKA" A.D.  
Podrijetlo: MK  
Razred(i): 30

Broj m.r.: 1808046  
Datum reg.: 27.02.2024.  
Znak:



Nositelj: AIRTEL DIGITAL LIMITED  
Podrijetlo: IN  
Razred(i): 9, 35, 38, 41, 42

Broj m.r.: 1808193  
Datum reg.: 08.07.2024.  
Znak:



Nositelj: XPOfleet Belgium BV  
Podrijetlo: BX  
Razred(i): 9, 42

Broj m.r.: 1808406  
Datum reg.: 24.01.2024.  
Znak:

**Vorsprung**

Nositelj: DropNet Ltd  
Podrijetlo: GB  
Razred(i): 9

## 2. Naknadne designacije (Désignation postérieures/ Subsequent designations)

---

Broj m.r.: 0596064  
Datum reg.: 15.07.2024.  
Znak:

### THE ORDINARY

Nositelj: Endress+Hauser Group Services AG  
Podrijetlo: CH  
Razred(i): 9

---

Broj m.r.: 1208290  
Datum reg.: 30.07.2024.  
Znak:

### **Aoteli**

Nositelj: Tercelo Tire (Qingzhou) Co., Ltd.  
Podrijetlo: CN  
Razred(i): 12

---

Broj m.r.: 1474762  
Datum reg.: 20.08.2024.  
Znak:

### **ZIKMAR**

Nositelj: ZIKMAR TRADE Ltd.  
Podrijetlo: BY  
Razred(i): 4, 6, 7, 12, 35, 39

# Objava žigova

## RAZRED 1

(111)	<b>Z20240041</b>	(151)	05.09.2024.
		(450)	13.09.2024.
(210)	Z20240041A	(220)	16.01.2024.
		(181)	16.01.2024.
(732)	<b>PETROL d.d., Ljubljana</b>		
	Dunajska cesta 50, 1000 Ljubljana, SI		
(740)	Željka Mrdeža, Rijeka, HR		
(540)			

## CRODUX

(511)	1	aditivi (kemijski aditivi za ulja); benzin (dodaci za pročišćavanje benzina); goriva (kemijski dodaci gorivima); gorivo (proizvodi za uštedu goriva); nafta (sredstva za razgradnju nafte); plin (proizvodi za pročišćavanje plina); kemijski proizvodi za industriju, znanost, fotografsku djelatnost, ratarstvo, povrtlarstvo, šumarstvo
	3	sredstva za pranje i izbjeljivanje; sredstva za pranje, čišćenje, poliranje, otklanjanje masnoća i brušenje; sapuni; šamponi za kosu; parfemi; eterična ulja; kozmetika; voda za kosu; gel i sprej za kosu; sredstva za pranje zubi; sredstva za poliranje cipela; sredstva za otklanjanje dlaka; dezodoransi za osobnu uporabu; sredstva za izbjeljivanje za kožu; vata za kozmetičku uporabu; sredstva za bojanje namijenjena njezi tijela i ljepote i za kozmetičke svrhe; mlijeko za čišćenje za njegu tijela i ljepote; umjetni nokti; umjetne trepavice; sredstva za njegu usta, ne za medicinske svrhe; sredstva za brijanje; sredstva za otklanjanje mrlja; sredstva za zaštitu od sunca; sredstva za čišćenje vjetrobranskog stakla
	4	aditivi za pogonska goriva; benzin (gorivo); dizel-gorivo; gorivo; goriva; nafta; plinovi (kruti plinovi-goriva); plinovita goriva; ulje za motore; industrijska ulja i masti; sredstva za podmazivanje; goriva (uključujući benzin na motore) i rasvjetne tvari
	5	sredstva za dezinfekciju; zavoji koji se koriste u zdravstvene svrhe i za zamatanje rana; flasteri za rezanje i flasteri; materijal za zamatanje rana; insekticidi; lijekovi za humanu medicinu; sredstva za osvježavanje zraka za vozila; farmaceutski i veterinarsko-medicinski proizvodi; hrana za bebe
	7	gorivo (automati za izdavanje goriva) na benzinskim crpkama; gorivo (automatski prekidači dovoda goriva) za motore; gorivo (pretvarači goriva za motore s unutarnjim izgaranjem); motori (osim motora za kopnena vozila)
	9	električne ćelije i baterije; uređaji za punjenje baterija; mjerači kiseline; mjerači kiseline za akumulatore; odjevni predmeti namijenjeni zaštiti od nesreća; rukavice namijenjene za zaštitu od nesreća; magnetske identifikacijske kartice; kartice za elektronsku, optičku ili magnetsku pohranu podataka namijenjene za potrošačke kartice; smartcards; automati za izdavanje novca; magnetske kartice, a posebno kartice ovlaštenja, debitne kartice i kartice za identifikaciju; video vrpce i magnetske ili optičke ploče; sunčane naočale; foto filmovi; trokut za automobile u kvaru; uređaji za registraciju podataka; uređaji za gašenje požara; uređaji i instrumenti za kontrolu električne energije; uređaji i instrumenti za akumulaciju i pohranu električne energije; postaje za punjenje; punjači za automobile; postaje za punjenje za aute i električne aute; punjači za električne aute
	11	električne žarulje; lampe; električne džepne lampe
	12	kotači; ratkape; gume za vozila; zračnice za kotače vozila; ventili za gume za vozila; obloge za kočnice; retrovizori; navlake za sjedala; navlake za upravljače i brisače vjetrobranskih stakala, svi prethodno navedeni proizvodi za vozila za kretanje po zemlji

16	tiskarski proizvodi, osobito atlas, zemljopisne karte, knjige, časopisi, karte, kalendari, dnevnik, magazini, novine, zemljopisne i morske karte; razglednice, čestitke, poster, plakati i poklon bonovi; vreće i torbe za pakiranje izrađene od papira ili plastike; mape za pisanje; fotografije; slike; držači olovaka; šiljila za olovke; maramice; krpe i ručnici od papira ili plastike; gumice za brisanje; kemijske olovke i olovke
18	ručni i putni koferi; kišobrani
22	konopci za vuču vozila; konopci, uzice
25	odjeća; obuća; pokrivala za glavu
30	kava, čaj, kakao; šećer; riža; tapioka; sago; nadomjesci kave; brašna i proizvodi od žitarica; kruh; fina peciva i konditorski proizvodi; sladoled i krem sladoled; med; sirup od melase; kvasac; prašak za pecivo; sol; senf; ocat; umaci za salatu; umaci (začinski); dresing za salatu; začini; led za hlađenje; majoneza; hot dog i hamburger (punjena peciva); slatkiši (bombone); žvakaće gume, ne za medicinske svrhe; čokolada; sendviči
32	pivo; mineralne i gazirane vode te ostala bezalkoholna pića; voćni napitci i voćni sokovi, sirupi i ostali preparati za pripremanje napitaka; mošt od krušaka
33	vina; jabučna vina; alkoholna pića (osim piva)
34	duhan; pribor za pušanje; cigare; šibice; pepeljare, koje nisu izrađene od plemenitog metala; upaljači za pušanje; etui za cigarete, koji nisu izrađeni od plemenitog metala
35	maloprodajne usluge, veleprodajne usluge i online maloprodajne proizvoda i usluga energije, goriva, električne energije, pribora za automobile, rashladnih tekućina za motore, antifriz za rashladne sustave vozila, pripravaka protiv smrzavanja, antifriz, aditiva protiv smrzavanja (kemijskih) za goriva, tekućina za kočnice, ulja za kočnice, tekućina za prijenos, aditiva (kemijskih) motornih goriva, pripravaka za izgaranje (kemijskih dodataka motornom gorivu), kemikalija za pročišćavanje ulja, kemikalija za odvajanje ulja, kemikalija za dekarbonizaciju motora, tekućina za čišćenje vjetrobrana, sredstava za poliranje guma vozila, sredstava za poliranje automobila, nekemijskih aditiva za goriva, koncentratih aditiva (nekemijskih) za motorna goriva, motornih ulja, uređaja i instrumenata za akumulaciju i skladištenje električne energije, stanica za punjenje, autopunjača, stanica za punjenje automobila i električnih-automobila, punjača za električne automobile, auto baterija, punjača za električne baterije, električnih kablova za punjenje, tiskovina, hrane i pića; oglašavanje i reklamiranje; vođenje komercijalnih poslova; komercijalna administracija; uredski poslovi; umnožavanje dokumenata; savjetovanje u poslovanju; vođenje poslova; upravljanje poslovanjem
36	izdavanje kartica plaćanja, kartica avansnog plaćanja; kartica knjiženja i diskonta; financijski poslovi; monetarni poslovi; upravljanje nekretninama
37	popravak, preuređenje, održavanje i čišćenje vozila; ugradnja dijelova i opreme na vozilima; obrada radi zaštite od hrđe na vozilima; čišćenje, poliranje, podmazivanje, održavanje i popravak vozila za kretanje po zemlji i prikolica; pranje vozila; popravak i ispravljanje guma; ugradnja i popravci grijanja; pranje rublja; održavanje, čišćenje i popravak kože; servis za vozila na benzinskim pumpama; usluge benzinskih postaja; pranje automobila; usluge električnih punionica; održavanje, servisiranje i popravak vozila; servisne stanice; izgradnja infrastrukture u energetskom sektoru
38	usluge prijenosa telekopija; usluge omogućavanja daljinske pisane komunikacije i telefonije; usluge telekomunikacije; e-mail usluge; stavljanje na raspolaganje informativno-tehničkog pristupa internetu; stavljanje na raspolaganje informativno-tehničkog pristupa uređajima telefaksa i telekomunikacije
39	vuča za automobile, osobito kao pomoć pri kvaru; usluge parkirališta za vozila; prijevoz, pakiranje i skladištenje robe; isporuka, transport i skladištenje goriva, ulja, nafte, plina i maziva; distribucija energije;

pohrana energije; usluge distribucije goriva; distribucija električne energije; distribucija topline; opskrba plinom [distribucija]; distribucija prirodnog plina; distribucija električne energije za rasvjetu; opskrba plinom [distribucija]; transport i distribucija prirodnog i ukapljenog plina; organiziranje prijevoza goriva; dostava goriva; uređenje skladišta goriva; dostava kućnih električnih punjača; distribucija energije; distribucija električne energije; iznajmljivanje električnih automobila distribucija energije; pohrana energije; usluge distribucije goriva; distribucija električne energije; distribucija topline; opskrba plinom [distribucija]; distribucija prirodnog plina; distribucija električne energije za rasvjetu; opskrba plinom [distribucija]; transport i distribucija prirodnog i ukapljenog plina; organiziranje prijevoza goriva; dostava goriva; uređenje skladišta goriva; dostava kućnih električnih punjača; distribucija energije; distribucija električne energije; iznajmljivanje električnih automobila

- 40 usluge obrade materijala (čišćenje metala (dekapiranje); dezodoriranje zraka (uklanjanje neugodnih mirisa); nafta (obrada nafte); usluge tiskanja fotografija; usluge izrade kopija ključeva; osvježavanje zraka; poliranje (struganje); sastavljanje materijala po narudžbi (za treće osobe); vulkanizacija (obrada materijala); zamrzavanje namirnica
- 41 usluge pružanja on-line glazbe, koja nije za preuzimanje; usluge pružanja on-line video snimaka, koje nisu za preuzimanje; planiranje prijema (razonoda); praktična obuka (demonstriranje)
- 42 usluge digitalizacije dokumenata (skeniranje); naftni izvori (vještačenje naftnih izvora); kontrola vozila (tehnička kontrola vozila i automobila); traženje nafte
- 43 usluge okrepe, osobito u kafićima, kafeterijama, kantinama, restoranima, snek barovima i motelima; oblikovanje hrane
- 44 usluge javnih tuševa i zahoda za svrhe tjelesne higijene
- 45 usluge online društvene mreže

### RAZRED 3

(111)	<b>Z20231125</b>	(151)	28.08.2024.
		(450)	13.09.2024.
(210)	Z20231125A	(220)	26.11.2023.
		(181)	<b>26.11.2033.</b>
(732)	<b>Vinko Brsatić</b>		
(540)	Vrboran 41, 21000 Split, HR		

## HOTELOR

- (511) 3 toaletni proizvodi; preparati za čišćenje i mirisni preparati koji nisu za osobnu uporabu; toaletni pripravci; balzami [osim za medicinske svrhe]; higijenski pripravci [toaletne potrepštine]; higijenski štapići za kozmetičku upotrebu; jastučići od pamučne vate za skidanje šminke; kozmetički pripravci za njegu tijela; kozmetički pripravci za lice; kozmetika i kozmetički preparati; preparati za pedikuru; organska kozmetika; nemedicinski losioni za kožu; prirodna kozmetika; pripravci za čišćenje i njegu tijela; pripravci za oralnu higijenu; vateni štapići za kozmetičke potrebe; gelovi za tuširanje; šamponi; šamponi-regeneratori; šamponi za kosu
- 24 ručnici; kupaonski ručnici; pamučni ručnici; ručnici od frotira
- 35 usluge oglašavanja, marketinga i promidžbe; usluge poslovne pomoći, upravljanja i administracije; usluge oglašavanja, promicanja i marketinga; administrativna obrada narudžbi za kupnju unutar okvira usluga koje pružaju tvrtke za naručivanje putem pošte; administrativna obrada narudžbi za kupnju; administrativna obrada narudžbi
- 43 privremeni smještaj

(111)	<b>Z20240083</b>	(151)	06.09.2024.
		(450)	13.09.2024.
(210)	Z20240083A	(220)	31.01.2024.
		(181)	<b>31.01.2034.</b>
(732)	<b>Ivan Kesić</b>		

M. Radeljkovića 3, 21217 Kaštel Štafilić, HR

(540)



(591) crvena, zelena, crna  
(531) 27.05.01; 27.05.02; 27.05.13; 29.01.01; 29.01.03; 29.01.08

- (511) 3 esencijalna ulja i aromatični ekstrakti; preparati za čišćenje i mirisni preparati koji nisu za osobnu uporabu; pripravci za njegu životinja; toaletni proizvodi; vosak za krojače i postolare
- 18 kišobrani i suncobrani; kovčezi, torbe, novčanici i drugi proizvodi za nošenje; štapovi za hodanje; sedlarski proizvodi; bičevi i odjeća za životinje; etuiji za kartice od umjetne kože; futrole od kože ili umjetne kože; grickalice od sirove kože za pse; imitacija kože na bazi micelija
- 25 dijelovi odjeće, obuće i pokrivala za glavu; obuća; odjeća; pokrivala za glavu; klobučarski proizvodi; odjevni predmeti; šeširi
- 32 bezalkoholna pića; pivo i bezalkoholno pivo; pripravci za pripremu pića; bezalkoholni napici; dealkoholizirana pića; napici (bezalkoholni -)
- 33 alkoholna pića (osim piva); alkoholne esencije i ekstrakti; alkoholni napici osim piva; alkoholni pripravci za pripremanje napitaka; pripravci za pripremu alkoholnih pića
- 41 objavljivanje, izvještavanje i pisanje tekstova; obrazovne, zabavne i sportske usluge; predbilježba i rezervacija ulaznica za događanja i aktivnosti u području obrazovanja, zabave i sporta; prevođenje i tumačenje; obrazovanje, zabava i sport; prijevod stranih jezika; usluge prevođenja

### RAZRED 4

(111)	<b>Z20231154</b>	(151)	28.08.2024.
		(450)	13.09.2024.
(210)	Z20231154A	(220)	28.11.2023.
		(181)	<b>28.11.2033.</b>
(732)	<b>BJELIN OTOK d.o.o.</b>		
(740)	Skrotinci 6, 32252 Otok, HR		
(540)	CPZ - CENTAR ZA PATENTE d.o.o., Zagreb, HR		



- (531) 05.11.13; 05.01.02; 05.01.05; 27.05.01; 27.05.05; 27.05.08; 29.01.08
- (511) 4 peleti za grijanje; drveni peleti za grijanje; peleti za grijanje od drva te šumske i poljoprivredne biomase

### RAZRED 5

(111)	<b>Z20240018</b>	(151)	28.08.2024.
		(450)	13.09.2024.
(210)	Z20240018A	(220)	09.01.2024.
		(181)	<b>09.01.2034.</b>
(732)	<b>BGP Products Operations GmbH</b>		
(740)	Turmstrasse 24, 6312 Steinhausen, CH		
(540)	ZMP IP d.o.o., Zagreb, HR		

## XINTEV

(511) 5 farmaceutski pripravci i proizvodi; lijekovi; medicinski pripravci; farmaceutski pripravci za liječenje teške depresije i anksioznosti; antidepresivi

(111) **Z20240084** (151) 06.09.2024.  
(450) 13.09.2024.  
(210) Z20240084A (220) 31.01.2024.  
(181) **31.01.2034.**  
(732) **Teva Pharmaceutical Industries Ltd.**  
124 Dvora HaNevi'a St., 6944020 Tel Aviv, IL  
(740) ZMP IP d.o.o., Zagreb, HR  
(540)

## FRIONA

(511) 5 farmaceutski pripravci za ljude

(111) **Z20240097** (151) 05.09.2024.  
(450) 13.09.2024.  
(210) Z20240097A (220) 05.02.2024.  
(181) **05.02.2034.**  
(732) **BELUPO - Lijekovi i kozmetika d.d.**  
Danica 5, 48000 Koprivnica, HR  
(540)



# B.Fit

(591) crna  
(531) 24.17.01; 24.17.02; 27.05.01; 27.05.07; 27.05.10  
(511) 5 farmaceutski proizvodi; dijetni dodaci prehrani za ljude; dodaci prehrani namijenjeni normalnoj prehrani; nadomjestak za obrok pri redukciji tjelesne mase  
29 mlijeko i mliječni proizvodi  
30 napitci od kaka i čokolade; proizvodi od žitarica  
32 bezalkoholna pića

(111) **Z20240098** (151) 05.09.2024.  
(450) 13.09.2024.  
(210) Z20240098A (220) 05.02.2024.  
(181) **05.02.2034.**  
(732) **BELUPO - Lijekovi i kozmetika d.d.**  
Danica 5, 48000 Koprivnica, HR  
(540)

## BELUPO B.FIT

(511) 5 farmaceutski proizvodi; dijetni dodaci prehrani za ljude; dodaci prehrani namijenjeni normalnoj prehrani; nadomjestak za obrok pri redukciji tjelesne mase  
29 mlijeko i mliječni proizvodi  
30 napitci od kaka i čokolade; proizvodi od žitarica  
32 bezalkoholna pića

(111) **Z20240254** (151) 06.09.2024.  
(450) 13.09.2024.  
(210) Z20240254A (220) 11.03.2024.  
(181) **11.03.2034.**  
(732) **APIPHARMA d.o.o., farmaceutsko-prehrambena, kozmetička industrija i trgovina**  
Jeronima Kavanjina 26, 10090 Zagreb, HR  
(540)

## GASTASAN

(511) 5 farmaceutski, medicinski i veterinarski preparati; higijenski preparati za upotrebu u medicini; dijetne tvari

za medicinske i veterinarske potrebe, hrana za dojenčad; dijetni dodaci prehrani za ljude i životinje; flasteri, materijal za previjanje; materijali za plombranje zubi i za zubne otiske; dezinfekcijska sredstva; proizvodi za uništavanje životinjskih štetočina; fungicidi, herbicidi

30 kava, čaj, kakao i nadomjestci kave; riža, tjestenina i rezanci; tapioka, sago; brašno i proizvodi od žitarica; kruh, kolači, slastice; čokolada; sladoledi, sorbeti i ostali jestivi ledeni proizvodi; šećer, med, sirup od melase; kvasac, prašak za dizanje; sol, mirodije, začini, konzervirano začinsko bilje; ocat, umaci i ostali začini; led (smrzuta voda)

## RAZRED 6

(111) **Z20240082** (151) 04.09.2024.  
(450) 13.09.2024.  
(210) Z20240082A (220) 29.01.2024.  
(181) **29.01.2034.**  
(732) **LOŽ METALPRES PROIZVODNJA METALNIH I PLASTIČNIH PROIZVODA d.o.o.**  
Antuna Muhvića 52, 51303 Plešće, HR  
(540)



# LOŽ METALPRES

(591) tamno plava, siva  
(531) 03.11.07; 03.11.24; 03.09.18; 03.09.24; 05.05.19; 05.05.20; 26.01.10; 26.03.04; 27.05.01; 29.01.04; 29.01.06  
(511) 6 kutije od običnih metala; metalni poštanski sandučići; metalni spremnici za pohranu (plinski ormarići; ormari za vatrogasne aparate; hidrantski ormari); metalni okovi za vrata; metalni prozorski okovi; metalni okovi za stolarstvo; stepenice (ljestve) od metala; instalacije za centralno grijanje (metalni razdjelni ormarići); metalni razvodni ventili  
9 sustavi mlaznica za gašenje požara; aparati za zaštitu od požara; regulatori topline (termostati)  
19 stepenice nemetalne za uporabu u zgradama  
20 ormari za oružje

## RAZRED 9

(111) **Z20231082** (151) 06.09.2024.  
(450) 13.09.2024.  
(210) Z20231082A (220) 03.11.2021.  
(310) UK00003636376 (320) 04.05.2021. (330) GB  
(181) **03.11.2031.**  
(732) **Bumble Holding Limited**  
The Broadgate Tower, Third Floor, 20 Primrose Street, EC2A2RS London, GB  
(740) PETOŠEVIĆ d.o.o., Zagreb, HR  
(540)

## MAKE YOUR MOVE

(646) 1651960, 03.11.2021.  
(511) 9 softver; aplikacijski softver za društveno umrežavanje putem interneta; softver za upoznavanje; računalne softverske platforme za društveno umrežavanje; računalni softver za aplikacije za mobilne telefone; softver za razmjenu instant poruka; softver za razmjenu instant poruka koji se može preuzeti; računalni softver za prijenos fotografija na mobilne telefone  
45 usluge online društvene mreže; usluge upoznavanja putem društvenih mreža; usluge internetskog društvenog umrežavanja kojima se može pristupiti putem mobilnih aplikacija koje se mogu preuzeti; usluge osobnog predstavljanja; usluge upoznavanja osoba putem računala; internetske usluge romantičnih susreta, pronalaženja partnera i upoznavanja; savjetovanje na području osobnih veza; usluge agencija za poznanstva

(111)	<b>Z20231098</b>	(151)	03.09.2024.
		(450)	13.09.2024.
(210)	Z20231098A	(220)	14.11.2023.
		(181)	<b>14.11.2033.</b>
(732)	<b>INNOVATIO PROFICIT d.o.o. za usluge</b>		
(740)	Viška 2, 21000 Split, HR		
(540)	Feda Bone, Split, HR		

## Profico

(511)	<b>9</b>	računalni programi (softveri), osim računalnih programa (softvera) u vezi s kreditnom ocjenom, kreditnim praćenjem, kreditnim marketingom, upozorenjima o kreditnim prijevarama, usklađenošću s financijskim zločinima, usklađenošću upravljanja i regulatornim nadzorom, prediktivnim modeliranjem, poslovnom analitikom, implementacijom procesa poslovnog odlučivanja, automatizacijom poslovnih pravila i politika, upravljanjem i održavanjem poslovnih pravila i politika, financijskim informacijama i analizama, otvaranjem i upravljanjem računima, upravljanjem odnosima s korisnicima, upravljanjem komunikacijama, upravljanjem podacima i portfeljem za pretraživanje poslovnih informacija i pronalaženjem, analizom i upravljanjem rizicima, uslugama upravljanja infrastrukturom za računalstvo u oblaku (cloud computing) IT i aplikacijskim sustavima, otkrivanjem i upravljanjem prijevarama i krađama identiteta, optimizacijskim modelima i algoritmima, razrješenjem identiteta i analizom društvenih mreža, autentifikacijom ili provjerom identiteta
-------	----------	--

(111)	<b>Z20231099</b>	(151)	03.09.2024.
		(450)	13.09.2024.
(210)	Z20231099A	(220)	14.11.2023.
		(181)	<b>14.11.2033.</b>
(732)	<b>INNOVATIO PROFICIT d.o.o. za usluge</b>		
(740)	Viška 2, 21000 Split, HR		
(540)	Feda Bone, Split, HR		

## Profico

(591)	bijela, crna		
(531)	27.05.01; 27.05.24		
(511)	<b>9</b>	računalni programi (softveri), osim računalnih programa (softvera) u vezi s kreditnom ocjenom, kreditnim praćenjem, kreditnim marketingom, upozorenjima o kreditnim prijevarama, usklađenošću s financijskim zločinima, usklađenošću upravljanja i regulatornim nadzorom, prediktivnim modeliranjem, poslovnom analitikom, implementacijom procesa poslovnog odlučivanja, automatizacijom poslovnih pravila i politika, upravljanjem i održavanjem poslovnih pravila i politika, financijskim informacijama i analizama, otvaranjem i upravljanjem računima, upravljanjem odnosima s korisnicima, upravljanjem komunikacijama, upravljanjem podacima i portfeljem za pretraživanje poslovnih informacija i pronalaženjem, analizom i upravljanjem rizicima, uslugama upravljanja infrastrukturom za računalstvo u oblaku (cloud computing) IT i aplikacijskim sustavima, otkrivanjem i upravljanjem prijevarama i krađama identiteta, optimizacijskim modelima i algoritmima, razrješenjem identiteta i analizom društvenih mreža, autentifikacijom ili provjerom identiteta	

(111)	<b>Z20231100</b>	(151)	03.09.2024.
		(450)	13.09.2024.
(210)	Z20231100A	(220)	14.11.2023.
		(181)	<b>14.11.2033.</b>
(732)	<b>INNOVATIO PROFICIT d.o.o. za usluge</b>		
(740)	Viška 2, 21000 Split, HR		
(540)	Feda Bone, Split, HR		

## Profico

(591)	crna, bijela		
(531)	27.05.01; 29.01.06; 29.01.08		
(511)	<b>9</b>	računalni programi (softveri), osim računalnih programa (softvera) u vezi s kreditnom ocjenom, kreditnim praćenjem, kreditnim marketingom, upozorenjima o kreditnim prijevarama, usklađenošću s financijskim zločinima, usklađenošću upravljanja i regulatornim nadzorom, prediktivnim modeliranjem, poslovnom analitikom, implementacijom procesa poslovnog odlučivanja, automatizacijom poslovnih pravila i politika, upravljanjem i održavanjem poslovnih pravila i politika, financijskim informacijama i analizama, otvaranjem i upravljanjem računima, upravljanjem odnosima s korisnicima, upravljanjem komunikacijama, upravljanjem podacima i portfeljem za pretraživanje poslovnih informacija i pronalaženjem, analizom i upravljanjem rizicima, uslugama upravljanja infrastrukturom za računalstvo u oblaku (cloud computing) IT i aplikacijskim sustavima, otkrivanjem i upravljanjem prijevarama i krađama identiteta, optimizacijskim modelima i algoritmima, razrješenjem identiteta i analizom društvenih mreža, autentifikacijom ili provjerom identiteta	

(111)	<b>Z20240055</b>	(151)	06.09.2024.
		(450)	13.09.2024.
(210)	Z20240055A	(220)	20.01.2024.
		(181)	<b>20.01.2034.</b>
(732)	<b>Monastik d.o.o.</b>		
(540)	Biogradska 7, 21000 Split, HR		

## Anode Heart

(511)	<b>9</b>	snimljeni softver za računalne igre; softver za računalne igre koji se može preuzeti; interaktivni multimedijски softver za igranje igara; video igre u obliku računalnih programa snimljenih na nosačima podataka; programi za interaktivne video igre; programi za računalne igre koji se mogu preuzeti putem interneta i bežičnih uređaja; programi za računalne igre za uporabu na mobilnim telefonima; računalne igre preuzete s interneta [računalni softver]; softver za računalne igre; softver za igre za uporabu s konzolama za videoigre; video igre [računalne igre] kao računalni programi snimljeni na nosačima podataka
	<b>28</b>	akcijske figurice [igračke]; društvene igre; igračke; plišane igračke

(111)	<b>Z20240356</b>	(151)	05.09.2024.
		(450)	13.09.2024.
(210)	Z20240356A	(220)	03.04.2024.
		(181)	<b>03.04.2034.</b>
(732)	<b>IBA CROATIA d.o.o.</b>		
(740)	Slavonska avenija 1 c, 10000 Zagreb, HR		
(540)	Petra Đerek Ivezic, Zagreb, HR		

## IBA CROATIA

(591)	plava		
(531)	27.05.01; 27.05.17; 27.05.10; 29.01.04; 29.01.11		
(511)	<b>9</b>	računala; memorije za računala; središnje procesne jedinice; sučelja za računala; periferni uređaji prilagođeni za uporabu s računalima; štampači za računala; monitori [računalna oprema]; miš [računalna oprema]; uređaji za obradu podataka; spojnice [oprema za obradu podataka]; skeneri za slike; oprema za obradu podataka; čitači [oprema za obradu podataka]; računalni programi [snimljeni]; monitori	



[računalni programi]; programi (računalni -) [koji se mogu preuzeti]

- 16 računalni priručnici; priručnici za uporabu računalnih programa; korisničke upute za računalne opreme; tiskani priručnici; priručnici za računala; priručnici za uporabu računalnih programa; priručnici koji se odnose na računala
- 35 oglašavanje; online oglašavanje na računalnim mrežama; organiziranje i izvođenje demonstracija za potrebe oglašavanja; poslovno upravljanje; promicanje prodaje za treće osobe; pomoć u vođenju poslova; računalne baze podataka (sakupljanje informacija u -); sistematiziranje podataka za središnju kartoteku
- 37 instalacija računalnih sustava; instalacija računalnih mreža; održavanje i popravak računalnih mreža
- 38 telekomunikacijske usluge; usluge elektroničkog prijenosa poruka; prijenos poruka i slika računalom; elektronički prijenos računalnih programa putem interneta; telekomunikacijsko povezivanje na svjetsku informatičku mrežu; forumi [sobe za čavljanje] za društvene mreže; omogućavanje pristupa globalnoj računalnoj mreži; iznajmljivanje vremena pristupa svjetskim informatičkim mrežama; komunikacije pomoću računalnih terminala; usluge računalne komunikacije
- 41 računalna poduka; savjetodavne usluge za računalnu poduku; usluge izobrazbe za rad s računalima
- 42 utvrđivanje problema s računalnim softverom [tehnička potpora]; konfiguracija računalnih sustava i mreža; ponovna uspostava baza podataka; zaštita od informatičkih virusa; instaliranje računalnog softvera; savjetovanje u svezi s računalima; konzultantske usluge u svezi s računalnim softverom; ažuriranje softvera; održavanje softvera; pretvaranje podataka ili dokumenata s fizičkog na elektronički nosač; ponuda pretraživača za internet; pretvorba računalnih programa i podataka, osim fizičkog pretvaranja; projektiranje računalnih sustava; iznajmljivanje internetskog poslužitelja; iznajmljivanje informatičkih programa; informatičke stranice [ugošćavanje informatičkih stranica]; umnožavanje računalnih programa; popravak računalnog softvera; razvoj softvera; programiranje računala; izrada i održavanje web-stranica za druge; izrada i dizajn internetskih indeksa informacija za druge osobe [usluge informacijskih tehnologija]; održavanje internetskih stranica; računalne usluge; savjetodavne i informativne usluge koje se odnose na računalne programe; razvoj programa za računala; dizajn, razvoj i implementacija softvera; razvoj, programiranje i implementacija softvera; dizajn, održavanje, razvoj i ažuriranje računalnog softvera

(111)	<b>Z20240878</b>	(151)	05.09.2024.
		(450)	13.09.2024.
(210)	Z20240878A	(220)	01.07.2013.
		(181)	<b>01.07.2033.</b>
(732)	<b>Apple Inc.</b>		
	One Apple Park Way, Cupertino, CA 95014, US		
(740)	PETOŠEVIĆ d.o.o., Zagreb, HR		
(540)			

## IBOOK

(646)	001143627, 19.04.1999.		
(511)	<b>9</b> računala, računalni hardver, periferni uređaji prilagođeni za uporabu s računalima		

## RAZRED 11

(111)	<b>Z20240081</b>	(151)	04.09.2024.
		(450)	13.09.2024.
(210)	Z20240081A	(220)	29.01.2024.
		(181)	<b>29.01.2034.</b>
(732)	<b>LOŽ METALPRES PROIZVODNJA METALNIH I PLASTIČNIH PROIZVODA d.o.o.</b>		
	Antuna Muhvića 52, 51303 Plešće, HR		
(540)			



(591)	tamno plava, siva		
(531)	03.11.07; 03.11.24; 03.09.18; 03.09.24; 05.05.19; 05.05.20; 26.01.10; 26.03.04; 27.05.01; 29.01.04; 29.01.06		
(511)	<b>11</b> odvodni sifoni za umivaonike; odvodni sifoni za sudopere; odvodni sifoni za kade; odvodni sifoni za tuš kade; odvodni sifoni za perilice; sudoperi; kuhinjski sudoperi; metalni sudoperi; sudoperi od nehrđajućeg čelika; kuhinjski sudoperi s ugrađenom radnom plohom		

## RAZRED 12

(111)	<b>Z20231260</b>	(151)	28.08.2024.
		(450)	13.09.2024.
(210)	Z20231260A	(220)	22.12.2023.
		(181)	<b>22.12.2033.</b>
(732)	<b>CHONGQING CHANGAN AUTOMOBILE CO., LTD.</b>		
	260 Jianxin East Road, Chongqing, Jiangbei District, CN		
(740)	FORINPRO d.o.o., Zagreb, HR		
(540)			



(591)	bijela, crna		
(531)	27.03.01; 27.05.01		
(511)	<b>12</b> električna vozila; kamioni; automobili; motorna vozila; amortizeri za automobile; pogonski motori za kopnena vozila; električni pogoni za vozila; tamne spojke za kopnena vozila; autokaravane; karoserije automobila		

## RAZRED 14

(111)	<b>Z20240056</b>	(151)	06.09.2024.
		(450)	13.09.2024.
(210)	Z20240056A	(220)	22.01.2024.
		(181)	<b>22.01.2034.</b>
(732)	<b>ROLEX SA</b>		
	3-5-7 rue François-Dussaud, 1211 Geneva 26, CH		
(740)	ZMP IP d.o.o., Zagreb, HR		
(540)			

## ROLEX FLIPLOCK

(511)	<b>14</b> artikli za satove i urarstvo, naime satovi, ručni satovi, komponente za satove i artikle za izradu satova i pribor za proizvode za izradu satova koji nisu uključeni u druge razrede, satovi i drugi kronometrijski instrumenti, kronometri, kronografi (urarstvo), narukvice za satove, remeni za satove, brojanici (izrada satova i ura), mehanizmi za satove i njihovi dijelovi, kutije i prezentacijske kutije za satove i ure i nakit; nakit; drago kamenje i poludrago kamenje; plemeniti metali i njihove legure; igle (nakit); gumbi za manšete; privjesci		
-------	--	--	--

## RAZRED 16

(111)	<b>Z20231219</b>	(151)	03.09.2024.
		(450)	13.09.2024.
(210)	Z20231219A	(220)	12.12.2023.
		(181)	<b>12.12.2033.</b>
(732)	<b>MARTON KONCEPT d.o.o.</b>		
	Odvojak ulice Matije Gupca 1, 49282 Konjščina, HR		
(740)	Odvjetničko društvo Rački i kolege j.t.d., Zagreb, HR		
(540)			

## DINOPARK

- (511) **16** papir i karton; tiskarski materijali; proizvodi za uvezivanje knjiga; fotografije; papirnati, pisači i uredski pribor osim namještaja; ljepljiva (ljepljive tvari za papirne proizvode ili za kućanstvo); slikarski pribor i pribor za crtanje; kistovi; oprema za nastavu i obuku; plastični listovi, folije i vrećice za zamatanje i ambalažu; tiskarska slova; klišeji
- 25** odjeća, obuća, pokrivala za glavu
- 41** obuka; stručno osposobljavanje; razonoda; sportske i kulturne djelatnosti

zabave uživo; pružanje zabavnih objekata i sadržaja; zabavni centri; ponuda objekata i opreme za aktivnosti i rekreaciju u slobodno vrijeme; filmska zabava; online zabava

- (111) **Z20240052** (151) 06.09.2024.  
(450) 13.09.2024.  
(210) Z20240052A (220) 17.01.2024.  
(181) **17.01.2034.**

(732) **INC d.o.o.**  
Marinici 27A, 51216 Viškovo, HR

(540)



- (591) žuta, crna
- (531) 26.04.09; 27.05.01; 27.05.10; 29.01.02; 29.01.08
- (511) **16** knjige aktivnosti za djecu; knjige aktivnosti; knjige aktivnosti s naljepnicama
- 20** radne ploče [dijelovi namještaja]

## RAZRED 18

- (111) **Z20240314** (151) 05.09.2024.  
(450) 13.09.2024.  
(210) Z20240314A (220) 22.03.2024.  
(181) **22.03.2034.**

(732) **ELWE SPORT d.o.o.**  
Mavri 1/1, Marčelji, 51216 Viškovo, HR

(740) Valentina Vižintin, Rijeka, HR

(540)

## ELWE

- (511) **18** koža, imitacije kože; životinjske kože; kovčezi i torbe; kišobrani, suncobrani i štapovi za hodanje; bičevi i sedlarsko remenarski proizvodi
- 24** tkanine i tekstilni proizvodi koji nisu obuhvaćeni drugim razredima; pokrivači za krevete i stolove
- 25** odjeća, obuća, pokrivala za glavu
- 41** obuka; stručno osposobljavanje; razonoda; sportske i kulturne djelatnosti

## RAZRED 28

- (111) **Z20231261** (151) 28.08.2024.  
(450) 13.09.2024.  
(210) Z20231261A (220) 22.12.2023.  
(181) **22.12.2033.**

(732) **RIMAC GROUP d.o.o.**  
Ljubljanska 7, 10431 Sveta Nedelja, HR

(540)

## RIMAC

- (511) **28** naprave za vožnju u tematskim zabavnim parkovima; vrtuljci u zabavnim parkovima; igračke; plišane igračke; plišane igračke s pričvršćenom dekom za maženje; akcijske figurice za igranje; figurice za igru; uređaji za sajmišta i igrališta
- 41** upravljanje radom vlakova smrti; pružanje usluga zabavnog parka; usluge zabavnih i tematskih parkova; cirkusi [zabavni parkovi]; zabava u obliku vožnje u zabavnom parku; usluge zabavnog parka s temom filmova; usluge tematskih parkova; usluge zabavnih i tematskih parkova; produkcija posebnih efekata za filmove; produkcija kinematografskih filmova; pružanje

- (111) **Z20240225** (151) 29.08.2024.  
(450) 13.09.2024.  
(210) Z20240225A (220) 05.03.2024.  
(181) **05.03.2034.**

(732) **Unconditional d.o.o.**  
Radnička cesta 177, 10000 Zagreb, HR

(740) Roberta Hajdarović Stanić, Zagreb, HR

(540)



- (591) žuta
- (531) 02.09.01; 27.03.02; 27.05.01; 27.05.05; 27.05.17; 29.01.11; 29.01.02

(511) **28** baloni za igru; igračke za ljubimce; gimnastički aparati; oprema za sport i tjelovježbu; lopte za igru; mamci za ribolov; igračke, igre, predmeti za igranje i zabavu; mreže za udičarenje; mrežice za leptire; gimnastički predmeti; frisbee diskovi

**31** poljoprivredni i akvakulturni usjevi, hortikulturalni i šumarski proizvodi; stelja za životinje; hrana i stočna hrana; žive životinje; svježe voće i povrće; hrana za životinje; slad; alge za životinjsku prehranu; korijenje za prehranu; hrana za kućne ljubimce; napici za kućne ljubimce; pijesak za mačke; kućni ljubimci [mirisni pijesak za kućne ljubimce]; pijesak za toalet za kućne ljubimce; papir s pijeskom za domaće životinje (stelja); laneno sjeme za životinjsku prehranu; sipina kost za ptice; zrnje za životinjsku prehranu; jestivi proizvodi za žvakanje za domaće životinje; jačanje životinja (krmivo za jačanje životinja); prirodne biljke i cvijeće; sjeme; hrana za pse

**44** usluge njege životinja; zdravstvene usluge za životinje; održavanje higijene za životinje; timarenje životinja [pranje i njegovanje]; usluge njege životinja; uzgoj životinja; česanje životinja [timarenje]; veterinarske savjetodavne usluge

## RAZRED 29

- (111) **Z20231229** (151) 03.09.2024.  
(450) 13.09.2024.  
(210) Z20231229A (220) 14.12.2023.  
(181) **14.12.2033.**

(732) **PHARUS d.o.o.**  
Ulica Vjenceslava Novaka 25, 10000 Zagreb, HR

(740) Sanja Artuković, Zagreb, HR

(540)

## PHARUS

- (511) **29** ulja i masti za prehranu

- (111) **Z20240061** (151) 03.09.2024.  
(450) 13.09.2024.  
(210) Z20240061A (220) 23.01.2024.  
(181) **23.01.2034.**


(732) **Nutty factory d.o.o.**  
Ulica Milivoja Matošeca 3A, 10000 Zagreb, HR

(740) Odvjetnica Zrinka Bojanić, Zagreb, HR

(540)



- (591) bijela, smeđa
- (531) 05.07.06; 08.01.09; 27.01.02; 27.01.12; 27.05.01; 27.05.11; 27.05.12; 29.01.07

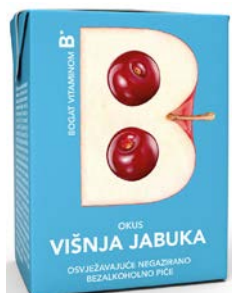
(511)	<p><b>29</b> grickalice na bazi orašastih plodova; prerađeni orašasti plodovi; pripremljeni orašasti plodovi; usitnjeni orašasti plodovi; namazi na bazi orašastih plodova; prehrambene pločice na bazi orašastih plodova; pločice na bazi orašastih plodova kao zamjena za obrok; mješavine grickalice s pripremljenim voćem i prerađenim orašastim plodovima; grickalice u obliku pločica bazirane na orašastim plodovima i sjemenkama; organske grickalice u obliku pločica bazirane na orašastim plodovima i sjemenkama; grickalice u obliku pločica na bazi voća i orašastih plodova; maslac od oraha u prahu; maslac; maslac od oraščića; maslac od indijskih oraščića</p> <p><b>30</b> obrađene žitarice; grickalice od žitarica; žitarice u prahu; žitarice; hrana od žitarica; pripravci od žitarica; čips od žitarica; pločice od žitarica; obrađena zrna žitarica; grickalice na bazi žitarica; grickalice proizvedene od žitarica; pahuljice od sušenih žitarica; grickalice od brašna žitarica; žitarice spremne za jelo; visokoproteinske pločice od žitarica; žitarice za prehranu ljudi; krekeri od pripremljenih žitarica; grickalice od škroba žitarica; brašno od prženih žitarica; energetske pločice na bazi žitarica; prehrambene pločice na bazi žitarica; žitarice pripremljene za konzumaciju ljudi; hrana napravljena od pečene žitarice; gotove grickalice na bazi žitarica; pikantne grickalice na bazi žitarica; grickalice na bazi više žitarica; proizvodi od žitarica u obliku pločica; kolači od žitarica za ljudsku potrošnju; pločice od žitarica i energetske pločice; obrađene žitarice za hranu za ljudsku konzumaciju; grickalice koje se sastoje od proizvoda žitarica; hrana za ljudsku konzumaciju na bazi žitarica; keksi za ljudsku potrošnju pripremljeni od žitarica; grickalice koje se uglavnom sastoje od zrna žitarica; pripravci žitarica koji se sastoje od zobenih mekinja; pripravci od žitarica prekriveni šećerom i medom; grickalice koje se uglavnom sastoje od ekstrudiranih žitarica; pločice na bazi žitarica kao zamjena za obrok; čokoladice koje sadrže mješavinu žitarica, oraščića i osušenog voća [konditorske]; žitarice za doručak koje sadrže mješavinu voća i vlakana; orašasti plodovi obloženi čokoladom; čokoladni orašasti plodovi; brašno orašastih plodova; čokoladni namazi s orašastim plodovima; žitne pločice; zobene pločice; pločice prelivene čokoladom; pločice na bazi pšenice; sezamove slatke pločice</p> <p><b>31</b> zrnje [žitarice]; neprerađene žitarice; žitarice (neprerađene -); neprerađene sjemenke žitarica; neprerađene žitarice za jelo; žitarice u zrnu, neobrađene; pogače od žitarica za životinje; keksi od žitarica za životinje; prerađene žitarice za životinjsku prehranu; slad i neprerađene žitarice; sirove i neprerađene žitarice; hrana za životinje na bazi žitarica; pripravci od žitarica kao hrana za životinje; proizvodi na bazi žitarica za životinjsku prehranu; jestivi orašasti plodovi [neprerađeni]; životinjska hrana orašastog oblika; hrana za životinje</p> <p><b>32</b> aromatizirana gazirana pića; bademovo piće [bademovica]; bezalkoholna aromatizirana gazirana pića; bezalkoholna gazirana pića od voćnog soka; bezalkoholna gorka pića; bezalkoholna pića; bezalkoholna pića koja sadrže povrtno sokove; bezalkoholna pića koja sadrže voćne sokove; bezalkoholna pića na bazi voća aromatizirana čajem; bezalkoholna pića obogaćena vitaminima i mineralnim solima; bezalkoholna pića od aloe vere; bezalkoholna pića s okusom čaja; bezalkoholna pića s okusom voća; bezalkoholna sladna pića; bezalkoholna voćna pića; bezalkoholni koncentrirani voćni sirup; bezalkoholni napici; bezalkoholni napici od grožđa; bezalkoholni napitci na bazi meda; bezalkoholni napitci obogaćeni vitaminima; bezalkoholni napitci od suhog voća; bezalkoholni povrtni sokovi; bezalkoholni punč; bezalkoholni voćni ekstrakti; bezalkoholni voćni ekstrakti za uporabu kod pripravljanja napitaka; bezalkoholni voćni kokteli; bezalkoholni voćni napici; dealkoholizirana pića; douzhi (fermentirano piće od mahunarki); energetska pića [za nemedicinsku upotrebu]; energetske napitke; esencije za pripravljanje bezalkoholnih pića, nisu esencijalna ulja; esencije za pripremu mineralnih voda s okusom [nisu u obliku esencijalnih ulja]; flaširana pitka voda; frapei [bezalkoholni voćni napici]; frapei koji sadrže žitarice i zob; frapei od povrća; frapei od voća; funkcionalna pića na bazi vode; gazirana bezalkoholna pića; gazirana mineralna voda; gazirana pića (prašci za gazirana pića); gazirani sokovi; gazirani voćni sokovi; gusti sirupi [bezalkoholni napitci]; izotonična pića; jabučni sok [bezalkoholni]; ječmeni napitak s okusom limuna;</p>	<p>ječmeni napitak s okusom naranče; kokosova voda kao napitak; koncentri voćnih sokova; koncentri za pripremu bezalkoholnih pića; koncentri za uporabu u pripremi energetskih, napitaka; koncentri za uporabu u pripremi sportskih napitaka; koncentrirani sirupi [bezalkoholni]; limunade; mješani voćni sok; mineralne i gazirane vode; mineralne vode s okusima; napici (bezalkoholni -); napici od smrznutog voća; napici s okusom voća; napitci na bazi kokosa; napitci na bazi orašastih plodova i soje; napitci na bazi riže koji nisu nadomjestak za mlijeko; napitci obogaćeni nutrijentima; napitci od dimljenih (suhih) šljiv; napitci od đumbira; napitci od povrća; negazirana bezalkoholna pića; negazirana voda; niskokalorična bezalkoholna pića; pića (koncentri za pripremu pića); pića na bazi soje, osim nadomjestaka za mlijeko; pića na bazi zobi [koja nisu zamjena za mlijeko]; pića od jabučnog soka; pića od narančinog soka; pića od soka aloe; pića od surutke; prašci za uporabu kod pripravljanja bezalkoholnih pića; pripravci za pripremu pića; proteinska pića; sirupi i ostali bezalkoholni pripravci za pripremanje napitaka; sirupi za pravljenje bezalkoholnih gaziranih pića; sirupi za proizvodnju bezalkoholnih napitaka; sirup od slada za pripremu napitaka; sok (voćni -); sokovi; sokovi od povrća [napitak]; sportska pića s elektrolitima; sportski napitci; tablete za gazirana pića; voćni napici; voćni nektar, bezalkoholni; voda; voda u bocama</p>	
(111)	<b>Z20240062</b>	(151)	03.09.2024.
(210)	Z20240062A	(450) (220)	13.09.2024. 23.01.2024.
(732)	<b>Nutty factory d.o.o.</b>	(181)	<b>23.01.2034.</b>
(740)	Ulica Milivoja Matošeca 3A, 10000 Zagreb, HR		
(540)	Odvjetnica Zrinka Bojanić, Zagreb, HR		
			
(591)	bijela, smeđa		
(531)	05.07.06; 08.01.09; 27.01.02; 27.01.12; 27.05.01; 27.05.11; 27.05.12; 27.05.24; 29.01.07		
(511)	<p><b>29</b> grickalice na bazi orašastih plodova; prerađeni orašasti plodovi; pripremljeni orašasti plodovi; usitnjeni orašasti plodovi; namazi na bazi orašastih plodova; prehrambene pločice na bazi orašastih plodova; pločice na bazi orašastih plodova kao zamjena za obrok; mješavine grickalice s pripremljenim voćem i prerađenim orašastim plodovima; grickalice u obliku pločica bazirane na orašastim plodovima i sjemenkama; organske grickalice u obliku pločica bazirane na orašastim plodovima i sjemenkama; grickalice u obliku pločica na bazi voća i orašastih plodova; maslac od oraha u prahu; maslac; maslac od oraščića; maslac od indijskih oraščića</p> <p><b>30</b> obrađene žitarice; grickalice od žitarica; žitarice u prahu; žitarice; hrana od žitarica; pripravci od žitarica; čips od žitarica; pločice od žitarica; obrađena zrna žitarica; grickalice na bazi žitarica; grickalice proizvedene od žitarica; pahuljice od sušenih žitarica; grickalice od brašna žitarica; žitarice spremne za jelo; visokoproteinske pločice od žitarica; žitarice za prehranu ljudi; krekeri od pripremljenih žitarica; grickalice od škroba žitarica; brašno od prženih žitarica; energetske pločice na bazi žitarica; prehrambene pločice na bazi žitarica; žitarice pripremljene za konzumaciju ljudi; hrana napravljena od pečene žitarice; gotove grickalice na bazi žitarica; pikantne grickalice na bazi žitarica; grickalice na bazi više žitarica; proizvodi od žitarica u obliku pločica; kolači od žitarica za ljudsku potrošnju; pločice od žitarica i energetske pločice; obrađene žitarice za hranu za ljudsku konzumaciju; grickalice koje se sastoje od proizvoda žitarica; hrana za ljudsku konzumaciju na bazi žitarica; keksi za ljudsku potrošnju pripremljeni od žitarica; grickalice koje se uglavnom sastoje od zrna žitarica; pripravci žitarica koji se sastoje od zobenih mekinja; pripravci od žitarica prekriveni šećerom i medom; grickalice koje se uglavnom sastoje od ekstrudiranih žitarica; pločice na bazi žitarica kao zamjena za obrok; čokoladice koje</p>		

sadrže mješavinu žitarica, oraščića i osušenog voća [konditorske]; žitarice za doručak koje sadrže mješavinu voća i vlakana; orašasti plodovi obloženi čokoladom; čokoladni orašasti plodovi; brašno orašastih plodova; čokoladni namazi s orašastim plodovima; žitne pločice; zobene pločice; pločice prelivene čokoladom; pločice na bazi pšenice; sezamove slatke pločice

**31** zrnje [žitarice]; neprerađene žitarice; žitarice (neprerađene -); neprerađene sjemenke žitarica; neprerađene žitarice za jelo; žitarice u zrnu, neobrađene; pogače od žitarica za životinje; keksi od žitarica za životinje; prerađene žitarice za životinjsku prehranu; slad i neprerađene žitarice; sirove i neprerađene žitarice; hrana za životinje na bazi žitarica; pripravci od žitarica kao hrana za životinje; proizvodi na bazi žitarica za životinjsku prehranu; jestivi orašasti plodovi [neprerađeni]; životinjska hrana orašastog oblika; hrana za životinje

**32** aromatizirana gazirana pića; bademovo piće [bademovica]; bezalkoholna aromatizirana gazirana pića; bezalkoholna gazirana pića od voćnog soka; bezalkoholna gorka pića; bezalkoholna pića; bezalkoholna pića koja sadrže povrtno sokove; bezalkoholna pića koja sadrže voćne sokove; bezalkoholna pića na bazi voća aromatizirana čajem; bezalkoholna pića obogaćena vitaminima i mineralnim solima; bezalkoholna pića od aloe vere; bezalkoholna pića s okusom čaja; bezalkoholna pića s okusom voća; bezalkoholna sladna pića; bezalkoholna voćna pića; bezalkoholni koncentrirani voćni sirup; bezalkoholni napici; bezalkoholni napici od grožđa; bezalkoholni napitci na bazi meda; bezalkoholni napitci obogaćeni vitaminima; bezalkoholni napitci od suhog voća; bezalkoholni povrtni sokovi; bezalkoholni punč; bezalkoholni voćni ekstrakti; bezalkoholni voćni ekstrakti za uporabu kod pripremljanja napitaka; bezalkoholni voćni kokteli; bezalkoholni voćni napici; dealkoholizirana pića; douzhi (fermentirano piće od mahunarki); energetska pića [za nemedicinsku upotrebu]; energetska pića; esencije za pripremljanje bezalkoholnih pića, nisu esencijalna ulja; esencije za pripremu mineralnih voda s okusom [nisu u obliku esencijalnih ulja]; flaširana pitka voda; frapei [bezalkoholni voćni napici]; frapei koji sadrže žitarice i zob; frapei od povrća; frapei od voća; funkcionalna pića na bazi vode; gazirana bezalkoholna pića; gazirana mineralna voda; gazirana pića (prašci za gazirana pića); gazirani sokovi; gazirani voćni sokovi; gusti sirupi [bezalkoholni napitci]; izotonična pića; jabučni sok [bezalkoholni]; ječmeni napitak s okusom limuna; ječmeni napitak s okusom naranče; kokosova voda kao napitak; koncentri voćnih sokova; koncentri za pripremu bezalkoholnih pića; koncentri za uporabu u pripremi energetskih, napitaka; koncentri za uporabu u pripremi sportskih napitaka; koncentrirani sirupi [bezalkoholni]; limunade; miješani voćni sok; mineralne i gazirane vode; mineralne vode s okusima; napici (bezalkoholni -); napici od smrznutog voća; napici s okusom voća; napitci na bazi kokosa; napitci na bazi orašastih plodova i soje; napitci na bazi riže koji nisu nadomjestak za mlijeko; napitci obogaćeni nutrijentima; napitci od dimljenih (suhih) šljiv; napitci od đumbira; napitci od povrća; negazirana bezalkoholna pića; negazirana voda; niskokalorična bezalkoholna pića; pića (koncentri za pripremu pića); pića na bazi soje, osim nadomjestaka za mlijeko; pića na bazi zobi [koja nisu zamjena za mlijeko]; pića od jabučnog soka; pića od narančinog soka; pića od soka aloe; pića od surutke; prašci za uporabu kod pripremljanja bezalkoholnih pića; pripravci za pripremu pića; proteinska pića; sirupi i ostali bezalkoholni pripravci za pripremanje napitaka; sirupi za pravljenje bezalkoholnih gaziranih pića; sirupi za proizvodnju bezalkoholnih napitaka; sirup od slada za pripremu napitaka; sok (voćni -); sokovi; sokovi od povrća [napitak]; sportska pića s elektrolitima; sportski napitci; tablete za gazirana pića; voćni napici; voćni nektar, bezalkoholni; voda; voda u bocama

(732) **STANIĆ BEVERAGES d.o.o. za proizvodnju i usluge**  
Slavonska avenija 22, 10000 Zagreb, HR  
(740) **PRODUCTA d.o.o., Zagreb, HR**  
(540)



(591) svjetlo plava, bijela, crvena, bordo, smeđa, svjetlo crvena, bež  
(531) 19.03.03; 05.07.16; 05.07.13; 27.05.21; 27.05.10  
(511) **32** negazirani bezalkoholni napici s okusom višnje i jabuke

(111) **Z20240349** (151) 04.09.2024.  
(450) 13.09.2024.  
(210) Z20240349A (220) 02.04.2024.  
(181) **02.04.2034.**

(732) **Stanić Beverages d.o.o.**  
Slavonska avenija 22, 10000 Zagreb, HR  
(740) **PRODUCTA d.o.o., Zagreb, HR**  
(540)



(591) svjetlo plava, narančasta, crvena, žuta, bijela, bež, zelena,  
(531) svjetlo zelena, ljubičasta, bordo, smeđa, oker, siva  
05.07.22; 19.03.03; 27.05.21; 27.05.10  
(511) **32** negazirani multivitaminiski voćni bezalkoholni napici

### RAZRED 33

(111) **Z20240352** (151) 05.09.2024.  
(450) 13.09.2024.  
(210) Z20240352A (220) 03.04.2024.  
(181) **03.04.2034.**

(732) **BADEL 1862 d.d.**  
Ulica grada Gospića 7, 10000 Zagreb, HR  
(540)



(591) smeđa, oker, zlatna, zelena, crvena  
(554) Žig koji čini oblik (3d)  
(531) 19.07.02; 25.01.01

### RAZRED 32

(111) **Z20240348** (151) 04.09.2024.  
(450) 13.09.2024.  
(210) Z20240348A (220) 02.04.2024.  
(181) **02.04.2034.**

(511) 33 jaka alkoholna pića, osim piva; likeri

---

**RAZRED 35**


---

(111)	<b>Z20231120</b>	(151)	28.08.2024.
		(450)	13.09.2024.
(210)	Z20231120A	(220)	22.11.2023.
		(181)	<b>22.11.2033.</b>
(732)	<b>INEOMEDIA d.o.o.</b>		
	Ulica Grada Vukovara 269F, 10000 Zagreb, HR		
(740)	Hrvoje Vidan, Zagreb, HR		
(540)			



(591) tamnoplava, svijetloplava, žuta, tamnožuta, svijetložuta, narančasta, zlatna, crna, bijela  
 (531) 01.01.01; 01.01.05; 01.15.11; 24.09.02; 27.05.01; 27.05.11; 29.01.02; 29.01.01; 29.01.04

(511) 35 promidžba borilačkih događanja i natjecanja; marketing, oglašavanje (reklamiranje) borilačkih događanja i natjecanja; marketinške usluge u vezi s borilačkim događanjima i natjecanjima; maloprodajne usluge u vezi s borilačkom opremom; maloprodajne usluge u vezi s proizvodima iz područja borilačkih vještina

38 emitiranje borilačkih događanja i natjecanja; internetski prijenos borilačkih događanja i natjecanja; usluge satelitskog emitiranja u svezi s borilačkim događanjima i natjecanjima; audio, video i multimedijско emitiranje borilačkih događanja i natjecanja putem interneta i drugih komunikacijskih mreža; davanje pristupa internetskim stranicama ili drugim komunikacijskim mrežama koje nude sadržaj u odnosu na borilačka događanja i natjecanja; davanje pristupa platformama na internetu koje nude sadržaj u odnosu na borilačka događanja i natjecanja; digitalni prijenos podataka putem interneta u odnosu na borilačka događanja i natjecanja; prijenos i širenje informacija i podataka o borilačkim događanjima i natjecanjima putem računalnih mreža i putem interneta; davanje pristupa informacijama o borilačkim događanjima i natjecanjima putem interneta; davanje pristupa internetskom portalu koji nudi programe videa borilačkih događanja i natjecanja na zahtjev; davanje pristupa platformama i portalima na internetu koji nude sadržaj borilačkih događanja i natjecanja; davanje telekomunikacijskog pristupa audio sadržaju borilačkih događanja i natjecanja koji se pruža putem interneta; davanje telekomunikacijskog pristupa video sadržaju borilačkih događanja i natjecanja koji se pruža putem interneta; distribucija podataka ili audio vizualnih slika borilačkih događanja i natjecanja putem globalne računalne mreže ili interneta; električni prijenos podataka o borilačkim događanjima i natjecanju putem globalne mreže za daljinsku obradu podataka, uključujući internet; emitiranje audiovizualnog i multimedijског sadržaja o borilačkim događanjima i natjecanjima putem interneta; emitiranje borilačkih događanja i natjecanja putem interneta; emitiranje video i audio programa borilačkih događanja i natjecanja putem interneta; istovremeno televizijsko emitiranje borilačkih događanja i natjecanja putem globalnih komunikacijskih mreža, interneta i bežičnih mreža; omogućavanje pristupa web stranicama borilačkih događanja i natjecanja na internetu; prijenos audio i video materijala borilačkih događanja i natjecanja na internetu; prijenos audio podataka o borilačkim događanjima i natjecanjima putem interneta; prijenos govornog ili slikovnog sadržaja o borilačkim događanjima i natjecanjima putem interneta; prijenos i distribucija podataka ili audiovizualnih slika o borilačkim događanjima i natjecanjima putem globalne računalne mreže ili interneta; prijenos i širenje informacija i podataka o borilačkim događanjima i natjecanjima putem računalnih mreža i putem interneta; prijenos multimedijског sadržaja borilačkih

događanja i natjecanja putem interneta; prijenos podataka o borilačkim događanjima i natjecanjima putem interneta; prijenos poruka, podataka i sadržaja o borilačkim događanjima i natjecanjima putem interneta i drugih komunikacijskih mreža; prijenosi uživo borilačkih događanja i natjecanja dostupni putem početnih stranica na internetu [web kamera]; pružanje korisničkog pristupa informacijama o borilačkim događanjima i natjecanjima na internetu; pružanje pristupa multimedijском sadržaju o borilačkim događanjima i natjecanjima na internetu; televizijski streaming borilačkih događanja i natjecanja putem interneta; usluge audio i video emitiranja sadržaja o borilačkim događanjima i natjecanjima putem interneta; usluge radijskog emitiranja borilačkih događanja i natjecanja putem interneta

41 obuka iz borilačkih vještina; podučavanje borilačkih vještina; podučavanje kineskih borilačkih vještina; organiziranje, priređivanje i održavanje boksačkih borbi; organiziranje, priređivanje i održavanje borilačkih borbi; organiziranje, priređivanje i održavanje borilačkih događanja i natjecanja; pružanje informacija o rezultatima borbi u borilačkim vještinama; pružanje informacija o rezultatima boksačkih borbi; pružanje informacija o rezultatima borilačkih borbi; organiziranje boksačkih mečeva; organiziranje borilačkih mečeva; zabava u obliku boksačkih natjecanja; zabava u obliku borilačkih natjecanja i događanja

---

(111)	<b>Z20231190</b>	(151)	28.08.2024.
		(450)	13.09.2024.
(210)	Z20231190A	(220)	07.12.2023.
		(181)	<b>07.12.2033.</b>
(732)	<b>MAXSIMPLE j.d.o.o.</b>		
	Aljmaška ulica 14, 10000 Zagreb, HR		
(740)	JUNNOVIĆ LUČIĆ MARKOVIĆ odvjetničko društvo d.o.o., Zagreb, HR		
(540)			



(591) crvena, crna, bijela  
 (531) 26.05.01; 26.05.16; 26.05.18; 27.05.01; 29.01.01; 29.01.08  
 (511) 35 digitalni marketing; maloprodajne usluge u vezi s računalnim hardverom; maloprodajne usluge u vezi s audiovizualnom opremom; maloprodajne usluge u vezi s računalnim softverom; poslovno savjetovanje; poslovno savjetovanje u svezi upravljanja informacijskim tehnologijama; konzultantske i savjetodavne poslovne usluge

37 održavanje računala

42 ažuriranje internetskih stranica; analiza računalnih sustava; daljinski nadzor računalnih sustava; dijagnostika problema s računalnim hardverom uporabom softvera; dizajn, razvoj i programiranje računalnih programa; ispitivanje rada računala; planiranje, dizajniranje, izrada i održavanje internetskih stranica za treće strane; upravljanje uslugama it [itsm]; upravljanje računalnim projektima u području elektroničke obrade podataka [eop]; upravljanje informatičkim projektima; usluge migracije podataka; usluge računalne dijagnostike; usluge računalnog projektnog menadžmenta; računalne usluge; integracija računalnih sustava i mreža; programiranje računala; stručno savjetovanje u svezi s računalnom sigurnosti; iznajmljivanje računala; grafički dizajn; usluge računalnog projektiranja i programiranja; usluge savjetovanja u području sigurnosti podataka; usporedna analiza rada računalnih sustava; razvoj softvera; pružanje informacija o dizajnu i razvoju računalnog softvera; usluge računalnog projektiranja; usporedna analiza učinkovitosti računalnih sustava

---

(111)	<b>Z20240167</b>	(151)	06.09.2024.
		(450)	13.09.2024.
(210)	Z20240167A	(220)	22.02.2024.
		(181)	<b>22.02.2034.</b>
(732)	<b>Zdravko Zebec</b>		
	Bolnička cesta 96, 10000 Zagreb, HR		
(740)	FORINPRO d.o.o., Zagreb, HR		
(540)			



- (591) bijela, crna  
(531) 25.01; 25.01.25; 23.01.01; 26.03.23; 29.01.08  
(511) **35** poslovno savjetovanje; poslovno savjetovanje o franšizama; poslovna pomoć u svezi franšiza; pružanje pomoći u području upravljanja franšizama; pružanje poslovnih savjeta koji se odnose na franšize; savjeti za vođenje poduzeća kao franšiza; savjetodavne usluge poslovnog upravljanja koje se odnose na franšize; savjetodavne usluge u svezi s promidžbom franšize; savjetodavne usluge u svezi s poslovnim upravljanjem fitness centrova; savjeti u svezi s poslovnim upravljanjem fitness klubova; usluge davatelja franšize, odnosno pomoć u pokretanju ili vođenju industrijskih ili komercijalnih poduzeća; usluge pomoći u poslovanju u franšiznom sustavu; vođenje franšize (poslovne savjetodavne usluge koje se odnose na -)
- 41** usluge fitness centra; fitness centri (upravljanje -); vođenje fitness satova; usluge fitness kluba; usluge kluba zdravlja [fitness]; usluge osobnih trenera [fitness]; sportske i fitness usluge; usluge vođenog tjelesnog vježbanja [fitness]; poduka iz fitnessa u zraku; pružanje objekata i opreme za fitness i tjelovježbu; savjetodavne usluge u svezi s tjelesnim aktivnostima [fitness]; objavljivanje, izvještavanje i pisanje tekstova; obrazovne, zabavne i sportske usluge; predbilježba i rezervacija ulaznica za događanja i aktivnosti u području obrazovanja, zabave i sporta; prevođenje i tumačenje; obrazovanje, zabava i sport; prijevod stranih jezika; usluge prevođenja; administriranje [organiziranje] kulturnih aktivnosti; administriranje [organiziranje] usluga igranja; administriranje [organiziranje] usluga za zabavu; akreditacija stručnih kompetencija; digitalne glazbe [nije za preuzimanje] omogućena na internetu; bojanje lica; dodjela [organiziranje] nagrada za videomaterijale; emisije (produkcija -); festivali (organiziranje -) u rekreativne svrhe; filmovi (prikazivanje igranih filmova); filmska zabava; glazbenih događaja (organiziranje -); hoteljerske usluge [zabava]; igre escape room [zabava]; igre na sreću; informacije o razonodi; informacije o zabavi; informacije u svezi s rekreacijom; informacije u vezi s kulturnim aktivnostima; informativne i savjetodavne usluge u svezi s razonodom; informativne usluge u svezi s rekreacijom; informativne usluge za zabavu; interaktivna zabava; izbora ljepote (organiziranje -); izbora ljepote (vođenje -); izložba životinja; izložbe životinja; izložbe životinja (vođenje -); iznajmljivanje objekata za rekreaciju; izvođenje kulturnih događanja; klubski objekti i oprema za rekreaciju (pružanje-); klupske usluge [diskoteke]; kulturne usluge; kulturne i sportske aktivnosti; kulturne aktivnosti; korporativna gostoljubivost [zabava]; konzultantske usluge u području zabave koje se pružaju putem interneta; konzultantske usluge u području zabave; konzultacije u svezi s planiranjem zabava; komponiranje pjesama; ljetni kampovi [zabavni i obrazovni]; ljetovanje (usluge kampova za ljetovanje) [razonoda]; muške plesne predstave; noćni klubovi; obavijesti o razonodi; obavijesti u svezi rekreacije; obavijesti u svezi s rekreacijom; obrazovanje i poduka; obrazovanje i obuka u području glazbe i zabave; objekti za rekreaciju; organizacija i provođenje zabavnih manifestacija; organizacija i prikazivanje predstava; organizacija i izvođenje sastanaka u području zabave; organizacija sportskih aktivnosti za ljetne kampove; organizacija zabavnih i kulturnih događaja; organiziranje grupnih rekreativnih aktivnosti; organiziranje fantasy sportskih liga; organiziranje društveno sportskih i kulturnih događaja; organiziranje događaja u zabavne svrhe; organiziranje događaja u kulturne, zabavne i sportske svrhe; organiziranje igara sa sudjelovanjem gledatelja; organiziranje kluba obožavatelja; organiziranje pružanja objekata za rekreaciju; organiziranje

razonode; organiziranje rekreativnih aktivnosti; organiziranje rekreativnih događanja; organiziranje rekreativnih turnira; planiranje posebnih događanja; ponuda kućica na napuhavanje za rekreaciju; ponuda rekreativnih aktivnosti; pružanje informacija o rekreaciji; pružanje informacija o zabavi; pružanje informacija o zabavnim sadržajima putem računalnih mreža; pružanje igara; pružanje objekata i sredstava u razonodne svrhe; pružanje objekata za rekreativne aktivnosti; pružanje objekata za rekreaciju; pružanje objekata za rekreativne aktivnosti; pružanje rekreativnih događanja; pružanje površina za rekreaciju; rekreacija (podaci u svezi s -); rekreativni kampovi; rekreativni objekti (pružanje -); sportske i kulturne aktivnosti; svečanosti (organiziranje -) u rekreativne svrhe; ugovaranje sudjelovanja osoba poznatih u svijetu sporta na događanjima [usluge promotora]; usluge iznajmljivanja opreme i objekata za obrazovanje, zabavu, sport i kulturu; usluge pružanja rekreativnih sadržaja; usluge pružanja poduke i obrazovanja; usluge pružanja informacija o rekreativnim aktivnostima; usluge rekreacije za slobodno vrijeme; usluge zabave, obrazovanja i podučavanja; usluge zabavnog centra; zabavne usluge u stankama na sportskim događajima; zabavom (informacije u svezi sa -); objavljivanje, izvještavanje i pisanje tekstova; obrazovne, zabavne i sportske usluge; predbilježba i rezervacija ulaznica za događanja i aktivnosti u području obrazovanja, zabave i sporta; prevođenje i tumačenje; obrazovanje, zabava i sport; prijevod stranih jezika; usluge prevođenja; usluge nabave karata za sportske događaje; usluge nabave karata za zabavne događaje; izdavanje karata; izdavanje knjiga; izdavanje kataloga; izdavanje informativnih listova; izdavanje i uređivanje tiskanica; izdavanje godišnjaka; izdavanje novina; izdavanje novina za klijente na internetu; izdavanje novina, mjesečnika, kataloga i brošura; izdavanje novinskih brošura; izdavanje multimedijiskog materijala na internetu; izdavanje knjiga u svezi sa razonodom; izdavanje knjiga za poduku; objavljivanje brošura; objavljivanje letaka; objavljivanje tiskanog materijala; objavljivanje tiskanog materijala i tiskanih publikacija; objavljivanje tiskovina, uključujući u elektroničkom obliku, osim za reklamne svrhe; usluge pisanja blogova

(111)	<b>Z20240169</b>	(151)	06.09.2024.
		(450)	13.09.2024.
(210)	Z20240169A	(220)	22.02.2024.
		(181)	<b>22.02.2034.</b>
(732)	<b>Zdravko Zebec</b>		
(740)	Bolnička cesta 96, 10000 Zagreb, HR		
(540)	FORINPRO d.o.o., Zagreb, HR		

## SPARTA GYM

(511)	<b>35</b> poslovno savjetovanje; poslovno savjetovanje o franšizama; poslovna pomoć u svezi franšiza; pružanje pomoći u području upravljanja franšizama; pružanje poslovnih savjeta koji se odnose na franšize; savjeti za vođenje poduzeća kao franšiza; savjetodavne usluge poslovnog upravljanja koje se odnose na franšize; savjetodavne usluge u svezi s promidžbom franšize; savjetodavne usluge u svezi s poslovnim upravljanjem fitness centrova; savjeti u svezi s poslovnim upravljanjem fitness klubova; usluge davatelja franšize, odnosno pomoć u pokretanju ili vođenju industrijskih ili komercijalnih poduzeća; usluge pomoći u poslovanju u franšiznom sustavu; vođenje franšize (poslovne savjetodavne usluge koje se odnose na -)		
-------	--	--	--

(111)	<b>Z20240189</b>	(151)	28.08.2024.
		(450)	13.09.2024.
(210)	Z20240189A	(220)	23.02.2024.
		(181)	<b>23.02.2034.</b>
(732)	<b>HRVATSKA GOSPODARSKA KOMORA</b>		
(540)	Rooseveltov trg 2, 10000 Zagreb, HR		



(591) crvena, crna, bijela  
(531) 26.04.01; 26.04.07; 26.04.09; 27.05.01  
(511) 35 pomoć u radu trgovačkim poduzećima  
36 usluge istraživanja tržišta u području financija

(111) **Z20240190** (151) 28.08.2024.  
(450) 13.09.2024.  
(210) Z20240190A (220) 23.02.2024.  
(181) **23.02.2034.**  
(732) **HRVATSKA GOSPODARSKA KOMORA**  
(540) Rooseveltov trg 2, 10000 Zagreb, HR



(591) crvena, crna, bijela  
(531) 26.04.01; 26.04.07; 26.04.09; 27.05.01  
(511) 35 pomoć u radu trgovačkim poduzećima  
36 usluge istraživanja tržišta u području financija  
41 organiziranje i vođenje konferencija, seminara i kongresa  
42 znanstvene i tehnološke usluge, kao i pripadajuće usluge istraživanja i koncepcije

(111) **Z20240191** (151) 28.08.2024.  
(450) 13.09.2024.  
(210) Z20240191A (220) 23.02.2024.  
(181) **23.02.2034.**  
(732) **HRVATSKA GOSPODARSKA KOMORA**  
(540) Rooseveltov trg 2, 10000 Zagreb, HR



(591) crvena, crna, bijela  
(531) 26.04.01; 26.04.07; 26.04.09; 27.05.01  
(511) 35 pomoć u radu trgovačkim poduzećima; organiziranje trgovačkih sajmova  
41 organiziranje i vođenje konferencija, seminara i kongresa  
42 znanstvene i tehnološke usluge, kao i pripadajuće usluge istraživanja i koncepcije; usluge industrijskih analiza i istraživanja

(111) **Z20240192** (151) 28.08.2024.  
(450) 13.09.2024.  
(210) Z20240192A (220) 23.02.2024.  
(181) **23.02.2034.**  
(732) **HRVATSKA GOSPODARSKA KOMORA**  
(540) Rooseveltov trg 2, 10000 Zagreb, HR



(591) crvena, crna, bijela  
(531) 26.04.01; 26.04.07; 26.04.09; 27.05.01  
(511) 35 pomoć u radu trgovačkim poduzećima  
41 organiziranje i vođenje konferencija, seminara i kongresa  
42 znanstvene i tehnološke usluge, kao i pripadajuće usluge istraživanja i koncepcije

## RAZRED 41

(111) **Z20231116** (151) 05.09.2024.  
(450) 13.09.2024.  
(210) Z20231116A (220) 22.11.2023.  
(181) **22.11.2033.**

(732) **Krešimir Bojčić**  
Ulica Ede Murtića 2D, 10000 Zagreb, HR  
(740) Šimun Babić, Zagreb, HR  
(540)



(531) 27.05.01; 27.05.04; 27.05.05; 29.01.08  
(511) 41 organiziranje i održavanje konferencija i seminara; organiziranje stručnih radionica i tečajeva; organiziranje tečajeva za poduku u svezi s računalima; računalna poduka  
42 dizajniranje i razvijanje softvera u području mobilnih aplikacija; izrada i dizajn web stranica za druge; izrada računalnih programa (softvera); izrada računalnog softvera; konzultantske i informativne usluge koje se odnose na dizajn, programiranje i održavanje računalnog softvera; konzultantske usluge u području mreža i aplikacije računarstva u oblaku; nadogradnja računalnog softvera; popravak (održavanje, nadogradnja) softvera; programiranje multimedijjskih aplikacija; računalni dizajn web stranica; računalno savjetovanje

(111) **Z20231129** (151) 28.08.2024.  
(450) 13.09.2024.  
(210) Z20231129A (220) 22.11.2023.  
(181) **22.11.2033.**

(732) **Nataša Radas**  
Bana Berislavića 9, 21000 Split, HR  
(740) Ivan Čizmić, Split, HR  
(540)

## SilabuS

(511) 41 akademske usluge (Obrazovne -); filmska produkcija u obrazovne svrhe; informacije (Obrazovne -); izložbene usluge u obrazovne svrhe; izložbi (Organiziranje -) u obrazovne svrhe; izložbi (Organiziranje -) u kulturne ili obrazovne svrhe; izložbi (Vođenje -) u obrazovne svrhe; obrazovne demonstracije; obrazovne informacije; obrazovne informativne usluge; obrazovne online informacije omogućene putem računalne baze podataka ili putem interneta; obrazovne savjetodavne usluge; obrazovne usluge dopisnih škola; obrazovne usluge koje pružaju ustanove za dodatno obrazovanje; obrazovne usluge koje pružaju škole; obrazovne usluge koje pružaju sveučilišta; obrazovne usluge koje pružaju fakulteti; obrazovne usluge koje pružaju srednje škole; obrazovne usluge koje pružaju asistenti u nastavi; obrazovne usluge putem radija; obrazovne usluge putem televizije; obrazovne usluge putem televizijskih programa; obrazovne usluge s podukom u svezi s opozreivanjem imovine; obrazovne usluge srednje škole; obrazovne usluge u obliku dopisnih tečajeva; obrazovne usluge u obliku tečajeva na sveučilišnoj razini; obrazovne usluge u obliku personaliziranog obrazovanja; obrazovne usluge u području medicine; obrazovne usluge u svezi s upotrebom računala u poslovanju; obrazovne usluge u svezi s razvojem dječjih mentalnih sposobnosti; obrazovne usluge u svezi s primjenom računalnih sustava; obrazovne usluge u svezi sa stenografskim sustavima bilježenja; obrazovne usluge u svezi s tjelesnom spremnosti; obrazovne usluge u svezi s upravljanjem; obrazovne usluge u svezi s modeliranjem; obrazovne usluge u svezi sa zdravljem; obrazovne usluge u svezi s medicinom; obrazovne usluge u svezi s podučavanjem drugog jezika; obrazovne usluge u svezi s poslovnom obukom; obrazovne usluge u svezi s računalnim sustavima; obrazovne usluge u svezi s komunikacijskim vještinama; obrazovne usluge u svezi s umjetnosti; obrazovne usluge u svezi sa stručnim

osposobljavanjem; obrazovne usluge u svezi s fotografskim tiskanjem; obrazovne usluge u svezi s dizajnom; obrazovne usluge u svezi s razvojem dječjih intelektualnih sposobnosti; obrazovne usluge u svezi s podučavanjem stranih jezika; obrazovne usluge u svezi s kvalitetom usluga; obrazovne usluge u svezi s fotografijom; obrazovne usluge u svezi s duhovnim razvojem; obrazovne usluge u svezi s upravljanjem poslovnom franšizom; obrazovne usluge u svezi s jezicima; obrazovne usluge u svezi s obradom podataka; obrazovne usluge u svezi s računalima; obrazovne usluge u svezi sa sportom; obrazovne usluge u svezi s kinom; obrazovne usluge u svezi s terapijskim tretmanima; obrazovne usluge u svezi s primjenom računalnog softvera; obrazovne usluge u svezi s informacijskom tehnologijom; obrazovne usluge u svezi s pisanjem računalnih programa; obrazovne usluge u svezi s poslovanjem; obrazovne usluge u svezi s kvantnim računalstvom; obrazovne usluge u zdravstvenom sektoru; obrazovne usluge ustanova visoke naobrazbe; obrazovne usluge za dječje učitelje; obrazovne usluge za djecu; obrazovne usluge za dramsku umjetnost; obrazovne usluge za industriju; obrazovne usluge za podučavanje pisanja pomoću tipkovnice; obrazovne usluge za podučavanje tehnika transkripcije; obrazovne usluge za podučavanje metoda podučavanja jezika; obrazovne usluge za podučavanje glume; obrazovne usluge za podučavanje ručnog pisanja; obrazovne usluge za podučavanja metoda obrađivanja podataka; obrazovne usluge za ponudu tečajeva za poduku; obrazovne usluge za ponudu obrazovnih tečajeva; obrazovne usluge za upravljačko osoblje; obrazovne, zabavne i sportske usluge; online testiranje u obrazovne svrhe; organizacija i održavanje sajмова u kulturne ili obrazovne svrhe; organizacija izložbi u kulturne ili obrazovne svrhe; organizacija kongresa i konferencija za kulturne i obrazovne svrhe; organiziranje demonstracija u obrazovne svrhe; organiziranje festivala u obrazovne svrhe; organiziranje godišnje obrazovne konferencije; organiziranje i održavanje izložbi za obrazovne potrebe; organiziranje i održavanje predavanja za obrazovne potrebe; organiziranje izložaba u kulturne i obrazovne svrhe; organiziranje izložbi u kulturne i obrazovne svrhe; organiziranje izložbi u kulturne ili obrazovne svrhe; organiziranje izložbi u obrazovne svrhe; organiziranje konferencija u obrazovne svrhe; organiziranje konvencija u obrazovne svrhe; organiziranje natjecanja u obrazovne svrhe; organiziranje prezentacija u obrazovne svrhe; organiziranje prikaza u obrazovne svrhe; organiziranje priredbi u obrazovne svrhe; organiziranje seminara u obrazovne svrhe; planiranje konferencija u obrazovne svrhe; planiranje predavanja u obrazovne svrhe; planiranje seminara u obrazovne svrhe; prikazivanja filmova u odgojno-obrazovne svrhe; pripremanje izložbi u obrazovne svrhe; produkcija filmova u obrazovne svrhe; pružanje objekata i sredstava u obrazovne svrhe; pružanje prostorija za obrazovne provjere znanja; računalne obrazovne usluge u području poslovnog upravljanja; radijske usluge za pružanje obrazovne revizije; radionice u obrazovne svrhe; razgovor s poznatim suvremenicima u obrazovne svrhe; školske obrazovne usluge; svečanosti (Organiziranje -) u obrazovne svrhe; testiranje u obrazovne svrhe; usluge audiovizualnih prezentacija u obrazovne svrhe; usluge ispitivanja u obrazovne svrhe; usluge obrazovne akademije; usluge provjere znanja. (Obrazovne -); usluge ustanova za brigu o djeci [obrazovne]; usluge vrtića [obrazovne]; vođenje izložbi u obrazovne svrhe; vođenje razgledavanja kulturnih mjesta uz pratnju vodiča, u obrazovne svrhe; akreditacija [certifikacija] obrazovnih postignuća; akreditacija obrazovnih usluga; analiza rezultata i podataka iz obrazovnih ispita za druge; dogovaranje i vođenje obrazovnih događaja; izdavanje obrazovnih knjiga; iznajmljivanje obrazovnih materijala; izvođenje obrazovnih događanja; natjecanja (Organiziranje obrazovnih -); objavljivanje obrazovnih tekstova; obrazovne usluge za ponudu obrazovnih tečajeva; obrazovnih institucija (Usluge -); obrazovnih materijala ili uređaja (Iznajmljivanje -); organizacija i izvođenje natjecanja [obrazovnih ili zabavnih]; organizacija i izvođenje obrazovnih raspravnih skupina [nije online]; organizacija obrazovnih aktivnosti za ljetne kampove; organizacija obrazovnih događanja; organizacija vođenih obrazovnih obilazaka; organiziranje i provođenje osobnih obrazovnih foruma; organiziranje ispita [obrazovnih]; organiziranje obrazovnih igara; organiziranje obrazovnih izložbi;

organiziranje obrazovnih kongresa; organiziranje obrazovnih natjecanja; organiziranje obrazovnih seminara; organiziranje obrazovnih predavanja; organiziranje obrazovnih simpozija; organiziranje obrazovnih konvencija; organiziranje obrazovnih konferencija; organiziranje trajnih obrazovnih seminara; ponuda obrazovnih demonstracija; postavljanje obrazovnih standarda; priprema i održavanje obrazovnih sajмова; priprema obrazovnih tečajeva i ispita; priprema vođenih obrazovnih obilazaka; pripremanje obrazovnih programa; produkcija obrazovnih televizijskih programa; produkcija obrazovnih zvučnih i video snimaka; produkcija televizijskih obrazovnih programa uživo; provođenje obrazovnih programa potpore za zdravstvene radnike; pružanje dječjih obrazovnih usluga kroz grupe za igranje; pružanje obrazovnih informacija; pružanje obrazovnih informacija u vezi sa zdravljem i fitnessom; pružanje obrazovnih ispita i testova; pružanje obrazovnih tečajeva u svezi sa telekomunikacijama; pružanje obrazovnih tečajeva; pružanje obrazovnih tečajeva u vezi sa računalima; pružanje obrazovnih tečajeva u svezi sa elektronikom; pružanje obrazovnih tečajeva o prehrani; pružanje obrazovnih usluga u svezi sa ekološkim temama; pružanje obrazovnih usluga u svezi sa zdravljem; pružanje obrazovnih usluga u svezi sa tjelovježbom; pružanje obrazovnih usluga u svezi s biološkim temama; pružanje obrazovnih usluga u svezi s tjelesnom spremom; pružanje usluga obrazovnih ispita; pružanje usluga obrazovnih tečajeva; pružanje usluga obrazovnih tečajeva za mlade; pružanje usluga računalno potpomognutih obrazovnih tečajeva; razvoj obrazovnih materijala; razvoj obrazovnih priručnika; uslugama obrazovnih ispita (Informacije u svezi s -); usluge obrazovnih akademija za podučavanje jezika; usluge obrazovnih ustanova; usluge obrazovnih ustanova koje pružaju tečajeve za poduku; usluge organiziranja obrazovnih programa; usluge pružanja obrazovnih informacija; vođenje obrazovnih konferencija; vođenje obrazovnih obilazaka s vodičem; vođenje obrazovnih seminara u svezi s medicinskim pitanjima; vođenje obrazovnih seminara u svezi s upravljanjem vremenom; vođenje obrazovnih seminara u svezi s organizacijom vremena; vođenje obrazovnih seminara; vođenje obrazovnih tečajeva u svezi sa znanostima; vođenje obrazovnih tečajeva za poslovno upravljanje; vođenje obrazovnih tečajeva; vođenje obrazovnih tečajeva u svezi s poslovanjem; vođenje obrazovnih tečajeva i tečajeva obuke i osposobljavanja za mlade i odrasle; individualno vježbanje (obuka); obuka; obuka osoblja; obuka u području medicine; obuka za računalno potpomognuti dizajn (CAD); obuka za zaposlenje; obuka za zapošljavanje; poslovna obuka kroz igru; poslovna obuka kroz simulaciju; predškolska obuka; radionice (organiziranje i vođenje -) [obuka]

42 ažuriranje i dizajn računalnog softvera; dizajn 3D modela za 3D ispis; dizajn ambalaže; dizajn ambalaže za druge; dizajn, ažuriranje i održavanje računalnog softvera; dizajn brošura; dizajn CD-ROM elektroničkog formata za računalne baze podataka; dizajn grafičke ilustracije; dizajn grafičkih softverskih sustava; dizajn grafike i znakovlja u svrhu korporativnog identiteta; dizajn hardvera; dizajn i ažuriranje početnih i internetskih stranica; dizajn i ažuriranje računalnog softvera; dizajn i grafički dizajn za izradu web-stranica na internetu; dizajn i grafički dizajn za izradu internetskih stranica; dizajn i izrada internetskih stranica za druge; dizajn i izrada početnih i internetskih stranica; dizajn i izrada početnih stranica i internetskih stranica; dizajn i izrada početnih stranica i web-stranica; dizajn i kreiranje internetskih stranica za druge; dizajn i održavanje internetskih stranica za druge; dizajn i održavanje računalnih stranica za treću stranu; dizajn i pisanje računalnog softvera; dizajn i razrada informatičkih sustava; dizajn i razvoj arhitekture računalnog hardvera; dizajn i razvoj arhitekture računalnog softvera; dizajn i razvoj baza podataka; dizajn i razvoj dijagnostičkih uređaja; dizajn i razvoj elektroničkih sustava za zaštitu podataka; dizajn i razvoj industrijskih proizvoda; dizajn i razvoj metoda za ispitivanje i analizu; dizajn i razvoj nove tehnologije za druge; dizajn i razvoj operativnog softvera za pristup i korištenje mreža računarstva u oblaku; dizajn i razvoj operativnog softvera za računalne mreže i servere; dizajn i razvoj početnih i internetskih stranica; dizajn i razvoj potrošačkih proizvoda; dizajn i razvoj programa



za internetsku sigurnost; dizajn i razvoj programa za elektroničke baze podataka; dizajn i razvoj programa za obradu podataka; dizajn i razvoj programa za računalne baze podataka; dizajn i razvoj proizvoda; dizajn i razvoj računalnih programa za kontrolu procesa; dizajn i razvoj računalnih programa za obradu teksta; dizajn i razvoj računalnih programa za portale logistike, upravljanja opskrbnim lancem i e-trgovine; dizajn i razvoj računalnih programa za evaluaciju i izračun podataka; dizajn i razvoj računalnih programa za čitanje, prijenos i organizaciju podataka; dizajn i razvoj računalnih programa za obradu slika; dizajn i razvoj računalnih ugrađenih programa; dizajn i razvoj računalnog softvera; dizajn i razvoj računalnog softvera za upravljanje bazama podataka; dizajn i razvoj računalnog hardvera za proizvođačku industriju; dizajn i razvoj softvera; dizajn i razvoj softvera za uvoz i upravljanje podacima; dizajn i razvoj softvera za razvoj internetskih stranica; dizajn i razvoj softvera za upravljanje energijom; dizajn i razvoj softvera za upravljanje inventarom; dizajn i razvoj softvera za planiranje ruta; dizajn i razvoj softvera za računalne igre; dizajn i razvoj softvera za virtualnu stvarnost; dizajn i razvoj softvera za računalne igre i softvera za virtualnu stvarnost; dizajn i razvoj softvera za računalne baze podataka; dizajn i razvoj softvera operativnog sustava; dizajn i razvoj softvera za pronalaženje podataka; dizajn i razvoj sustava za proizvodnju regenerativne energije; dizajn i razvoj sustava za obradu podataka; dizajn i razvoj sustava za prikaz podataka; dizajn i razvoj sustava za pohranu podataka; dizajn i razvoj sustava za unos, iznos, obradu, prikazivanje i pohranu podataka; dizajn i razvoj sustava za unos podataka; dizajn i razvoj sustava za izlaz podataka; dizajn i razvoj telekomunikacijskih mreža; dizajn i razvoj upravljačkih programa; dizajn i razvoj uređaja za bežični prijenos podataka; dizajn i razvoj uređaja za obradu podataka; dizajn i testiranje novih proizvoda; dizajn i testiranje razvoja novog proizvoda; dizajn igara na ploči; dizajn igračkica; dizajn (Industrijski -); dizajn industrijskih proizvoda; dizajn internetskih mjesta; dizajn internetskih početnih stranica; dizajn internetskih stranica; dizajn kalupa; dizajn matematičkih modela; dizajn modela; dizajn, održavanje i ažuriranje računalnog softvera; dizajn, održavanje, iznajmljivanje i ažuriranje računalnog softvera; dizajn, održavanje, razvoj i ažuriranje računalnog softvera; dizajn online softvera za društvene mreže; dizajn početne stranice i Internetske stranice; dizajn početnih stranica i internetskih stranica; dizajn programa za računalna; dizajn programa za uporabu s tiskarskim strojevima; dizajn proizvoda; dizajn proizvodnih metoda; dizajn prototipa; dizajn računalne mreže za druge; dizajn računalnih konfiguracija klastera; dizajn računalnih mikročipova; dizajn računalnih perifernih uređaja; dizajn računalnih programa; dizajn računalnih specifikacija; dizajn računalnih strojeva i računalnog softvera za komercijalnu analizu i izvještavanje; dizajn računalnih sustava primjenom metode agilnog razvoja; dizajn računalno simuliranih modela; dizajn računalnog hardvera za proizvodnu industriju; dizajn računalnog softvera za druge; dizajn, razvoj i implementacija softvera; dizajn, razvoj i održavanje intraneta; dizajn, razvoj i programiranje računalnih programa; dizajn, skiciranje i pisanje računalnog softvera po narudžbi; dizajn softvera; dizajn softvera operativnog sustava; dizajn softvera računalnih igara; dizajn softvera za obradu digitalnog signala; dizajn softvera za obradu i distribuciju multimedijских sadržaja; dizajn softvera za obradu teksta; dizajn softvera za pretvaranje podataka i multimedijskog sadržaja iz i. u razne protokole; dizajn softvera za računalne baze podataka; dizajn softvera za skladištenje i pristupanje multimedijским podacima; dizajn softvera za tehničare zvuka i videa; dizajn softvera za video igre; dizajn tiskanog materijala; graditeljski dizajn; grafički dizajn; grafički dizajn korica knjiga; grafički dizajn promotivnih materijala; grafički dizajn za kompilaciju web stranica na Internetu; ilustracijske usluge (dizajn); industrijski dizajn; industrijski dizajn mobilnih telefona; industrijski dizajn uz pomoć računala; industrijski i grafički dizajn; industrijski umjetnički dizajn; inženjerske usluge za dizajn struktura; inženjerski dizajn; inženjerski dizajn i savjetovanje; istraživanje, razvoj, dizajn i nadogradnja računalnog softvera; izrada i dizajn internetskih indeksa informacija za druge osobe [usluge informacijskih tehnologija]; izrada i dizajn Web stranica za druge; komercijalni umjetnički dizajn; konzultantske i informativne usluge koje se odnose na dizajn,

programiranje i održavanje računalnog softvera; konzultantske i informativne usluge koje se odnose na dizajn računalnih programa; konzultantske usluge koje se odnose na dizajn početnih i internetskih stranica; konzultantske usluge koje se odnose na izradu i dizajn internetskih stranica; konzultantske usluge koje se odnose na izradu i dizajn internetskih stranica za e-trgovinu; konzultantske usluge koje se odnose na dizajn i razvoj računalnih programa; konzultantske usluge koje se odnose na dizajn početnih stranica i internetskih stranica; matematičkih modela (Dizajn -); platforme za grafički, dizajn kao softver kao usluga [SaaS]; prilagođeni dizajn računalnog softvera; prilagođeni dizajn računalnog hardvera; računalni dizajn Web stranica; računalni grafički dizajn za mapiranje videoprojekcija; računalno potpomognuti dizajn video grafike; računalno potpomognuti dizajn za proizvodne aktivnosti; računalno potpomognuti grafički dizajn; računalno programiranje i dizajn softvera; računalnog softvera (Dizajn -); razvoj, dizajn i ažuriranje početnih stranica; razvoj i dizajn digitalnih nosača zvuka i slike; razvoj računalnih programa snimljenih na podatkovne medije (softver) koji su dizajnirani za upotrebu u graditeljstvu i automatiziranoj proizvodnji cad/cam - računalno potpomognuti dizajn/računalno potpomognuta proizvodnja; savjetovanje koje se odnosi na dizajn i razvoj softvera; softverski dizajn za druge; stručne usluge koje se odnose na arhitektonski dizajn; tehnički dizajn; usluge ilustriranja [dizajn]; znanstveni i tehnološki dizajn; istraživanje (Znanstveno -); izdavanje znanstvenih podataka; iznajmljivanje znanstvene i tehnološke opreme; iznajmljivanje znanstvenih instrumenata; laboratorijske znanstvene usluge; prikupljanje znanstvenih podataka; priprema izvještaja u svezi sa znanstvenim istraživanjima; priprema znanstvenih izvještaja; pružanje usluga ispitivanja [znanstvenih]; provedba znanstvenih studija; pružanje informacija i rezultata o znanstvenom istraživanju iz baze podataka koja se može pretraživati na internetu; pružanje informacija o znanstvenoj tehnologiji; pružanje informacija u svezi sa znanstvenim istraživanjem; pružanje znanstvenih informacija u području medicinskih poremećaja i njihova liječenja; pružanje znanstvenih podataka; računalno potpomognuto znanstveno ispitivanje; savjetodavne usluge u svezi sa znanstvenim instrumentima; savjetodavne usluge u svezi sa znanstvenim istraživanjem; usluge računalno potpomognute znanstvene analize; usluge savjetnika na području znanstvenog istraživanja; usluge znanstvenih ispitivanja; usluge znanstvenog istraživanja; usluge znanstvenog računalnog programiranja; znanstvena analiza; znanstvena i tehnološka istraživanja u vezi s kartiranjem patenata; znanstvena i tehnološka istraživanja za mapiranje patenata; znanstvena istraživanja; znanstvena procjena rizika; znanstvene i tehnološke usluge; znanstvene savjetodavne usluge; znanstvene tehnološke usluge; znanstvene usluge; znanstvene usluge i istraživanja s njima u svezi; znanstvene usluge i projektiranje s njima u svezi; znanstvene usluge projektiranja; znanstveni i tehnološki dizajn; znanstveno i industrijsko istraživanje; znanstveno istraživanje; znanstveno istraživanje i analiza; znanstveno istraživanje i razvoj; znanstveno istraživanje na polju socijalne medicine; znanstveno istraživanje provedeno korištenjem baza podataka; znanstveno savjetovanje; zračno daljinsko opažanje u svezi sa znanstvenim istraživanjima; zračno daljinsko praćenje u svezi sa znanstvenim istraživanjima; istraživanje i razvoj novih proizvoda; istraživanje i razvoj novih proizvoda [za treće osobe]; istraživanje i razvoj proizvoda; istraživanje i razvoj računalnog softvera; istraživanje u području tehnologije obrade podataka; istraživanje u svezi sa obradom podataka; istraživanje (Znanstveno -); programiranje softvera za istraživanje tržišta; projektna istraživanja (Tehnička -); projektna istraživanja u svezi sa softverom; pružanje informacija na Internetu o uslugama industrijske analize i istraživanja; pružanje informacija o tehnološkom istraživanju; pružanje informacija o uslugama industrijske analize i istraživanja; pružanje informacija u svezi sa znanstvenim istraživanjem; pružanje istraživačkih usluga; pružanje online informacija u području tehnološkog istraživanja iz računalne baze podataka ili Interneta; psihološko istraživanje; razvoj (Istraživanje i -) proizvoda; savjetodavne usluge u svezi s tehnološkim istraživanjem; savjetodavne usluge u svezi sa znanstvenim istraživanjem; tehnološko istraživanje;

usluge istraživanja za razvoj novih proizvoda; usluge računalnog istraživanja; usluge savjetnika na području znanstvenog istraživanja; usluge savjetovanja i istraživanja u svezi s računalnim softverom; usluge savjetovanja i istraživanja u svezi s računalnim hardverom; usluge tehničkog istraživanja; vođenje inženjerskih istraživanja; znanstvena istraživanja; znanstvene usluge i istraživanja s njima u svezi; znanstveno istraživanje; znanstveno istraživanje i analiza; znanstveno istraživanje i razvoj; ažuriranje i dizajn računalnog softvera; ažuriranje i održavanje računalnog softvera; ažuriranje i održavanje računalnog softvera i programa; ažuriranje i unapređivanje računalnog softvera; ažuriranje računalnog softvera; ažuriranje računalnog softvera u svezi s računalnom sigurnosti i prevencijom računalnog rizika; ažuriranje računalnog softvera za druge; ažuriranje softvera; ažuriranje softvera za komunikacijske sustave; ažuriranje softvera za obradu podataka; ažuriranje softvera za ugrađene uređaje; ažuriranje softverskih baza podataka; dizajn, ažuriranje i održavanje računalnog softvera; dizajn grafičkih softverskih sustava; dizajn i ažuriranje računalnog softvera; dizajn i pisanje računalnog softvera; dizajn i razvoj arhitekture računalnog softvera; dizajn i razvoj operativnog softvera za pristup i korištenje mreža računarstva u oblaku; dizajn i razvoj operativnog softvera za računalne mreže i servere; dizajn i razvoj računalnog softvera; dizajn i razvoj računalnog softvera za upravljanje operativnim lancem; dizajn i razvoj računalnog softvera za upravljanje bazama podataka; dizajn, održavanje i ažuriranje računalnog softvera; dizajn, održavanje, iznajmljivanje i ažuriranje računalnog softvera; dizajn online softvera za društvene mreže; dizajn računalnih strojeva i računalnog softvera za komercijalnu analizu i izvještavanje; dizajn računalnog softvera za druge; dizajn, razvoj i implementacija softvera; dizajn, skiciranje i pisanje računalnog softvera po narudžbi; dizajn softvera; dizajn softvera operativnog sustava; dizajn softvera računalnih igara; iznajmljivanje računalnog softvera za prikupljanje, analizu i organiziranje podataka u području dubokog učenja; iznajmljivanje softvera; iznajmljivanje softvera za uvoz i upravljanje podacima; iznajmljivanje softvera za razvoj internetskih stranica; iznajmljivanje softvera za upravljanje bazama podataka; iznajmljivanje softvera za računalne baze podataka; iznajmljivanje softvera za obradu podataka; iznajmljivanje softvera za računalne igre; izrada, održavanje i prilagođavanje softvera; izrada računalnih programa [softvera]; izrada računalnog softvera; konzultantske usluge u području sigurnosnog softvera; konzultantske usluge u svezi s računalima i softverom; konzultantske usluge u svezi sa softverom; konzultantske usluge u svezi s računalnim softverom; nadogradnja računalnog softvera; programiranje obrazovnog softvera; savjetodavne i konzultantske usluge u vezi sa softverom računala i videogrlica; savjetodavne i razvojne usluge koje se odnose na računalni softver; savjetodavne usluge na području razvoja i poboljšanja kakvoće softverskih proizvoda; savjetodavne usluge u svezi s računalnim softverom korištenim u izdavaštvu; savjetodavne usluge u svezi s dizajnom računalnog softvera; savjetodavne usluge u svezi s računalnim softverom korištenim u grafičke svrhe; savjetodavne usluge u svezi sa sučeljima za interakciju čovjeka i stroja za računalni softver; savjetodavne usluge u svezi s računalnim softverom korištenim za ispis; savjetodavne usluge u svezi s korištenjem računalnog softvera; savjetodavne usluge u svezi s iznajmljivanjem računala ili računalnog softvera; savjetovanje koje se odnosi na dizajn i razvoj softvera; savjetovanje u području dizajniranja softvera; softver kao usluga [SaaS] sa softverom za dubinsko učenje; usluge savjetovanja i istraživanja u svezi s računalnim softverom; usluge savjetovanja o softveru koji se koristi u području e-trgovine; usluge savjetovanja u području softvera kao usluge (SAAS); usluge softverskog inženjeringa za programe obrade podataka; usluge softverskog inženjerstva za obradu podataka; usluge stručnog savjetovanja u svezi s računalnim softverom; dizajn i razrada informatičkih sustava; dupliciranje informatičkih programa; hosting informatičkih stranica; informatičke stranice [ugošćavanje informatičkih stranica]; informatičko-tehnološke usluge za zaštitu podataka; informativne usluge u svezi s informacijskom tehnologijom; informativne usluge u svezi s računalima; informativne usluge u svezi s primjenom računalnih mreža;

informativne usluge u svezi s razvojem računalnih mreža; informativne usluge u svezi s primjenom računalnih sustava; informativne usluge u svezi s razvojem računalnih sustava; iznajmljivanje informatičkih programa; iznajmljivanje informatičkih programa; konzultantske i informativne usluge koje se odnose na dizajn, programiranje i održavanje računalnog softvera; konzultantske i informativne usluge koje se odnose na dizajn računalnih programa; konzultantske i informativne usluge koje se odnose na integraciju računalnih sustava; konzultantske i informativne usluge koje se odnose na računalno programiranje; konzultantske i informativne usluge koje se odnose na održavanje računalnih programa; konzultantske i informativne usluge koje se odnose na informacijsku tehnologiju; konzultantske i informativne usluge koje se odnose na arhitekturu i infrastrukturu informacijske tehnologije; konzultantske i informativne usluge koje se odnose na iznajmljivanje računalnih programa; konzultantske usluge za analiziranje informativnih sustava; konzultantske usluge za projektiranje informativnih sustava; osmišljavanje informatičkih sustava; prikupljanje podataka u svezi s informativnim sustavima; pružanje stručnih izvještaja u svezi s računalstvom [informatika]; pružanje stručnih procjena u svezi s računalstvom [informatika]; savjetodavne i informativne usluge koje se odnose na računalne periferne uređaje; savjetodavne i informativne usluge koje se odnose na računalne programe; savjetodavne usluge u svezi s računalnim informativnim sustavima; upravljanje informatičkim projektima; zaštita od informatičkih virusa

(111)	<b>Z20240202</b>	(151)	06.09.2024.
		(450)	13.09.2024.
(210)	Z20240202A	(220)	27.02.2024.
		(181)	<b>27.02.2034.</b>
(732)	<b>Ana Rogulj</b>		
(540)	Rendićeva 5, 21000 Split, HR		



(591)	crvena, crna, bijela		
(531)	27.05.05; 27.05.08; 27.05.17; 27.05.10; 02.01.30; 02.01.16; 02.01.23		
(511)	<b>41</b> škola trčanja; trenažni proces trčanja		

## RAZRED 43

(111)	<b>Z20240076</b>	(151)	06.09.2024.
		(450)	13.09.2024.
(210)	Z20240076A	(220)	29.01.2024.
		(181)	<b>29.01.2034.</b>
(732)	<b>Munib Preljević</b>		
(740)	Waldemarstr 15, 10119 Berlin, DE		
(540)	Darko Marjanović, Zagreb, HR		

## SEEESEA

(511)	<b>43</b> iznajmljivanje namještaja, tekstila, stolnog pribora i opreme za posluživanje hrane i pića; privremeni smještaj; pružanje hrane i pića; smještaj životinja; usluge informiranja, savjetovanja i rezervacija u vezi opskrbe hranom i pićem; usluge pružanja informacija, savjetovanja i rezervacija u vezi privremenog smještaja; pružanje privremenih prenočišta; pružanje privremenog smještaja; pružanje usluga privremenog uredskog smještaja; usluge privremenog smještaja; usluge pansiona za životinje; rezerviranje hotela; rezervacija hotela; hotelske usluge; hotelske rezervacije; usluge rezervacije hotela; informacije o hotelima; usluge hotelskog cateringa; usluge hotelskih restorana; rezervacija hotelskog smještaja; pružanje usluga hotelskog smještaja; pružanje usluga [smještaj]; usluge hotela u odmaralištima; iznajmljivanje ručnika za hotele; iznajmljivanje namještaja za hotele; iznajmljivanje zastora za hotele;		
-------	--	--	--

pripremanje obroka u hotelima; usluge restorana koje pružaju hoteli; pružanje usluga hotela i motela; iznajmljivanje podnih podloga za hotele; agencije za smještaj [hotelski, pansioniski]; hotelijerske usluge [hrana i piće]; iznajmljivanje visećih ukrasa za zidove hotela; pružanje usluga rezervacije soba i hotela; pružanje informacija u svezi s hotelima; usluge turističkih agencija za hotelske rezervacije; pružanje informacija o hotelima putem mrežne stranice; usluge

turističkih agencija za rezerviranje hotelskog smještaja; usluge rezervacije hotela koje se pružaju putem interneta; usluge pružanja elektroničkih informacija u svezi s hotelima; agencije za pružanje smještaja [u hotelima i pansionima]; pružanje informacija na internetu o rezervaciji smještaja u hotelima; konzultantske usluge u svezi s hotelskim prostorijama i opremom

# Kazalo brojeva žigova

Broj žiga (111)	Klasifikacijska oznaka razreda (511)	Broj žiga (111)	Klasifikacijska oznaka razreda (511)
Z20231082	9, 45	Z20240076	43
Z20231098	9	Z20240081	11
Z20231099	9	Z20240082	6, 9, 19, 20
Z20231100	9	Z20240083	3, 18, 25, 32, 33, 41
Z20231116	41, 42	Z20240084	5
Z20231120	35, 38, 41	Z20240097	5, 29, 30, 32
Z20231125	3, 24, 35, 43	Z20240098	5, 29, 30, 32
Z20231129	41, 42	Z20240167	35, 41
Z20231154	4	Z20240169	35
Z20231190	35, 37, 42	Z20240189	35, 36
Z20231219	16, 25, 41	Z20240190	35, 36, 41, 42
Z20231229	29	Z20240191	35, 41, 42
Z20231260	12	Z20240192	35, 41, 42
Z20231261	28, 41	Z20240202	41
Z20240018	5	Z20240225	28, 31, 44
Z20240041	1, 3, 4, 5, 7, 9, 11, 12, 16, 18, 22, 25, 30, 32, 33, 34, 35, 36, 37, 38, 39, 40, 41, 42, 43, 44, 45	Z20240254	5, 30
Z20240052	16, 20	Z20240314	18, 24, 25, 41
Z20240055	9, 28	Z20240348	32
Z20240056	14	Z20240349	32
Z20240061	29, 30, 31, 32	Z20240352	33
Z20240062	29, 30, 31, 32	Z20240356	9, 16, 35, 37, 38, 41, 42
		Z20240878	9

## Kazalo klasifikacijskih oznaka žigova

Klasifikacijska oznaka razreda(511);Nositelji žiga(732)	Broj žiga(111)	Klasifikacijska oznaka razreda(511);Nositelji žiga(732)	Broj žiga(111)
<b>RAZRED 1</b>		MARTON KONCEPT d.o.o.....	Z20231219
PETROL d.d., Ljubljana.....	Z20240041	PETROL d.d., Ljubljana.....	Z20240041
<b>RAZRED 3</b>		<b>RAZRED 18</b>	
Brsatić Vinko.....	Z20231125	ELWE SPORT d.o.o.....	Z20240314
Kesić Ivan.....	Z20240083	Kesić Ivan.....	Z20240083
PETROL d.d., Ljubljana.....	Z20240041	PETROL d.d., Ljubljana.....	Z20240041
<b>RAZRED 4</b>		<b>RAZRED 19</b>	
BJELIN OTOK d.o.o.....	Z20231154	LOŽ METALPRES PROIZVODNJA METALNIH I PLASTIČNIH PROIZVODA d.o.o.....	Z20240082
PETROL d.d., Ljubljana.....	Z20240041	<b>RAZRED 20</b>	
<b>RAZRED 5</b>		INC d.o.o.....	Z20240052
APIPHARMA d.o.o., farmaceutske- prehrambena, kozmetička industrija i trgovina.....	Z20240254	LOŽ METALPRES PROIZVODNJA METALNIH I PLASTIČNIH PROIZVODA d.o.o.....	Z20240082
BELUPO - Lijekovi i kozmetika d.d.....	Z20240097, Z20240098	<b>RAZRED 22</b>	
BGP Products Operations GmbH.....	Z20240018	PETROL d.d., Ljubljana.....	Z20240041
PETROL d.d., Ljubljana.....	Z20240041	<b>RAZRED 24</b>	
Teva Pharmaceutical Industries Ltd.....	Z20240084	Brsatić Vinko.....	Z20231125
<b>RAZRED 6</b>		ELWE SPORT d.o.o.....	Z20240314
LOŽ METALPRES PROIZVODNJA METALNIH I PLASTIČNIH PROIZVODA d.o.o.....	Z20240082	<b>RAZRED 25</b>	
<b>RAZRED 7</b>		ELWE SPORT d.o.o.....	Z20240314
PETROL d.d., Ljubljana.....	Z20240041	Kesić Ivan.....	Z20240083
<b>RAZRED 9</b>		MARTON KONCEPT d.o.o.....	Z20231219
Apple Inc.....	Z20240878	PETROL d.d., Ljubljana.....	Z20240041
Bumble Holding Limited.....	Z20231082	<b>RAZRED 28</b>	
IBA CROATIA d.o.o.....	Z20240356	Monastik d.o.o.....	Z20240055
INNOVATIO PROFICIT d.o.o. za usluge.....	Z20231098, Z20231099 Z20231100	RIMAC GROUP d.o.o.....	Z20231261
LOŽ METALPRES PROIZVODNJA METALNIH I PLASTIČNIH PROIZVODA d.o.o.....	Z20240082	Unconditional d.o.o.....	Z20240225
Monastik d.o.o.....	Z20240055	<b>RAZRED 29</b>	
PETROL d.d., Ljubljana.....	Z20240041	BELUPO - Lijekovi i kozmetika d.d.....	Z20240097, Z20240098
<b>RAZRED 11</b>		Nutty factory d.o.o.....	Z20240061, Z20240062
LOŽ METALPRES PROIZVODNJA METALNIH I PLASTIČNIH PROIZVODA d.o.o.....	Z20240081	PHARUS d.o.o.....	Z20231229
PETROL d.d., Ljubljana.....	Z20240041	<b>RAZRED 30</b>	
<b>RAZRED 12</b>		APIPHARMA d.o.o., farmaceutske- prehrambena, kozmetička industrija i trgovina.....	Z20240254
CHONGQING CHANGAN AUTOMOBILE CO., LTD.....	Z20231260	BELUPO - Lijekovi i kozmetika d.d.....	Z20240097, Z20240098
PETROL d.d., Ljubljana.....	Z20240041	Nutty factory d.o.o.....	Z20240061, Z20240062
<b>RAZRED 14</b>		PETROL d.d., Ljubljana.....	Z20240041
ROLEX SA.....	Z20240056	<b>RAZRED 31</b>	
<b>RAZRED 16</b>		Nutty factory d.o.o.....	Z20240061, Z20240062
IBA CROATIA d.o.o.....	Z20240356	Unconditional d.o.o.....	Z20240225
INC d.o.o.....	Z20240052	<b>RAZRED 32</b>	
		BELUPO - Lijekovi i kozmetika d.d.....	Z20240097, Z20240098
		Kesić Ivan.....	Z20240083
		Nutty factory d.o.o.....	Z20240061, Z20240062

Klasifikacijska oznaka razreda(511);Nositelj žiga(732) Broj žiga(111)

PETROL d.d., Ljubljana..... Z20240041  
 Stanić Beverages d.o.o..... Z20240349  
 STANIĆ BEVERAGES d.o.o. za  
 proizvodnju i usluge..... Z20240348

**RAZRED 33**

BADEL 1862 d.d..... Z20240352  
 Kesić Ivan ..... Z20240083  
 PETROL d.d., Ljubljana..... Z20240041

**RAZRED 34**

PETROL d.d., Ljubljana..... Z20240041

**RAZRED 35**

Brsatić Vinko ..... Z20231125  
 HRVATSKA GOSPODARSKA  
 KOMORA..... Z20240189, Z20240190  
 ..... Z20240191, Z20240192  
 IBA CROATIA d.o.o..... Z20240356  
 INEOMEDIA d.o.o. .... Z20231120  
 MAXSIMPLE j.d.o.o..... Z20231190  
 PETROL d.d., Ljubljana..... Z20240041  
 Zebec Zdravko ..... Z20240167, Z20240169

**RAZRED 36**

HRVATSKA GOSPODARSKA  
 KOMORA..... Z20240189, Z20240190  
 PETROL d.d., Ljubljana..... Z20240041

**RAZRED 37**

IBA CROATIA d.o.o..... Z20240356  
 MAXSIMPLE j.d.o.o..... Z20231190  
 PETROL d.d., Ljubljana..... Z20240041

**RAZRED 38**

IBA CROATIA d.o.o..... Z20240356  
 INEOMEDIA d.o.o. .... Z20231120  
 PETROL d.d., Ljubljana..... Z20240041

**RAZRED 39**

PETROL d.d., Ljubljana..... Z20240041

Klasifikacijska oznaka razreda(511);Nositelj žiga(732) Broj žiga(111)

**RAZRED 40**

PETROL d.d., Ljubljana..... Z20240041

**RAZRED 41**

Bojčić Krešimir ..... Z20231116  
 ELWE SPORT d.o.o..... Z20240314  
 HRVATSKA GOSPODARSKA  
 KOMORA..... Z20240190, Z20240191  
 ..... Z20240192  
 IBA CROATIA d.o.o..... Z20240356  
 INEOMEDIA d.o.o. .... Z20231120  
 Kesić Ivan ..... Z20240083  
 MARTON KONCEPT d.o.o..... Z20231219  
 PETROL d.d., Ljubljana..... Z20240041  
 Radas Nataša ..... Z20231129  
 RIMAC GROUP d.o.o..... Z20231261  
 Rogulj Ana ..... Z20240202  
 Zebec Zdravko ..... Z20240167

**RAZRED 42**

Bojčić Krešimir ..... Z20231116  
 HRVATSKA GOSPODARSKA  
 KOMORA..... Z20240190, Z20240191  
 ..... Z20240192  
 IBA CROATIA d.o.o..... Z20240356  
 MAXSIMPLE j.d.o.o..... Z20231190  
 PETROL d.d., Ljubljana..... Z20240041  
 Radas Nataša ..... Z20231129

**RAZRED 43**

Brsatić Vinko ..... Z20231125  
 PETROL d.d., Ljubljana..... Z20240041  
 Preljević Munib..... Z20240076

**RAZRED 44**

PETROL d.d., Ljubljana..... Z20240041  
 Unconditional d.o.o..... Z20240225

**RAZRED 45**

Bumble Holding Limited..... Z20231082  
 PETROL d.d., Ljubljana..... Z20240041

## Kazalo nositelja žigova

Nositelj žiga (732)	Broj žiga (111)	Nositelj žiga (732)	Broj žiga (111)
APIPHARMA d.o.o., farmaceutsko- prehrambena, kozmetička industrija i trgovina .....	Z20240254	LOŽ METALPRES PROIZVODNJA METALNIH I PLASTIČNIH PROIZVODA d.o.o.....	Z20240081, Z20240082
Apple Inc. ....	Z20240878	MARTON KONCEPT d.o.o.....	Z20231219
BADEL 1862 d.d.....	Z20240352	MAXSIMPLE j.d.o.o.....	Z20231190
BELUPO - Lijekovi i kozmetika d.d.....	Z20240097, Z20240098	Monastik d.o.o.....	Z20240055
BGP Products Operations GmbH.....	Z20240018	Nutty factory d.o.o. ....	Z20240061, Z20240062
BJELIN OTOK d.o.o. ....	Z20231154	PETROL d.d., Ljubljana.....	Z20240041
Bojčić Krešimir.....	Z20231116	PHARUS d.o.o. ....	Z20231229
Brsatić Vinko .....	Z20231125	Preljević Munib.....	Z20240076
Bumble Holding Limited.....	Z20231082	Radas Nataša .....	Z20231129
CHONGQING CHANGAN AUTOMOBILE CO., LTD.....	Z20231260	RIMAC GROUP d.o.o.....	Z20231261
ELWE SPORT d.o.o. ....	Z20240314	Rogulj Ana .....	Z20240202
HRVATSKA GOSPODARSKA KOMORA ...	Z20240189, Z20240190	ROLEX SA .....	Z20240056
.....	Z20240191, Z20240192	Stanić Beverages d.o.o. ....	Z20240349
IBA CROATIA d.o.o.....	Z20240356	STANIĆ BEVERAGES d.o.o. za proizvodnju i usluge.....	Z20240348
INC d.o.o.....	Z20240052	Teva Pharmaceutical Industries Ltd.....	Z20240084
INEOMEDIA d.o.o. ....	Z20231120	Unconditional d.o.o.....	Z20240225
INNOVATIO PROFICIT d.o.o. za usluge.....	Z20231098, Z20231099	Zebec Zdravko .....	Z20240167, Z20240169
.....	Z20231100		
Kesić Ivan.....	Z20240083		

# Objava upisa promjena u Registru žigova

## Promjena adrese nositelja žiga

Broj žiga (111)	Raniji zapis (771)	Novi zapis (732)	Datum upisa promjene (580)
Ž941853	Apple Inc., 1 Infinite Loop, Cupertino, CA 95014, US	Apple Inc., One Apple Park Way, Cupertino, CA 95014, US	28.08.2024
Ž941921	Apple Inc., 1 Infinite Loop, Cupertino, CA 95014, US	Apple Inc., One Apple Park Way, Cupertino, CA 95014, US	29.08.2024
Z20041312	Valta Limited, Fuerst-Franz-Josef-Strasse 362, Postlach 66, PL-9493 Mauren, LI	Valta Limited, Marktgass 11, LI-9490 Vaduz, LI	27.08.2024
Z20041454	C.P. Pharmaceuticals International C.V., c/o General Partners, Pfizer Manufacturing LLC and Pfizer Production LLC, 235 East 42nd Street, New York, NY 10017, US	C.P. Pharmaceuticals International C.V., c/o General Partners, Pfizer Manufacturing LLC and Pfizer Production LLC Rivium Westlaan 142, 2909 LD Capelle aan den IJssel, NL	28.08.2024
Z20082323	K-Swiss Inc., 31248 Oak Crest Drive, Westlake Viillage, CA, US	K-Swiss Inc., 101 North Brand Boulevard, Glendale, CA 91203, US	04.09.2024
Z20082324	K-Swiss Inc., 31248 Oak Crest Drive, Westlake Viillage, CA, US	K-Swiss Inc., 101 North Brand Boulevard, Glendale, CA 91203, US	04.09.2024
Z20110719	BIOCARE LIMITED, Lakeside, 180 Lifford Lane, Kings Norton, B30 3NT Birmingham, GB	BIOCARE LIMITED, 1 Hedera Road, Ravensbank Business Park, B98 9EY Redditch, GB	28.08.2024
Z20112037	SANOFI, 54, rue La Boétie, 75008 Paris, FR	SANOFI, 46 avenue de la Grande Armée, 75017 Paris, FR	30.08.2024
Z20140232	MHCS, 9, avenue de Champagne, Epernay, FR	MHCS, 9, avenue de Champagne, 51200 Epernay, FR	27.08.2024
Z20141268	Nikica Kučić, Gromača 4, 51000 Rijeka, HR	Nikica Kučić, Martinšćica 1, 51556 Martinšćica, HR	27.08.2024
Z20141332	K-Swiss Inc., Oak Crest Drive 31248, Westlake Village, CA 91361, US	K-Swiss Inc., 101 North Brand Boulevard, Glendale, CA 91203, US	04.09.2024

## Promjena imena nositelja žiga

Broj žiga (111)	Raniji zapis (771)	Novi zapis (732)	Datum upisa promjene (580)
Ž931933	DuPont Nutrition USA, Inc., 974 Centre Road, Wilmington, DE 19805, US	International N&H USA, Inc., 974 Centre Road, Wilmington, DE 19805, US	29.08.2024
Ž942168	Vitakraft Werke Wührmann & Sohn GmbH & Co. KG, Mahndorfer Heerstr. 9, 28307 Bremen, DE	Vitakraft pet care GmbH & Co. KG, Mahndorfer Heerstr. 9, 28307 Bremen, DE	29.08.2024
Ž942169	Vitakraft Werke Wührmann & Sohn GmbH & Co. KG, Mahndorfer Heerstr. 9, 28307 Bremen, DE	Vitakraft pet care GmbH & Co. KG, Mahndorfer Heerstr. 9, 28307 Bremen, DE	29.08.2024
Ž970630	DuPont Nutrition USA, Inc., 974 Centre Road, Wilmington, DE 19805, US	International N&H USA, Inc., 974 Centre Road, Wilmington, DE 19805, US	29.08.2024
Z20141413	SPAN d.o.o. za projektiranje informacijskih sustava, Koturaška ulica 47, 10000 Zagreb, HR	SPAN d.d. za projektiranje informacijskih sustava, Koturaška ulica 47, Zagreb, HR	03.09.2024

## Promjena imena i adrese nositelja žiga

Broj žiga (111)	Raniji zapis (771)	Novi zapis (732)	Datum upisa promjene (580)
Ž941983	Husqvarna Aktiebolag, Drottninggatan 1, 561 82 Huskvarna, SE	Husqvarna AB, 561 82 Huskvarna, SE	02.09.2024
Z20141540	BADEL 1862 d.d. vina, alkoholna i bezalkoholna pića, Vlaška 116, 10000 Zagreb, HR	BADEL 1862 d.d., Ulica grada Gospića 7, 10000 Zagreb, HR	02.09.2024
Z20141541	BADEL 1862 d.d. vina, alkoholna i bezalkoholna pića, Vlaška 116, 10000 Zagreb, HR	BADEL 1862 d.d., Ulica grada Gospića 7, 10000 Zagreb, HR	02.09.2024

## Prijenos prava

Broj žiga (111)	Raniji zapis (770)	Novi zapis (732)	Datum upisa promjene (580)
Ž942528	Brown-Forman Distillery, Inc., a Delaware corporation, 2921 Dixie Highway, Shively, KY 40216, US	Sazerac Brands, LLC, 10101 Linn Station Road, Suite 400, Louisville, KY 40223, US	28.08.2024



Broj žiga (111)	Raniji zapis (770)	Novi zapis (732)	Datum upisa promjene (580)
Ž942557	Brown-Forman Corporation, a Delaware corporation, 850 Dixie Highway, Louisville, KY 40210, US	Sazerac Brands, LLC, 10101 Linn Station Road, Suite 400, Louisville, KY 40223, US	28.08.2024
Ž950449	The Procter & Gamble Co., a corporation organized and existing under the laws of Ohio, One Procter & Gamble Plaza, Cincinnati, OH, US	fit GmbH, Am Werk 9, 02788 Zittau, DE	28.08.2024
Z20070624	Teva Laboratories UK Limited, Ridings Point, Whistler Drive, WF10 5HX Castleford, West Yorkshire, GB	ESSENTIAL PHARMA SWITZERLAND GMBH, Landis + Gyr-Strasse 1, c/o LacMont AG, 6300 Zug, CH	27.08.2024
Z20112037	SANOFI, 46 avenue de la Grande Armée, 75017 Paris, FR	Opella Healthcare Group SAS, 157 avenue Charles de Gaulle, 92200 Neuilly-Sur-Seine, FR	30.08.2024
Z20201388	UNA WORLD NETWORK doo, Bulevar srpske vojske 17, Banja Luka, BA	River media d.o.o., Bulevar Kralja Aleksandra 18, sprat 7., 11000 Beograd, RS	04.09.2024
Z20220116	Huawei Technologies Co., Ltd., Huawei Administration Building, Bantian, Longgang District, 518129 Shenzhen, CN	Seres Auto Co., Ltd., 229 Fusheng Avenue, Jingbei District, Chongqing, CN	05.09.2024
Z20220127	Huawei Technologies Co., Ltd., Huawei Administration Building, Bantian, Longgang District, 518129 Shenzhen, CN	Seres Auto Co., Ltd., 229 Fusheng Avenue, Jiangbei District, Chongqing, CN	05.09.2024
Z20221445	Geoffrey Alan Bratton, Šenoina 1A, 21000 Split, HR	THE FIG GROUP d.o.o., Ulica Lucije Rudan 31, 21450 Hvar, HR	27.08.2024
Z20221445	Robert Jenko, Ulica Lucije Rudan 31, 21450 Hvar, HR	THE FIG GROUP d.o.o., Ulica Lucije Rudan 31, 21450 Hvar, HR	27.08.2024

**Djelomičan prijenos prava**

Broj novog žiga (111)	Broj izvornog žiga (646)	Datum objave izvornog žiga (450)	Novi zapis (732)	Preneseni popisi (511)	Datum upisa promjene (580)
Z20240932	Ž961326	28.02.1998	Perfetti Van Melle Benelux B.V., Zoete Inval 20, 4815 HK Breda, NL	30 kava, čaj, kakao, šećer, riža, tapioka, sago, umjetna kava; brašno i preparati od žitarica, kruh, fino pecivo (lisnato tijesto) i konditorski proizvodi uključujući gumu za žvakanje, sladoledi; med, sirup od melase; kvasac; prašak za pecivo; sol, ocat, umaci (začini); mirodije; led	05.09.2024

# Objava ispravaka podataka iz objavljenih žigova

U rješenju o upisu promjene od 20. kolovoza 2024. godine, izdanom na ime nositelja žiga John Cotton Europe Sp. z. o. o., Ul. John Cotton Europe 1, Szczawno-Zdrój, PL, spravlja se slijedeća pogreška:

Adresa podnositelja John Cotton Europe Sp. z. o. o., Ul. John Cotton Europe 1, Szczawno-Zdrój, PL, ispravlja se u točnu adresu:

Ul. John Cotton Europe 1, 58-310 Szczawno-Zdrój, PL.

U rješenju o upisu promjene od 26. kolovoza 2024. godine, izdanom na ime nositelja žiga PERFETTI VAN MELLE BENELUX B.V., Zoete Inval 20, 4815 HK Breda, NL, ispravlja se pogreška u izreci rješenja u odnosu na popis proizvoda i/ili usluga koje su predmet prijenosa prava.

Točna izreka predmetnog rješenja glasi:

“U registar žigova Zavoda pod brojem Ž961326 upisuje se prijenos prava s dosadašnjeg nositelja žiga: Mondelez Europe GmbH, Lindbergh-Allee 1, 8152 Glattpark, CH, na:

PERFETTI VAN MELLE BENELUX B.V., Zoete Inval 20, 4815 HK Breda, NL, u odnosu na sljedeće proizvode u razredu 30 MKP za koje je žig registriran:

“kava, čaj, kakao, šećer, riža, tapioka, sago, umjetna kava; brašno i preparati od žitarica, kruh, fino pecivo (lisnato tijesto) i konditorski proizvodi uključujući gumu za žvakanje, sladoledi; med, sirup od melase; kvasac; prašak za pecivo; sol, ocat, umaci (začini); mirodije; led”.

# Objava produženja vrijednosti registracija žigova

Broj žiga	Klasifikacijska oznaka razreda	Ime i adresa nositelja žiga	Datum podnošenja zahtjeva za produženje žiga	Datum do kojeg vrijedi produženje žiga (186)
(111)	(511)	(732)		
Ž930173	6, 7, 12	The Timken Company, 4500 Mount Pleasant St. NW, North Canton, OH 44720, US	23.08.2024	22.10.2034
Ž931031	1, 2, 3, 5, 6, 7	The Dow Chemical Company, Midland, MI 48674, US	22.08.2024	23.10.2034
Ž931822	3	Henkel AG & Co.KGaA, Henkelstrasse 67, 40589 Düsseldorf, DE	20.08.2024	25.10.2034
Ž941853	9	Apple Inc., One Apple Park Way, Cupertino, CA 95014, US	10.07.2024	12.09.2034
Ž941869	16	VEČERNJI LIST novinsko-nakladničko društvo s ograničenom odgovornošću, Oreškovićeve 6H/1, 10010 Zagreb, HR	23.08.2024	15.09.2034
Ž941921	9	Apple Inc., One Apple Park Way, Cupertino, CA 95014, US	10.07.2024	23.09.2034
Ž941983	7, 8, 9, 25	Husqvarna AB, 561 82 Huskvarna, SE	29.08.2024	06.10.2034
Ž941990	1, 7, 12, 16, 17, 25	THE GOODYEAR TIRE & RUBBER COMPANY, 200 Innovation Way, Akron, OH 44316, US	22.08.2024	07.10.2034
Ž942007	18, 25	ALPINA, tovarna obutve, d.o.o., Strojarska ulica 2, 4226 Žiri, SI	03.09.2024	10.10.2034
Ž942038	12	The Yokohama Rubber Co., Ltd., 2-1, Oiwake, Hiratsuka-shi, 2548601 Kanagawa, JP	22.08.2024	12.10.2034
Ž942039	12	The Yokohama Rubber Co., Ltd., 2-1, Oiwake, Hiratsuka-shi, 2548601 Kanagawa, JP	22.08.2024	12.10.2034
Ž942044	1, 7, 12, 16, 17, 25	THE GOODYEAR TIRE & RUBBER COMPANY, 200 Innovation Way, Akron, OH 44316, US	22.08.2024	13.10.2034
Ž942168	5, 31	Vitakraft pet care GmbH & Co. KG, Mahndorfer Heerstr. 9, 28307 Bremen, DE	26.08.2024	28.10.2034
Ž942169	5, 31	Vitakraft pet care GmbH & Co. KG, Mahndorfer Heerstr. 9, 28307 Bremen, DE	26.08.2024	28.10.2034
Ž942378	16	John Wiley & Sons, Inc., 111 River Street, Hoboken, NJ 07030, US	26.08.2024	23.11.2034
Z20041312	32, 33	Valta Limited, Marktgass 11, LI-9490 Vaduz, LI	20.08.2024	20.08.2034
Z20041386	35, 38, 41	HRVATSKA RADIOTELEVIZIJA, Prislavlje 3, 10000 Zagreb, HR	26.08.2024	06.09.2034
Z20041387	35, 38	HRVATSKA RADIOTELEVIZIJA, Prislavlje 3, 10000 Zagreb, HR	23.08.2024	06.09.2034
Z20041454	5	C.P. Pharmaceuticals International C.V., c/o General Partners, Pfizer Manufacturing LLC and Pfizer Production LLC Rivium Westlaan 142, 2909 LD Capelle aan den IJssel, NL	23.08.2024	16.09.2034
Z20041485	7, 8, 9, 10, 11, 12, 14, 20, 21, 28, 35	Arima Holding Corp., Suite C-12, Market Place, Providenciales, Turks & Caicos Islands, GB	03.09.2024	24.09.2034
Z20041523	41	THE CARTOON NETWORK, INC., 1050 Techwood Drive, NW, Atlanta, GA 30318, US	29.08.2024	01.10.2034
Z20041577	3, 5	NEVA d.o.o., Obrtnička 37, Rakitje, 10431 Sveta Nedjelja, HR	30.08.2024	13.10.2034
Z20041660	42	EPCglobal, Inc., Princeton Pike Corporate Center, 1009 Lenox Drive, Suite 202, Lawrenceville, NJ 08648, US	03.09.2024	26.10.2034
Z20041703	35, 38, 41	THE CARTOON NETWORK, INC., 1050 Techwood Drive, NW, Atlanta, GA 30318, US	30.08.2024	29.10.2034
Z20050634	5	SANDOZ AG, Viaduktstrasse 3, 4051 Basel, CH	23.08.2024	12.05.2025
Z20140983	2	ISKRA ZELINA KEMIJSKA INDUSTRIJA d.o.o., Fučkani 6, 10380 Sveti Ivan Zelina, HR		17.07.2034
Z20140986	2	ISKRA ZELINA KEMIJSKA INDUSTRIJA d.o.o., Fučkani 6, 10380 Sveti Ivan Zelina, HR		17.07.2034
Z20141168	33	Josip Miljak, Tratinska 2, 10000 Zagreb, HR	21.08.2024	21.08.2034
Z20141176	29, 30, 35	KOESTLIN d.d. tvornica keksa i vafila, Slavonska cesta 2a, 43000 Bjelovar, HR	23.08.2024	27.08.2034
Z20141181	9, 16, 35, 41, 44	Jadranka Škarica, Nehajska 67, 10000 Zagreb, HR	27.08.2024	28.08.2034
Z20141182	9, 16, 35, 41, 44	Jadranka Škarica, Nehajska 67, 10000 Zagreb, HR	27.08.2024	28.08.2034
Z20141213	39, 43, 44	JADRANKA HOTELI ugostiteljstvo i turistička agencija, društvo s ograničenom odgovornošću, Dražica 1, 51550 Mali Lošinj, HR	03.09.2024	08.09.2034
Z20141214	39, 43, 44	JADRANKA HOTELI ugostiteljstvo i turistička agencija, društvo s ograničenom odgovornošću, Dražica 1, 51550 Mali Lošinj, HR	03.09.2024	08.09.2034
Z20141215	39, 43	JADRANKA HOTELI ugostiteljstvo i turistička agencija, društvo s ograničenom odgovornošću, Dražica 1, 51550 Mali Lošinj, HR	03.09.2024	08.09.2034
Z20141216	39, 43	JADRANKA HOTELI ugostiteljstvo i turistička agencija, društvo s ograničenom odgovornošću, Dražica 1, 51550 Mali Lošinj, HR	03.09.2024	08.09.2034
Z20141217	39, 43, 44	JADRANKA HOTELI ugostiteljstvo i turistička agencija, društvo s ograničenom odgovornošću, Dražica 1, 51550 Mali Lošinj, HR	03.09.2024	08.09.2034

Broj žiga (111)	Klasifikacijska oznaka razreda (511)	Ime i adresa nositelja žiga (732)	Datum podnošenja zahtjeva za produženje žiga	Datum do kojeg vrijedi produženje žiga (186)
Z20141218	39, 43, 44	JADRANKA HOTELI ugoditeljstvo i turistička agencija, društvo s ograničenom odgovornošću, Dražica 1, 51550 Mali Lošinj, HR	03.09.2024	08.09.2034
Z20141249	1	OPG Falamić Nenad, Vladimira Nazora 22, 31551 Belišće, HR	03.09.2024	18.09.2034
Z20141268	8, 9, 16, 18, 20, 21, 24, 39, 45	Nikica Kučić, Martinšćica 1, 51556 Martinšćica, HR	21.08.2024	23.09.2034
Z20141287	9, 41	NOVI LINK d.o.o., 112. Brigade 1, 23000 Zadar, HR	29.08.2024	25.09.2034
Z20141304	3, 29, 43	Grupa NIDA d.o.o., Kneza Branimira 1, 20350 Metković, HR	03.09.2024	01.10.2034
Z20141309	9, 42	ZAGREB DATA d.o.o. za razvoj, organizaciju i uvođenje obrade podataka, Hrvatskog proljeća 28, 10000 Zagreb, HR	29.08.2024	03.10.2034
Z20141310	9, 42	ZAGREB DATA d.o.o. za razvoj, organizaciju i uvođenje obrade podataka, Hrvatskog proljeća 28, 10000 Zagreb, HR	29.08.2024	03.10.2034
Z20141311	9, 42	ZAGREB DATA d.o.o. za razvoj, organizaciju i uvođenje obrade podataka, Hrvatskog proljeća 28, 10000 Zagreb, HR	29.08.2024	03.10.2034
Z20141312	9, 42	ZAGREB DATA d.o.o. za razvoj, organizaciju i uvođenje obrade podataka, Hrvatskog proljeća 28, 10000 Zagreb, HR	29.08.2024	03.10.2034
Z20141332	25	K-Swiss Inc., 101 North Brand Boulevard, Glendale, CA 91203, US	02.09.2024	07.10.2034
Z20141400	41	Brainobrain Europa d.o.o., Trepčanska 37, 10000 Zagreb, HR	23.08.2024	24.10.2034
Z20141413	42	SPAN d.d. za projektiranje informacijskih sustava, Koturaška ulica 47, Zagreb, HR	30.08.2024	29.10.2034
Z20141540	33	BADEL 1862 d.d., Ulica grada Gospića 7, 10000 Zagreb, HR	29.08.2024	19.11.2034
Z20141541	33	BADEL 1862 d.d., Ulica grada Gospića 7, 10000 Zagreb, HR	29.08.2024	19.11.2034

# Objava prestanka vrijednosti žigova

Broj žiga (111)	Klasifikacijska oznaka razreda (511)	Ime i adresa nositelja žiga (732)	Datum prestanka vrijednosti žiga (580)
Ž933279	34	BRITISH AMERICAN TOBACCO (BRANDS) LIMITED, Globe House, 4 Temple Place, London WC2R 2PG, GB	18.02.2024
Ž940420	33	The Drambuie Liqueur Company Limited, Springburn Bond, Carlisle Street, Glasgow, Scotland, G21 1EQ, GB	23.02.2024
Ž940443	31	ANF Pet, Inc., 1500 Whitehall Ln., St. Helena, CA 94574, US	28.02.2024
Ž940507	26	VELCRO BVBA, Industrielaan 16, 9800 Deinze, BE	03.03.2024
Ž940516	9	Oracle America, Inc., 500 Oracle Parkway, Redwood Shores, CA 94065, US	03.03.2024
Z20040255	36	ZB INVEST d.o.o. za upravljanje investicijskim fondovima, Samoborska cesta 145, 10090 Zagreb-Susedgrad, HR	17.02.2024
Z20040256	36	ZB INVEST d.o.o. za upravljanje investicijskim fondovima, Samoborska cesta 145, 10090 Zagreb-Susedgrad, HR	17.02.2024
Z20040257	36	ZB INVEST d.o.o. za upravljanje investicijskim fondovima, Samoborska cesta 145, 10090 Zagreb-Susedgrad, HR	17.02.2024
Z20040258	36	ZB INVEST d.o.o. za upravljanje investicijskim fondovima, Samoborska cesta 145, 10090 Zagreb-Susedgrad, HR	17.02.2024
Z20040259	36	ZB INVEST d.o.o. za upravljanje investicijskim fondovima, Samoborska cesta 145, 10090 Zagreb-Susedgrad, HR	17.02.2024
Z20040270	25	ALPARGATAS S.A., Av. Doutor Cardoso de Melo, 1336, Vila Olímpia, 04548-004 São Paulo, SP, BR	19.02.2024
Z20040271	25	ALPARGATAS S.A., Av. Doutor Cardoso de Melo, 1336, Vila Olímpia, 04548-004 São Paulo, SP, BR	19.02.2024
Z20040307	9, 38, 42	Vodafone Group Plc, Vodafone House, The Connection, Newbury, Berkshire RG14 2FN, GB	26.02.2024
Z20040308	9, 36, 38, 41	Vodafone Group Plc, Vodafone House, The Connection, Newbury, Berkshire RG14 2FN, GB	26.02.2024
Z20040322	12	TOYOTA JIDOSHA KABUSHIKI KAISHA (TOYOTA MOTOR CORPORATION), 1, Toyota-cho, Toyota-shi, Aichi-ken, JP	01.03.2024
Z20040358	33	Sazerac Brands, LLC, 10400 Linn Station Road, Suite 300, Louisville, KY 40223, US	04.03.2024
Z20140209	3	SAN-10 d.o.o., Vukovarska 4b, 40000 Čakovec, HR	14.02.2024
Z20140210	3	SAN-10 d.o.o., Vukovarska 4b, 40000 Čakovec, HR	14.02.2024
Z20140214	37	Marijan Benić, Nehajska 10, 10000 Zagreb, HR	14.02.2024
Z20140216	18, 25, 35	KAMELEON d.o.o., Zoranićeva 16, 21210 Solin, HR	14.02.2024
Z20140222	36	BNP Paribas Cardif osiguranje dioničko društvo za osiguranje, Ivana Lučića 2a, 10000 Zagreb, HR	17.02.2024
Z20140224	35, 41, 44	Roberto Legović, Buščina 20, 52470 Umag, HR Ivana Legović, Buščina 20, 52470 Umag, HR	18.02.2024
Z20140228	9	OLX B.V., Taurusavenue 105, 2132 LS Hoofddorp, NL	18.02.2024
Z20140231	16, 28, 40, 41	TVORNICA SNOVA d.o.o. za usluge, Nova cesta 151, 10000 Zagreb, HR	19.02.2024
Z20140233	9, 16, 35, 38, 41	24sata društvo s ograničenom odgovornošću za nakladničku djelatnost, Oreškovićevo 6H/1, 10020 Zagreb, HR	19.02.2024
Z20140234	9, 16, 35, 38, 41	24sata društvo s ograničenom odgovornošću za nakladničku djelatnost, Oreškovićevo 6H/1, 10020 Zagreb, HR	19.02.2024
Z20140235	16, 35	Slobodna Dalmacija, izdavačka i tiskarska djelatnost dioničko društvo, Ulica hrvatske mornarice 4, 21000 Split, HR	19.02.2024
Z20140236	31	ANETA - DINGO d.o.o., F. Puškarića 90, 10250 Lučko, HR	20.02.2024
Z20140237	12	The Goodyear Tire & Rubber Company, 200 Innovation Way, Akron, OH 44316, US	20.02.2024
Z20140238	44	Poliklinika za oftalmologiju i ginekologiju dr. Medić, dr. Žuljan, dr. Jukić, Terzićeva 7, 21000 Split, HR	20.02.2024
Z20140239	29	DUKAT d.d., Marijana Čavića 9, 10000 Zagreb, HR	20.02.2024
Z20140241	29	Unilever BCS Europe B.V., Weena 455, 3013 AL Rotterdam, NL	20.02.2024
Z20140242	29	Unilever BCS Europe B.V., Weena 455, 3013 AL Rotterdam, NL	20.02.2024
Z20140244	3, 5, 35	KEMIG d.o.o., Prigorska 7, Soblinec, 10360 Sesvete, HR	21.02.2024
Z20140245	3, 5, 35	KEMIG d.o.o., Prigorska 7, Soblinec, 10360 Sesvete, HR	21.02.2024
Z20140247	29	ZVIJEZDA plus društvo s ograničenom odgovornošću za proizvodnju, trgovinu i usluge, Ulica Marijana Čavića 1, 10000 Zagreb, HR	21.02.2024
Z20140251	29	Unilever BCS Europe B.V., Weena 455, 3013 AL Rotterdam, NL	21.02.2024
Z20140252	35, 38, 41	Osijek-Online obrt za izradu i održavanje internet stranica, vl. Vesna Giener, Dubrovačka 43, 31000 Osijek, HR	21.02.2024
Z20140260	28, 41, 44	Nikolina Jurišić, Donji Borčec 2, 10090 Zagreb, HR	24.02.2024

HR - Hrvatski glasnik intelektualnog vlasništva 31, 19/2024 - ŽIGOVI

Broj žiga (111)	Klasifikacijska oznaka razreda (511)	Ime i adresa nositelja žiga (732)	Datum prestanka vrijednosti žiga (580)
Z20140261	28, 41, 44	Nikolina Jurišić, Donji Borčec 2, 10090 Zagreb, HR	24.02.2024
Z20140270	35, 41, 42	Kristijan Curović, Ulica II 28, 22231 Krapanj, HR	25.02.2024
Z20140271	5, 6, 10, 16, 20, 21, 42	ZRINSKI TEHNOLOGIJA društvo s ograničenom odgovornošću za razvoj, proizvodnju i montažu, Gospodarska ulica 6 (Općina Trnovec Bartolovečki), 42202 Trnovec, HR	25.02.2024
Z20140276	35	Velimir Haluga, Viktora Cara Emina 2, 42000 Varaždin, HR	26.02.2024
Z20140279	32, 35, 39	ZAGREBAČKA PIVOVARA d.o.o. za proizvodnju piva, alkoholnih i bezalkoholnih pića, Ilica 224, 10000 Zagreb, HR	26.02.2024
Z20140280	32, 35, 39	ZAGREBAČKA PIVOVARA d.o.o. za proizvodnju piva, alkoholnih i bezalkoholnih pića, Ilica 224, 10000 Zagreb, HR	26.02.2024
Z20140281	32, 35, 39	ZAGREBAČKA PIVOVARA d.o.o. za proizvodnju piva, alkoholnih i bezalkoholnih pića, Ilica 224, 10000 Zagreb, HR	26.02.2024
Z20140282	3, 35	S.FRESH d.o.o. za proizvodnju i trgovinu, Trnjanska cesta 63, 10000 Zagreb, HR	26.02.2024
Z20140283	35, 37, 41	Iva Brčić, Lička 33, 10000 Zagreb, HR	26.02.2024
Z20140284	29	Kaufland Dienstleistung GmbH & Co. KG, Rötelstraße 35, 74172 Neckarsulm, DE	26.02.2024
Z20140285	41	Tomić Coaching j.d.o.o., Jelsa 699, 21465 Jelsa, HR	27.02.2024
Z20140289	3, 8, 21, 24, 28, 35	RONDO MONDO d.o.o. za trgovinu i usluge, Štefanovečka 10, 10000 Zagreb, HR	28.02.2024
Z20140299	35, 38, 42, 45	PERPETUUM MOBILE projektiranje i proizvodnja informacijskih sistema, trgovina i poslovne usluge, društvo s ograničenom odgovornošću, Štrigina 4, 10000 Zagreb, HR	28.02.2024
Z20140300	35, 38, 42, 45	PERPETUUM MOBILE projektiranje i proizvodnja informacijskih sistema, trgovina i poslovne usluge, društvo s ograničenom odgovornošću, Štrigina 4, 10000 Zagreb, HR	28.02.2024
Z20140303	5, 29, 30, 32	Podravka prehrambena industrija d.d., Ante Starčevića 32, 48000 Koprivnica, HR	28.02.2024
Z20140305	3, 9, 14, 21, 40, 42, 44	GHETALDUS OPTIKA dioničko društvo za trgovinu i izradu naočala, Ilica 56, 10000 Zagreb, HR	04.03.2024
Z20140308	30, 43	CRUSTULUM d.o.o. za proizvodnju i usluge, Deželićeva 63, 10000 Zagreb, HR	04.03.2024
Z20140309	30, 43	CRUSTULUM d.o.o. za proizvodnju i usluge, Deželićeva 63, 10000 Zagreb, HR	04.03.2024

# Objava registracija industrijskih dizajna

(51) **LOC (14) CI. 11-01**

(21) D20240056A

(54) **NAUŠNICE**

(73) Iva Kuzmanović, Rizzijeva 81, 52100 Pula, HR

(72) Iva Kuzmanović, Rizzijeva 81, 52100 Pula, HR

(55)

(11) **D20240056-1**

(15) 04.09.2024

(22) 29.07.2024



(51) **LOC (14) CI. 11-01**

(21) D20240056A

(54) **NAUŠNICE**

(73) Iva Kuzmanović, Rizzijeva 81, 52100 Pula, HR

(72) Iva Kuzmanović, Rizzijeva 81, 52100 Pula, HR

(55)

(11) **D20240056-2**

(15) 04.09.2024

(22) 29.07.2024



(51) **LOC (14) CI. 11-01**

(21) D20240056A

(54) **OGRLICE**

(73) Iva Kuzmanović, Rizzijeva 81, 52100 Pula, HR

(72) Iva Kuzmanović, Rizzijeva 81, 52100 Pula, HR

(55)

(11) **D20240056-3**

(15) 04.09.2024

(22) 29.07.2024





# Kazalo brojeva industrijskih dizajna

Broj ind. dizajna (11)	LOC razred i podrazred (51)	Broj ind. dizajna (11)	LOC razred i podrazred (51)
D20240056-1	11-01	D20240056-3	11-01
D20240056-2	11-01		

# Kazalo klasifikacijskih oznaka industrijskih dizajna

---

LOC razred i podrazred (51)	Broj ind. dizajna (11)	Nositelj industrijskog dizajna (73)
11-01	D20240056-1	Iva Kuzmanović, Rizzijeva 81, 52100 Pula, HR
11-01	D20240056-2	Iva Kuzmanović, Rizzijeva 81, 52100 Pula, HR
11-01	D20240056-3	Iva Kuzmanović, Rizzijeva 81, 52100 Pula, HR

---

# Kazalo nositelja industrijskih dizajna

Nositelj industrijskog dizajna (73)	LOC razred i podrazred (51)	Broj ind. dizajna (11)
Iva Kuzmanović, Rizzijeva 81, 52100 Pula, HR	11-01	D20240056-1
Iva Kuzmanović, Rizzijeva 81, 52100 Pula, HR	11-01	D20240056-2
Iva Kuzmanović, Rizzijeva 81, 52100 Pula, HR	11-01	D20240056-3

# Objava produženja vrijednosti registriranih industrijskih dizajna

Broj ind. dizajna	Ime(na) i adresa(e) nositelja industrijskog dizajna	Datum podnošenja zahtjeva za produženje vrijednosti industrijskog dizajna	Datum do kojeg vrijedi produženje vrijednosti industrijskog dizajna (18)
(11)	(73)		
D20040206-1	SONY COMPUTER ENTERTAINMENT Inc., 2-6-21, Minami-Aoyama, Minato-ku, 107-0062 Tokyo, JP	29.08.2024	24.09.2029
D20040206-2	SONY COMPUTER ENTERTAINMENT Inc., 2-6-21, Minami-Aoyama, Minato-ku, 107-0062 Tokyo, JP	29.08.2024	24.09.2029
D20090139	Sanela Jurešić, Kvarnerska 20, 51500 Krk, HR	17.07.2024	21.07.2029
D20090157-1	Electrolux Home Products Corporation N. V., Belgicastraat 17, 1930 Zaventem, BE	29.08.2024	24.08.2029
D20090157-2	Electrolux Home Products Corporation N. V., Belgicastraat 17, 1930 Zaventem, BE	29.08.2024	24.08.2029
D20090157-3	Electrolux Home Products Corporation N. V., Belgicastraat 17, 1930 Zaventem, BE	29.08.2024	24.08.2029
D20090157-4	Electrolux Home Products Corporation N. V., Belgicastraat 17, 1930 Zaventem, BE	29.08.2024	24.08.2029
D20090157-5	Electrolux Home Products Corporation N. V., Belgicastraat 17, 1930 Zaventem, BE	29.08.2024	24.08.2029
D20090157-6	Electrolux Home Products Corporation N. V., Belgicastraat 17, 1930 Zaventem, BE	29.08.2024	24.08.2029
D20090157-7	Electrolux Home Products Corporation N. V., Belgicastraat 17, 1930 Zaventem, BE	29.08.2024	24.08.2029
D20090157-8	Electrolux Home Products Corporation N. V., Belgicastraat 17, 1930 Zaventem, BE	29.08.2024	24.08.2029
D20090186	SONY COMPUTER ENTERTAINMENT INC., 2-6-21, Minami-Aoyama, Minato-ku, Tokyo, JP	29.08.2024	30.09.2029
D20090188	SONY COMPUTER ENTERTAINMENT INC., 2-6-21, Minami-Aoyama, Minato-ku, Tokyo, JP	29.08.2024	30.09.2029
D20190088-1	Marija Novoselac Sertić, Braće Radić 31, 32253 Komletinci, HR	23.08.2024	22.08.2029
D20190088-2	Marija Novoselac Sertić, Braće Radić 31, 32253 Komletinci, HR	23.08.2024	22.08.2029

# Objava prestanka vrijednosti priznatih prava

Broj modela/uzorka ili ind. oblička (11)	Ime(na) i adresa(e) nositelja prava (73)	Datum prestanka vrijednosti (58)	Priznato pravo objavljeno u HGIV-u br.
D20040061-1	KROKO Proizvodnja i razvoj d.o.o., Belostenčeva 8, 10000 Zagreb, HR	03.03.2024	6/2005
D20040061-2	KROKO Proizvodnja i razvoj d.o.o., Belostenčeva 8, 10000 Zagreb, HR	03.03.2024	6/2005
D20040061-3	KROKO Proizvodnja i razvoj d.o.o., Belostenčeva 8, 10000 Zagreb, HR	03.03.2024	6/2005
D20040061-4	KROKO Proizvodnja i razvoj d.o.o., Belostenčeva 8, 10000 Zagreb, HR	03.03.2024	6/2005
D20040061-5	KROKO Proizvodnja i razvoj d.o.o., Belostenčeva 8, 10000 Zagreb, HR	03.03.2024	6/2005
D20140033	Asmir Mahmić, Laščinska cesta 8a, 10000 Zagreb, HR	27.02.2024	12/2014
D20140035	KROKO Proizvodnja i razvoj d.o.o., Belostenčeva 8, 10000 Zagreb, HR	05.03.2024	11/2014
D20140037-1	Mijo Vuksan, Lasinjska cesta 26, 47206 Lasinja, HR	05.03.2024	18/2014
D20140037-2	Mijo Vuksan, Lasinjska cesta 26, 47206 Lasinja, HR	05.03.2024	18/2014