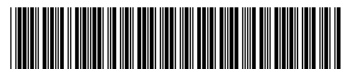




(19) REPUBLIKA HRVATSKA
DRŽAVNI ZAVOD ZA
INTELEKTUALNO VLASNIŠTVO



(10) Identifikator
dokumenta:

HR P20110536 A2

HR P20110536 A2

(12) PRIJAVA PATENTA

(51) MKP:

F01K 27/00 (2006.01)

F03B 17/00 (2006.01)

F03G 6/00 (2006.01)

(21) Broj prijave:

P20110536A

(22) Datum podnošenja prijave patenta:

19.07.2011.

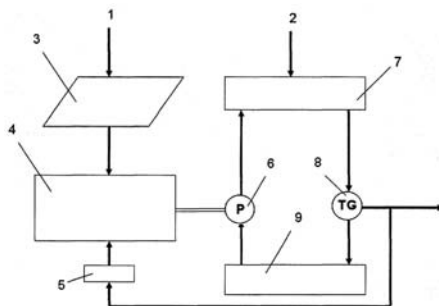
(43) Datum objave prijave patenta:

31.01.2013.

(71)(72) Podnositelj prijave i izumitelj: **Zvonimir Glasnović, Božidara Magovca 39, 10000 Zagreb, HR**
Jure Margeta, Obala Kneza Branimira 3, 21000 Split, HR

(54) Naziv izuma: **SOLARNA TERMALNA HIDROELEKTRANA S DIREKTNIM POGONOM PUMPNOG SUSTAVA**

(57) Sažetak: Solarna termalna hidroelektrana s direktnim pogonom pumpnog sustava, novi je tip elektrane koju čini modificirana reverzibilna hidroelektrana (6-9) spregnuta sa solarnom termalnom elektranom (3-5). Takva elektrana zasniiva se na korištenju raspoloživih lokalnih energetske resursa, prije svega solarne energije (1), ali i lokalnih vodnih resursa (2), u svrhu kontinuiranog napajanja nekog konzumenta isključivo zelenom energijom, tijekom cijele godine. Pri tome je pumpni sustav (6), koji transportira vodu iz donjeg rezervoara ili nekog izvora vode (9) u gornji rezervoar (7), pogonjen mehaničkom energijom termodinamičkog sustava (4), dok se hibridizacija solarne termalne elektrane (3-5) izvodi električnim grijačem (5) koji se napaja električnom energijom koju proizvodi reverzibilna hidroelektrana (6-9).



HR P20110536 A2