



(19) REPUBLIKA HRVATSKA
DRŽAVNI ZAVOD ZA
INTELEKTUALNO VLASNIŠTVO



(10) Identifikator
dokumenta:

HR P20120260 A2

HR P20120260 A2

(12) PRIJAVA PATENTA

(51) MKP:

B66F 7/08 (2006.01)
B66F 11/00 (2006.01)

(21) Broj prijave:

P20120260A

(22) Datum podnošenja prijave patenta:

21.03.2012.

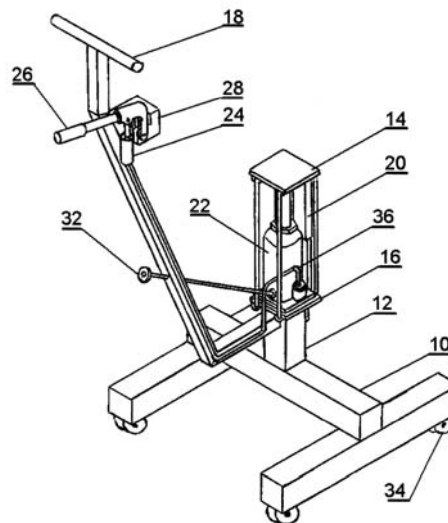
(43) Datum objave prijave patenta:

30.09.2013.

(71)(72) Podnositelj prijave i izumitelj: **Sergio Budicin, Koparska 1, 52000 Pula, HR**

(54) Naziv izuma: **DIZALICA ZA ŠKOLSKE TRPEZARIJSKE STOLOVE**

(57) Sažetak: Dizalica za školske trpezarijske stolove ja naprava koja rješava tehnički problem pomicanja i premještanja teških, školskih, sklopivih stolova, osiguravajući pritom stol protiv slučajnog zatvaranja/sklapanja, a pružajući pritom sigurni, pomični oslonac u sredini težišta stola radi pomicanja/premještanja stolova. Napravljena je od postolja (10), na kotačima (34), na kojem se nalazi hidraulična dizalica (22), sa ostalim elementima za upravljanje. Postolje mora biti određene širine kako bi prošlo između nogu stola. Dizalica se podvlači pod stol i nakon što smo provjerili da je gornja platforma (14) u donjem položaju i da je ventil za ispuštanje (32) zatvoren, treba vizirati sredinu stola, inače predstavljenu spojem dviju polovice koje ga sastavljaju, i podmetnuti dizalicu sve do kontakta sa ručkom dizalice (18). Tada je gornja platforma (14) točno pozicionira ispod spomenutih poluga i bit će dovoljno djelovati na ručku pumpe (26) kako bi odignuli stol od poda, a dizalica preuzela dio tereta. Nakon što smo stol podigli, možemo ga s lakoćom premješati zbog kotača (34) na postolju dizalice. Obzirom na nosivost same hidraulične dizalice (22) od 2 tone, stol može ostati na njoj sve do kraja čišćenja i vraćanja stola na mjesto.



HR P20120260 A2