



(19) REPUBLIKA HRVATSKA
DRŽAVNI ZAVOD ZA
INTELEKTUALNO VLASNIŠTVO



(10) Identifikator
dokumenta:

HR P990191 A9

HR P990191 A9

(12) ISPRAVAK PRIJAVE PATENTA

(15) Ispravljen podatak:

Ispravljena verzija br 1 (W1 A2)
Ispravak, vidi stranice 3 i 4

(48) Datum objave ispravke/ispravaka:
30.11.2008.

(51) MKP:

E04B 5/08 (2006.01)
E04B 1/04 (2006.01)

(21) Broj prijave:

P990191A

(22) Datum podnošenja prijave patenta:

11.06.1999.

(43) Datum objave prijave patenta:

31.08.2001.

(71)(72) Podnositelj prijave i izumitelj: **Ante Mihanović, Papandopulova 29, 21000 Split, HR**

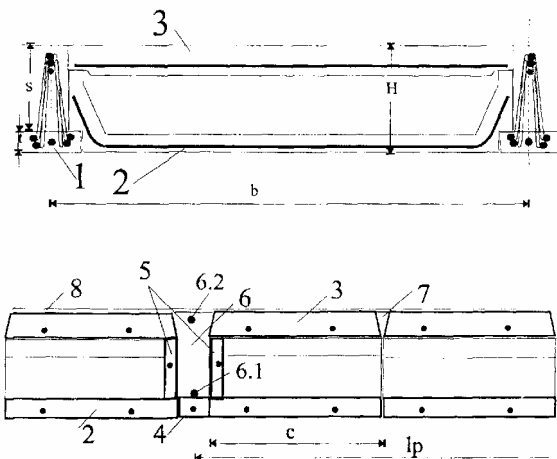
(54) Naziv izuma: **SUHOMONTAŽNA ARMIRANO BETONSKA ROŠTILJNA PLOČA**

(57) Sažetak: Suhomontažna roštiljna armirano betonska ploča predstavlja novo tehničko rješenje za građenje međukatnih konstrukcija, stubišta, krovnih konstrukcija i stubišta krovova kako ravnih tako i onih u nagibu, a zadovoljava sve tražene uvjete: nosivost i stabilnost, zaštitu od vlage te zaštitu od požara.

Sastoji se od predgotovljenih čelično-betonskih potpuno ili djelomično samonosivih gredica, predgotovljenih armirano-betonskih dvodijelnih nosivih blokova, donjih i bočnih predgotovljenih ležajnica za na licu mjesta formiranje poprečnih rebara, te mikro betona za monolitizaciju glavnih i poprečnih rebara te spojeva među blokovima. Monolitizacijom se formira tlačna ploča sustava debljine 4 cm. Po potrebi se na gornjoj površini može postaviti tankoslojni mort na bazi cementa ili slično.

Po konstruktivnoj koncepciji radi se o roštiljnoj konstrukciji s naglašenim jednim smjerom prijenosa sila. Zbog visokog stupnja predgotovljenosti strop se izvodi bez oplata, s minimalnim ili nikakvim podupiranjem jer su mu gredece samonosive u visokom ili potpunom stupnju. Težina svih elemenata je takva da ih se može postavljati ručno.

Konstrukcija je izvrsna za rekonstrukcije i nadogradnje, a naročito za zamjenu postojećih dotrajalih konstrukcija. Osobito je prikladan za industrijski način proizvodnje predgotovljenih gredica, dvodijelnih blokova i obiju vrsta ležajnica.



HR P990191 A9