

**Područje izuma**

5 [0001] Predmetni izum se odnosi na baterijski modul i na postupak hlađenja baterijskih ćelija baterijskog modula.

**Pozadina izuma**

10 [0002] Upotreba vozila na električni pogon može rezultirati smanjenjem broja vozila na fosilna goriva, smanjujući negativni utjecaj na okoliš što automobilski prijevoz čini ekološki prihvatljivim. Sustav za pohranu energije kao što je baterija važan je dio vozila s električnim pogonom. Vozila s električnim pogonom uključuju hibridna električna vozila, priključna hibridna električna vozila i potpuno električna vozila.

15 [0003] Međutim, postojeći sustavi za pohranu energije imaju nedostatke, među nekima su velika veličina i masa što rezultira neučinkovitošću i lošom sigurnošću. Na primjer, u vozilima s električnim pogonom veličina i masa baterija važan su čimbenik koji utječe na dinamiku vozila i ukupne performanse.

20 [0004] Vozila s električnim pogonom imaju kritični zahtjev na upravljanje toplinom, pri čemu su pojedine ćelije baterije smještene u neposrednoj blizini, te su mnoge ćelije električno povezane, što rezultira značajnim stvaranjem topline tijekom punjenja i pražnjenja. Toplinom prisutnom u automobilskim sustavima za pohranu energije potrebno je pažljivo upravljati. Sadašnja rješenja za upravljanje toplinom ne samo da zauzimaju suvišnu količinu prostora, već su podložna i neučinkovitosti koja proizlazi iz temperaturne neravnoteže između baterijskih ćelija i suvišnog otpora u različitim električnim priključcima.

25 [0005] Stoga postoji potreba za dizajnom baterija koji uključuje upravljanje toplinom potrebno za uspješan rad u električnim vozilima bez nedostataka poput smanjenja kapaciteta pohrane energije ili izlazne snage dok je potrebno smanjenje ukupne mase.

30 [0006] Cilj je ovog izuma ublažiti ili ukloniti barem neke od gore navedenih nedostataka.

**Kratak sažetak iz izuma**

35 [0007] Prema prvom aspektu ovog izuma, predviđen je modul baterije prilagođen za upotrebu s rashladnom tekućinom. Baterijski modul sadrži: kućište koje ima poklopac, postolje i stijenku kućišta koja prolazi oko oboda; mnoštvo baterijskih ćelija smještenih unutar kućišta, pri čemu baterijske ćelije imaju prvi i drugi kraj, a svaka baterijska ćelija ima pozitivan i negativan priključak; međusobno povezivanje radi električnog spajanja najmanje jednog priključka baterijskih ćelija; ulaz fluidno povezan s kućištem radi dovoda rashladne tekućine u kućište; izlaz koji je fluidno povezan s kućištem radi odvođenja rashladne tekućine izvan kućišta; prvi držač ćelije i drugi držač ćelije za držanje baterijskih ćelija, svaki držač ćelija smješten je unutar kućišta, prvi držač ćelije i drugi držač ćelije su međusobno razdvojeni i svaki držač ćelija povezan je s kućištem. Baterijski modul nadalje sadrži prvi kanal za hlađenje koji je barem djelomično ograničen poklopcem i prvim držačem ćelije, drugi kanal za hlađenje koji je barem djelomično ograničen postoljem i drugim držačem ćelije; srednji rashladni kanal koji je barem djelomično ograničen prvim držačem ćelije i drugim držačem ćelije; pri čemu su prvi rashladni kanal i drugi rashladni kanal fluidno povezani i na ulazni i na srednji rashladni kanal, te pri čemu je srednji rashladni kanal fluidno povezan s izlazom, i pri čemu ćelije baterije strše unutar prvog rashladnog kanala i/ili drugog rashladnog kanala.

[0008] U jednoj izvedbi, držači ćelija su krute ploče uglavnom konstantne debljine.

50 [0009] U jednoj izvedbi, držači ćelija sadrže mnoštvo prolaznih otvora prilagođenih za prihvaćanje baterijskih ćelija.

[0010] U jednoj izvedbi, ulaz i izlaz su smješteni na proksimalnoj strani baterijskog modula, i sredstva za fluidno povezivanje prvog rashladnog kanala i srednjeg rashladnog kanala i drugog kanala za tekućinu i srednjeg rashladnog kanala su smješteni na distalnoj strani baterijskog modula. Poželjno, kanali su fluidno povezani kroz najmanje jedan prolazni otvor u prvom držaču ćelije i u drugom držaču ćelije.

[0011] U jednoj izvedbi, najmanje jedan od držača ćelija sadrži izbočine za vođenje za olakšavanje pozicioniranja baterijskih ćelija u držače.

60 [0012] U jednoj izvedbi, prvi držač ćelije i drugi držač ćelije su smješteni uglavnom paralelno jedan s drugim.

[0013] U jednoj izvedbi, udaljenost između prvog držača ćelije i drugog držača ćelije varira u uzdužnom smjeru. U drugoj izvedbi, udaljenost između prvog držača ćelije i drugog držača ćelije se smanjuje u uzdužnom smjeru.

[0014] U jednoj izvedbi, poklopac i/ili postolja ima konveksan oblik.

5

[0015] U jednoj izvedbi, baterijski modul nadalje sadrži kutiju za baterije za držanje baterijskih ćelija, pri čemu kutija za baterije sadrži dvije nasuprotne stijenke kutije za baterije međusobno spojene preko prvog držača ćelije i drugog držača ćelije, te pri čemu prvi držač ćelije i drugi držač ćelije tvore integralni dio kutije za baterije.

[0016] U jednoj izvedbi, stijenka kućišta obuhvaća dvije bočne stijenke i dvije stijenke kutije za baterije.

[0017] U jednoj izvedbi, baterijski modul obuhvaća mnoštvo konstrukcijskih nosača. U poželjnoj izvedbi, konstrukcijski nosači se protežu od prvog držača ćelije do drugog držača ćelije i/ili od prvog držača ćelije do poklopca i/ili od drugog držača ćelije do postolja.

15

[0018] U jednoj izvedbi, kutija za baterije je integralno izrađena od jednog komada materijala, i/ili kutija za baterije je proizvedena pomoću injekcijskog lijevanja ili 3D tiskanjem.

[0019] U jednoj izvedbi, međusobni spoj ćelija je smješten između drugog držača ćelije i postolja i/ili između prvog držača ćelije i poklopca.

20

[0020] U jednoj izvedbi, veličina izbočenja baterijskih ćelija unutar prvog rashladnog kanala i/ili do drugog rashladnog kanala iznosi najmanje 0,5 % ukupne veličine baterijskih ćelija.

[0021] U jednoj izvedbi, baterijski modul sadrži treći držač ćelije smješten između prvog držača ćelije i drugog držača ćelije.

25

[0022] U jednoj izvedbi, baterijske ćelije su orijentirane u mnoštvo redova i stupaca. U jednoj poželjnoj izvedbi udaljenost između baterijskih ćelija u jednom redu i/ili udaljenost između redova je uglavnom konstantna, dok u drugoj izvedbi, udaljenost između baterijskih ćelija u jednom redu i/ili udaljenost između redova je promjenjiva. U jednoj izvedbi udaljenost između baterijskih ćelija u najmanje jednom redu se povećava ili smanjuje u uzdužnom smjeru.

30

[0023] U jednoj izvedbi, najmanje jedan od držača ćelija sadrži sloj položen na vrh ili dno najmanje jednog od držača ćelija. Poželjno, dodatni sloj je skrućena tekućina za brtvljenje.

35

[0024] U jednoj izvedbi, baterijski modul sadrži stabilizirajući element smješten unutar najmanje jednog od prolaznih provrta. Poželjno, debljina stabilizirajućeg elementa je manja od debljine držača ćelija, a stabilizirajući element je integralni dio držača ćelije.

[0025] Prema daljnjem aspektu ovog izuma, ovdje je predviđen postupak za hlađenje baterijskog modula upotrebom rashladne tekućine, baterijski modul obuhvaća mnoštvo baterijskih ćelija smještenih unutar kućišta, baterijske ćelije imaju prvi kraj i drugi kraj, te postupak obuhvaća korake izvedene sljedećim redoslijedom: vođenje rashladne tekućine preko prvog kraja i/ili drugog kraja baterijskih ćelija, i vođenje rashladne tekućine preko srednjeg dijela baterijskih ćelija.

[0026] U jednoj izvedbi, postupak se izvodi pomoću baterijskog modula opisanog u bilo kojoj od gore opisanih izvedbi.

45

[0027] U jednoj izvedbi, postupak koristi dielektričnu rashladnu tekućinu.

### **Kratak opis crteža**

50

[0028] Izum će se bolje razumjeti pomoću opisa izvedbi danih samo kao primjer i prikazanih slika, na kojima:

Slika 1 prikazuje djelomični prikaz u perspektivi baterijskog modula prema određenim izvedbama ovog izuma;

Slika 2 prikazuje rastavljeni prikaz baterijskog modula, prema određenim izvedbama izuma;

55 Slika 3 prikazuje perspektivni prikaz kutije za baterije, prema određenim izvedbama izuma;

Slika 4 prikazuje perspektivni presjek kutije za bateriju, prema određenim izvedbama izuma;

Slike 5a do 5d prikazuju presjek baterijskog modula uspoređujući konstrukcijske nosače, prema određenim izvedbama izuma;

Slika 6 prikazuje poprečni presjek baterijskog modula, prema nekim izvedbama izuma;

60 Slike 7a i 7b prikazuju poprečni presjek baterijskog modula u tlocrtu, prema određenim izvedbama izuma;

Slike 8a i 8b prikazuju djelomični pogled na poprečni presjek baterijskog modula, prema određenim izvedbama izuma;

Slika 9 prikazuje poprečni presjek baterijskog modula koji pokazuje smjerove rashladne tekućine unutar i izvan baterijskog modula, prema određenim izvedbama izuma;

Slike 10a do 10c prikazuju pogled u presjeku baterijskog modula koji pokazuje različite varijacije položaja i broja držača ćelija baterijskog modula, prema određenim izvedbama izuma;

Slika 11 prikazuje djelomični pogled u perspektivi baterijskog modula koji obuhvaća premaz nanesen na držač ćelije, prema određenim izvedbama izuma;

Slika 12 prikazuje djelomični pogled baterijskog modula u poprečnom presjeku koji sadrži stabilizacijski element, prema određenim izvedbama izuma;

Slika 13 prikazuje djelomični pogled na poprečni presjek baterijskog modula koji sadrži izbočine za vođenje, prema određenim izvedbama izuma.

### **Detaljan opis mogućih izvedbi izuma**

[0029] Slika 1 prikazuje baterijski modul 100 prema jednoj izvedbi predmetnog izuma. Mnoštvo baterijskih ćelija 102 je smješteno unutar kućišta modula 101. U jednoj izvedbi kućište 101 ima pravokutni oblik sličan kutiji koji ima sredstva za smještaj baterijskih ćelija 102 u uspravnom položaju kako je prikazano na slici 1. Slika 1 prikazuje djelomični pogled u perspektivi modula 100 bez poklopca i bez dvije bočne stijenke. Kućište 101 sadrži poklopac (nije prikazan), postolje 108, i stijenku kućišta 107 koja se uokolo proteže u obodnom smjeru. Stijenka 107 je oslonjena na postolje 108, i zatvorena je s gornje strane s poklopcem. Stijenka 107 se može pričvrstiti na postolje 108 i poklopac putem bilo kojeg prikladnog sredstva za spajanje ili pričvršćivanje. Na primjer, povezivanje se može obaviti laserskim ili ultrazvučnim zavarivanjem ili lijepljenjem. Mogu se koristiti bilo koja prikladna sredstva za povezivanje jer to nije bitno svojstvo izuma. U nekim izvedbama, stijenka 107 i postolje 108 i/ili poklopac mogu biti izvedeni kao cjelovita konstrukcija.

[0030] Poželjno, baterijske ćelije 102 su postavljene u jednolikom smjeru unutar kućišta modula 101. Baterijske ćelije mogu biti poželjno orijentirane u redove i stupce kao što je prikazano na slici 1, ali mogu imati i druge konfiguracije postavljanja. Baterijske ćelije 102 imaju prvi kraj 803 i drugi kraj 804, i svaka baterijska ćelija 102 ima pozitivni priključak 801 i negativni priključak 805 kako je prikazano na slici 8a.

[0031] Slika 1 prikazuje prvi držač ćelije 109 i drugi držač 110. Držači ćelija drže baterijske ćelije 102 uglavnom na nepropusno zabrtvljen način. U jednoj poželjnoj izvedbi, držači ćelija 109, 110 su krute ploče uglavnom konstantne debljine. U jednoj izvedbi držači ćelija 109, 110 su plosnati, dok u drugoj izvedbi oni mogu imati konveksni oblik gledajući s unutarnje strane modula. Konveksni oblik može biti koristan tijekom postupka hlađenja.

[0032] Tijekom rada baterijskog modula 100, baterijske ćelije 102 stvaraju toplinu. Baterijski modul 100 je prilagođen za upotrebu s rashladnom tekućinom. Kako je prikazano na slici 1, baterijski modul 100 sadrži ulaz 103 fluidno spojen s kućištem 101 za dovođenje rashladne tekućine u kućište, te sadrži izlaz 104 fluidno spojen s kućištem 101 za odvođenje rashladne tekućine izvan kućišta. Kako je prikazano na slici 1, ulaz 103 i izlaz 104 mogu imati cilindrični poprečni presjek, ali mogući su i drugi oblici jer ovaj oblik nije bitno obilježje izuma. Pored toga, ulaz 103 i/ili izlaz 104 mogu izvirivati izvan kućišta (muški priključci) ili mogu biti unutar (ženski priključci). Također, položaji ulaza 103 i izlaza 104 nisu fiksirani na određenom položaju na kućištu 101. Na primjer, oni mogu biti na vrhu, na dnu ili na bočnoj stijenci kućišta 101. U jednoj izvedbi, baterijski modul 100 može imati višestruke ulaze 103 i/ili izlaze 104.

[0033] Baterijski modul 100 može sadržavati visokonaponski (VN) priključak 106 i niskonaponski (NN) priključak 105 za spajanje baterijskog modula 100 na vanjske električne spojeve. U poželjnoj izvedbi postoje dva VN priključka 106 i jedan NN priključak 105. Pored toga, položaji VN i NN priključaka nisu fiksirani na kućištu 101, i oni mogu biti, na primjer, na vrhu, dnu ili na bočnoj stijenci kućišta 101. NN priključak 105 je neobavezni dio baterijskog modula 100 i nije bitan za izum.

[0034] Slika 2 prikazuje razloženi pogled na izvedbu baterijskog modula 100. Baterijski modul 100 sadrži prvi držač ćelije 109 i drugi držač ćelije 110 za držanje baterijskih ćelija 102. Svaki držač ćelije smješten je unutar kućišta 101. Prvi držač ćelije 109 i drugi držač ćelije 110 su međusobno razmaknuti. U jednoj poželjnoj izvedbi, držači ćelija 109, 110 su razmaknuti u smjeru gravitacije kako je prikazano na slici 2. Svaki držač ćelije 109, 110 je povezan na kućište 101. Mnoštvo baterijskih ćelija 102 je postavljeno da se drži s oba, držačem ćelije 109 i držačem ćelije 110. U drugoj poželjnoj izvedbi držači ćelija 109, 110 su uglavnom paralelni. Držači ćelija mogu obuhvaćati mnoštvo prolaznih otvora 207 koji su prilagođeni za prihvaćanje baterijskih ćelija 102. Prolazni otvori 207 mogu imati različite oblike kako bi odgovarali obliku baterija 102.

[0035] U jednoj poželjnoj izvedbi prikazanoj na slici 2, baterijski modul 100 sadrži kutiju za baterije 202 za držanje baterijskih ćelija 102. Kutija za baterije 202 sadrži dvije nasuprotne stijenke kutije za baterije 203, 204 međusobno spojene preko prvog držača ćelije 109 i drugog držača ćelije 110. U ovoj poželjnoj izvedbi, prvi držač ćelije 109 i drugi držač ćelije 110 su integralni dio kutije za baterije 202. Dok su bočne stijenke kutije za baterije 202 poželjno zatvorene, suprotne dvije strane kutije za baterije 202 mogu biti poželjno otvorene. U jednoj poželjnoj izvedbi, stijenka kućišta 107 obuhvaća

dvije bočne stijenke 205, 206 i dvije stijenke kutije za baterije 203, 204. U jednoj poželjnoj izvedbi, kutija za baterije 202 je čelijski strukturirana. Slika 3 detaljnije prikazuje kutiju za baterije 202 i bočne stijenke 205, 206. U jednoj poželjnoj izvedbi, oblik bočnih stijenki 205, 206 u osnovi prati oblik baterija 102. U jednoj izvedbi, oblik bočnih stijenki može pratiti oblik baterija uzduž cijele duljine od postolja 108 do poklopca 201.

5

[0036] U jednoj poželjnoj izvedbi prikazanoj na slici 2, električni VN priključak 106 i NN priključak 105 postavljeni su na poklopac 201 baterijskog modula 100. U drugoj poželjnoj izvedbi, ulaz 103 i izlaz 104 također su postavljeni na poklopac 201 baterijskog modula 100, i oni su u fluidnoj komunikaciji s prostorom za hlađenje unutar baterijskog modula 100. Prostor za hlađenje može se definirati kao prostor ograničen unutrašnjošću kućišta modula 101 ograničen stijenkom kućišta 107, postoljem 108 i poklopcem 201. U izvedbi koja sadrži kutiju za baterije 202, prostor za hlađenje može biti povezan s dvije bočne stijenke 205, 206 i dvije stijenke kutije za baterije 203, 204.

10

[0037] Baterijski modul 100 može također sadržavati sustav upravljanja baterijama (BMS) 112 koji je uronjen u rashladnu tekućinu tijekom rada hlađenja. Baterijski modul 100 sadrži međusobnu vezu 111 za električno spajanje najmanje jednog priključka baterijskih ćelija 102. Međusobna veza 111 izrađena je od nekoliko provodnih slojeva s integriranim džulovim osiguračima i osjetnicima. Pozitivni i negativni priključak svake baterijske ćelije 102 mogu se nalaziti na jednom kraju baterijske ćelije. U drugoj izvedbi, pozitivni i negativni priključak svake baterijske ćelije 102 mogu se nalaziti na suprotnim krajevima baterijske ćelije. Priključci mnoštva baterijskih ćelija mogu biti orijentirani prema postolju 108 ili mogu biti orijentirani prema poklopcu 201. Priključci baterijske ćelije mogu biti povezani, na primjer mogu biti zavareni na međusobnu vezu 111. U jednoj poželjnoj izvedbi, međusobna veza 111 je spojena na postolje 108. BMS 112 prikuplja podatke iz međusobne veze 111 i šalje ih preko NN priključka 105. U jednoj poželjnoj izvedbi, međusobna veza 111 je smještena između kutije za baterije 202 i postolja 108, dok je u drugoj izvedbi međusobna veza 111 smještena između kutije za baterije 202 i poklopca 201, i u još jednoj izvedbi, baterijski modul 100 može imati kombinaciju dvije međusobne veze 111 kako je gore opisano.

25

[0038] U jednoj izvedbi površine bočne stijenke 205 i bočne stijenke 206 slijede zamišljenu liniju pomicanja najbližih baterijskih ćelija 102 sastavljenih u kutiji za baterije 202. Povoljno, u ovom slučaju, nema vrtloga rashladne tekućine koji povećavaju otpor strujanja rashladne tekućine pri prolasku kroz baterijski modul.

30

[0039] Kako je prikazano na slici 2 i slici 3, držači ćelija 109, 110 imaju mnoštvo prolaznih otvora 207 za smještaj baterijskih ćelija 102. U poželjnoj izvedbi, prolazni otvori 207 su sukladno tome poravnati u okomitom smjeru, tako da ista baterijska ćelija 102 može biti smještena u oba držača ćelija. Veličine prolaznih otvora 207 su veće od poprečnog presjeka baterijskih ćelija 102. Poželjno, baterijske ćelije 102 mogu biti smještene u prolazne otvore 207 zabrtvljene na nepropustan način.

35

[0040] Baterijski modul 100 može imati mnoštvo nosača 401 konstrukcijske cjeline. Slika 4 prikazuje izvedbu pri čemu su nosači 401 dio kutije za baterije 400. Poželjno je da, nosači 401 konstrukcijske cjeline ne samo da poboljšavaju strukturnu krutost kutije za baterije 400 pružanjem spoja za prijenos sile između komponenata baterijskog modula 100, nego također

40

poboljšavaju strukturnu krutost cijelog baterijskog modula 100. Nosači 401 konstrukcijske cjeline mogu se rasporediti u različitim konfiguracijama unutar kutije za baterije 400. U jednoj poželjnoj izvedbi, oni su raspoređeni u paralelnim redovima kako je prikazano na slici 4, ali općenito, nosači 401 mogu biti raspoređeni na bilo kojem mjestu između pojedinih ćelija 102, i njihov broj može varirati.

45

[0041] Slike 5a-5d prikazuju poprečne presjeka baterijskog modula 100 koji sadrži različite izvedbe koje uključuju nosače 401. Glavna svrha nosača 401 je pružanje strukturne potpore baterijskom modulu 100 na nekoliko različitih načina:

- a) spajanje držača ćelija 109, 110 s postoljem 108 i poklopcem 201 kako je prikazano na slici 5c;
- b) međusobno spajanje držača ćelija 109 i 110 kako je prikazano na slici 5d;
- c) kombinacija a) i b) kako je prikazano na slici 5a (nosači poravnati) i 5b (nosači nisu poravnati).

50

[0042] U jednoj izvedbi, pojedinačni nosači 401 mogu biti izrađeni od dva ili više spojenih pojedinačnih dijelova. Pored toga, nosači 401 mogu biti sastavni dijelovi držača ćelija 109, 110 i/ili kutije za baterije 202.

55

[0043] U jednoj izvedbi, krajevi nosača 401 konstrukcijske cjeline mogu viriti iz prvog držača ćelije 109 prema poklopcu 201 i mogu biti laserski zavareni na poklopac 201. U još jednoj izvedbi, nosači 401 konstrukcijske cjeline mogu viriti iz drugog držača ćelije 110 prema postolju 108 i oni se mogu laserski zavari na postolje 108. Na taj su način, prvi držač ćelije 109 i drugi držač ćelije 110 povezani na način prenošenja sile sprečavajući zapaljenje baterijskog modula 100.

60

[0044] Prolazni otvori 207 i baterijske ćelije 102 mogu se po mogućnosti rasporediti u redove i stupce. U jednoj izvedbi, red prolaznih otvora 207 ili na prvom držaču ćelije 109 ili drugom držaču ćelije 110 mogu se definirati kao niz provrta paralelnih s duljom stranom kutije za baterije 202 i stupac prolaznih otvora 207 ili na prvom držaču ćelije 109 ili na drugom držaču ćelije 110 kao niz provrta okomitih na dulju stranu kutije za baterije 202 kako je prikazano na slici 3.

[0045] U jednoj izvedbi udaljenost između baterijskih ćelija 102 u jednom redu i/ili udaljenost između redova je uglavnom konstantna kako je prikazano na slici 6. U drugoj izvedbi, udaljenost između baterijskih ćelija 102 u jednom redu i/ili udaljenost između redova je promjenjiva. U jednoj poželjnoj izvedbi, udaljenost između baterijskih ćelija u najmanje jednom redu se povećava ili smanjuje u uzdužnom smjeru. Promjena udaljenosti između ćelija može utjecati na protok rashladne tekućine, i povoljno poboljšati hlađenje baterijskih ćelija 102. Slike 7a i 7b prikazuju dva primjera varijabilne raspodjele redova i stupaca baterijskih ćelija 102 unutar baterijskog modula 100.

[0046] Držači ćelija mogu također sadržavati veći broj izbočina za vođenje 1300 oko barem nekih prolaznih otvora 207 namijenjenih postavljanju baterijskih ćelija 102. Izbočine za vođenje prikazane su na slici 13. Izbočine za vođenje 1300 služe za kompenzaciju moguće nepreciznosti pozicioniranja robotskog stroja koji sastavlja veći broj baterijskih ćelija 102 u držače ćelija 109, 110. U jednoj poželjnoj izvedbi postoje tri izbočine za vođenje 1300 oko najmanje jednog od prolaznih otvora 207.

[0047] Povoljno je da se relativno mali broj dijelova može koristiti u konstrukciji prilično složene kutije za baterije 202. U jednoj poželjnoj izvedbi, kutija za baterije je integralno izrađena od jednog komada materijala. Poželjno, kutija za baterije 202 je proizvedena pomoću injekcijskog lijevanja ili 3D tiskanjem.

[0048] Slika 6 prikazuje pogled odozgo baterijskog modula 100 bez poklopca 201. Prikazuje ulaz 103, izlaz 104, NN i VN priključke 105, 106. Pored toga, slika 6 prikazuje mnoštvo baterijskih ćelija 102 smještenih u prolaznim otvorima 207 prvog držača ćelije 109 zajedno s nosačima 401. Konačno, slika 6 također prikazuje prolazne otvore za vođenje 601 smještene na suprotnoj strani držača ćelija 109 od ulaza 103 i izlaza 104. Proksimalna strana modula 100 može se definirati kao strana na kojoj se nalaze ulaz 103 i izlaz 104 za rashladnu tekućinu, dakle distalni dio modula je na suprotnoj strani baterijskog modula. U odnosu na sliku 6, proksimalna strana je s lijeve strane, a distalna strana s desne strane.

[0049] Slika 8a prikazuje pogled na poprečni presjek distalnog dijela baterijskog modula 100. Prikazane su tri identične baterijske ćelije 102 koje imaju prvi kraj 803 i drugi kraj 804, te svaka od baterijskih ćelija 102 ima pozitivni priključak 801 i negativni priključak 805. Oba priključka baterijskih ćelija su spojena na međusobnu vezu 111. Slika 8a prikazuje vezu između međusobne veze 111 i pozitivnog priključka 801 pomoću veze 802, dok veza negativnog priključka nije prikazana. Osnovna značajka izuma je da baterijske ćelije 102 strše kroz prvi držač ćelije 109 i/ili drugi držač ćelije 110 tj. baterijske ćelije strše kroz najmanje jedan od držača ćelija 109 i 110. Važni geometrijski dimenzijski parametri baterijskog modula 100 su označeni kako slijedi:

- d1- udaljenost između prvog držača ćelije 109 i prvog kraja 803 baterije, koja odgovara duljini izbočenja baterijske ćelije 102;
- d2- udaljenost između drugog držača ćelije 110 i drugog kraja 804 baterije, koja odgovara duljini izbočenja baterijske ćelije 102;
- d3- udaljenost između poklopca 201 i prvog kraja 803 baterijske ćelije 102
- d4- udaljenost između drugog držača ćelije 110 i međusobne veze ćelija 111;
- d5- udaljenost između postolja 108 i međusobne veze ćelija 111;
- d6- veličina baterijske ćelije 102.

[0050] Udaljenost između prvog držača ćelije i postolja, udaljenost između drugog držača ćelije i poklopca te udaljenost između držača ćelija, može utjecati na protok, brzinu strujanja i pritisak u baterijskom modulu. Smanjivanjem ili povećanjem tih udaljenosti mogu se poboljšati hlađenje i uravnoteženje temperature.

[0051] Sljedeći važan parametar je debljina držača ćelija. Ove debljine su po mogućnosti iste, ali mogu biti i različite, jer to nije bitna značajka. Debljina držača ćelija u nekim izvedbama možda neće biti jednolika duž uzdužnog ili poprečnog smjera. Udaljenosti d1 i d2 odgovaraju veličini izbočenja baterijske ćelije kroz držače ćelija i mogu biti jednake ili različite u određenim izvedbama.

[0052] Veličine izbočina mogu se razlikovati u odnosu na veličinu baterijske ćelije, te u jednoj izvedbi veličine d1 i d2 izbočenja baterijskih ćelija unutar prvog rashladnog kanala i drugog rashladnog kanala iznose najmanje 0,5 % ukupne veličine d6 baterijskih ćelija.

[0053] Slika 8b prikazuje izvedbu pri čemu baterijske ćelije 102 izlaze samo kroz drugi držač ćelija 110, tj. udaljenost d1 je u osnovi nula.

[0054] U jednoj izvedbi, kako je prikazano na slici 11, najmanje jedan od držača ćelija 109, 110 sadrži sloj 1101. U jednoj izvedbi sloj 1101 može se nanijeti na svoj vrh ili dno. Svrha sloja 1101 je poboljšanje za tekućinu nepropusne brtve između svake od baterijskih ćelija 102 i prolaznih otvora 207 na prvom držaču ćelije 109 i drugom držaču ćelije 110. U drugoj izvedbi, sloj 1101 može biti plastični lim ili sloj 1101 može biti integralni dio držača 109 ili 110. U jednoj poželjnoj izvedbi sloj 1101 može biti skrućena tekućina za brtvljenje ili sloj proizveden pomoću 2K višekomponentnog injekcijskog

prešanja. U drugoj izvedbi, sloj 1101 može biti ljepilo ili sličan materijal prilagođen poboljšanju brtvljenja. Bilo koja kombinacija ovih i drugih svojstava brtvljenja može se koristiti bez ograničavanja izuma.

[0055] Uvođenje sloja 1101 ima najmanje dvije važne prednosti:

- a) strukturno: konstrukcijski spaja ćeliju 102 za držače ćelija tj. drži ćeliju u svim smjerovima i rotiranju uz držač ćelije, i minimizira vibracije ćelije;
- b) hlađenje: onemogućava unakrsno strujanje, tj. sloj 1101 pomaže zabrtviti put strujanja tekućine za hlađenje i eliminirati curenje, kao što će biti dalje opisano u nastavku.

[0056] U jednoj poželjnoj izvedbi, za daljnje poboljšanje brtvljenja i pomoć u nanošenju sredstva za brtvljenje, predviđen je stabilizirajući element 1201 smješten unutar prolaznih otvora 207 kako je prikazano na slici 12. Stabilizirajući element 1201 može biti u obliku prstena ili usnice. U jednoj poželjnoj izvedbi, debljina stabilizirajućeg elementa 1201 je manja od debljine držača ćelija kako je prikazano na slici 12. U drugoj poželjnoj izvedbi, stabilizirajući element 1201 je integralni dio držača ćelija 109, 110. Na primjer, stabilizirajući element 1201 može se izraditi postupkom ubrizgavanja u kalupe. U svakom slučaju, stabilizirajući element mora biti prilagođen tako da prihvaća baterijske ćelije 102 s obzirom na oblik i veličinu poprečnog presjeka.

[0057] Slika 9 prikazuje poprečni presjek baterijskog modula 100 i shematski prikaz strujanja rashladne tekućine unutar baterijskog modula 100. Prostor za hlađenje unutar baterijskog modula držači ćelija 109 i 110 dijele na tri rashladna kanala. Prvi rashladni kanal 901 je najmanje djelomično omeđen s poklopcem 201 i prvim držačem ćelije 109. Drugi rashladni kanal 902 je barem djelomično omeđen s postoljem 108 i drugim držačem ćelije 110, a srednji rashladni kanal 903 je barem djelomično omeđen s prvim držačem ćelije 109 i drugim držačem ćelije 110. U jednoj izvedbi svi kanali su također omeđeni s bočnim stijenkama 205 i 206. Kako je prikazano na slici 9, u ovoj izvedbi baterijske ćelije 102 strše unutar prvog rashladnog kanala 901 i drugog rashladnog kanala 902, dok u drugim izvedbama baterijske ćelije mogu stršati u samo jedan kanal 901 ili 902.

[0058] U jednoj izvedbi prvi rashladni kanal 901 i drugi rashladni kanal 902 su oba fluidno povezani s ulazom 103 na proksimalnoj strani modula tj. desnoj strani na slici 9. Prvi rashladni kanal 901 i drugi rashladni kanal 902 su također oba fluidno povezani na srednji rashladni kanal 903 na distalnoj strani modula tj. lijevoj strani na slici 9. U jednoj izvedbi ova povezanost se postiže putem najmanje jednog prolaznog otvora za vođenje 601. U jednoj poželjnoj izvedbi, postoje četiri prolazna otvora 601 za vođenje. Srednji rashladni kanal 903 je fluidno povezan s izlazom 104. U drugoj izvedbi, ulaz i izlaz mogu biti smješteni u sredini baterijskog modula 100.

[0059] Tijekom postupka hlađenja, rashladna tekućina se može dovoditi do baterijskog modula 100 kroz ulaz 103, i dalje se dijeli na rashladne kanale 901 i 902. Prvi rashladni kanal 901 i drugi rashladni kanal 902 mogu biti fluidno povezani putem cijevi. Ulaz 103 je poželjno smješten na poklopcu 201, ali to nije bitno svojstvo izuma. U jednoj izvedbi postupak hlađenja obuhvaća korake izvedene sljedećim redoslijedom: vođenje rashladne tekućine preko prvih krajeva 803 i/ili drugih krajeva 804 baterijskih ćelija 102, tj. kroz kanale 901 i 902, i zatim vođenje rashladne tekućine preko srednjeg dijela baterijskih ćelija 102, tj. kroz srednji kanal 903. Nakon prolaska kroz srednji kanal 903, rashladna tekućina se vodi izvan modula kroz izlaz 104, koji može biti postavljen na poklopcu 201. Na izlazu 104 temperatura rashladne tekućine je viša nego na ulazu, jer se veći broj ćelija baterija 102 hladi rashladnom tekućinom. Poželjno je da je rashladna tekućina dielektrična tekućina.

[0060] Povoljno je što se rashladna tekućina vodi u petlji, čineći dva U-okreta koristeći nižu temperaturu dolazne rashladne tekućine pri ulasku u baterijski modul 100 za hlađenje najtoplijih područja baterijskih ćelija 102.

[0061] Iako neke od gore opisanih poželjnih izvedbi imaju prvi držač ćelije 109 i drugi držač ćelije 110 smještene uglavnom paralelno jedan s drugim, postoje i druge moguće konfiguracije u skladu s izumom. Konkretno, u nekim izvedbama udaljenost između prvog držača ćelije 109 i drugog držača ćelije 110 varira u uzdužnom smjeru. Slika 10a prikazuje baterijski modul 100 pri čemu se udaljenost između prvog držača ćelije 109 i drugog držača ćelije 110 smanjuje u uzdužnom smjeru. U drugoj izvedbi prikazanoj na slici 10b, udaljenost između držača ćelija je konstantna, ali su orijentirani pod određenim kutom prema poklopcu 210 i postolju 108. U drugoj izvedbi prikazanoj na slici 10c, postoji dodatni držač ćelije 1000 smješten između prvog držača ćelije 109 i drugog držača ćelije 110.

[0062] U jednoj poželjnoj izvedbi, baterijske ćelije 102 su litij-ionske ćelije. U jednoj izvedbi baterijski moduli 100 su kombinirani u baterijskom paketu. U drugoj poželjnoj izvedbi, baterijski modul 100 i postupak hlađenja koriste se u električnim vozilima kao što su hibridna električna vozila, priključna hibridna električna vozila i potpuno električna vozila.

[0063] U idealnom slučaju, baterijska ćelija 102 trebala bi biti u izotermnim uvjetima kako bi se osigurao maksimalan vijek trajanja. U stvarnosti to nije moguće zbog različitih toplinskih otpora, stoga se razlika u temperaturi pojavljuje između unutrašnjosti ćelije i površine ćelije. Razlika radijalne i aksijalne toplinske vodljivosti još više povećava ovu temperaturnu razliku. Razlika temperature tijekom vremena dovodi do degradacije, te je smanjenje temperaturne razlike

u svakoj ćeliji i između svih ćelija u modulu od vitalnog značaja za dugovječnost pakiranja. Izvedbe prema izumu povoljno smanjuju temperaturnu razliku između baterijskih ćelija u baterijskom modulu 100 tj. dolazi do značajnog poboljšanja ujednačenosti temperature pojedinih baterijskih ćelija i na različitim baterijskim ćelijama.

- 5 [0064] Popis dijelova:  
 100 baterijski modul  
 101 kućište modula  
 102 baterijska ćelija  
 103 ulaz  
 10 104 izlaz  
 105 niskonaponski (NN) priključak  
 106 visokonaponski (VN) priključak  
 107 stijenka kućišta  
 108 postolje  
 15 109 držač ćelije  
 110 držač ćelije  
 111 međusobne veze ćelija  
 112 sustav upravljanja baterijama (BMS)  
 201 poklopac  
 20 202 kutija za baterije  
 203 stijenka kutije za baterije  
 204 stijenka kutije za baterije  
 205 bočna stijenka  
 206 bočna stijenka  
 25 207 prolazni otvor  
 400 kutija za baterije  
 401 konstrukcijski nosač  
 601 kanal kroz provrte  
 801 priključak baterije  
 30 802 veza  
 803 prvi kraj  
 804 drugi kraj  
 805 priključak baterije  
 901 prvi rashladni kanal  
 35 902 drugi rashladni kanal  
 903 srednji rashladni kanal  
 1000 držač treće ćelije  
 1101 sloj  
 1201 stabilizirajući element  
 40 1300 izbočine za vođenje

## PATENTNI ZAHTJEVI

- 45 1. Baterijski modul (100) prilagođen za upotrebu s rashladnom tekućinom, te baterijski modul sadrži:  
 kućište (101) koje sadrži poklopac (201), postolje (108), i stijenku kućišta (107) koja se proteže u obodnom smjeru;  
 mnoštvo baterijskih ćelija (102) smještenih unutar kućišta (101), baterijske ćelije imaju prvi kraj (803) i drugi kraj  
 (804) i svaka baterijska ćelija ima pozitivni priključak (801) i negativni priključak (805);  
 međusobnu vezu ćelija (111) za električno spajanje najmanje jednog priključka baterijskih ćelija;  
 50 ulaz (103) fluidno spojen s kućištem (101) za dovodjenje rashladne tekućine u kućište (101);  
 izlaz (104) fluidno spojen s kućištem (101) za odvođenje rashladne tekućine izvan kućišta (101);  
 prvi držač ćelije (109) i drugi držač ćelije (110) za držanje baterijskih ćelija, svaki držač ćelija je smješten unutar  
 kućišta (101), prvi držač ćelije (109) i drugi držač ćelije (110) međusobno su razmaknuti i svaki držač ćelije (109,  
 110) spojen je na kućište (101);  
 55 prvi rashladni kanal (901) najmanje djelomično omeđen s poklopcem (201) i prvim držačem ćelije (109);  
 drugi rashladni kanal (902) najmanje djelomično omeđen s postoljem (108) i drugim držačem ćelije (110);  
 srednji rashladni kanal (903) najmanje djelomično omeđen s prvim držačem ćelije (109) i drugim držačem ćelije (110);  
**naznačen time**, što su prvi rashladni kanal (901) i drugi rashladni kanal (902) fluidno povezani na oba i na ulazni  
 (103) i na srednji rashladni kanal (903), i pri čemu je srednji rashladni kanal (903) fluidno povezan s izlazom (104),  
 60 te  
 pri čemu najmanje jedna od baterijskih ćelija (102) strši unutar prvog rashladnog kanala (901) i/ili drugog rashladnog  
 kanala (902).

2. Baterijski modul prema patentnom zahtjevu 1, **naznačen time**, što su držači ćelija (109, 110) krute ploče i/ili su držači ćelija (109, 110) uglavnom konstantne debljine.
3. Baterijski modul (100) prema bilo kojem od prethodnih zahtjeva, **naznačen time**, što držači ćelija (109, 110) sadrže mnoštvo prolaznih otvora (207) za pozicioniranje baterijskih ćelija (102).
- 5 4. Baterijski modul (100) prema zahtjevu 1, **naznačen time**, što su ulaz (103) i izlaz (104) smješteni na proksimalnoj strani baterijskog modula (100), i pri čemu su sredstva (601) za fluidno povezivanje prvog rashladnog kanala (901) i srednjeg rashladnog kanala (903) i drugog kanala za fluid (902) i srednjeg rashladnog kanala (903) smještena na distalnoj strani baterijskog modula (100).
5. Baterijski modul (100) prema zahtjevu 4, **naznačen time**, što je sredstvo (601) za fluidno povezivanje kanala (901, 902, 903) najmanje jedan prolazni otvor u prvom držaču ćelije (109) i/ili u drugom držaču ćelije (110).
- 10 6. Baterijski modul (100) prema bilo kojem od prethodnih zahtjeva, **naznačen time**, što najmanje jedan od držača ćelija (109, 110) sadrži izbočine za vođenje (1300) za olakšavanje pozicioniranja baterijskih ćelija (102) u držače ćelija (109, 110).
7. Baterijski modul (100) prema bilo kojem od prethodnih zahtjeva, **naznačen time**, što su prvi držač ćelije (109) i drugi držač ćelije (110) smješteni uglavnom paralelno jedan s drugim.
- 15 8. Baterijski modul (100) prema bilo kojem od zahtjeva 1 do 6, **naznačen time**, što udaljenost između prvog držača ćelije (109) i drugog držača ćelije (110) varira u uzdužnom smjeru.
9. Baterijski modul (100) prema zahtjevu 8, **naznačen time**, što se udaljenost između prvog držača ćelije (109) i drugog držača ćelije (110) smanjuje u uzdužnom smjeru.
- 20 10. Baterijski modul (100) prema bilo kojem od prethodnih zahtjeva, **naznačen time**, što poklopac (201) i/ili postolja (108) ima konveksan oblik.
11. Baterijski modul (100) prema bilo kojem od prethodnih zahtjeva, **naznačen time**, što nadalje sadrži kutiju za baterije (202) za držanje baterijske ćelije (102), pri čemu kutija za baterije (202) sadrži dvije nasuprotne stijenke kutije za baterije (203, 204) međusobno spojene preko prvog držača ćelije (109) i drugog držača ćelije (110), i pri čemu su prvi držač ćelije (109) i drugi držač ćelije (110) integralni dio kutije za baterije (202).
- 25 12. Baterijski modul (100) prema zahtjevu 11, **naznačen time**, što stijenka kućišta (107) obuhvaća dvije bočne stijenke (205, 206) i dvije stijenke kutije za baterije (203, 204).
13. Baterijski modul (100) prema bilo kojem od prethodnih zahtjeva, **naznačen time**, što baterijski modul nadalje sadrži mnoštvo konstrukcijskih nosača (401).
- 30 14. Baterijski modul (100) prema zahtjevu 13, **naznačen time**, što se konstrukcijski nosači (401) protežu od prvog držača ćelije (109) do drugog držača ćelije (110) i/ili od prvog držača ćelije do poklopcu (201) i/ili od drugog držača ćelije (110) do postolja (108).
15. Baterijski modul (100) prema bilo kojem od zahtjeva 11 do 14, **naznačen time**, što je kutija za baterije (202, 400) integralno izrađena od jednog komada materijala, i/ili pri čemu je kutija za baterije (202, 400) proizvedena pomoću injekcijskog lijevanja ili 3D tiskanjem.
- 35 16. Baterijski modul (100) prema bilo kojem od prethodnih zahtjeva, **naznačen time**, što je međusobna veza (111) smještena između drugog držača ćelije (110) i postolja (108) ili između prvog držača ćelije (109) i poklopcu (201).
17. Baterijski modul (100) prema bilo kojem od prethodnih zahtjeva, **naznačen time**, što veličina izbočenja baterijskih ćelija unutar prvog rashladnog kanala (901) i/ili unutar drugog rashladnog kanala (902) iznosi najmanje 0,5 % ukupne veličine baterijskih ćelija (102).
- 40 18. Baterijski modul (100) prema bilo kojem od prethodnih zahtjeva, **naznačen time**, što nadalje sadrži treći držač ćelije smješten između prvog držača ćelije (109) i drugog držača ćelije (110).
19. Baterijski modul (100) prema bilo kojem od prethodnih zahtjeva, **naznačen time**, što su baterijske ćelije (102) orijentirane u mnoštvo redova i stupaca.
- 45 20. Baterijski modul (100) prema zahtjevu 19, **naznačen time**, što udaljenost između baterijskih ćelija u jednom redu i/ili udaljenost između redova je uglavnom konstantna.
21. Baterijski modul (100) prema zahtjevu 19, **naznačen time**, što je udaljenost između baterijskih ćelija u najmanje jednom redu i/ili udaljenost između najmanje dva reda promjenjiva.
22. Baterijski modul (100) prema zahtjevu 19, **naznačen time**, što se udaljenost između baterijskih ćelija u najmanje jednom redu povećava u uzdužnom smjeru.
- 50 23. Baterijski modul (100) prema bilo kojem od prethodnih zahtjeva, **naznačen time**, što najmanje jedan od držača ćelija (109, 110) sadrži sloj (1101) na vrhu i/ili dnu držača ćelija (109, 110).
24. Baterijski modul (100) prema zahtjevu 23, **naznačen time**, što je sloj (1101) skrućena tekućina za brtvljenje.
25. Baterijski modul (100) prema bilo kojem od zahtjeva 3 do 24, **naznačen time**, što nadalje sadrži stabilizirajući element (1201) smješten unutar najmanje jednog od prolaznih otvora (207).
- 55 26. Baterijski modul (100) prema patentnom zahtjevu 25, **naznačen time**, što je debljina stabilizirajućeg elementa manja od debljine držača ćelija (109, 110).
27. Baterijski modul (100) prema zahtjevu 25 ili 26, **naznačen time**, što je stabilizirajući element (1201) integralni dio držača ćelija (109, 110).
- 60 28. Postupak za hlađenje baterijskog modula (100) upotrebom rashladne tekućine, te baterijski modul obuhvaća mnoštvo baterijskih ćelija (102) smještenih unutar kućišta (101), baterijske ćelije imaju prvi kraj (803) i drugi kraj (804), **naznačen time**, što postupak sadrži korake koji se izvode sljedećim redoslijedom:



- vođenje rashladne tekućine preko prvog kraja (803) i/ili drugog kraja (804) baterijskih ćelija (102);
  - vođenje rashladne tekućine preko srednjeg dijela baterijskih ćelija (102).
29. Postupak za hlađenje baterijskog modula (100) prema zahtjevu 28, **naznačen time**, što je baterijski modul, modul prema bilo kojem od zahtjeva 1 do 27.
- 5 30. Postupak za hlađenje baterijskog modula (100) prema zahtjevu 28 ili 29, **naznačen time**, što je rashladna tekućina dielektrična tekućina.
31. Baterijsko pakiranje, **naznačeno time**, što sadrži baterijski modul (100) prema bilo kojem od zahtjeva 1 do 27.
32. Motorno vozilo, **naznačeno time**, što sadrži baterijski modul (100) prema bilo kojem od zahtjeva 1 do 27.

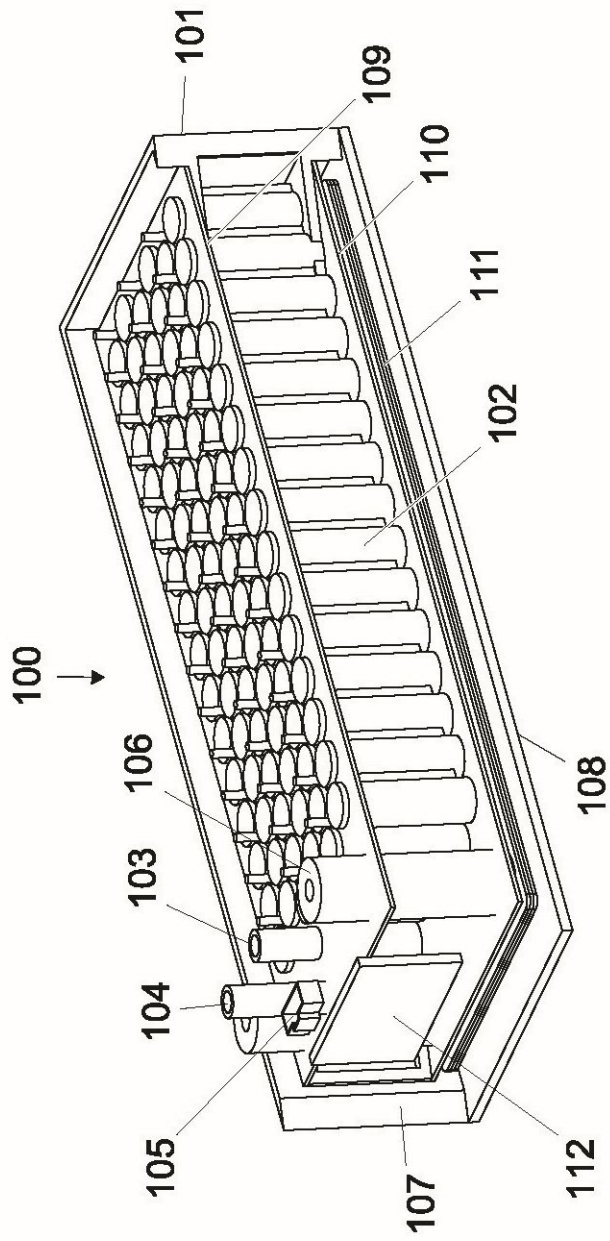


Fig. 1

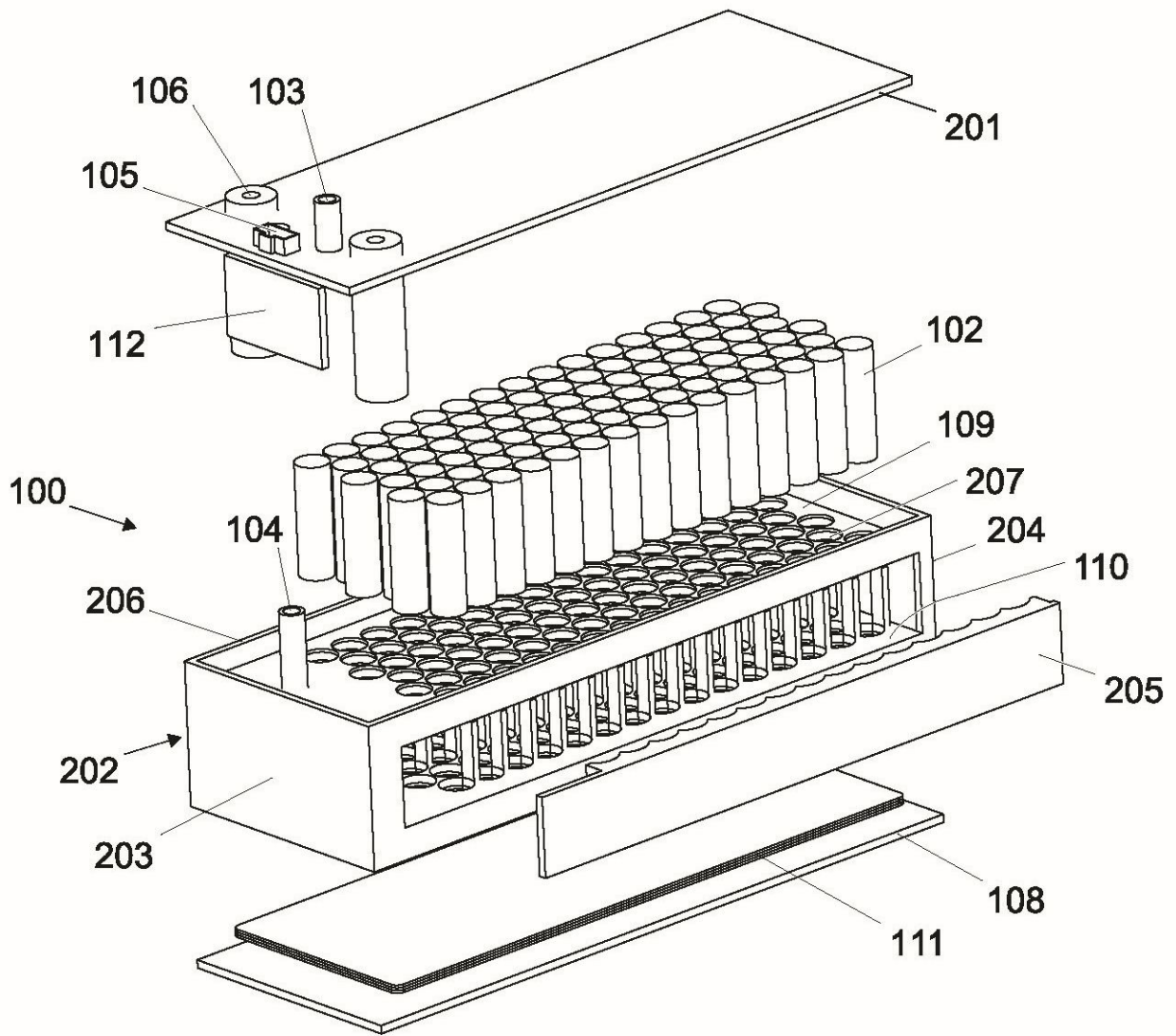


Fig. 2

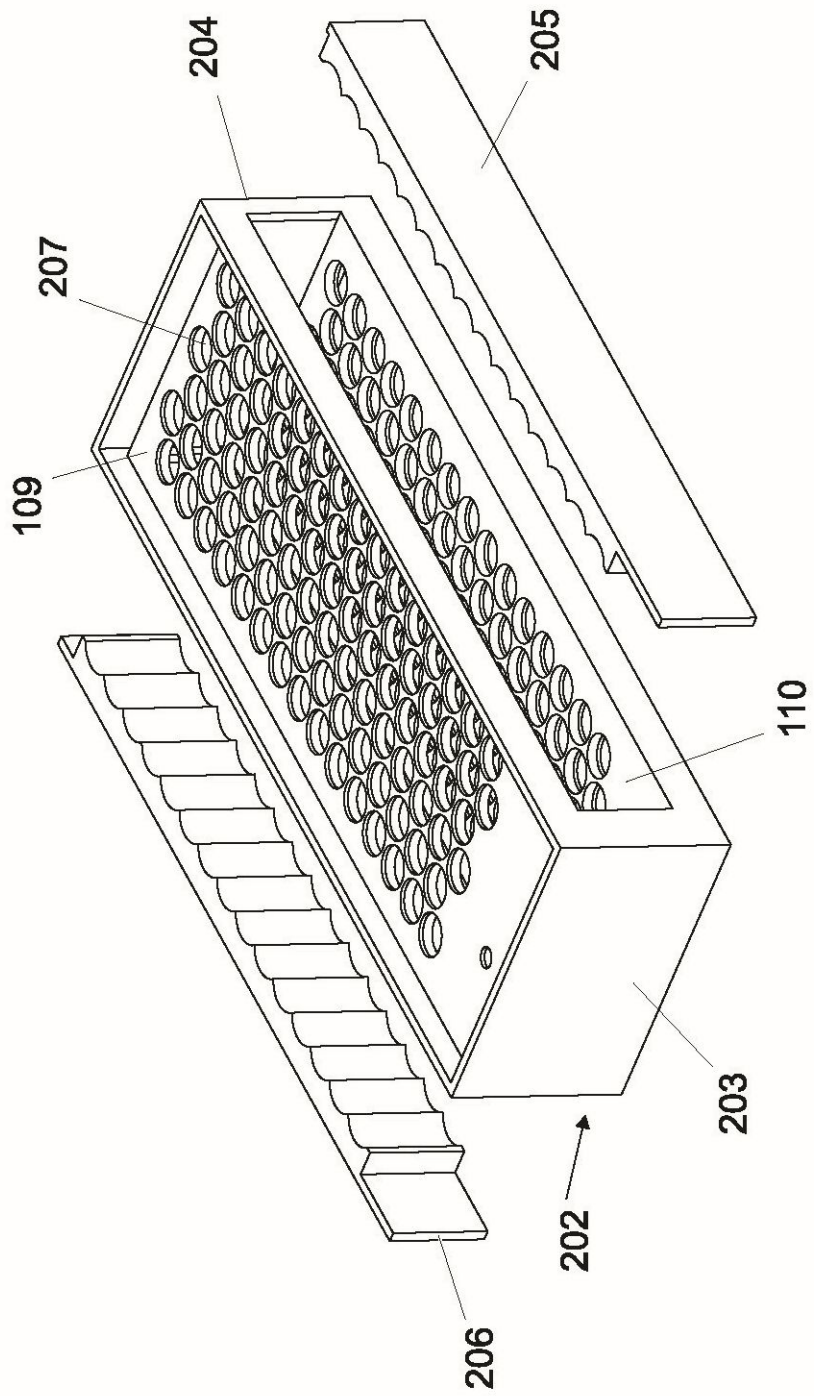


Fig. 3

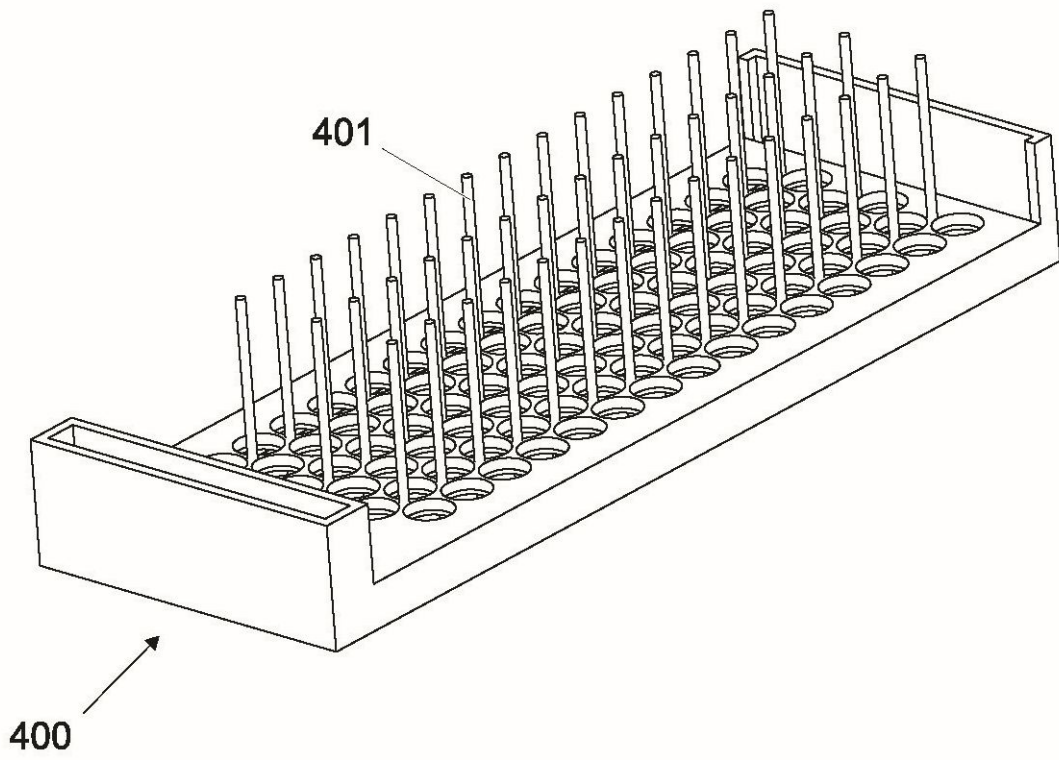


Fig. 4

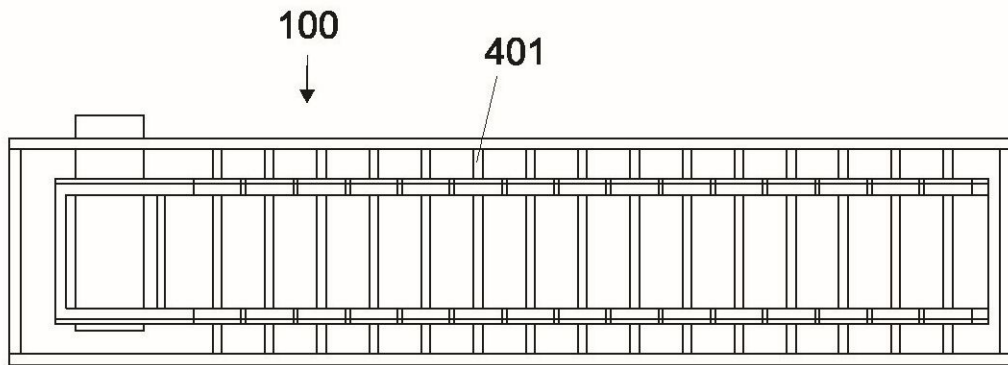


Fig. 5a

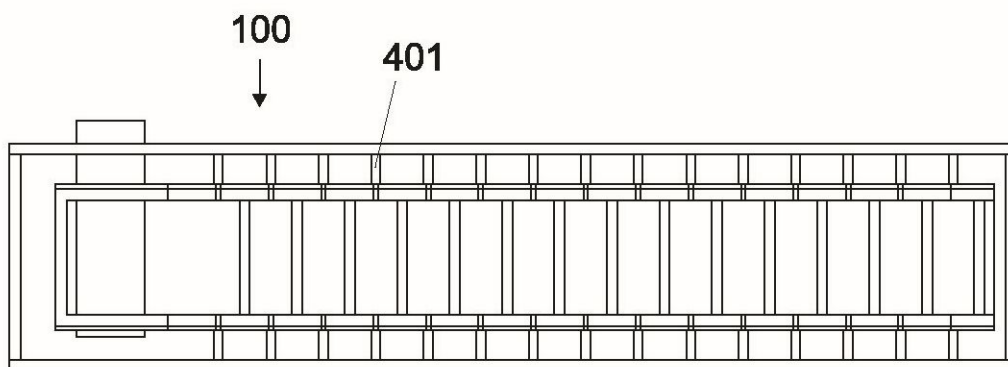


Fig. 5b

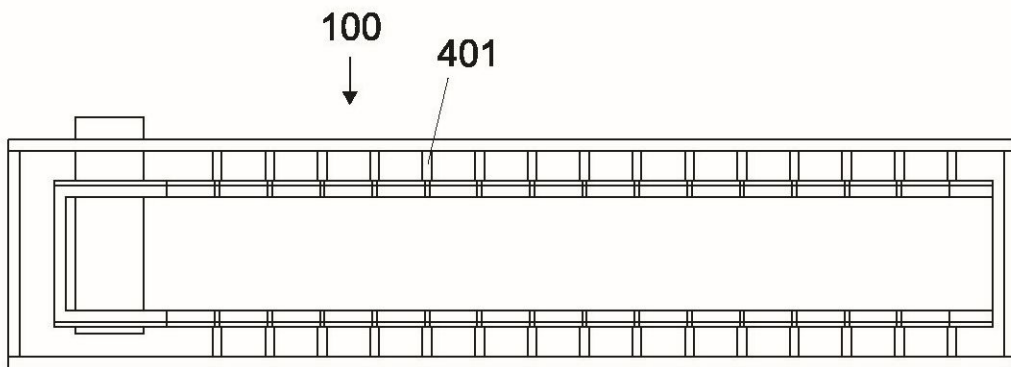


Fig. 5c

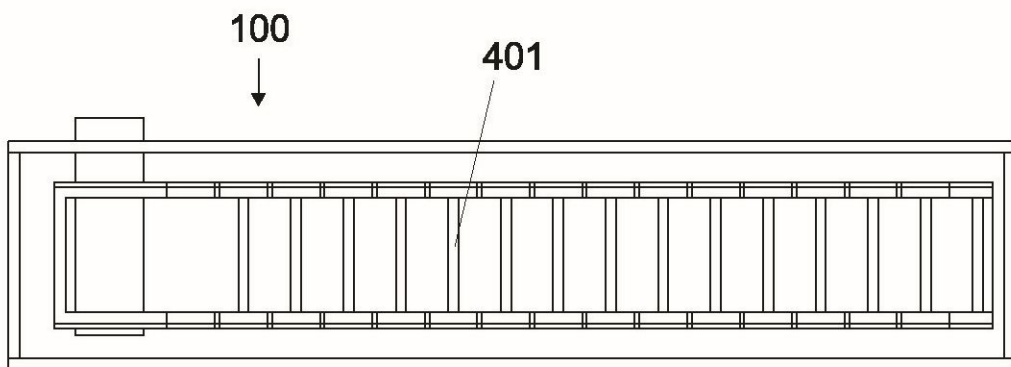


Fig. 5d

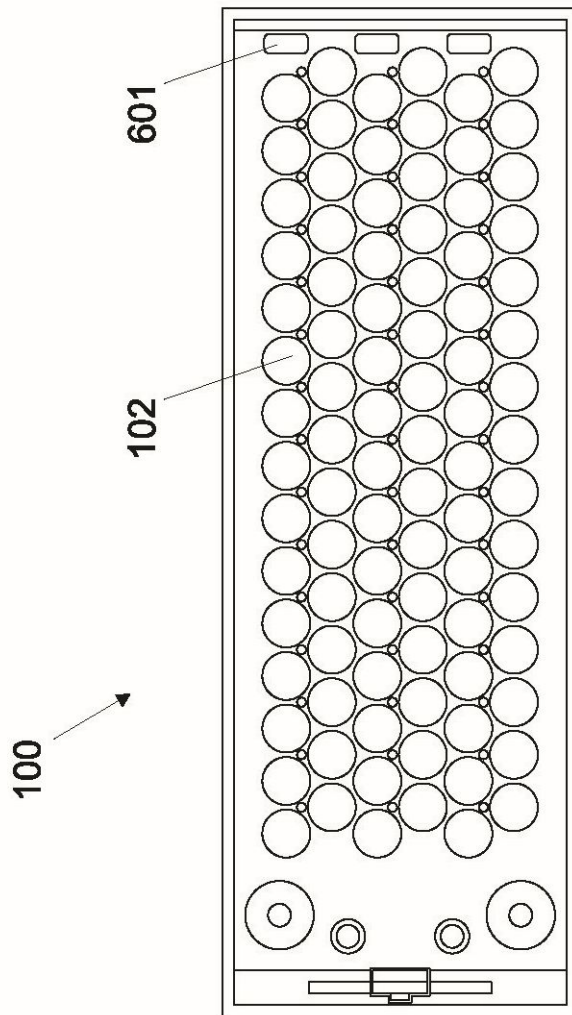


Fig. 6



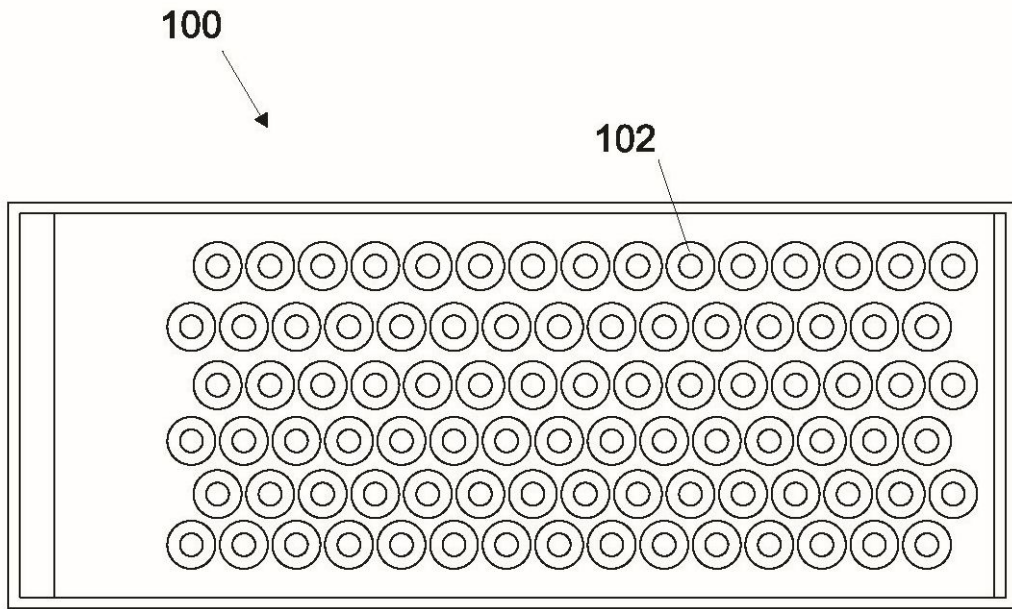


Fig. 7a

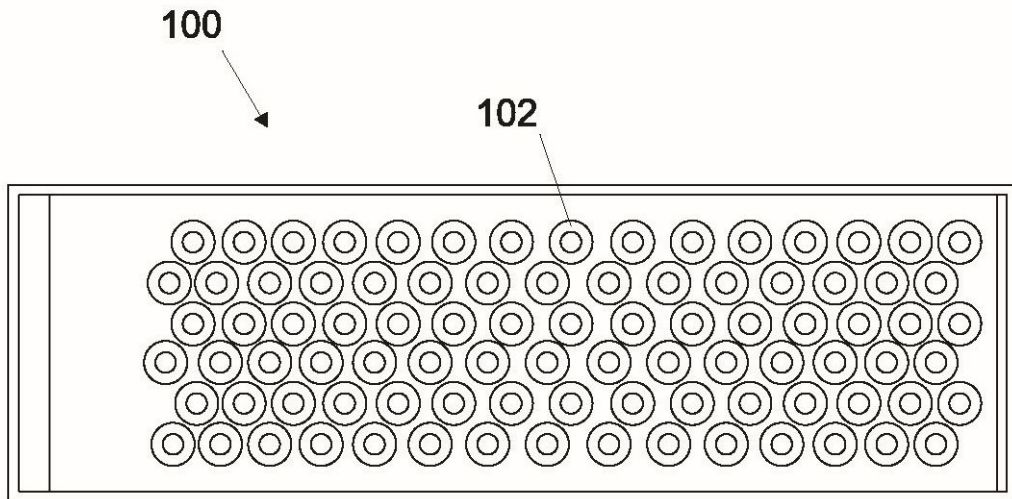


Fig. 7b

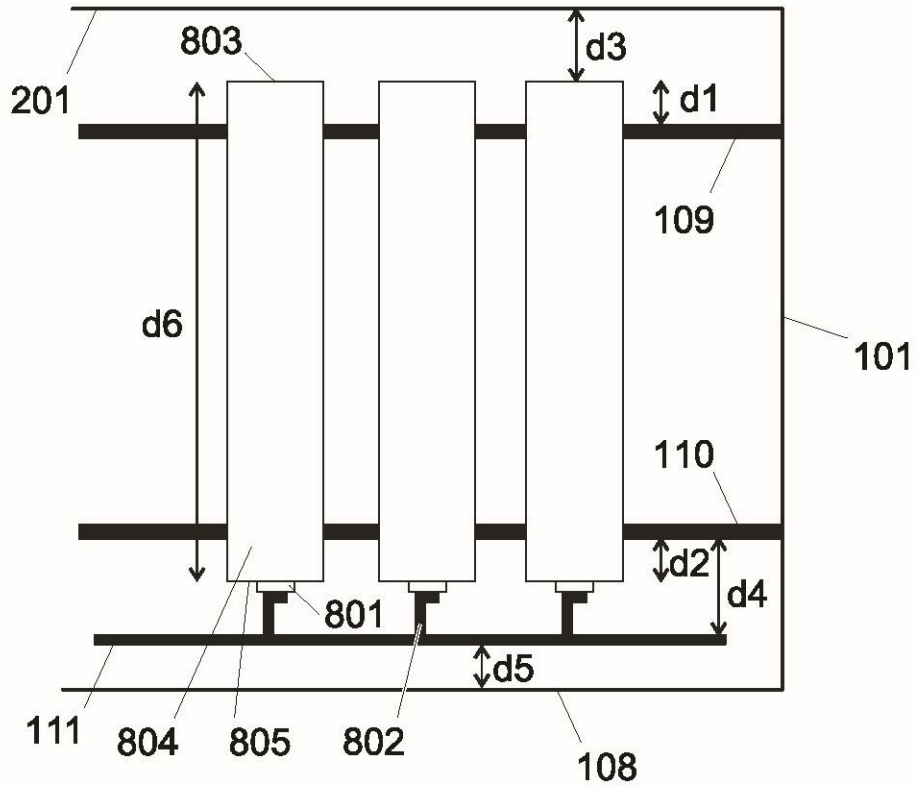


Fig. 8a

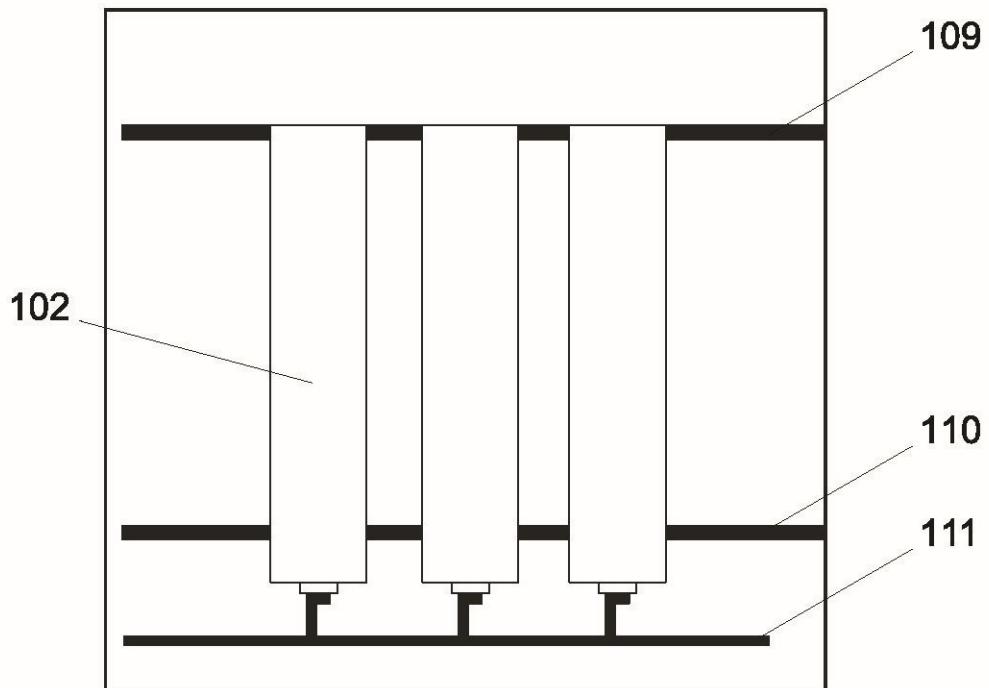


Fig. 8b

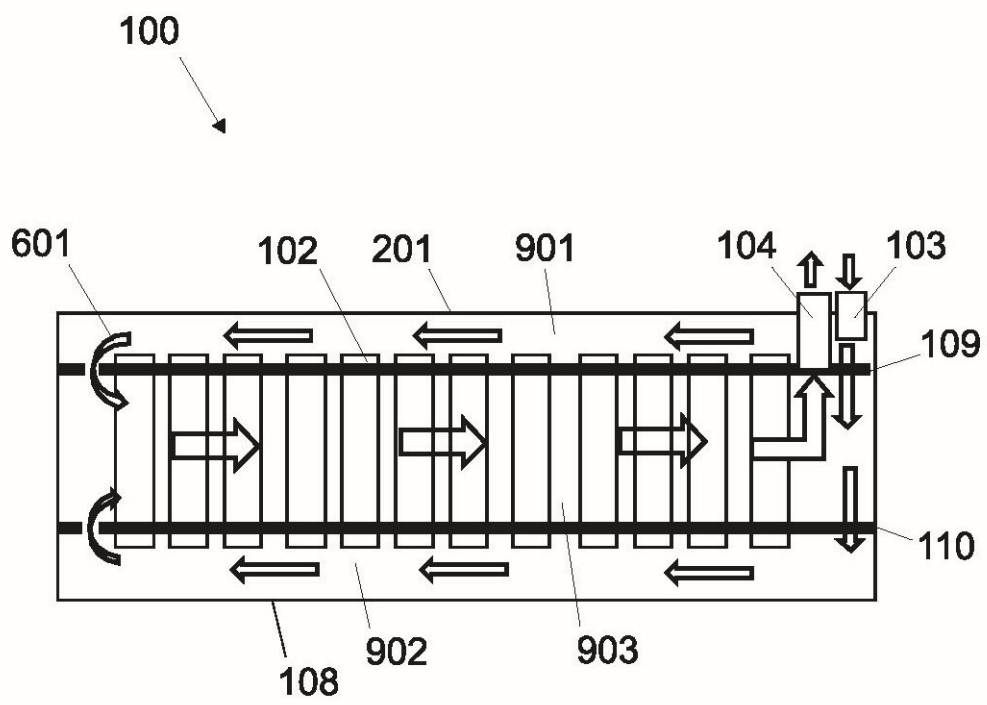


Fig. 9

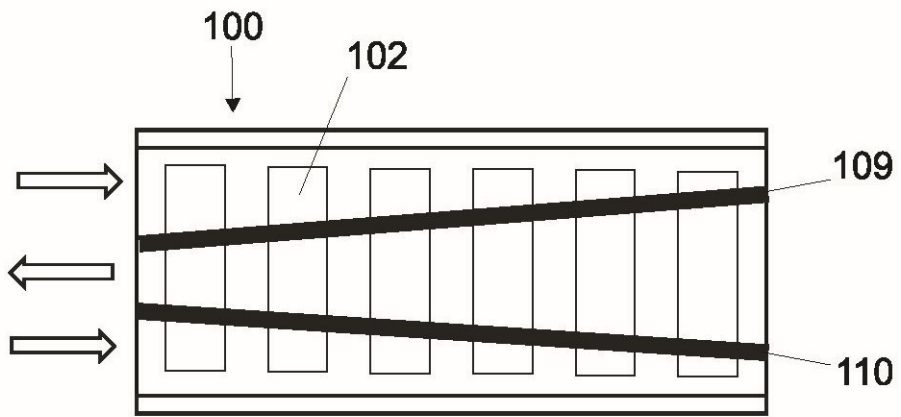


Fig. 10a

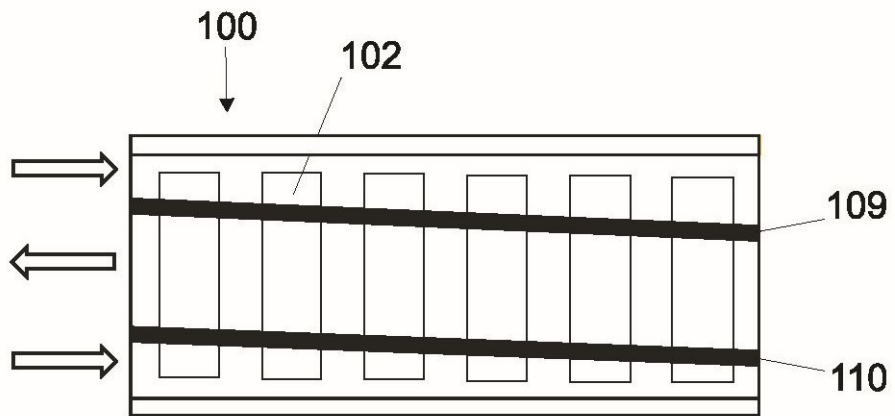


Fig. 10b

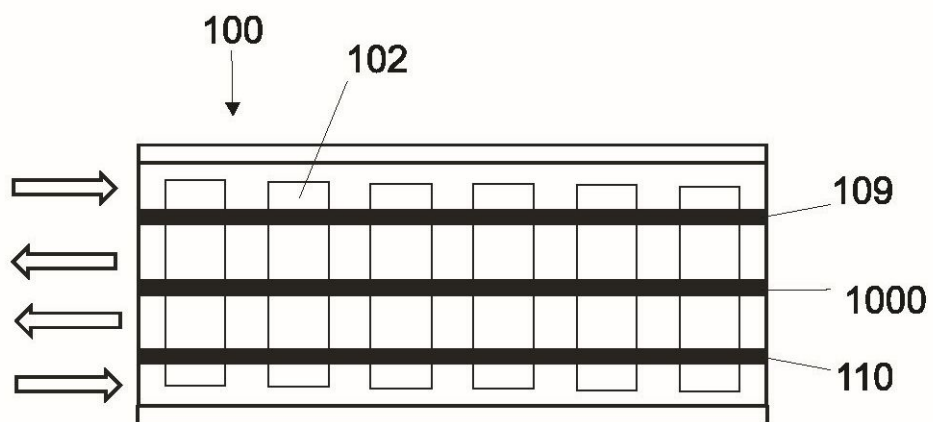


Fig. 10c

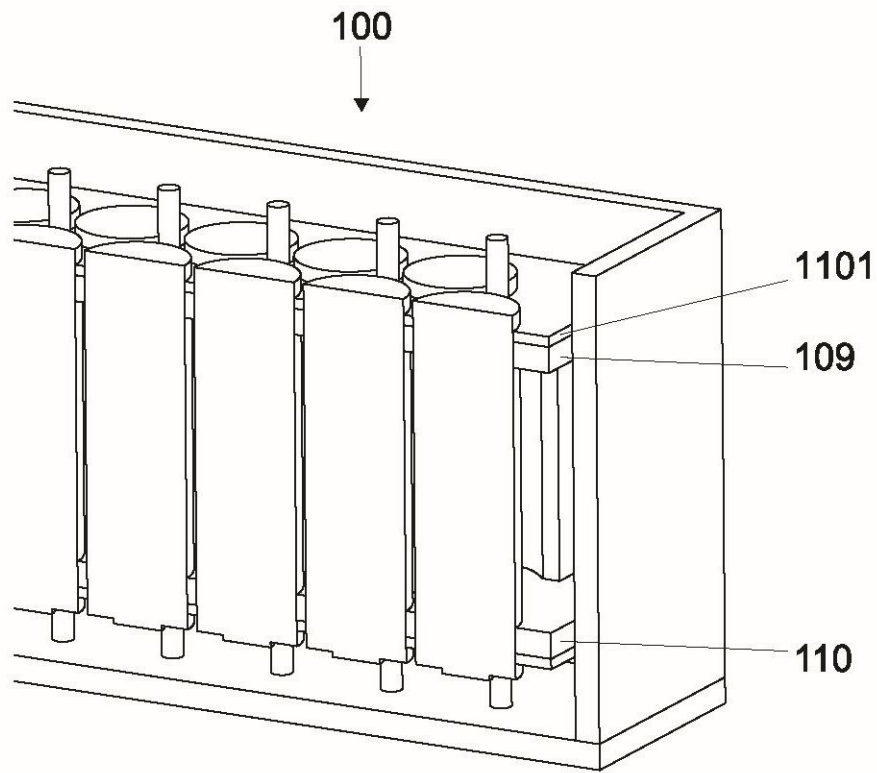


Fig. 11

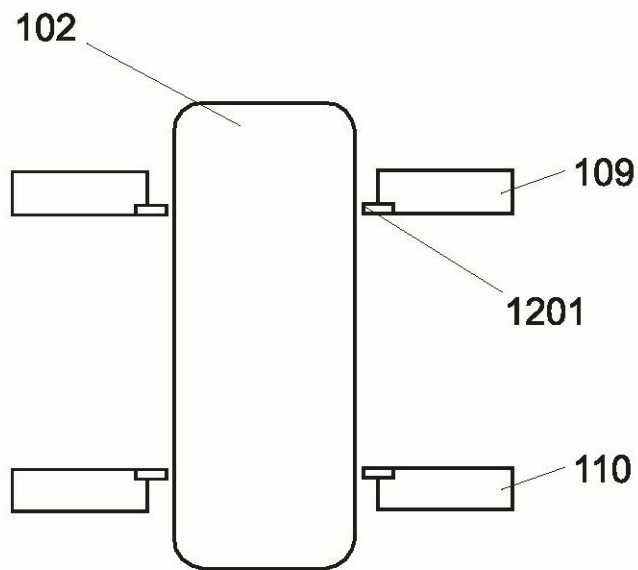


Fig. 12

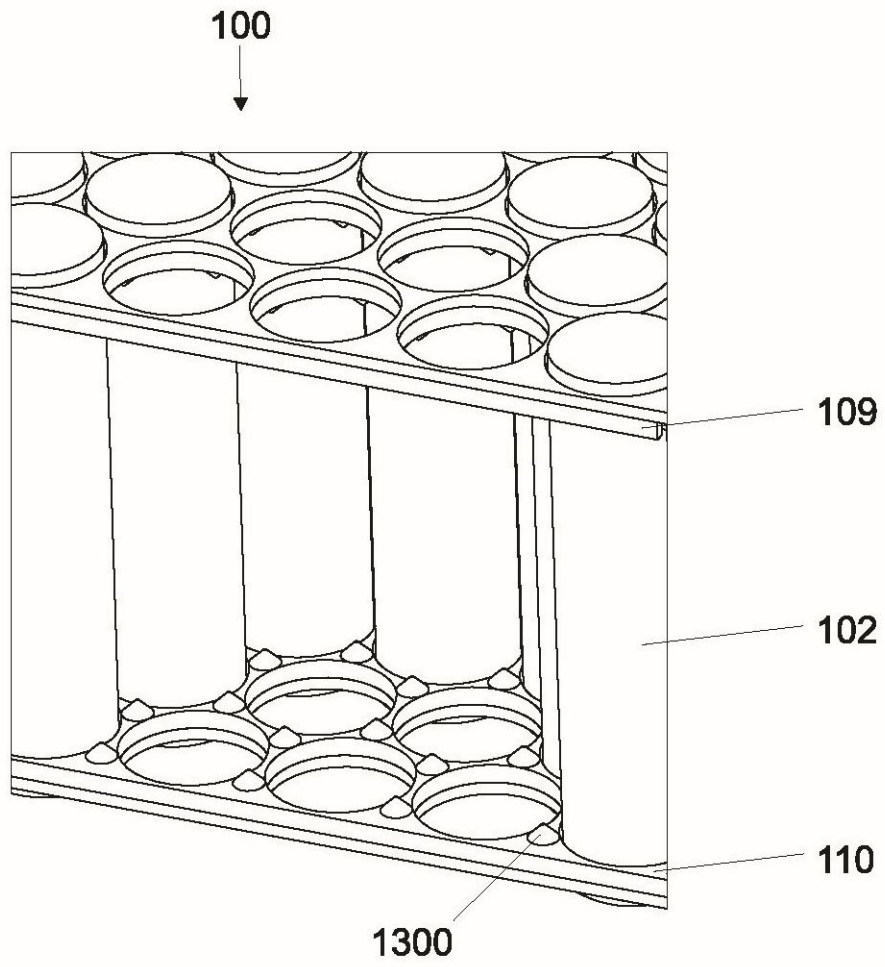


Fig. 13