



(19) REPUBLIKA HRVATSKA
DRŽAVNI ZAVOD ZA
INTELEKTUALNO VLASNIŠTVO

(21)



HR P970012A A2

HR P970012A A2

(12) PRIJAVA PATENTA

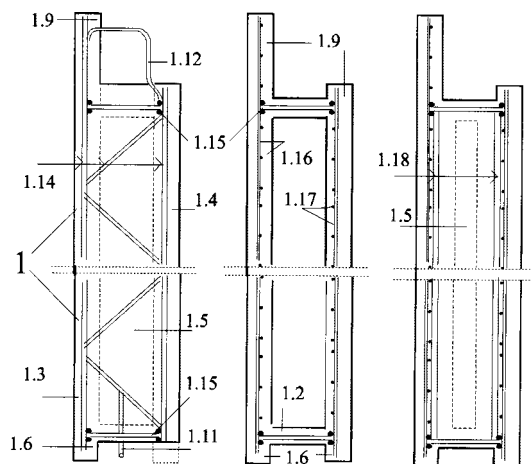
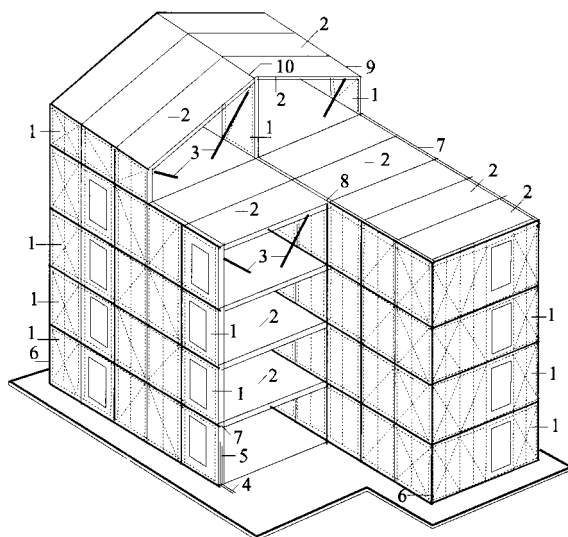
(51) Int. Cl.⁶: **E 04 B 1/19**
E 04 B 1/20
E 04 B 2/28, E 04 B 1/35
E 04 B 2/66

(22) Datum podnošenja prijave patenta: 07.01.1997.
(41)(43) Datum objave prijave patenta: 30.04.1999.

(71)(72) Podnositelj prijave i izumitelj: Ante Mihanović, Papandopulova 29, 21000 Split, HR

(54) Naziv izuma: MJEŠOVITI LAKOBETONSKI PANELNI SUSTAV ZGRADA

(57) Sažetak: Mješoviti lakobetonški paneli sustav gradnje zgrada, kuća i hala, zasnovan je na načelima brze gradnje iz zidnih i stropnih panela načinjenih od mješovitih lakih betona, po principima brze montaže ili brze gradnje na licu mjesta uz visok stupanj završenosti fasada i stropova. Sustav predgotovljene lakobetonške panelne gradnje zgrada, kuća i hala, sastoji se od zidnog panela (1), pločastog panela (2), potpornja (3), temeljnog serklaža (4), srednjeg stupa (5), ugaonog stupa (6), vanjskog vijenca (7), unutrašnjeg vijenca (8), krovnog vijenca (9) i sljemenog vijenca (10), gdje svi pobrojani elementi svojim oblicima i dimenzijama čine kompatibilnu cjelinu. Zbog svoje male težine, kvalitetnih spojeva među panelima te velike varijabilnosti u izboru dijagonalne armature u zidnim panelima, sustav omogućuje građenje zgrada velikih visina i tlocrtnih gabarita. Svojom oblikom i kompozicijom glavni dijelovi sustava, paneli, mogu se rabiti i odvojeno od sustava, a mogu se kombinirati i s drugim montažnim ili čak monolitnim sustavima. Zbog njihovih pravilnih oblika, moguće je mnogo načina izvođenja i slaganja konačnog izgleda i oblika zgrada kuća i hala, što graditeljima ostavlja velik prostor za kreaciju.



HR P970012A A2