



(19) REPUBLIKA HRVATSKA  
DRŽAVNI ZAVOD ZA  
INTELEKTUALNO VLASNIŠTVO

(21)



HR P970106A A2

HR P970106A A2

## (12) PRIJAVA PATENTA

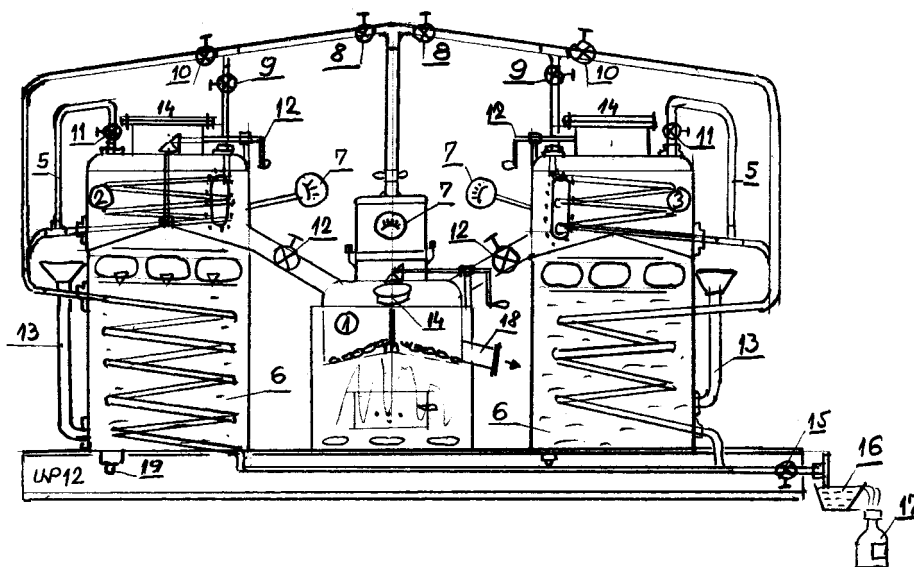
(51) Int. Cl.<sup>6</sup>: B 01 D 3/04  
B 01 D 5/00

(22) Datum podnošenja prijave patenta: 26.02.1997.  
(41)(43) Datum objave prijave patenta: 30.04.1999.

(71)(72) Podnositelj prijave i izumitelj: Ivan Jakobović, Donja Bebrina 36, 35000 Slavonski Brod, HR

(54) Naziv izuma: KOTAO ZA PROIZVODNJU DOMAĆE RAKIJE I DRUGIH DESTILATA I KONDENZATA

(57) Sažetak: Kom se usipa u kotao 1, 2, 3 i grije se na temperaturu kada se isparava alkohol. Potom cijevima odlazi u jednu od strana lijevu ili desnu i zatvaranjem ventila 10 a otvaranjem ventila 8 i 9 para se usmjerava kroz hladni kom u kotlu 1 ili 3 gdje dolazi do naglog hlađenja i kondenzacije i pretvori se u tekući alkohol koji dalje se hladi u poz. 6 i odlazi na filtriranje u poz. 16 i potom u bačve ili posude. Ako bi došlo do nekontroliranog isparavanja u kotlu 2, 3 kao posljedica pregrijavanja zbog hlađenja pare tada se para bajpasom poz. 5 i otvaranjem ventila 11 odvodi na hlađenje u poz. 6. i potom na filtriranje od metila. Takav proces se izvodi i sa drugom stranom i tako u krug do završetka posla.



HR P970106A A2