

OPIS IZUMA

Ovaj izum spada u kategoriju dodatne opreme za mobitele, a prema međunarodnoj klasifikaciji патената (MKP) spada u...

Tehnički problem

Tehnički problem koji se rješava ovim izumom je kako omogućiti korištenje mobilnog telefona, bez potrebe za pridržavanje mobitela rukama, ostavljajući tako mogućnost da se rukama nesmetano obavljaju druge radnje tijekom kontinuiranog razgovora na mobitel.

S obzirom na poznata rješenja (bluetooth, slušalice, car kit) cilj je ostvariti trajni uređaj, koji ne koristi napajanje putem baterija ili kablova, a također nije povezan mobilnim telefonom putem žičane ili bežične veze, a omogućava korištenje mobilnog telefona bez uporabe ruku za pridržavanje telefona. Moj izum u potpunosti rješava sve ove tehničke probleme.

Stanje tehnike

Po osobnoj pretrazi putem interneta, naprave koje se sada nude, (bluetooth, slušalice, car kit), ne rješavaju ovaj tehnički problem na ovaj način ili uopće ne rješavaju.

S obzirom da naprave iz stanja tehnike nisu slične mojem izumu, te rješavaju tehnički problem na drugačiji način, ili ga ne rješavaju, podnosi se ova prijava.

Izlaganje suštine izuma

Primarni cilj izuma je direktno tehničko rješenje uporabe mobilnog telefona u bilo kojoj situaciji. Najistaknutije situacije su tijekom vožnje motornog ili bilo kojeg drugog vozila i nemogućnosti konstantnog korištenja obje ruke zbog neke radnje koja je u tijeku.

Sekundarni cilj izuma je smanjenje prometnih nezgoda zbog korištenja mobilnih telefona tijekom vožnje motornih vozila. Omogućavanje neometanog prisustvovanja u prometu tijekom upravljanja motornog ili nekog drugog vozila tijekom razgovara na mobilni telefon.

Dodatne prednosti i pogodnosti ovog tehničkog rješenja su oslobađanje ruku tokom razgovora na mobilni telefon te korištenje svih naprednih opcija samog mobilnog telefona.

Ovim tehničkim rješenjem omogućava se direktna uporaba mobilnog telefona u bilo kojoj situaciji koja iziskuje uporabu ruku.

Ovo se tehničko rješenje jednostavno instalira i obratno na mobilni telefon. Potrebno ga je samo pritisnuti prstima na poleđinu mobilnog telefona i spreman je za uporabu. Kad na mobilni telefon stigne poziv, jednostavno se pritisne tipka za odgovor na poziv i mobitel pomoću ovog tehničkog rješenja jednim jednostavnim potezom ruke korisnik stavi mobilni telefon na svoje uho. Tako može neometano nastaviti radnju koju je dotad obavljao. Pri završetku korištenja mobilnog telefona, može slobodno držati mobilni telefon na uhu, odložiti ga ili jednostavno skinuti nosač mobilnog telefona tako što ga se prstima jednostavno ukloni sa poleđine mobilnog telefona. Vjerujemo da ovo tehničko rješenje može znatno promijeniti način korištenja mobilnih telefona te znatno umanjila rizik u prometu zbog korištenja mobilnih telefona tijekom upravljanja motornih vozila.

Kratak popis crteža

Popratni crteži koji su uključeni u opis i koji čine dio opisa izuma, ilustriraju dosad najbolji razmatran način za izvedbu izuma, i pomažu kod objašnjavanja osnovnih principa izuma.

- Sl. 1 prikazuje tlocrt nosača mobilnog telefona
- Sl. 2 prikazuje nacrt nosača mobilnog telefona
- Sl. 3 prikazuje bokocrt nosača mobilnog telefona
- Sl. 4 prikazuje nosač mobilnog telefona postavljen na mobilni telefon
- Sl. 5 prikazuje stavljanje na uho mobilnog telefona sa nosačem mobilnog telefona
- Sl. 6 prikazuje nosač mobilnog telefona u uporabi na uhu korisnika

Popis upotrebljenih pozivnih oznaka

- 1 – okvir nosača mobilnog telefona
- 2 – držač nosača mobilnog telefona
- 3 – stabilizatori nosača mobilnog telefona
- 4 – hvataljka na vakum nosača mobilnog telefona

5

Detaljan opis najmanje jednog od načina ostvarivanja izuma

U slijedećem uputiti će se do u pojedinosti ovog ostvarenja izuma, čiji je jedan primjer ilustriran pridruženim crtežima.

10 Upućujući na sl. 1, 2 i 3, može se jasno vidjeti da se nosač mobilnog telefona sastoji od dva dijela. Glavni dio okvir nosača mobilnog telefona 1, držač nosača mobilnog telefona 2, stabilizatori nosača mobilnog telefona 3, i hvataljka na vakum nosača mobilnog telefona 4.

15 Okvir nosača mobilnog telefona 1 držač nosača mobilnog telefona 2 i stabilizatori nosača mobilnog telefona izvedeni su u formi kako bi bili pristajali uhu i mobilnom telefonu. Okvir nosača mobilnog telefona 1 spojen je na držač nosača mobilnog telefona 2, te na hvataljku na vakum nosača mobilnog telefona 4. Sa svakog kraja držača nosača mobilnog telefona spojeni su stabilizatori nosača mobilnog telefona 3. Okvir nosača mobilnog telefona 1 može biti načinjen iz bilo kojeg prikladnog materijala. Držač nosača mobilnog telefona 2 i stabilizatori nosača mobilnog telefona 3 također mogu biti načinjeni iz bilo kojeg prikladnog materijala te oblika. Držač nosača mobilnog telefona 2 i stabilizatori nosača mobilnog telefona 3 služe kao pričvršćivači samog okvira i neizostavan su dio okvira nosača mobilnog telefona 1. Hvataljka na vakum nosača mobilnog telefona 4 omogućava da se nosač mobilnog telefona 1 može pričvrstiti za poledinu mobilnog telefona. Hvataljka na vakum nosača mobilnog telefona 4 također može biti načinjena iz bilo kojeg prikladnog materijala. Umjesto hvataljke na vakum nosača mobilnog telefona 4 može se koristiti velcro čičak. Velcro čičak može se koristiti umjesto hvataljke na vakum nosača mobilnog telefona 4 tako što se okvir nosača mobilnog telefona 1 nalazi između dviju poledina velcro čička. Velcro čičak tako pričvršćuje okvir nosača mobilnog telefona 1 te se lako može postaviti i skinuti kao i hvataljka na vakum nosača mobilnog telefona 4.

25 Okvir nosača mobilnog telefona 1 postavlja se pomoću hvataljke na vakum nosača mobilnog telefona 4 ručno na poledinu mobilnog telefona.

30

Na slici 5. možemo vidjeti kako je nakon postavljanja nosača mobilnog telefona, mobilni telefon sa nosačem mobilnog telefona, spreman za uporabu. To se ostvaruje tako što se mobilni telefon sa nosačem mobilnog telefona, dovodi u neposrednu blizinu uha.

Način primijene izuma

35 Na gore navedeni način izum omogućuje potpuno nov i jednostavan način korištenja mobilnog telefona. Iznimno je koristan i efikasan u odnosu na ranije poznate slične naprave. Može se jako ekonomično proizvesti, također i u raznim varijantama.

40

Način uporabe je vrlo jednostavan. Nosač mobilnog telefona se ručno postavlja na poledinu mobilnog telefona pritiskom na hvataljku na vakum, velcro čičak ili nalijepi.

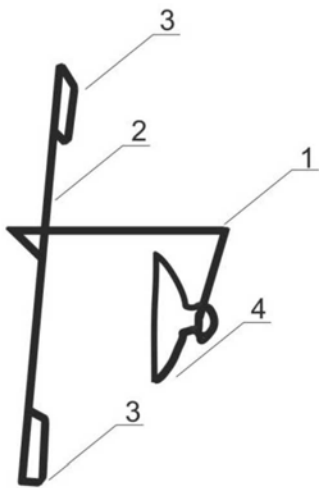
45 Nakon toga mobilni telefon sa postavljenim nosačem mobilnog telefona spreman je za uporabu. To se postiže tako što korisnik mobilnog telefona, mobilni telefon ručno postavlja na uho. Po prestanku uporabe korisnik samovoljno može dalje držati mobilni telefon na uhu ili ga jednostavno odložiti te skinuti nosač mobilnog telefona sa poledine mobilnog telefona. To se postiže tako što se hvataljka na vakum ili velcro čičak jednostavno odstrane prstima sa poledine mobilnog telefona. Očigledno će biti stručnjacima, da bi se ovakva naprava mogla izvesti i od drugih materijala, kao što su drvo, plastika i sl., a također u raznim personaliziranim ili stiliziranim dizajnerskim ili reklamnim varijantama.

50

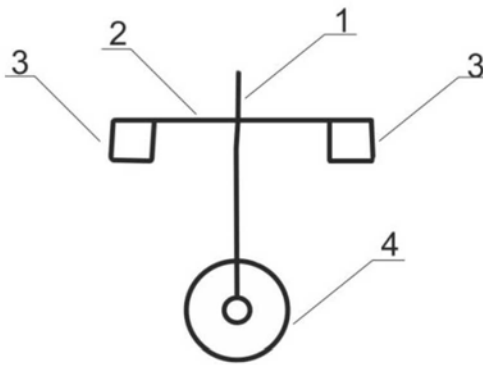
PATENTNI ZAHTJEVI

- 55 1. Nosač mobilnog telefona, **naznačen time**, da se sastoji od jednodijelnog okvira nosača mobilnog telefona (1), sa stabilizatorima nosača mobilnog telefona (3), na koji je pričvršćen držač nosača mobilnog telefona (2), na čijem kraju je hvataljka nosača mobilnog telefona (4).
2. Nosač mobilnog telefona prema zahtjevu 1, **naznačen time**, da se okvir nosača mobilnog telefona (1) spaja na hvataljku na vakum (4) gdje okvir nosača mobilnog telefona (1) nosi hvataljku na vakum nosača mobilnog telefona (4) koja se pričvrsti na poledinu mobilnog telefona te zadržava telefon u pravilnoj poziciji za upotrebu.

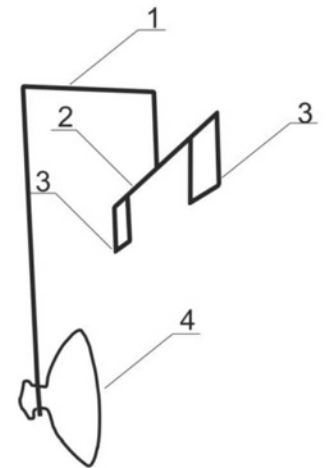
3. Nosač mobilnog telefona prema zahtjevu 1 i 2, **naznačen time**, da stabilizatori nosača mobilnog telefona (3) služe kao oslonac i usmjerivači držača nosača mobilnog telefona (1), te osiguravaju stabilnost i poziciju nosača mobilnog telefona.
4. Nosač mobilnog telefona prema zahtjevu 1, 2 i 3 **naznačen time**, da pridržavajući mobitel na uhu, u fiksnoj poziciji, omogućava razgovor putem mobitela, bez potrebe za pridržavanje mobitela rukama, ostavljajući tako mogućnost da se rukama nesmetano obavljaju druge radnje tijekom kontinuiranog razgovora na mobitel.



SLIKA 1



SLIKA 2



SLIKA 3



SLIKA 4



SLIKA 5



SLIKA 6