

**Područje tehnike**

5 Područje je dobro definirano u skladu sa MKP podgrupom E 04 B 1/00 i E 04 B 2/00 koje sadrže opće konstrukcije zidova, podova, stropova i krovova, kao i pojedinačne elemente.

**Tehnička zadaća**

10 Predmet izuma je sustav predgotovljene lakobetonske gradnje hala i zgrada koji rješava slijedeće zadaće; zadaću brze i racionalne gradnje, mogućnost djelomičnog ili visokog stupnja predgotovljenja i visok stupanj završenosti gmbih građevinskih radova. Prilagodljivost samog sustava raznovrsnim oblicima i namjenama hala i zgrada uz uporabu malog broj sastavnih elemenata doprinosi širini i racionalnosti njegove primjene.

**Stanje tehnike**

15 Povijesno gledano uporaba blokova odnosno gotovih elemenata za gradnju poznata je vrlo dugo. Osim klasičnih kamenih blokova, betonskih blokova i blokova od opeke razvijala se tehnologija i uporaba lakobetonskih zidnih blokova.

20 Početkom dvadesetog stoljeća (1907) registriramo uporabu lakog betona na bazi klinkera u gradnji British Museuma. Kasnije, sredinom tridesetih godina ovog stoljeća započinje razvitak plinobetona u Europi, a posebno značajno u Švedskoj. Iza drugog svjetskog rata širi se proizvodnja i primjena lakobetonskih elemenata iz ekspanzirane gline, škriljaca, lave, šljake i sličnih materijala, sve u cilju smanjenja specifične težine i s time poboljšanja izolacijskih svojstava osobito termoizolacijskih svojstava uz neznatna smanjenja mehaničkih čvrstoća. Posebna vrsta lakog betona -  
25 styrobeton spravljen od granula ekspanziranog polistirena kao agregata i normalnih ostalih sastojaka betona pokrenuta je 1951. u Njemačkoj.

Postojeći poznati lakobetonski sustavi koji rješavaju u užem smislu spomenutu tehničku zadaću na određeni način su  
30 Leca (Njemačka), Lytag (Britanija) i sustavi na bazi ekspanziranih glina poput Aglite (Britanija), Gravelita (SAD) i Solite (Kanada), te npr. Liapor (Švedska).

U graditeljstvu nema sličnih rješenja predmetu izuma. Tehnički zadatak premoštenja veći raspona u lakobetonskoj verziji ali napose drukčiji način rješavan je:

- 35 (1) u Aglite tehnologiji poput višekatnice u Londonu, (vidjeti *Short A., W. Kinniburgh, Lightweight Concrete*, treće izdanje, Applied Science Publishers Ltd., 1978),  
 (2) u Lytag tehnologiji poput 60-katnog Marina City Towers u Chicagu te Water Tower Plaza u Chicagu kao najviše lakobetonske zgrade na svijetu. (vidjeti *Short A., W. Kinniburgh, Lightweight Concrete*, treće izdanje, Applied Science Publishers Ltd., 1978),  
 40 (3) u Leca tehnologiji poput administrativne zgrade BMW u Minhenu, (vidjeti *Short A., W. Kinniburgh, Lightweight Concrete*, treće izdanje, Applied Science Publishers Ltd., 1978),

Po svojoj idejnoj koncepciji izum se približava ideji uporabljenoj u patentnoj prijavi HP-P960052A.

45 Laki beton za konstrukcijske i izolacijske namjene 'poznaju' propisi i norme svih razvijenih zemalja. Poseban tretman takvih konstrukcija dan je u "Eurocode 2: Design of concrete structures -Part 1-4; General rules - Lightweight aggregate concrete with closed structures, ENV 1992-1-4:1994"

**Bit izuma**

50 Bit izuma je u primjeni načela potpunog armiranja lakobetonskih nosača kao djelova predgotovljenog sustava za gradnju hala i zgrada te njihovom vezivanju u cjeloviti konstruktivni i građevinski sustav.

55 Potpuno armiranje primjenjeno je na lakobetonske nosače stropova i krovova. Potpunim armiranjem je prijenos tlačnih, vlačnih i posmičnih naprezanja gotovo u cijelosti prepušten armaturi. Lakobetonskom tijelu je na nov način prepuštena uloga sekundarnog nosivog materijala za lokalnu i globalnu stabilizaciju te uloga antikorozivne, toplinske, akustičke, protupožarne i zaštite od vlage.

60 Lakobetonsko tijelo posjeduje svojstva malih gustoća što implicira smanjenje sila u konstrukciji, a time i uporabu manje količine armature, kao i izvrsna izolacijska svojstva.

Predvideni sustav je u visokom stupnju predgotovljen, moguća je suha montaža, a sustav predviđa monolitizaciju uz

minimalne utroške materijala i rada.

Sustav nudi mogućnost visokog stupnja dovršenosti predgotovljenih lakobetonskih elemenata uključujući i završnu obradu vanjskog lica.

5

### **Opis crteža**

Na crtežima je prikazan novi sustav predgotovljene lakobetonske gradnje hala i zgrada (u daljnjem tekstu sustav). Crteži prikazuju jedan od mogućih načina primjene sustava i ni u čemu ne sužavaju prava dana patentnim zahtjevima.

10

crtež 1 prikazuje presjek kroz jednokatnu halu u ponuđenom sustavu,

crtež 2 prikazuje presjek kroz dvokatnu halu u ponuđenom sustavu,

crtež 3 prikazuje gabarite glavnog krovnog nosača,

crtež 4 prikazuje polovicu armaturnog kostura krovnog nosača,

15

crtež 5 prikazuje poprečni presjek kroz sredinu krovnog nosača,

crtež 6 prikazuje poprečni presjek kroz otvor glavnog nosača,

crtež 7 prikazuje uzdužne gabarite ploče,

crtež 8 prikazuje poprečne gabarite ploče,

crtež 9 prikazuje detalj uzdužnog armiranja ploče,

20

crtež 10 prikazuje detalj poprečnog armiranja ploče,

crtež 11 prikazuje nacrt i tlocrt nosača uvale,

crtež 12 prikazuje presjek i armaturu nosača uvale,

crtež 13 prikazuje aksonometriju vanjskog stupa s temeljem,

crtež 14 prikazuje aksonometriju unutrašnjeg stupa s temeljem.

25

### **Detaljan opis jednog od načina ostvarivanja izuma**

Novi sustav predgotovljene lakobetonske gradnje hala i zgrada kao na crtežima 1 i 2, sastoji se od:

30

glavnih-krovnih nosača (1), krovnih nosača (2), krovnih uvala (3), krovno-stropnih ploča (4), fasadnih panela (5), stupova (6), temeljnih greda (7), temeljnih čašica (8).

Na crtežima 3,4,5 i 6 prikazan je predgotovljeni glavni krovni nosač (1). Oblik poprečnog presjeka nosača je T tipa a izrađen je od lakog betona preporučljive gustoće manje od  $1500 \text{ kg/m}^3$ , tlačne čvrstoće veće od 1.0 MPa, vlačne čvrstoće veće od 0.2 MPa, posmične čvrstoće veće od 0.05 MPa i početnog modula elastičnosti  $10000 \text{ MPa} > E > 500 \text{ MPa}$ . Duljina nosača, visina nosača u sredini i na rubovima, debljina rebra (1.1), debljina pojasa (1.2), biraju se u skladu s proračunima mehaničke otpornosti i stabilnosti. Preporučljivi raspon nosača (1) je od 12-25 m, preporučljiva visina nosača u sredini (1) je od 1.0 - 2.5 m, preporučljive nagib gornje plohe nosača je 1: 20 - 1:4.

35

Glavni krovni nosač (1) se sastoji od: rebra (1.1), pojasa (1.2), ležajnica (1.3), otvori (1.4) kružnog ili nekog drugog oblika, koji nisu obvezni, armature donje zone (1.5) i armature gornje zone (1.6) koje se sastoji od jedne ili više šipki, armature ispune (1.7) koja se sastoji od jedne ili više šipki, ploča za nastavljavanje armature (1.8), armature pojasnica (1.9) i sekundarne armature (1.10). Armatura gornje (1.5) i donje zone (1.6) s armaturom ispune (1.7) čine rešetkasti V nosač s neparalelnim pojasevima. Ispuna rešetke postavljena je u najmanje jednoj ravnini. Armatura se spaja i nastavlja pomoću preklopnih spojeva.

45

Krovni nosač (2) se sastoji od istih dijelova kao i nosač (1) a razlikuje se od njega u tome što mu je nagib gornjeg ruba jednostran.

50

Krovna uvala (3) predgotovljeni je lakobetonski nosač, prikazan na crtežima 10, 11 i 12,. Krovna uvala služi: (1) za uzdužno povezivanje vrhova stupova, (2) kao ležište krovnih nosača, (3) kao oslonac fasadnim panelima, (4) kao kanal za odvodnju kišnice s krova. Krovna uvala (3) je lakobetonski nosač s poprečnim presjekom oblika U a izrađen je od lakog betona preporučljive gustoće manje od  $1400 \text{ kg/m}^3$ , tlačne čvrstoće veće od 2.0 MPa, vlačne čvrstoće veće od 0.5 MPa, posmične čvrstoće veće od 0.1 MPa i početnog modula elastičnosti  $E > 3000 \text{ MPa}$ . Dijelovi nosača izloženi dodiru s vodom mogu se izraditi iz lakog betona veće gustoće ili iz betona normalne gustoće.

55

Krovna uvala se sastoji od; ploče (3.1), dva rebra (3.2), ležišta za krovne nosače (3.3), nastavka nad stupovima (3.4), armature donje zone (3.5) postavljene u ploči (3.1), armature gornje zone (3.6), armature rebara (3.7) i sekundarne armature ploče (3.8). Duljina uvale, visina i debljina rebara (3.2), debljina i širina ploče (3.1), biraju se u skladu s proračunima mehaničke otpornosti i stabilnosti te uvjetima brzog otjecanja kišnice. Preporučljivi raspon uvale (3) je od 5-15 m, preporučljiva visina nosača u sredini (1) je od 0.5 - 2.0 m.

60

Krovno-stropna ploča (4) je predgotovljena potpuno armirana lakobetonska konstrukcija, prikazana na crtežima 7, 8 i 9, a namijenjena je izradi stropnih i krovnih konstrukcija. Ploča je lakobetonske element poprečnog presjeka u obliku slova TT, a izrađena je od lakog betona preporučljive gustoće manje od  $1500 \text{ kg/m}^3$ , tlačne čvrstoće veće od 1.0 MPa, vlačne čvrstoće veće od 0.2 MPa, posmične čvrstoće veće od 0.05 MPa i početnog modula elastičnosti  $10000 \text{ MPa} > E > 500 \text{ MPa}$ .

Krovno-stropna TT ploča (4) se sastoji od; spojne ploče (4.1), dva rebra (4.2), ležajeva (4.3), armature donjeg pojasa rebra (4.4) načinjena je od jedne ili više šipki, armature gornjeg pojasa rebra (4.5) načinjene od jedne ili više šipki, armaturne ispune rebra (4.6) kreirane iz jedne ili više šipki, sekundarne armature rebra i spojne ploče (4.7). Duljina TT ploče (4), visina i debljina rebara (4.2), debljina i širina ploče (4.1), biraju se u skladu s proračunima mehaničke otpornosti i stabilnosti. Preporučljivi raspon TT ploče (4) je od 3-12 m, preporučljiva visina nosača u sredini (1) je od 0.2-0.8m.

Armatura gornje zone rebra (4.5) i donje zone rebra (4.4) s armaturom ispune rebra (4.6) čine rešetkasti V nosač s paralelnim pojasevima. Ispuna rešetke rebra postavljena je u najmanje jednoj ravnini. Armatura se spaja i nastavlja pomoću preklopnih spojeva.

Fasadni panel (5) je predgotovljena lakobetonska pločasta konstrukcija prikazana na crtežima 1 i 2. namijenjena je izradi zidova i fasada. Izrađena je od lakog betona preporučljive gustoće manje od  $1200 \text{ kg/m}^3$  tlačne čvrstoće veće od 1.0 MPa. Duljina, visina i debljina fasadnog panela (5) biraju se u skladu s geometrijom hale, mehaničkom otpornosti i stabilnosti i uvjetima fizike zgrade. Zidni panel može biti i višeslojni, tako da se u sredini presjeka ubaci ploča ekspaniranog polistirena. Na vanjskom licu panela postavlja se završna fasadna obrada u obliku pranog kulira, pločica ili neke od vanjskih žbuka.

Stupovi (6) hale su nosive konstrukcije prikazane na crtežima 1, 2, 13 i 14. Izrađene su kao klasični armirano betonski elementi koji upotpunjuju sustav gradnje.

Temeljne grede (7) su nosive konstrukcije zidnih panela prikazane na crtežima 1 i 2. Izrađene su kao klasični armirano betonski elementi koji upotpunjuju sustav gradnje.

Temeljne čašice (8) su dijelovi temelja u koje se postavljaju stupovi, prikazani na crtežima 1,2, 13 i 14. Izrađeni su kao klasični armirano betonski elementi koji upotpunjuju sustav gradnje. Jedan od mogućih načina izvedbe hala i zgrada ima slijedeći tijek. Najprije se u iskopane temelje na unaprijed određena mjesta postavljaju temeljne čašice (8), predgotovljene ili monolitne. Potom se temeljne čašice povezuju temeljnim gredama (7), predgotovljenim ili monolitnim. Nakon toga se u temeljne čašice postavljaju stupovi (6) predgotovljeni ili monolitni. Potom se uzduž hale ili zgrade postavljaju krovne uvale (3). Ako hala ili zgrada ima dva ili više katova, postavljaju se poprečni nosači stropa i na njih stropne TT ploče (4). Potom se postavljaju krovni nosači (1) i (2). Zatim se postavljaju krovne TT ploče (4) te se na kraju postavljaju fasadni paneli (5) uz pričvršćivanje na temeljne grede (7) i krovne uvale (3).

Jedna od mogućih vrsta za izradu lakobetonskog tijela je laki beton na bazi ekspaniranog polistirena (styrobeton). Ako je lakobetonsko tijelo spravljeno kao laki styrobeton tada u slučaju izloženosti bilo kojoj vrsti požarnog opterećenja, gustoća lakog betona mora biti veća od  $800 \text{ kg/m}^3$ .

### Način industrijske primjene

Način industrijske primjene izuma u najširem smislu je očigledan. Postojeći sustav je fleksibilan i primjenjiv u praksi za nov način građenja hala i zgrada koji se bazira na pojedinačnim predgotovljenim lakobetonskim elementima.

### **PATENTNI ZAHTJEVI**

1. Sustav predgotovljene lakobetonske gradnje hala i zgrada kao na crtežima 1 i 2 **naznačen time** što se sastoji od glavnog krovnog nosača (1), krovnog nosača (2), krovne uvale (3), krovno stropne ploče (4), fasadnih panela (5), stupova (6), temeljnih greda (7) i temeljnih čašica (8), gdje svi pobrojani elementi svojim oblicima i dimenzijama čine kompatibilnu cjelinu.
2. Predgotovljeni lakobetonski krovni nosači (1) i (2) prema zahtjevu 1, čija se duljina, visina i debljina rebra, debljina pojasa te nagib gornjeg ruba, bira u skladu s proračunima nosivosti i stabilnosti te geometrijom krova, **naznačeni time** da ima oblik poprečnog presjeka T tipa i izrađen je od lakog betona gustoće manje od  $1500 \text{ kg/m}^3$ , tlačne čvrstoće veće od 1.0 MPa, vlačne čvrstoće veće od 0.2 MPa, posmične čvrstoće veće od 0.05 MPa i početnog modula elastičnosti  $10000 \text{ MPa} > E > 500 \text{ MPa}$ .
3. Predgotovljeni lakobetonski krovni nosači (1) i (2) iz patentnih zahtjeva 1-2, **naznačeni time** što se sastoji od rebra (1.1), pojasa (1.2), ležajnica (1.3), otvora (1.4) kružnog ili nekog drugog oblika, koji nisu obvezni, armature donje

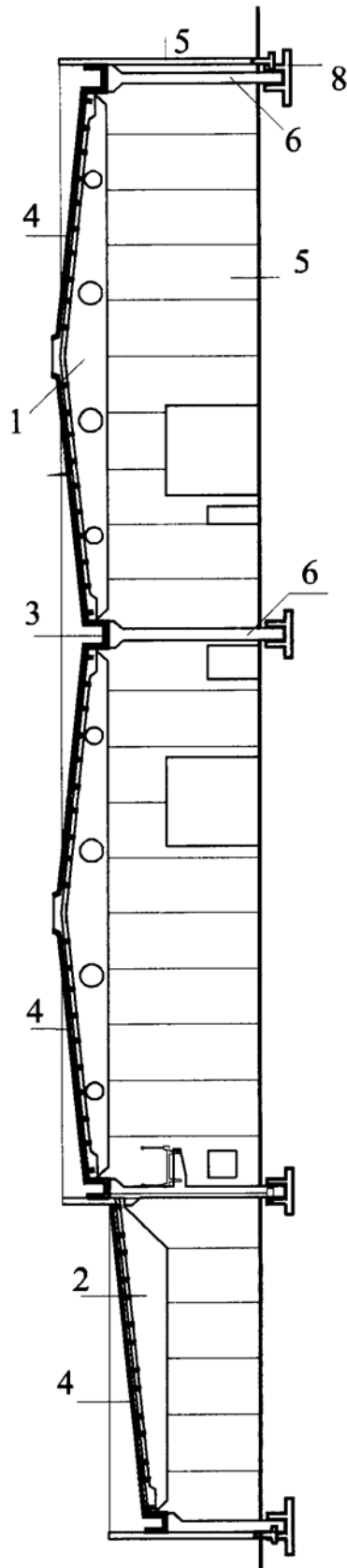
zone (1.5) i armature gornje zone (1.6) koje se sastoji od jedne ili više šipki, armature ispune (1.7) koja se sastoji od jedne ili više šipki, ploča za nastavljavanje armature (1.8), armature pojasnica (1.9) i sekundarne armature (1.10).

4. Predgotovljeni lakobetonski krovni nosači (1) i (2) iz patentnih zahtjeva 1-3 čija se armatura spaja i nastavlja zavarivanjem i koja se po potrebi premazuje antikorozivnim sredstvima, **naznačeni time** da mu armatura donje zone (1.5) i gornje zone (1.6) s armaturom ispune (1.7) čine rešetkasti V nosač s neparalelnim pojasevima, gdje se rešetkasta ispuna postavlja u najmanje jednoj ravnini, gdje po potrebi lokalnu stabinost tlačnih štapova upotpunjuju spojnice (1.9) koje nisu obvezne.
5. Krovna uvala iz patentnog zahtjeva 1, **naznačen time** da ima oblik poprečnog presjeka U tipa a izrađen je od lakog betona gustoće manje od  $1500 \text{ kg/m}^3$ , tlačne čvrstoće veće od 2.0 MPa, vlačne čvrstoće veće od 0.5 MPa, posmične čvrstoće veće od 0.1 MPa i početnog modula elastičnosti  $E > 3000 \text{ MPa}$ , gdje dijelovi nosača izloženi dodiru s vodom mogu se izraditi iz lakog betona veće gustoće ili iz betona normalne gustoće što nije obvezno.
6. Krovna uvala (3) iz patentnih zahtjeva 1 i 5, čija se duljina, visina i debljina rebra, debljina ploče bira u skladu s proračunima nosivosti i stabilnosti te protoka kišnice čija se armatura spaja i nastavlja zavarivanjem i koja se po potrebi premazuje antikorozivnim sredstvima, **naznačena time** da se sastoji od ploče (3.1), dva rebra (3.2), ležišta za krovne nosače (3.3), nastavka nad stupovima (3.4), armature donje zone (3.5) postavljene u ploči (3.1), armature gornje zone (3.6), armature rebara (3.7) i sekundarne armature ploče (3.8).
7. Krovno-stropna TT lakobetonška ploča (4) iz patentnog zahtjeva 1, čija se duljina, visina i debljina rebara, debljina spojne ploče, bira u skladu s proračunima nosivosti i stabilnosti, **naznačena time** da ima oblik poprečnog presjeka **TT** tipa i izrađena je od lakog betona gustoće manje od  $1500 \text{ kg/m}^3$ , tlačne čvrstoće veće od 1.0 MPa, vlačne čvrstoće veće od 0.2 MPa, posmične čvrstoće veće od 0.05 MPa i početnog modula elastičnosti  $10000 \text{ MPa} > E > 500 \text{ MPa}$ .
8. Krovno-stropna TT lakobetonška ploča (4) iz patentnih zahtjeva 1 i 7, **naznačena time** što se sastoji od: spojne ploče (4.1), dva rebra (4.2), ležajeva (4.3), armature donjeg pojasa rebra (4.4) načinjene je od jedne ili više šipki, armature gornjeg pojasa rebra (4.5) načinjene od jedne ili više šipki, armature ispune rebra (4.6) kreirane iz jedne ili više šipki, sekundarne armature (4.7) rebra i spojne ploče.
9. Krovno-stropna TT lakobetonška ploča (4) iz patentnih zahtjeva 1,7 i 8, **naznačena time** što armatura gornje zone rebra (4.5) i donje zone rebra (4.4) s armaturom ispune rebra (4.6) čine rešetkasti V nosač s paralelnim pojasevima, gdje je ispuna rešetke rebra (4.6) postavljena je u najmanje jednoj ravnini.
10. Fasadni lakobetonški panel (5) iz patentnog zahtjeva 1, čija se duljina, visina i debljina, bira u skladu s proračunima nosivosti i stabilnosti te zahtjeva fizike zgrade, čija se armatura spaja i nastavlja zavarivanjem i koja se po potrebi premazuje antikorozivnim sredstvima, **naznačen time** daje izrađen od lakog betona preporučljive gustoće manje od  $1200 \text{ kg/m}^3$  i tlačne čvrstoće veće od 1.0 MPa, gdje panel može biti i višeslojni, tako da se u sredini presjeka ubaci ploča ekspaniranog polistirena što nije obvezno, a na vanjskom licu panela može se postaviti završna fasadna obrada u obliku pranog kulira, pločica ili neke od vanjskih žbuka što također nije obvezno.

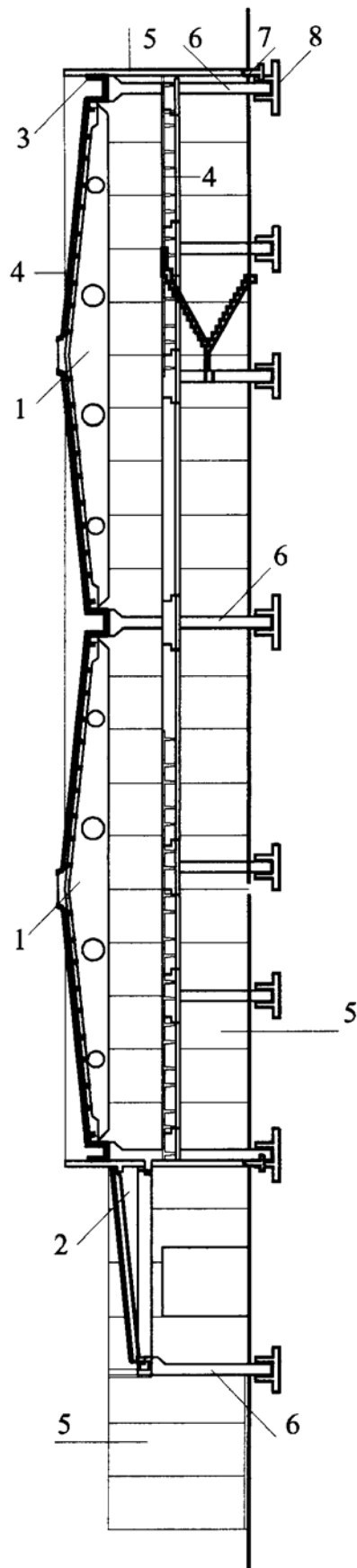
## SAŽETAK

Sustav predgotovljene lakobetonške gradnje, zasnovan je na načelima brze gradnje hala i zgrada iz stupova i nosača, stropnih i krovnih elemenata i zidanih panela iz lakog betona, po principima suhe montaže uz visok stupanj završenosti fasada i stropova. Sustav predgotovljene lakobetonške gradnje hala i zgrada sastoji se od: glavnog krovnog nosača (1), krovnog nosača (2), krovne uvale (3), krovno stropne ploče (4), fasadnih panela (5), stupova (6), temeljnih greda (7) i temeljnih čašica (8), gdje svi pobrojani elementi svojim oblicima i dimenzijama čine kompatibilnu cjelinu.

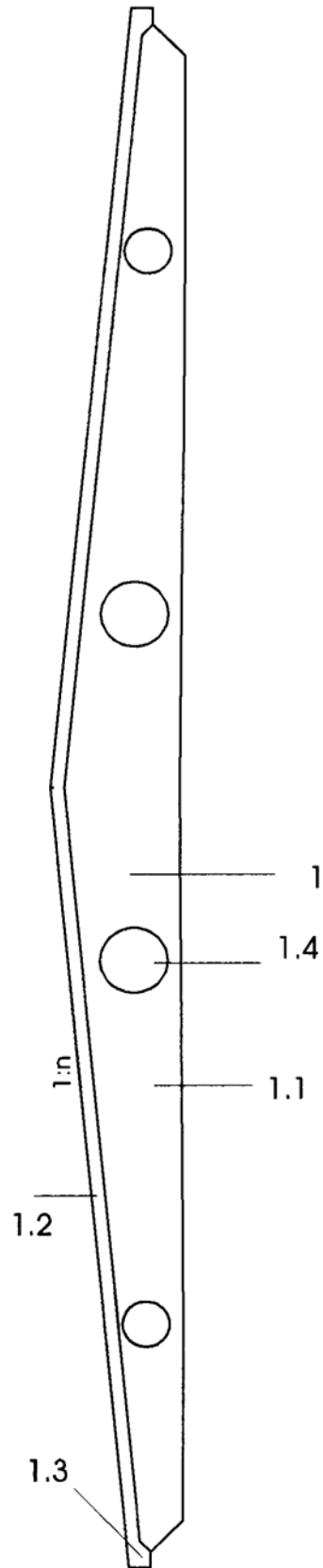
Svojim oblikom i kompozicijom dijelova sustava mogu se rabiti i odvojeno od sustava a mogu se kombinirati i s drugim montažnim ili čak monolitnim sustavima. Zbog pravilnih oblika dijelova, moguće je mnogo načina izvođenja i slaganja konačnog izgleda i oblika hala i zgrada, što graditeljima ostavlja velik prostor za kreaciju.



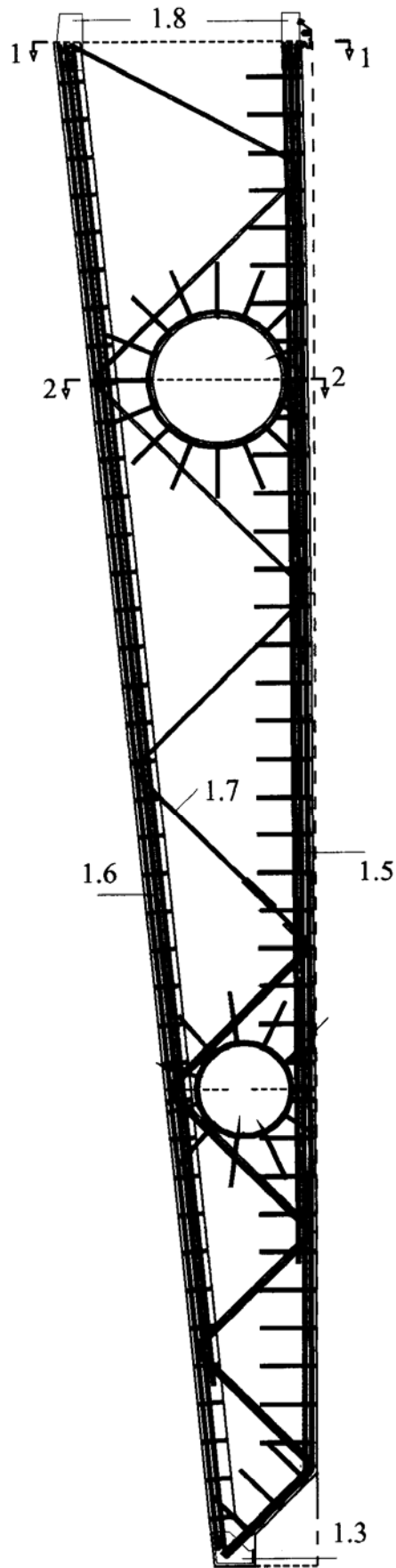
Crtež 1



Crtež 2

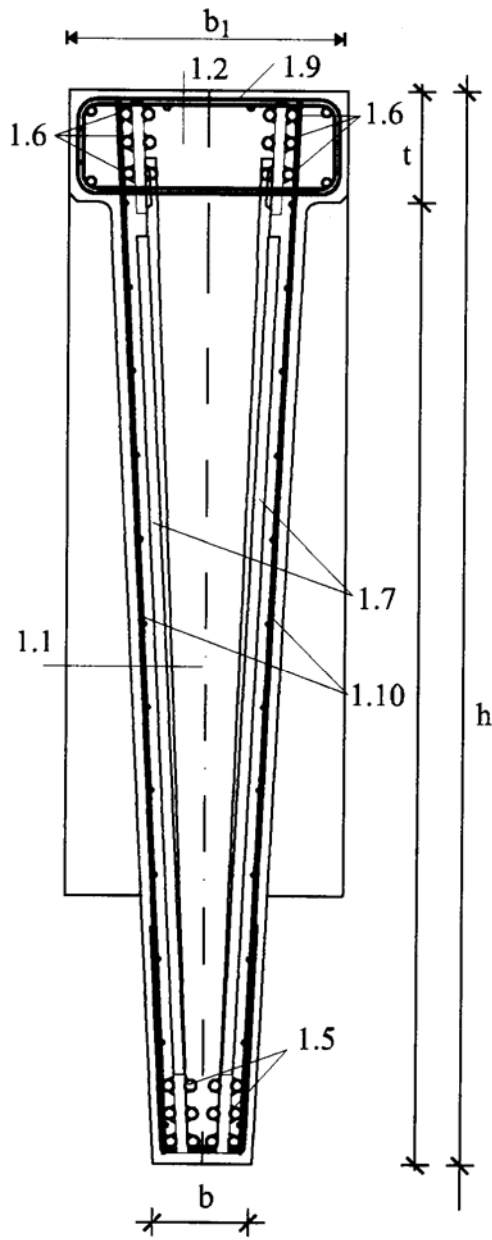


Crtež 3

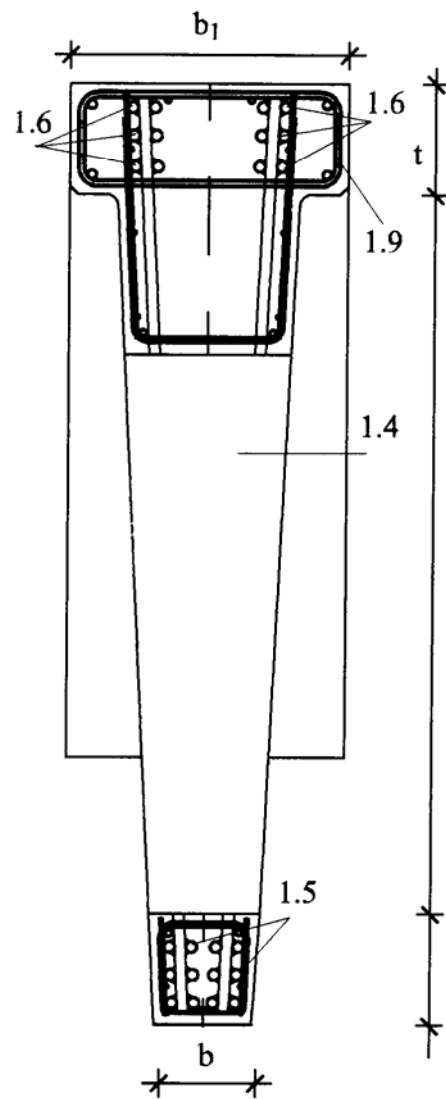


Crtež 4

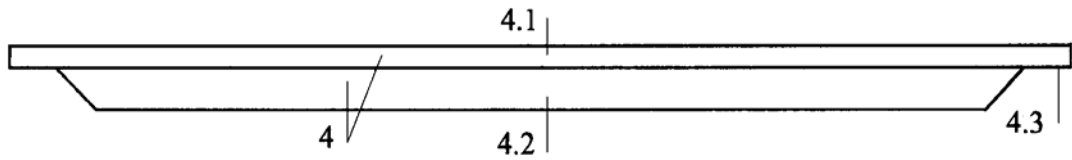




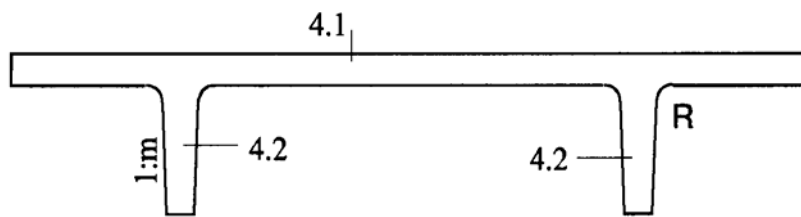
Crtež 5



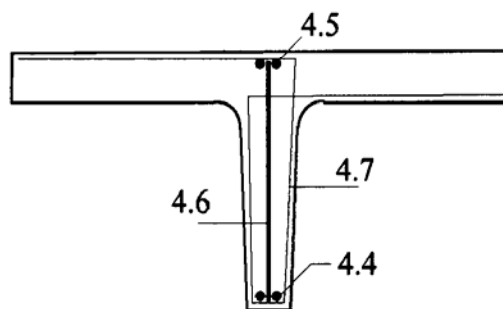
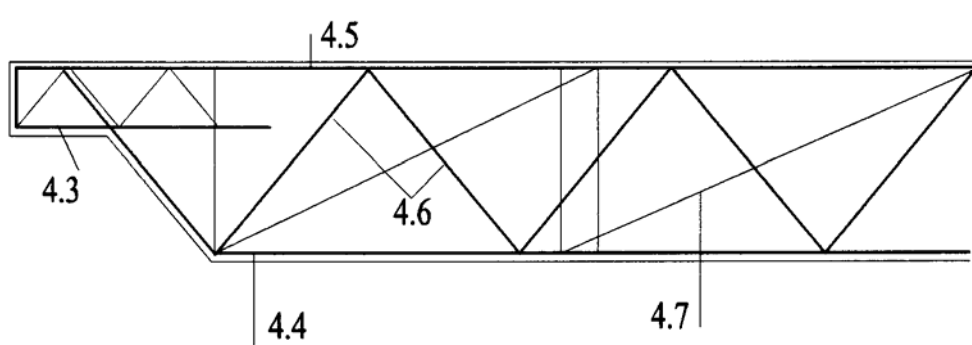
Crtež 6



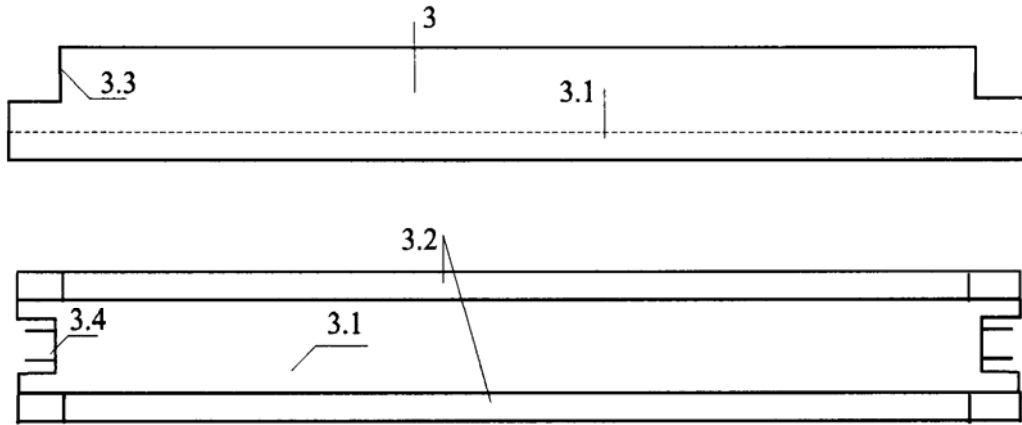
Crtež 7



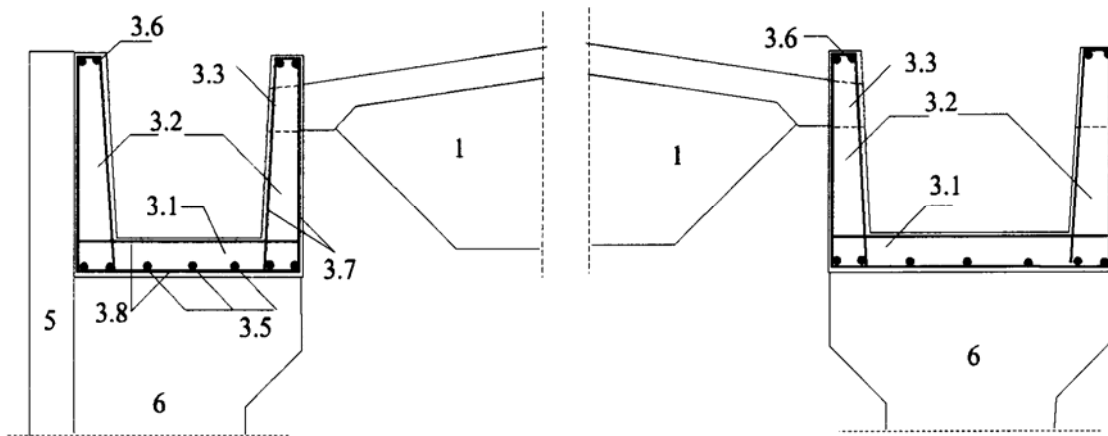
Crtež 8



Crtež 9

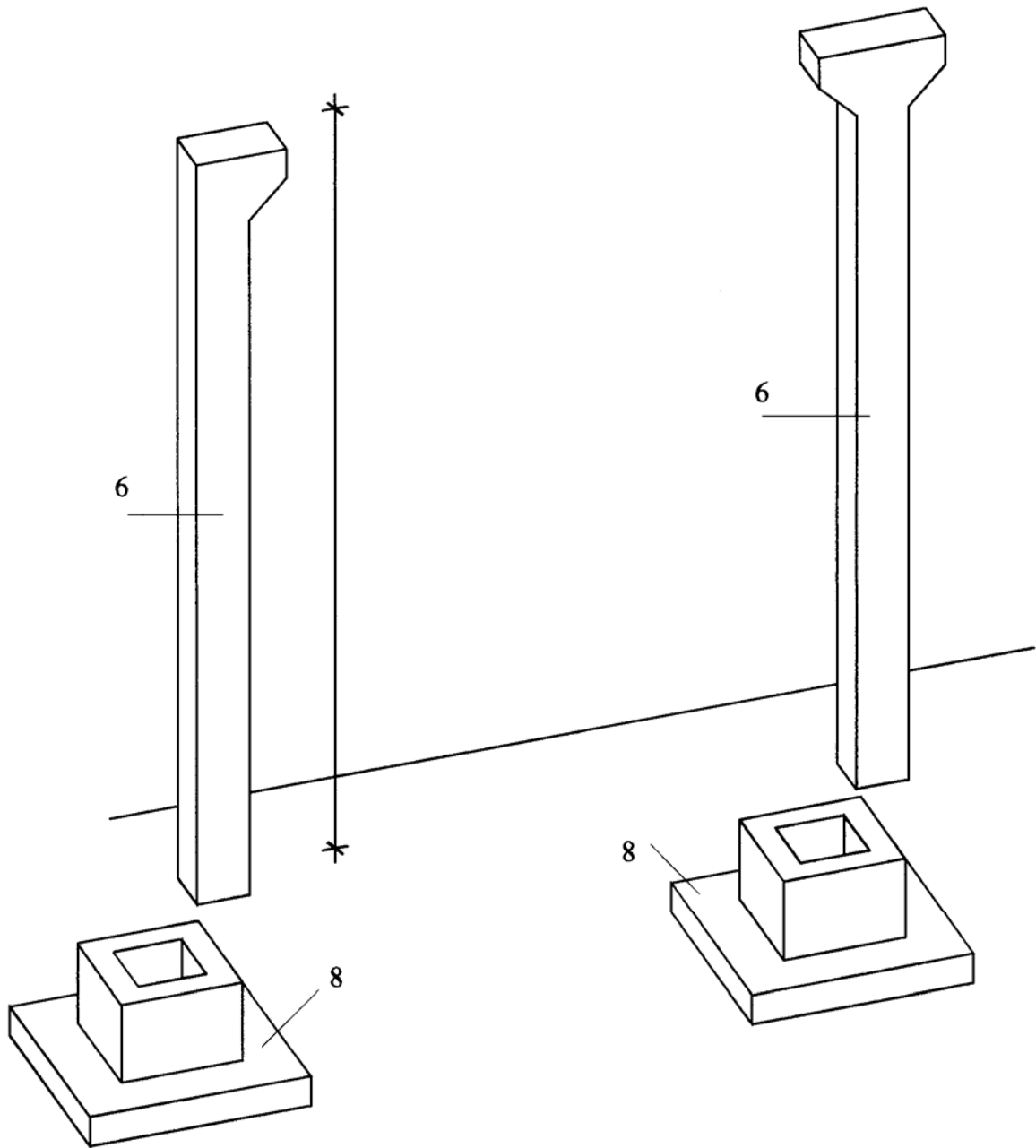


Crtež 10



Crtež 11

Crtež 12



Crtež 13

Crtež 14