

Područje tehnike

Područje tehnike dobro je definirano u skladu sa MKP podgrupom E04B 1/00 i E04B 2/00 koje sadrže opće konstrukcije zidova, podova, stropova i krovova, kao i pojedinačne elemente.

Tehnička zadaća

Predmet izuma je sustav građenja pomoću potpuno armiranih lakobetonских roštiljno-pločastih nosača sastavljen od polumontažnih sitnorebrasto roštiljnih ploča, kasetiranih ploča i kasetiranih roštiljnih nosača. Graditi se mogu stropovi, podovi i krovovi, prizemne i višekratne okvirne zgrade i hale, gatovi lučica te manji mostovi.

Izum rješava zadaću brze, racionalne i sigurne gradnje roštiljno-pločastih konstrukcija na nov način. Visoka prilagodljivost lakobetonских roštiljno-pločastih nosača raznovrsnim oblicima te monolitnoj polumontažnoj ili montažnoj izvedbi doprinosi efikasnosti njegove primjene.

Stanje tehnike

Kratak pregled razvitka građenja armiranim lakim betonima vodi na kraj devetnaestog stoljeća. Početkom dvadesetog stoljeća (1907) registriramo uporabu lakog betona na bazi klinkera u gradnji British Museuma. Kasnije, sredinom tridesetih godina ovog stoljeća započinje razvitak plinobetonu u Europi, a posebno značajno u Švedskoj. Iza drugog svjetskog rata širi se proizvodnja i primjena lakobetonских elemenata iz ekspandirane gline, škrljaca, lave, šljake i sličnih materijala, sve u cilju smanjenja specifične težine i s time poboljšanja izolacijskih svojstava osobito termoizolacijskih svojstava uz neznatna smanjenja mehaničkih čvrstoća. Posebna vrsta lakog betona - stvroboton spravljen od granula ekspandiranog polistirena kao agregata i normalnih ostalih sastojaka betona pokrenuta je 1951. u Njemačkoj.

Postojeći poznati lakobetonски sustavi koji rješavaju u užem smislu spomenutu tehničku zadaću na određeni način su Ytong (Europa), Leca (Njemačka), Lytag (Britanija) i sustavi na bazi ekspandiranih glina poput Aglite (Britanija), Gravelita (SAD) i Solite (Kanada), te npr. Liapor (Švedska), zatim sustavi zasnovani na uporabi lakog betona od letećeg pepela.

U graditeljstvu nema sličnih rješenja predmetu izuma zbog toga što su se svi dosadašnji lakobetonски sustavi kreirali na značajnom udjelu lakog betona u prihvatu unutrašnjih sila. Koncept uporabljen u ovom izumu prijenos unutrašnjih sila prepušta uglavnom ili u cjelosti armaturi a lakom betonu ostavlja sporednu ulogu.

Tehnički zadatak premoštenja većih raspona u lakobetonскоj verziji ali na posve drukčiji način rješavanje :

- (1) U Aglite tehnologiji poput višekratnice u Londonu, vidjeti [1].
- (2) U Lytag tehnologiji poput 60-katnog Marina City Towers u Chicagu te Water Tower Plaža u Chicagu kao najviše lakobetonске zgrade na svijetu, vidjeti [1].
- (3) U Leca tehnologiji poput administrativne zgrade BMW u Minhenu, vidjeti [1].
- (4) Općenito kod visokih zgrada, vidjeti [2].
- (5) Općenito kod građenja mostova, vidjeti [3].

Po svojoj idejnoj koncepciji izum se približava ideji uporabljenoj u patentnim prijavama HP-P960052A, HP-P960066A i HP-P960128A. Razlika u odnosu na HP-P960052A koji u sebi ima sitno lakobetonско rebro I profila, je u tome što se u ovom izumu kao sitno rebro rabi nosač obrnutog T profila a polumontažna ploča se završava tankom tlačnom pločom.

Razlika u odnosu na HP-P960066A koji u sebi sadrži ploču TT presjeka s nosivim rebrima samo u jednom smjeru, dok se u ovom izumu rabe rebra nosiva u oba smjera.

Razlika u odnosu na HP-P960052A je u tome što je u njemu ploča konstruirana kao puna s eventualnim olakšanjima štednim otvorima ili stiro blokovima te unutrašnjim rebrima nosivima po načelu okvira, dok se u ovom izumu radi o polumontažnoj ploči gdje su stiro ispune nosivi elementi u fazi izrade, a rebra su koncipirana na načelu rešetkaste konstrukcije.

Laki beton za konstrukcijske i izolacijske namjene 'poznaju' propisi i norme svih razvijenih zemalja. Poseban tretman takvih konstrukcija danje u Europskom propisu [4].

Reference

- [1] Short A., W. Kinniburgh, *Lightweight Concrete*, treće izdanje, Applied Science Publishers Ltd., 1978.

- [2] Bobrovski J., Outstanding Applications of Lightveight Concrete and an appreciation of likely future developments, in *Lightweight Concrete* (The Concrete Societv, The Construction Press Ltd, Lancaster, England,1980) 239-260.
- [3] Roberts J. E., *Lightveight Concrete Bridges for California hihgway system*, in *Structural Lightweight Aggregate Concrete Perfomance*, Holm, T. A. Vaysburd, A.M., Edt. (ACI, SP-136,Detroit, 1992)255-271.
- [4] Eurocode 2: Design of concrete structures - Part 1-4; General rules - Lightweight aggregate concrete with closed structures, ENV 1992-1-4:1994.

Bit izuma

Bit izuma je u primjeni načela potpunog armiranja na lakobetonске roštiljno-pločaste nosače. Potpuno armiranje primijenjeno je na polumontažne lakobetonске sitnorebraste roštiljne pune ploče, kasetirane ploče i kasetirane nosače. Kombinacijom slaganja nosača i ploča kreirane su konstrukcije okvirnih zgrada i hala, gatova lučica i manjih mostova. Potpunim armiranjem je prijenos tlačnih, vlačnih i posmičnih naprezanja gotovo u cijelosti prepušten armaturi. Lakobetonском tijelu je na nov način prepuštena uloga sekundarnog nosivog materijala za lokalnu i globalnu stabilizaciju te uloga antikoroziivne, toplinske, akustičke, protupožarne i zaštite od vlage. Lakobetonско tijelo posjeduje svojstva malih gustoća što implicira smanjenje sila u elementima a kasnije i u konstrukciji, a time i uporabu manje količine armature, kao i izvrsna izolacijska svojstva. Roštiljno-pločasti nosači izvode se kao predgotovljeni, monolitni ili mješoviti.

Opis crteža

Na crtežima je prikazan novi sustav nosivih potpuno armiranih lakobetonских roštiljno-pločastih nosača. Crteži prikazuju jedan od mogućih načina primjene elemenata i ni u čemu ne sužavaju prava dana patentnim zahtjevima.

- crtež 1 prikazuje uzdužni i porečni presjek lakobetonске polumontažne sitnorebraste roštiljne konstrukcije ploče,
 crtež 2 prikazuje uzdužni i poprečni presjek kroz lakobetonску kasetiranu ploču oslonjenu u punoj visini,
 crtež 3 prikazuje uzdužni i poprečni presjek kroz lakobetonскую kasetiranu ploču oslonjenu u smanjenoj visini,
 crtež 4 prikazuje uzdužni i poprečni presjek kroz lakobetonскую kasetiranu ploču pripremljenu za nastavak monolitizacijom,
 crtež 5 prikazuje presjek mimo poprečnog rebra i presjek kroz rebro kasetiranog nosača namijenjenog konstrukciji gata,
 crtež 6 prikazuje presjeke kroz poprečno rebro kasetiranih nosača namijenjenih stropnim i krovnim konstrukcijama zgrada i hala,
 crtež 7 prikazuje presjek kasetiranog nosača namijenjena konstrukciji mosta,
 crtež 8 prikazuje presjek kroz zgradu konstruiranu pomoću stropne i krovne konstrukcije izrađene iz kasetiranih nosača i kasetiranih ploča,
 crtež 9 prikazuje presjek kroz jedno polje okvirne zgrade uz stup,
 crtež 10 prikazuje presjek kroz jedno polje okvirne zgrade po sredini polja,
 crtež 11 prikazuje tlocrt stropa polja okvirne zgrade složenog iz četiri kasetirana nosača i kasetirane ploče,
 crtež 12 prikazuje tlocrt stropa polja okvirne zgrade složenog iz dva kasetirana nosača i kasetirane ploče,
 crtež 13 prikazuje tlocrt stropa polja okvirne zgrade složenog iz kasetiranih ploča,
 crtež 14 prikazuje pogled na nosivu konstrukciju gata lučice,
 crtež 15 prikazuje detalje spajanja nosača gata iznad oslonaca,
 crtež 16 prikazuje presjek kroz konstrukciju gata lučice,
 crtež 17 prikazuje pogled na jednorasponski most s nosivom konstrukcijom iz kasetiranih nosača,
 crtež 18 prikazuje pogled na dvorasponski most s nosivom konstrukcijom iz kasetiranih nosača,
 crtež 19 prikazuje poprečni presjek kroz konstrukciju mosta.

Detaljan opis jednog od načina ostvarivanja izuma

Novi sustav građenja potpuno armiranim lakobetonским roštiljno-pločastim nosačima prikazan na crtežima 1-19, sastoji se od: polumontažne lakobetonске sitnorebraste roštiljne ploče (1), predgotovljenih ili monolitnih kasetiranih ploča (2, 2A, 2B, 2C), predgotovljenih ili monolitnih kasetiranih nosača (3, 3A, 3B, 3C, 3D), te postupaka izvođenja okvirnih zgrada, ili hala (4), gatova lučica (5) i manjih mostova (6).

Na crtežu 1 prikazan je uzdužni i poprečni presjek polumontažne lakobetonске roštiljne ploče (1) čija se debljina i rasponi biraju sukladno zahtjevima nosivosti, zaštite od vlage buke i požara. Preporučljive dimenzije su $h=0.1 - 0.3$ m, $l < 12.0$ m. Sastavnice ploče su glavna pregotovljena lakobetonская rebra (1.1), monolitna poprečna rebra (1.2), stropna ispuna (1.3) i tlačna ploča (1.4). Preporučljiv razmak glavnih rebara $d=40 - 80$ cm, širina $b=8 - 15$ cm, debljina žbuke $z=1-2$ cm, debljina tlačne ploče 3.5 -6 cm.

Predgotovljeno lakobetonско rebro izrađeno je iz armaturnog kostura i lakobetonskog tijela donjeg pojasa (1.1).

Lakobetonsko tijelo ima zpreminsku masu manju od 1500 kg/m^3 , tlačnu čvrstoću veću od 2 MPa. Armaturni kostur glavnog rebra je tako odabran da mu je u gornjem pojasu (1.4) postavljena barem jedna šipka, u donjem pojasu (1.5) barem dvije šipke a povezna armatura (1.6) postavljena je tako da s gornjim i donjim pojasem čini cjeloviti rešetkasti nosač s ispunom po dijelovima oblika V, X ili N. Ispuna rešetke postavljena je u barem jednoj ravnini. Preporučljivo je u gornjem pojasu imati jednu šipku u donjem dvije, zatim imati dvije rešetkaste ispune V oblika. Ako se lakobetonsko tijelo glavnog rebra ili tlačne ploče i ispune radi iz lakog betona koje ne osigurava antikorozivnu zaštitu armature, tada se armaturni kostur nakon spajanja zavarivanjem premazuje antikorozivnim premazom.

Poprečno rebro (1.2) se postavlja unutar visine glavnog rebra. Armatura mu se bira proizvoljno, od samo jedne šipke u donjem pojasu do cjelovitog rešetkastog nosača. Poprečna rebra se postavljaju na udaljenosti a , preporučljivo $a=1.5-2.0$ m.

Stropna ispuna (1.3) izrađena je iz polistirenskog bloka ili materijala slične mase i zaštitnog sloja s donje strane. Preporučljiva duljina ispune je 1.0 m. Zaštitni sloj, vidjeti oznaku z na crtežu 1, skupa s žbukom mora imati potrebnu debljinu za zaštitu od požara. Preporuča se izvesti ga iz lakog betona debljine 2-4 cm.

Tlačna ploča (1.4) izvodi se iz armaturnih mreža i betonskog ili lakobetonskog tijela. Vrsta betona bira se tako da cjelovita ploča zadovoljava uvjete deformabilnosti.

Slijed izvođenja polumontažne glasi: Prvo se izrade pregotovljeni glavni nosači i stropna laka ispuna. Potom se na pripremljene zidove ili sličnu konstrukciju postavljaju predgotovljena rebra. Između rebara se umeće laka ispuna koja na rubovima ima kanale za umetanje poprečnih rebara. Zatim se umeće armatura poprečnih rebara te mrežasta armatura tlačne ploče. Potom slijedi betoniranje tlačne ploče. Na kraju se po potrebi izvodi žbuka s donje strane ploče.

Uzdužni i poprečni presjek kasetirane ploče (2) prikazana je na crtežu 2. Sastoji se od najmanje dva uzdužna rebra (2.1), najmanje dva poprečna rebra (2.2) i tlačne ploče (2.3). Preporučljivi razmak uzdužnih rebara $a=1.0-2.5$ m. Isti je preporučljivi razmak poprečnih rebara. Unutrašnje polje je kvadratno ili pravokutno. Debljina rebara u donjem pojasu preporučljivo je $b=6-30$ cm. Visina rebara usklađuje se s glavnim rasponima ploče, a iznosi $h=0.15-2.5$ m. Rasponi ploče preporučljivo su $l=4-25$ m. Debljina tlačne ploče usvaja se prema zahtjevima nosivosti i fizike zgrade, preporučljivo $t=4-20$ cm.

Laki beton uzdužnih i poprečnih rebara ima zapreminsku masu manju od 1500 kg/m^3 , tlačnu čvrstoću veću od 2 MPa, vlačnu čvrstoću veću od 1 MPa i posmičnu čvrstoću veću od 0.1 MPa. Armaturni kostur uzdužnih rebara čini cjeloviti rešetkasti nosač čiji se gornji pojas (2.5) i donji pojas (2.4) sastoje od barem jedne šipke, preporučljivo dvije, a ispuna rešetke (2.6) od barem jedne šipke. Rešetka ima po dijelovima oblik V, X ili N ispune.

Armaturni kostur poprečnih rebara čini cjeloviti rešetkasti nosač čiji se gornji pojas (2.8) i donji pojas (2.7) sastoje od barem jedne šipke, preporučljivo dvije, a ispuna rešetke (2.9) od barem jedne šipke. Rešetka ima po dijelovima oblik V, X ili N ispune.

Armatura poprečnih i uzdužnih rebara spaja se i nastavlja zavarivanjem. U slučaju da lakobetonsko tijelo rebra ili tlačne ploče dostatno ne štiti armaturu od korozije, nakon zavarivanja armaturni kostur se premazuje antikorozivnim premazom.

Tlačna ploča (2.3) armira se armaturnim mrežama. Izvodi se iz lakog ili normalnog betona. U slučaju uporabe lakog betona male čvrstoće armaturom se pokriva i tlačna zona (2.10).

Uzdužni i poprečni presjek kasetirane ploče oslonjene u dijelu visine, verzija (2A), prikazan je na crtežu 3. U tom slučaju nestaje zadnje polje armaturne rešetke a oslanjanje se odvija pomoću metalnih pločica (2.12) na koje su zavarene šipke gornjeg pojasa i ispune.

U slučaju da se kasetirana ploča kontinuirano nastavlja u druge nosače ili oslonce, varijanta (2B), tada se to ostvaruje zavarivanjem armature donjeg i gornjeg pojasa kao stoje prikazano na crtežu 4 ili sidrenjem u konstrukcije iz normalnog betona.

Kasetirani nosači (3,3A,3B,3C) su vrste roštiljno-pločastih nosača kod kojih dominira jedan raspon nad drugim. Sama rebra i tlačna ploča konstruirani su na isti način kao i kod kasetiranih ploča.

Poprečni presjeci kasetiranih nosača (3) namijenjenih gatovima lučica i sličnim građevinama prikazani su na crtežu 5. Imaju dva glavna rebra na osnovj udaljenosti d , preporučljivo $d=1.0-3.0$ m, preporučljivog raspona $l=10-30$ m.

Poprečni presjeci kasetiranih nosača namijenjenih za oslonce drugim konstrukcijama s jedne strane (3A), ili s obje strane (3B) prikazani su na crtežu 6. Oslanjane se ostvaruje na posebnom zubu kojeg pridržava posebna armatura (2.14) spojena na poprečna rebra. Ova armatura s armaturom poprečnog rebra čini cjeloviti rešetkasti nosač.

Poprečni presjek kasetiranog nosača namijenjenog konstrukciji manjih mostova (3C) prikazanje na crtežu 7. Posebnost ovog tipa nosača je što mu tlačna ploča (2.3) postaje konzolni nosač s armaturom u gornjoj i donjoj zoni. Raspon konzolnog prepušta k i njegovu debljinu mora se uskladiti s osnom udaljenosti d i visinom nosača h.

Sustav građenja zgrada i hala s nosivom okvirnom konstrukcijom (4) prikazan je na crtežu 8. Sustav se sastoji od temelja (4.1), stupova (4.2), kapitela (4.3) te kasetiranih nosača (3) i kasetiranih ploča (2). S vanjske strane stupova postavljaju se zidni paneli s potrebnim otvorima, vidjeti oznaku z na crtežu 8, koji zatvaraju cijelu građevinu. Zgrade mogu biti visine i do deset katova s tlocrtnim gabaritima 60x60 m. Preporučljiva visina kata $h=3.0-4.0$ m a preporučljiva dimenzija unutrašnjeg polja $L= 5.0-15.0$ m.

Postupak izvođenja koji je predmet izuma ima slijed. Započima se izradom temelja stupova (4.1) u temelje se postavljaju stupovi, predgotovljeni ili monolitni. Kod predgotovljenih stupova visina im može biti i više od jednog kata. U visini ploča stupovi imaju samo armaturu. Na stup ispod ploče se postavlja metalna oplata u kojoj će biti izbetoniran dio ploče nazvan kapitel. Ujedno ova oplata služi kao skela na koju se postavljaju kasetirani nosači (3A,3B) ili izravno kasetirane ploče (2). Potom se postavlja armatura kapitela koja se za armaturu kasetiranih nosača i ploča vezuje zvarivanjem ili sidrenjem u betonu. Nakon toga se vrši betoniranje odnosno momolitizacija. S ovim operacijama završena je ploča jednog kata. Za ostale katove postupak se ponavlja. Postavljanje zidnih panela vrši se nakon dovršetka cijele konstrukcije. Detalji postavljanja konstrukcije ploče vidljivi su na crtežima 9 i 10.

Više je načina na koji mogu biti slagani kasetirani nosači i kasetirane ploče u jednom polju. Jedan način je onaj u kojem se na kapitele oslanjaju kasetirani nosači na sve četiri strane, a na njih se postavljaju kasetirane ploče, vidjeti crtež 11.

Drugi je način onaj u kojem se kasetirani nosači postavljaju na dvije suprotne strane a kasetirane ploče se oslanjaju dijelom na nosače a dijelom na kapitel, vidjeti crtež 12. Treći način je onaj u kojem se ploče izravno oslanjaju na kapitel, vidjeti crtež 13.

Gat lučice izrađen pomoću kasetiranih nosača (5) prikazanje na crtežu 14. Postupak izgradnje se sastoji u prethodnoj izradi ležajeva kasetiranih nosača kao naglavica pilota ili po veznih greda stupa, zidova i upornjaka. U slučaju uporabe pregotovljenih kasetiranih nosača, na pripremljene ležajeve postavljaju se gotovi nosači i vrši monolitizacija. Povezuju se armaturni istaci (5.7) međusobno i za sidra ostavljena iz ležajeva (5.9), zavarivanjem ili sidrenjem kroz normalni beton (5.8), vidjeti crtež 15. U slučaju monolitne izvedbe, na ležajeve se oslanja oplata za betoniranje nosača u koju je prethodno postavljena armatura. Spajanje nosača vrši se istodobno s njihovim betoniranjem.

Nakon dovršenja izrade nosača i njihove monolitizacije, postavlja se zaštitni sloj gata (5.1) te ostala oprema (5.2), (5.3) i (5.4), vidjeti crtež 16.

Manji mostovi izrađeni pomoću kasetiranih nosača (6) prikazani su na crtežima 17 i 13. Postupak izgradnje se sastoji u prethodnoj izvedeni upornjaka i stupova s ležajevima za konstrukciju mosta. U varijanti predgotovljene izvedbe konstrukcije mosta, prethodno se izrade kasetirani nosači a potoni postavljaju na pripremljene ležajeve (6.3). Po potrebi, kod veće širine mosta mogu se poprečno nastavljati jedan na drugoga, u debljini tlačne ploče i na mjestu poprečnih rebara. Kod mostova s više polja nosači se nad osloncima mogu konstruktivno nastaviti i monolitizirati.

U varijanti monolitne izvedbe uz ležišta mosta postavlja se oplata nosača, po potrebi može i po dijelovima, u koju se smješta armaturni kostur. Potom se betonira nosač. Nakog dovršetka gradnje nosača i njihova spajanja postavlja se završni sloj, vidjeti (6.1) koji ima ulogu izolacijskog i habajućeg sloja. Potoni se postavlja ograda (6.2) i ostala oprema- mosta.

Jedna od mogućih vrsta za izradu lakobetonskog tijela je laki beton na bazi ekspaniranog polistirena (stirobeton). Ako je lakobetonsko tijelo spravljeno kao laki strobeton tada u slučaju da služi kao antikorozivna zaštita ili je izloženo bilo kojoj vrsti požarnog opterećenja, gustoća lakog betona mora biti veća od 800 kg/m^3 .

Način industrijske primjene

Način industrijske primjene izuma u najširem smislu je očigledan. Predloženi lakobetonski roštiljno-pločasti sustav građenja adaptabilan je i prilagodljiv u praksi za novi način građenja raznovrsnih konstrukcija koje se baziraju na pojedinačnim nosivim lakobetonским elementima iz ovog izuma.

PATENTNI ZAHTJEVI

1. Potpuno armirani lakobetonski sustav građenja pomoću roštiljno-pločastih nosača **naznačen time** što se sastoji iz polumontažne lakobetonске roštiljne ploče (1), predgotovljenih ili monolitnih kasetiranih ploča (2,2A,2B),

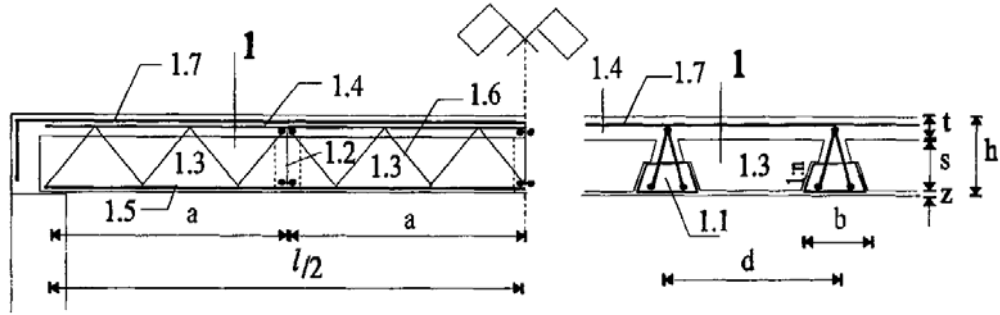
predgotovljenih ili monolitnih kasetiranih nosača (3,3A,3B) a cjelokupni sustav služi za građenje stropova, krovova, zgrada (4), gatova lučica (5) i manjih mostova (6).

2. Polumontažna lakobetonska roštiljna ploča (1) prema zahtjevu 1 s debljinom i rasponima odabranim sukladno proračunima nosivosti, zaštite od vlage, buke i požara **naznačena time** da se sastoji od glavnih predgotovljenih lakobetonskih rebara (1.1) načinjenih iz armaturnog kostura i lakog betona zapreminske mase manje od 1500 kg/m³ i tlačne čvrstoće veće od 2 MPa, poprečnih rebara (1.2) načinjenih iz lakog ili normalnog betona, predgotovljene ispune (1.3) izrađene iz blokova polistirena ili sličnog lakog materijala obložene slojem lakog betona ili žbuke s donje strane, i tlačne ploče (1.4) izvedene iz lakog ili normalnog betona.
3. Glavno predgotovljeno lakobetonsko rebro prema zahtjevu 2 čija se duljina, širina i visina određuju sukladno proračunima nosivosti čija je armatura zavarena i po potrebi premazana zaštitnim slojem **naznačeno time** što je samonosivo u svim fazama građenja polumontažne ploče i što mu armaturni kostur čini u gornjem pojasu (1.4) barem jedna šipka, u donjem pojasu (1.5) barem dvije šipke te povezna armatura ispune (1.6) koja s pojasevima čini rešetkasti nosač s ispunom po dijelovima oblika V,X ili N pri čemu se ispunna rešetke postavlja u barem jednu ravninu.
4. Kasetirane ploče (2,2A,2B) i kasetirani nosači (3,3A,3B,3C) prema zahtjevu 1 čija se duljina, visina i debljina rebara te debljina unutrašnje ploče biraju sukladno proračunima nosivosti i zahtjevima zaštite od vlage, buke i požara, čija se armatura po potrebi premazuje antikorozivnim premazima **naznačeni time** da su im pojasevi rebara približno paralelni, zatim da imaju najmanje dva uzdužna (2.1) i najmanje jedno poprečno rebro (2.2) izrađeno od armaturnog kostura i lakobetonskog tijela zapreminske mase manje od 1500 kg/m³, tlačne čvrstoće veće od 2 MPa, vlačne čvrstoće veće od 1 MPa i posmične čvrstoće veće od 0.1 MPa, zatim da imaju tanku tlačnu ploču iznad rebara (2.3) armiranu mrežama u jednoj ili dvije zone, izrađenu iz lakog ili normalnog betona.
5. Uzdužna rebra (2.1) prema zahtjevu 4 čija se armatura nastavlja zavarivanjem **naznačena time** da armatura čini cjeloviti rešetkasti nosač čiji se gornji pojas (2.5) i donji pojas (2.4) sastoje od barem po jedne šipke a dijagonale rešetke (2.6) po dijelovima imaju oblik slova V, X ili N, pri čemu je ispunna rešetke postavljena u barem jednoj ravnini.
6. Poprečna rebra (2.2) prema zahtjevu 4 čija se armatura nastavlja zavarivanjem **naznačena time** da se armatura postavlja unutar visine uzdužnih rebara i čini cjeloviti rešetkasti nosač čiji se gornji pojas (2.8) i donji pojas (2.7) sastoje od barem po jedne šipke a dijagonale rešetke (2.9) po dijelovima imaju oblik slova V, X ili N, pri čemu je ispunna rešetke postavljena u barem jednoj ravnini.
7. Postupak izgradnje zgrada i hala (4) pomoću kasetiranih nosača prema zahtjevu 1 **naznačen time** da se sastoji od izrade predgotovljenih ili monolitnih temeljnih čašica (4.1), monolitno izvedenih stupova (4.2) kat po kat ili predgotovljenih stupova postavljenih za visinu jednog ili više katova odjednom s otvorima u visini katnih ploča, na koje se ispod katne ili krovne ploče koja se želi izvesti postavlja oplata kapitela (4.3) koja kao privremeni nosač prihvaća predgotovljene kasetirane nosače s rubom za oslonac (3A,3b) ili kasetirane ploče (2) koji se monolitizacijom povezuju u jednu cjelinu sa kapitelom i stupom.
8. Postupak izgradnje stropa prema zahtjevu 7 **naznačen time** da se kasetirane ploče (2) slažu izravno na skelu kapitela (4.3) ili da se kasetirana ploča (2) slaže na dva kasetirana nosača (3A,3B) uz dvije paralelne strane ili da se kasetirana ploča (2) slaže na četiri kasetirana nosača (3A,3B) postavljena uz sve četiri njegove strane.
9. Postupak izgradnje gatova lučica (5) pomoću kasetiranih nosača prema zahtjevima 1, 4 i 5, čija je nosiva konstrukcija postavljena na već unaprijed izvedene naglavnice, upornjake i stupišta **naznačen time** da se ostvaruje postavljanjem monolitnih ili predgotovljenih kasetiranih nosača (2), potoni sidrenjem ili zavarivanjem armature krajeva (5.7) međusobno i sa sidrima (5.9) te monolitizacijom spoja lakobetonskim ili betonskim tijelom (5.8) i rubnim tijelom (5.6), uz naknadno izvođenje zaštitnog sloja (5.1) te ugradnje bitava (5.4), opskrbnih ormarića (5.3) te instalacijskih uređaja (5.5) u unaprijed predviđene otvore u poprečnim rebrima.
10. Postupak gradnje manjih mostova (6) pomoću kasetiranih nosača prema patentnim zahtjevima 1, 4 i 5 čija je nosiva konstrukcija postavljena na klasično izvedene upornjake i stupišta te prekrivena zaštitnim i habajućim slojem (6.1) s postavljenom ogradom mosta (6.2) **naznačen time** da se ostvaruje izgradnjom nosive konstrukcije nad jednim ili više raspona pomoću kasetiranih nosača (2) koji imaju dva ili više uzdužnih rebra (2.1), koji mogu biti izvedeni na licu mjesta ili predgotovljeni, koji se u uzdužnom smjeru u slučaju više raspona mogu monolitizirati, te u poprečnom smjeru u slučaju tri ili više rebara mogu međusobno spajati monolitizacijom, postavljenih na metalne ili slične ležajeve (6.3).

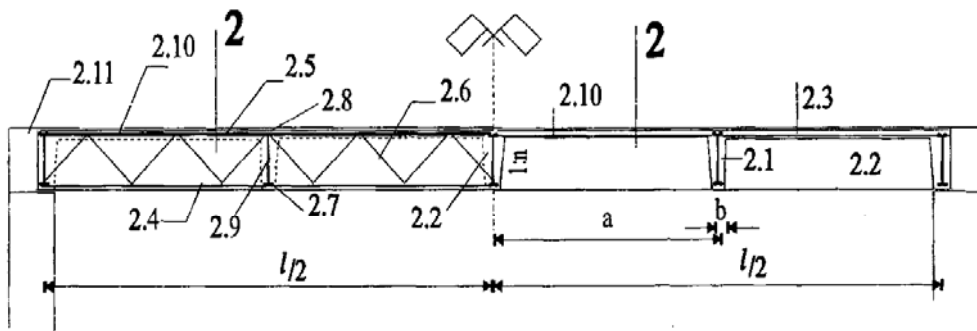
SAŽETAK

Sustav gradnje pomoću lakobetonskih roštiljno-pločastih nosača racionalan je za građenje stropnih, podnih i krovnih konstrukcija, cjelovitih konstrukcija zgrada i hala, gatova lučica te mostova manjih raspona. Višekatne zgrade su predviđene kao okvirne konstrukcije. Mogu imati i do deset katova a tlocrtni gabariti im dostižu 60 x 60 m. Hale se grade na nosivim konzolnim stupovima. Sustav gradnje gatova lučica zasnovan je na postavljanju kasetiranih nosača kao nosive konstrukcije između stupišta gata. Sustav gradnje mostova manjih raspona zasniva se na izvođenju rasponske konstrukcije kao kasetiranih odvojenih ili kontinuiranih nosača. Većina gradnji mogu se realizirati u predgotovljenoj monolitnoj ili mješovitoj varijanti izvođenja.

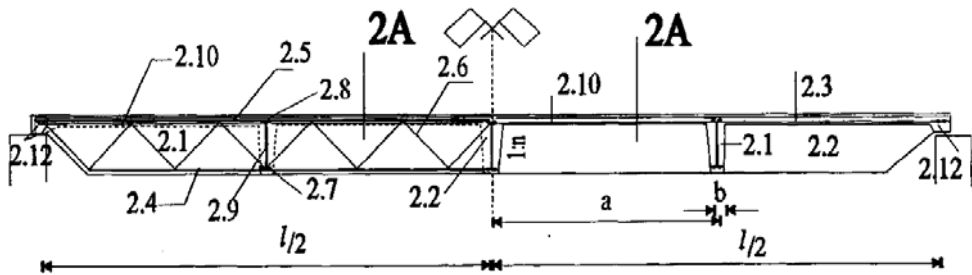
5 Svojom malom težinom, i do 3 puta manjom od klasične zidane ili armirano betonske gradnje, nosivošću koja je gotovo jednaka nosivosti čeličnih konstrukcija, dobrim izolacijskim svojstvima te vrlo niskom cijenom sustav građenja konkurentan je svakoj drugoj vrsti građenja. Temelj sustava čine sitnorebrasto-roštiljne polumontažne lakobetonske ploče, kasetirane ploče i kasetirani nosači. Kompozit su od armaturnog čeličnog kostura i lakobetonske ispune težine ispod 1500 kg/m³ i tlačne čvrstoće iznad 2 MPa. Pretežit u mnogim slučajevima i isključivu nosivost osigurava im armaturni kostur koji je uvijek koncipiran kao konstrukcija u konstrukciji.



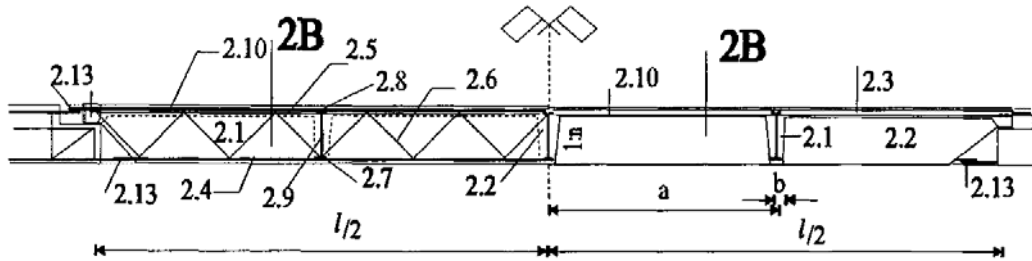
Crtež 1



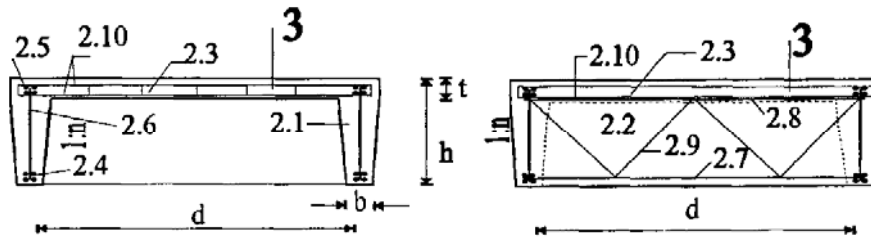
Crtež 2



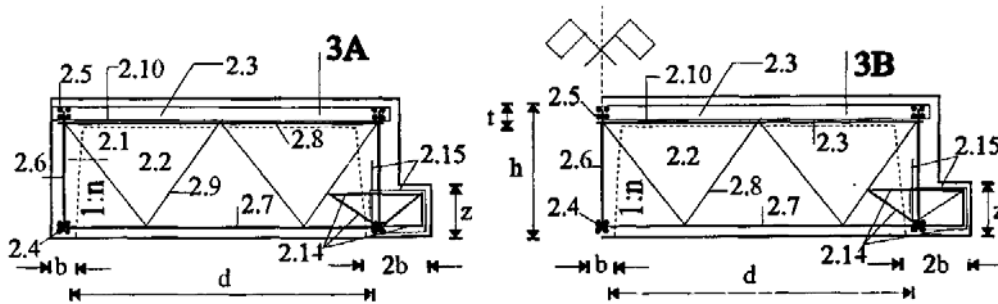
Crtež 3



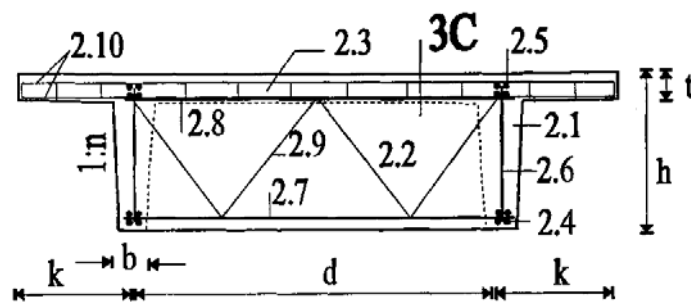
Crtež 4



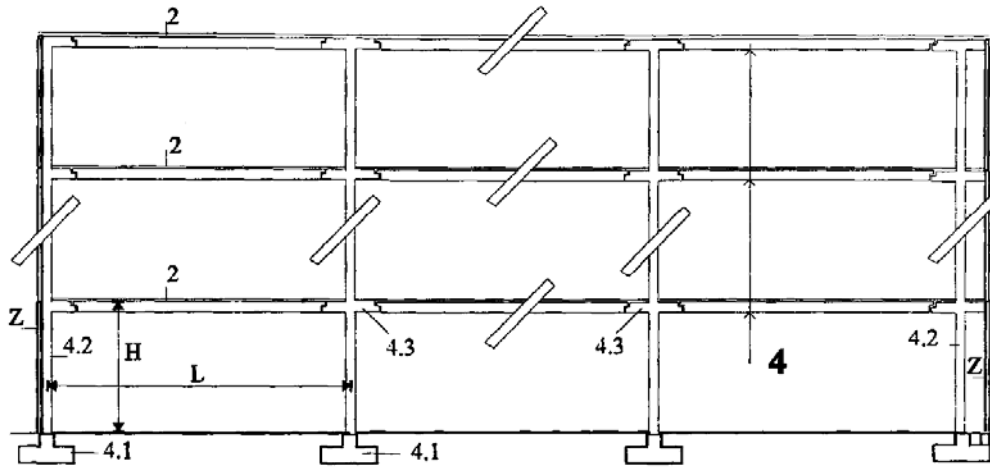
Crtež 5



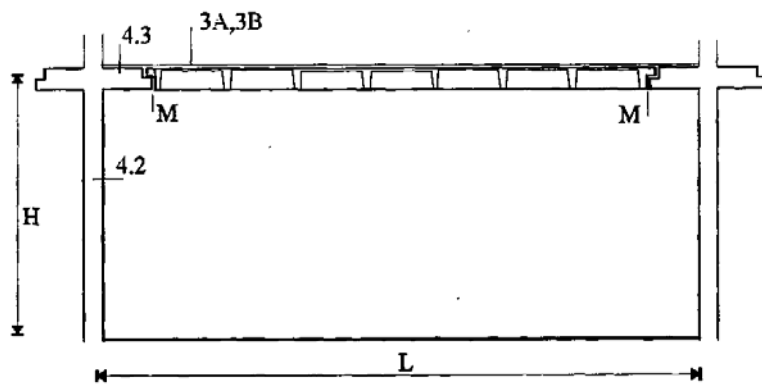
Crtež 6



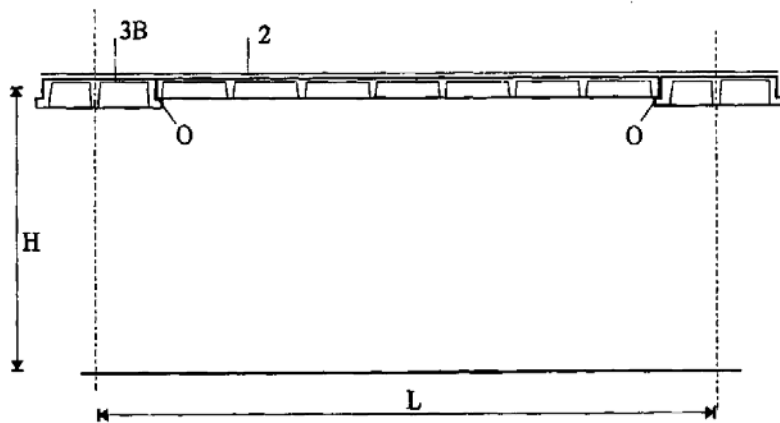
Crtež 7



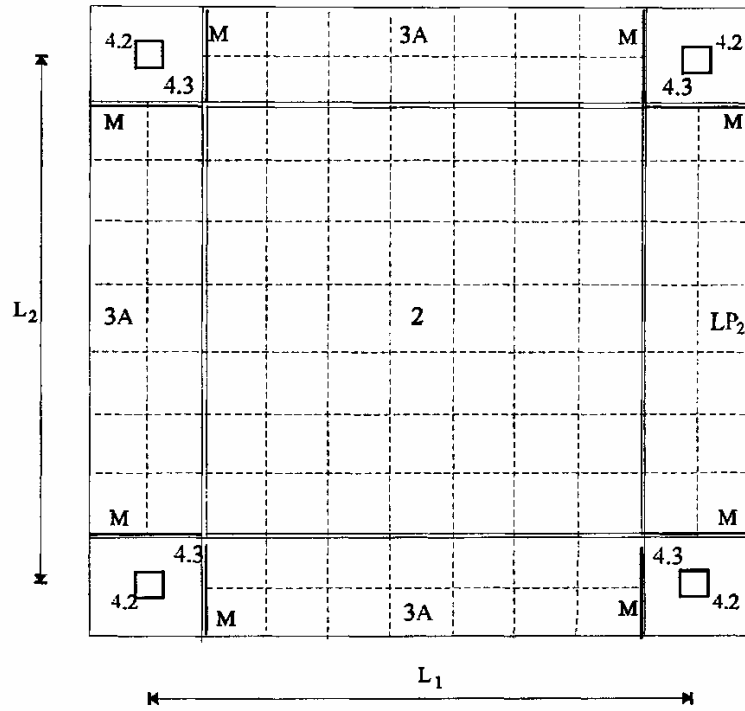
Crtež 8



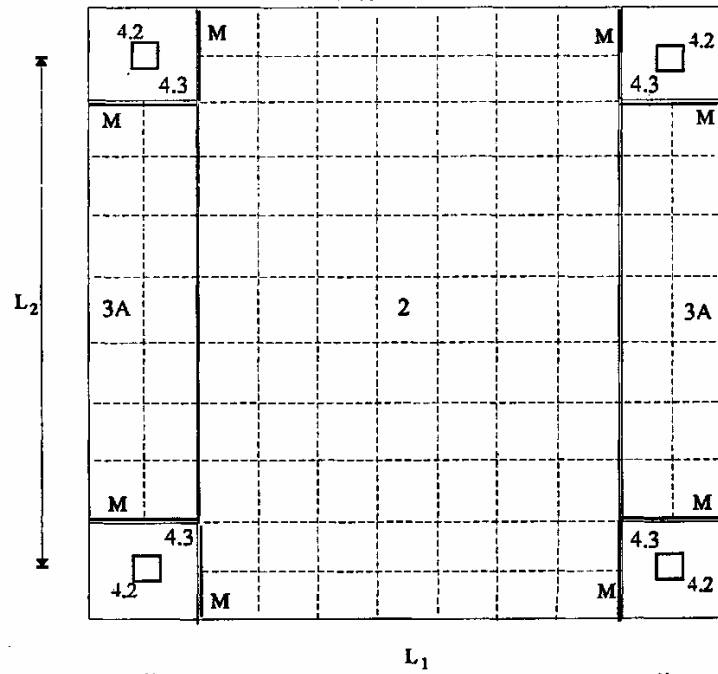
Crtež 9



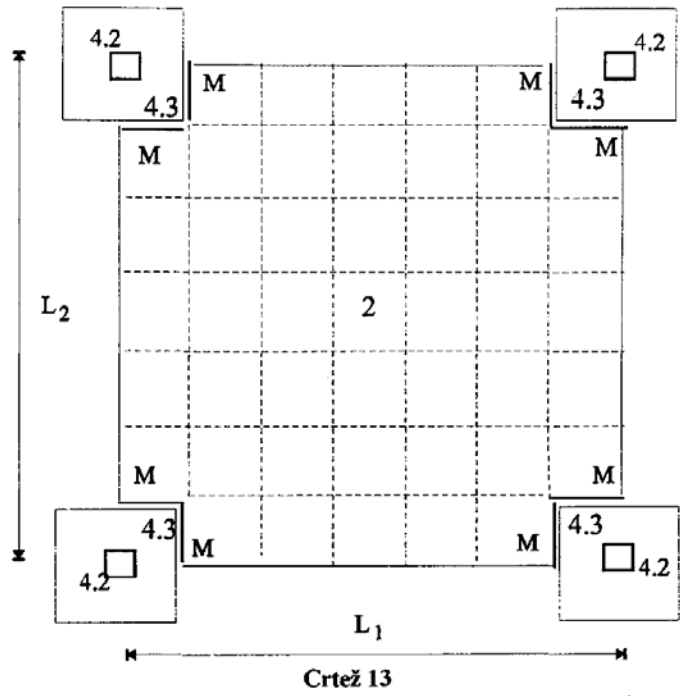
Crtež 10

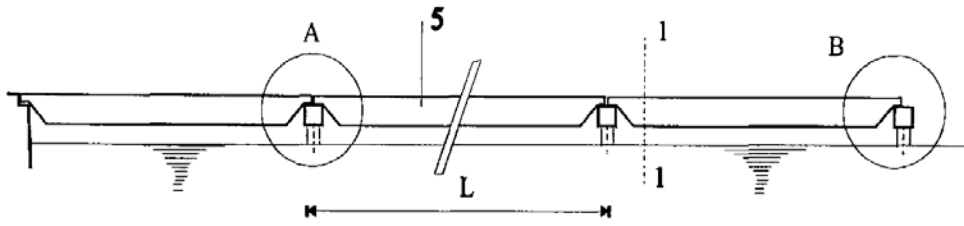


Crtež 11

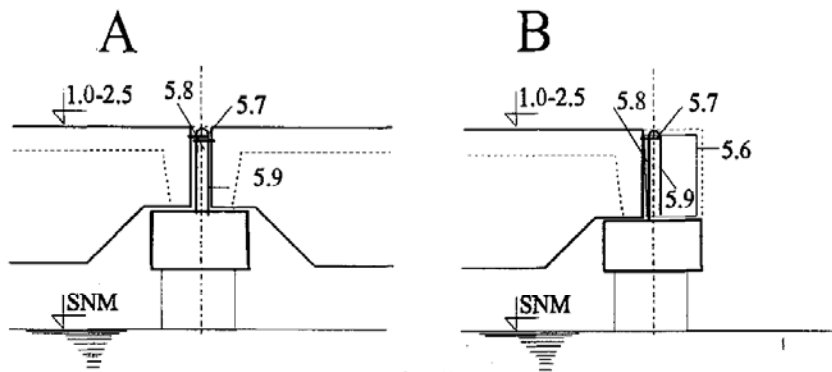


Crtež 12

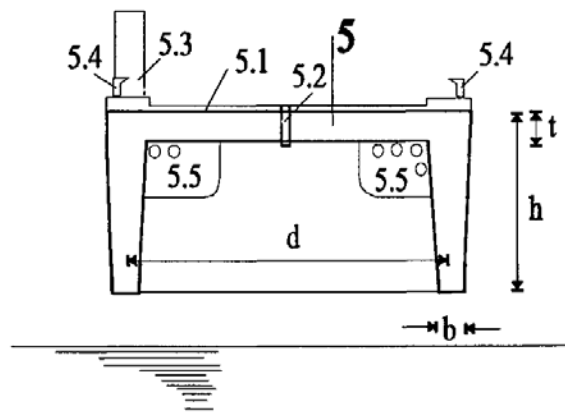




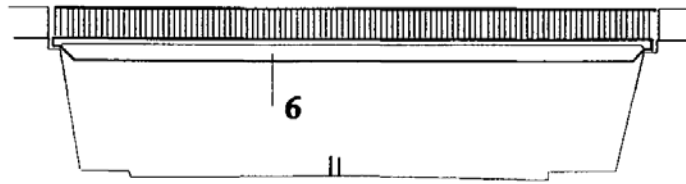
Crtež 14



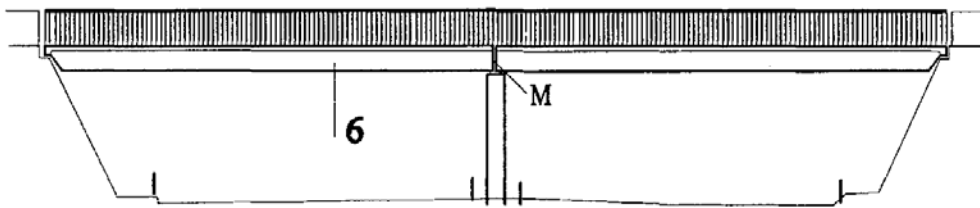
Crtež 15



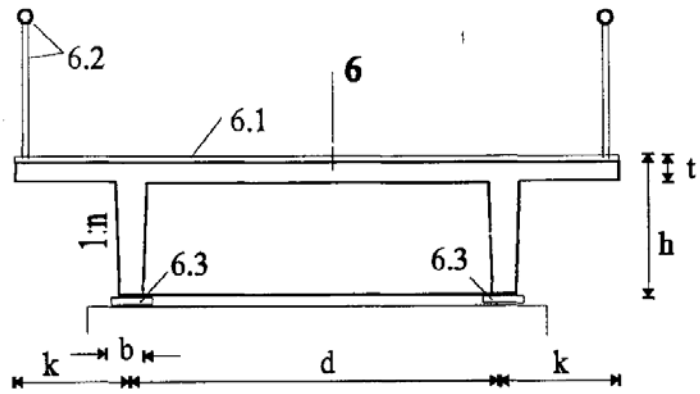
Crtež 16



Crtež 17



Crtež 18



Crtež 19