

**OPIS IZUMA****Područje tehnike**

- 5 Područje tehnike dobro je definirano u skladu sa MKP podgrupom E04B 1/00 i E04B 2/00 koje sadrže opće konstrukcije zidova, podova, stropova i krovova, kao i pojedinačne elemente.

**Tehnička zadaća**

- 10 Predmet izuma je sustav predgotovljene ili monolitne gradnje potpuno armiranih lakobetonskih hala i zgrada koji rješava zadaće brze i racionalne gradnje, djelomičnog ili potpunog predgotovljenja, visokog stupnja završenosti grubih građevinskih radova. Visoka prilagodljivost sustava raznovrsnim oblicima i namjenama hala i zgrada uz uporabu malog broja sastavnih dijelova doprinosi djelotvornosti njegove primjene.

**Stanje tehnike**

- 15 Kratak pregled razvitka građenja armiranim lakim betonima vodi na kraj devetnaestog stoljeća. Početkom dvadesetog stoljeća (1907) registriramo uporabu lakog betona na bazi klinkera u gradnji British Museuma. Kasnije, sredinom tridesetih godina ovog stoljeća započinje razvitak plinobeta u Europi, a posebno značajno u Švedskoj. Iza drugog svjetskog rata širi se proizvodnja i primjena lakobetonskih elemenata iz ekspandirane gline, škriljaca, lave, šljake i sličnih materijala, sve u cilju smanjenja specifične težine i s time poboljšanja izolacijskih svojstava osobito termoizolacijskih svojstava uz neznatna smanjenja mehaničkih čvrstoća. Posebna vrsta lakog betona - stvroboton spravljen od granula ekspandiranog polistirena kao agregata i normalnih ostalih sastojaka betona pokrenuta je 1951. u Njemačkoj.

- 25 Postojeći poznati lakobetonski sustavi koji rješavaju u užem smislu spomenutu tehničku zadaću na određeni način su Ytong (Europa), Leca (Njemačka), Lytag (Britanija) i sustavi na bazi ekspandiranih glina poput Aglite (Britanija), Gravelita (SAD) i Solite (Kanada), te npr. Liapor (Švedska), zatim sustavi zasnovani na uporabi lakog betona od letećeg pepela.

- 30 U graditeljstvu nema sličnih rješenja predmetu izuma zbog toga što su se svi dosadašnji lakobetonski sustavi kreirali na značajnom udjelu lakog betona u prihvatu unutrašnjih sila. Koncept uporabljen u ovom izum prijenos unutrašnjih sila prepušta uglavnom ili u cijelosti armaturi a lakom betonu ostavlja sporednu ulogu.

Tehnički zadatak premoštenja većih raspona u lakobetonskoj verziji ali na posve drukčiji način rješavanje :

- 35
- (1) U Aglite tehnologiji poput višekatnice u Londonu, vidjeti [1].
  - (2) U Lytag tehnologiji poput 60-katnog Marina City Towers u Chicagu te Water Tower Plaža u Chicagu kao najviše lakobetonске zgrade na svijetu, vidjeti [1].
  - (3) U Leca tehnologiji poput administrativne zgrade BMW u Minhenu, vidjeti [1].
  - 40 (4) Općenito kod visokih zgrada, vidjeti [2].
  - (5) Općenito kod građenja mostova, vidjeti [3],

Po svojoj idejnoj koncepciji izum se približava ideji uporabljenoj u patentnim prijavama, HP-P960066A, i HP-P960128A.

- 45 Razlika u odnosu na HP-P960066A koji u sebi sadrži ploču TT presjeka s nosivim rebrima, glavni krovni nosač T presjeka, krovnu uvalu te fasadni panel, je u:

- 50
- (1) Tome što se u ovom izumu armaturna rešetka rebra stabilizira posebnim stabilizatorima, umjesto skupom i nepraktičnom sporednom armaturom, što je armaturna mreža tanke ploče zavarena i racionalnija, te što ima dodatnu armaturu donjeg pojasa konzolnih dijelova tanke ploče.
  - (2) Druga bitna razlika je u obliku glavnog krovnog nosača koji je sada I presjeka u dvostranom nagibu s ekstremno malom debljinom rebra te ukupno malim volumenom betona uz istu nosivost presjeka i nosača.
  - (3) Treća razlika je u koncepciji krovne uvale koja je kreirana kao čisti rešetkasti nosač, dok je u usporednom izumu to bila mješovita koncepcija nosivosti.
  - 55 (4) Četvrta razlika je u jasno i racionalno koncipiranim konstrukcijama ploča-panela, ostvarenim uz pomoć jeftinijih uzdužnih armaturnih rebara, okvirnog ili rešetkastog tipa.

Razlika u odnosu na HP-P960128A koji sadrži gredne nosače, ploče i stupove je u:

- 60
- (1) Tome što usporedni izum ne sadrži I nosače u nagibu.
  - (2) Tome što usporedni izum ne sadrži ploče sa zasebnim uzdužnim rebrima.
  - (3) Tome što u usporednom izumu, pravokutni i T nosač obvezno ne sadrže horizontalni nosač u pojasevima.

- (4) Tome što trokutni i pravokutni stupovi u usporednom izumu nisu predviđeni za izvođenje u betonu mase veće od 1500 kg/m<sup>3</sup> te što nemaju posebno kreirano dno za postavljenje u predgotovljene čašice.

Laki beton za konstrukcijske i izolacijske namjene 'poznaju' propisi i norme svih razvijenih zemalja. Poseban tretman takvih konstrukcija danje u Europskom propisu [4].

#### Reference

- [1] Short A., W. Kinniburgh, Lightveight Concrete, treće izdanje, Applied Science Publishers Ltd., 1978.  
 [2] Bobrowski J., Outstanding Applications of Lightveight Concrete and an appreciation of likely future developments, in Lightweight Concrete (The Concrete Societv, The Construction Press Ltd, Lancaster, England,1980) 239-260.  
 [3] Roberts J. E., Lightweight Concrete Bridges for California hihgway svstem, in Structural Lightweight Aggregate Concrete Perfomance, Holm, T. A. Vaysburd, A.M., Edt. (ACI, SP-136, Detroit, 1992) 255-271.  
 [4] Eurocode 2: Design of concrete structures - Part 1-4; General rules - Lightweight aggregate concrete with closed structures, ENV 1992-1-4:1994.

#### **Bit izuma**

Bit izuma je u primjeni načela potpunog armiranja lakobetonских nosača kao pecijalnih dijelova monolitnog ili predgotovljenog sustava za gradnju hala i zgrada te njihovom vezivanju u cjeloviti konstruktivni i građevinski sustav.

Potpuno armiranje primijenjeno je na lakobetonске nosače stropova, krovova, kranske staze, fasadne panele te stupove. Potpunim armiranjem je prijenos tlačnih, vlačnih i posmičnih naprezanja gotovo u cijelosti prepušten armaturi. Lakobetonском tijelu je na nov način prepuštena uloga sekundarnog nosivog materijala za lokalnu i globalnu stabilizaciju te uloga antikorozivne, toplinske, akustičke, protupožarne i zaštite od vlage.

Lakobetonско tijelo posjeduje svojstva malih gustoća što implicira smanjenje sila u konstrukciji, a time i uporabu manje količine armature, kao i izvrsna izolacijska svojstva.

Predviđeni sustav može biti u visokom stupnju predgotovljen, moguća je suha montaža, a sustav predviđa monolitizaciju uz minimalne utroške materijala i rada.

Sustav nudi mogućnost visokog stupnja dovršenosti predgotovljenih lakobetonских elemenata uključujući i završnu obradu vanjskog lica.

#### **Opis crteža**

Na crtežima je prikazan novi sustav nosivih potpuno armiranih lakobetonских roštiljno-pločastih nosača. Crteži prikazuju jedan od mogućih načina primjene elemenata i ni u čemu ne sužavaju prava dana patentnim zahtjevima.

- crtež 1 prikazuje uzdužni presjek lakobetonске TT ploče, lijeva polovica crteža prikazuje ploču s naljeganjem u smanjenoj visini a desna polovica crteža prikazuje ploču s naljeganjem u punoj visini,  
 crtež 2 prikazuje poprečni presjek lakobetonске TT ploče, lijeva polovica prikazuje geometrijski oblik a desna polovica armaturu ploče,  
 crtež 3 prikazuje detalj oslanjanja TT ploče u smanjenoj visini,  
 crtež 4 prikazuje uzdužni presjek polovice lakobetonskog krovnog glavnog nosača u varijanti V ispune armaturne rešetke,  
 crtež 5 prikazuje poprečni presjek lakobetonskog krovnog glavnog nosača u varijanti V ispune armaturne rešetke,  
 crtež 6 prikazuje detalj ležišta glavnog lovnog nosača izvedenog u punoj visini,  
 crtež 7 prikazuje detalj ležišta glavnog krovnog nosača izvedenog u smanjenoj visini,  
 crtež 8 prikazuje uzdužni presjek i tlocrt polovice lakobetonskog krovnog glavnog nosača u varijanti X ispune armaturne rešetke,  
 crtež 9 prikazuje poprečni presjek lakobetonskog krovnog glavnog nosača u varijanti V ispune armaturne rešetke,  
 crtež 10 prikazuje uzdužni presjek grednih nosača, lijeva polovica crteža prikazuje nosač s naljeganjem u smanjenoj visini a desna polovica crteža prikazuje nosač s naljeganjem u punoj visini,  
 crtež 11 prikazuje poprečni presjek grednog nosača A tipa,  
 crtež 12 prikazuje poprečni presjek grednog nosača pravokutnog tipa,  
 crtež 13 prikazuje poprečni presjek grednog nosača T tipa,  
 crtež 14 prikazuje uzdužni presjek lakobetonске krovno-stropne ploče i panela,  
 crtež 15 prikazuje poprečni presjek lakobetonске krovno-stropne ploče i panela,  
 crtež 16 prikazuje uzdužni presjek lakobetonске ploče-panela,

- crtež 17 prikazuje poprečni presjek lakobetonke ploče-panela,  
 crtež 18 prikazuje poprečni presjek lakobetonkih stupova trokutnog i pravokutnog presjeka,  
 crtež 19 prikazuje vertikalni presjek kroz lakobetonki stup, trokutni ili pravokutni,  
 crtež 20 prikazuje polovicu uzdužnog i poprečni presjek kroz lakobetonku krovnu uvalu,  
 5 crtež 21 prikazuje aksonometrijsku skicu lakobetonke hale kao jedne od građevina oje su  
 predmet ovog izuma.

### **Detaljan opis jednog od načina ostvarivanja izuma**

10 Novi sustav gradnje potpuno armiranih lakobetonkih hala i zgrada kao na crtežu 21, se sastoji od : stropno-krovne ploče (1), glavnog krovnog nosača (2), grednih nosača (3A,3B i 3C), krovno-stropne ploče i fasadnog panela (4), ploče-panela (5), stupova (6A,6B), krovnih uvala (7) temeljnih čašica (8), temeljnih greda (9) i podne ploče (10), gdje svi pobrojani elementi svojim oblicima i dimenzijama čine kompatibilnu cjelina.

15 Stropno-krovna TT lakobetonka ploča (4) prikazanje na crtežima 1, 2 i 3. Izvodi se predgotovljena ili na licu mjesta, čija se duljina, visina i debljina rebara, debljina spojne ploče, način nalijeganja na osloncima, količina i vrsta armature, bira u skladu s proračunima nosivosti i stabilnosti, čija se armatura zavaruje i po potrebi štiti antikorozivnim premazom. Preporučljivo je izrađena je od lakog betona gustoće između 900-1100 kg/m<sup>3</sup>, tlačne čvrstoće veće od 1.0 MPa , vlačne čvrstoće veće od 0.2 MPa, posmične čvrstoće veće od 0.05 MPa i početnog modula elastičnosti E > 300 MPa.

20 Sastoji se od: spojne ploče (1.1), dva rebra (1.2), ležajeva (1.10), armature donjeg pojasa rebra (1.3) načinjene od jedne ili više sipki, armature gornjeg pojasa rebra (1.4) načinjene od jedne ili više sipki, armature ispune rešetke (1.5) kreirane iz jedne ili više armaturnih sipki tako da s armaturom gornjeg i donjeg pojasa čini cjelovitu rešetku s ispunom po dijelovima u obliku V,X ili N, stabilizatora donjeg pojasa rebra (1.6) , armaturne mreže ploče (1.7), pomoćne armature vanjskog ruba (1.8) (koja nije obvezama), spojne metalne pločice (1.9), ležajne metalne pločice (1.10), varova između pločica i armature (1.11) te kuke za kasniju monolitizaciju (1.12) koja nije obvezama. Preporučljive dimenzije su: l < 15.0 m, h > l/40, D < 2.50 m, d < 1.70 m, b > 7.5 cm, t > 4.5 cm.

30 Predgotovljeni lakobetonki krovni nosač (2) prikazan je na crtežima 4,5,6,7,8 i 9. Duljina, visina i debljina rebara (1.1 i 1.3), debljina pojasa (1.2) nagibi gornjeg ruba te visina nalijeganja na ležaju, količina i vrsta armature, bira u skladu s proračunima nosivosti i stabilnosti te geometrijom krova. Armatura mu je zavarena i po potrebi premazana antikorozivnim zaštitnim premazom. Izrađen je od lakog betona iste vrste kao i kod TT ploče. Armatura mu se sastoji od: barem dvije šipke donjeg pojasa (2.4). barem dvije šipke gornjeg pojasa (2.5), barem jedne šipke dijagonalne ispune (2.6) postavljene tako da s armaturom donjeg i gornjeg pojasa čine cjeloviti rešetkasti nosač s ispunom po dijelovima u obliku V,X ili N, pomoćnih sipki donjeg pojasa (2.7), stabilizatora sipki gornjeg pojasa (2.8) postavljenog tako da s rubnim šipkama pojasa čini rešetku ili Virendel nosač, sipki stabilizatora dijagonale ispune (2.9) postavljenih tako da u svakom polju bude barem jedna šipka, spojnih metalnih pločica za nastavak armature (2.10 i 2.11), spojne metalne pločice (2.12) koja nije obvezna, ležajne pločice (2.13), spojne metalne pločice (2.14) zatim vertikalne sponu u sredini nosača (2.15) koja nije obvezna. Preporučljive dimenzije nosača su: 10 m < l < 35 m, h<sub>min</sub> > 70 cm, h<sub>max</sub> > 2.80 cm, a > 40 cm, 15 cm < b < 30 cm, 7 cm < c < 15 cm, t<sub>1</sub>=t<sub>4</sub> > 15 cm.

45 Gredni nosač (3 A) prikazanje na crtežima 10 i 11. Izvodi se predgotovljeni ili na licu mjesta. Duljina, i dimenzije poprečnog presjeka, način nalijeganja na osloncima, količina i vrsta armature, bira u skladu s proračunima nosivosti i stabilnosti. Armatura se zavaruje i po potrebi štiti antikorozivnim premazom. Poprečni presjek je A oblika pravocrtna mu je os i paralelni ili neparalelni rubovi po dijelovima.

50 Izrađen je od lakog betona iste vrste kao kod TT ploče. Armatura se sastoji od barem dvije šipke donjeg pojasa (3.3), barem dvije šipke gornjeg pojasa (3.4), barem jedne šipke dijagonalne ispune (3.5) postavljene tako da s armaturnim šipkama gornjeg i donjeg pojasa čini barem dvije cjelovite rešetku s ispunama po dijelovima u obliku V,X ili N, armaturnih sipki stabilizatora pojaseva(3.6) postavljenih tako da s šipkama pojasa čine cjelovitu rešetku a ona s prethodne dvije rešetke čini cjelovitu prostomu rešetku trokutnog presjeka, sporednih uzdužnih armaturnih sipki (3.9) namijenjenih oslanjanja stropnih elemenata, sporedne poprečne armature (3.10). Preporučljive dimenzije su : 5 m < l < 20 m, 5 cm < t < 20 cm, 30 cm < h < 150 cm, D=h/2, b > 8 cm.

55 Gredni nosači, pravokutnog presjeka (3B) i T presjeka (3C) prikazani su na crtežima 10, 11 i 12. Načuli izvođenja, preporučljivi laki beton isti su kao i za gredni nosač 3A.

60 Armatura im se sastoji od: barem dvije šipke donjeg pojasa (3.3), barem dvije šipke gornjeg pojasa (3.4), barem jedne šipke dijagonalne ispune (3.5) postavljene tako da s armaturnim šipkama gornjeg i donjeg pojasa čini barem jednu uspravnu cjelovitu rešetku, armaturnih sipki stabilizatora pojaseva(3.7) i (3.8) postavljenih tako da s rubnim šipkama pojasa čine cjelovitu rešetku ili ravninski okvir. Preporučljive dimenzije su : 5 m < l < 20 m, 5 cm < t < 30 cm, 30 cm < h < 150 cm, d=h/3, b > 8 cm.

Krovno-stropno ploča ujedno i fasadni panel (4) prikazani su na crtežima 14 i 15. Izvodi se kao, predgotovljena ili na licu mjesta. Duljina, visina i debljina, debljina unutarnje ispune, količina i vrsta armature, biraju u skladu s proračunima nosivosti i stabilnosti te zahtjevima fizike zgrade. Preporučljive dimenzije su  $l < 10.0$  m,  $D < 2.40$  m,  $10 \text{ cm} < h < 30$  cm, kod nosivih ploča i panela  $10 \text{ cm} < a, b < 25$  cm,  $50 \text{ cm} < c, d < 2.50$  m, kod fasadnih nenosivih panela nema ograničenja za duljinu c i d. U verziji panela a po potrebi i ploča može se na rubovima izvoditi utor i pero.

Armatura ploče se zavaruje i po potrebi štiti antikorozivnim premazom, a sastavljena je iz mreže gornjeg pojasa (4.1), mreže donjeg pojasa (4.2), spojne mrežaste armature (4.3) postavljene u jednom ili oba smjera, koja može biti Z ili U oblika što nije obvezno.

Izrađena je od lakog betona iste vrste kao TT ploča. Punostijena je ili s unutrašnjom izolacijskom i olakšavajućom ispunom (4.4), što nije obvezno, koja na jednoj strani može imati postavljenu fasadnu oblogu što nije obvezano. Ploča-panel (5) je prikazana na crtežima 16 i 17. Slična je krovno-stropnoj ploči (4) uz jedinu bitnu razliku što joj je spojen armatura gornje i donje zone oblikovana kao cjeloviti rešetkasti nosač.

Stup trokutnog presjeka (6 A) prikazan je na crtežima 18 i 19. Izvodi se predgotovljeno ili na licu mjesta. Visina i poprečne dimenzije stranica, količina i vrsta armature, biraju u skladu s proračunima nosivosti i stabilnosti te zahtjevima fizike zgrade.

Preporučljive dimenzije su: visina  $H < 15.0$  m, stranice  $20 \text{ cm} < h, D < 100$  cm. Armatura mu se zavaruje i po potrebi premazuje antikorozivnim premazima, čija je os po dijelovima pravocrtna ili krivocrtna, čija armatura formira prostornu rešetku sastavljenu iz tri ravninske rešetke.

Izrađuje se od lakog betona gustoće manje od  $2000 \text{ kg/m}^3$ , tlačne čvrstoće veće od  $1.0$  MPa, vlačne čvrstoće veće od  $0.2$  MPa, posmične čvrstoće veće od  $0.05$  MPa i početnog modula elastičnosti  $E > 300$  MPa. Ima konzolne istake s dodatnom armaturom (6.9 i 6.10) što nije obvezatno, donji mu je dio do iznad visine čašice armiran dodatnom armaturom (6.6 i 6.7) prikladnom za prihvat sila upetosti, te na tom dijelu izveden iz betona normalne težine, što nije obvezatno.

Stup pravokutnog presjeka (6B) prikazan je na crtežima 18 i 19. Iz tih je svojstava kao i stup trokutnog presjeka s razlikom što je pravokutnog presjeka s armaturnim kosturom u obliku prostorne rešetke načinjene od četiri ravninske rešetke te stranicama d umjesto stranice D.

Krovna uvala (7) prikazana je na crtežu 20. Izvodi se predgotovljena ili na licu mjesta. Duljina, visina i debljina rebara (7.1), debljina ploče (7.2), količina i vrsta armature, bira u skladu s proračunima nosivosti i stabilnosti te protoka kišnice. Sastoji se od ploče (7.2), dva rebra (7.1), ležišta za krovne nosače i nastavka nad stupovima (o). Preporučljivi raspon uvale (3) je od  $5-15$  m, visina nosača H je od  $0.5 - 2.0$  m, debljina ploče  $t > 8$  cm, prekrivni sloj  $s > 5$  cm, debljina rebara  $d > 7.5$  cm.

Armatura joj se spaja i nastavlja zavarivanjem a djelomično i vezivanjem te se po potrebi premazuje antikorozivnim sredstvima. Sastoji se od barem jedne šipke u donjoj zoni rebra (7.3), barem jedne šipke u gornjoj zoni rebra (7.4), barem jedne šipke dijagonalne ispune rebra rebara (7.5) koja s armaturom gornjeg i donjeg pojasa rebra čini cjelovitu rešetkastu konstrukciju s ispunom po dijelovima oblika V, X ili N, armature ploče postavljene tako da s šipkama donjih pojaseva rebara formira rešetkasti ili Virendel nosač, sekundarne armature ploče (7.7) i rebara (7.8) koja nije obvezatna, te armature nastavka (7.9) koja nije obvezama.

Izrađena je od lakog betona gustoće manje od  $1500 \text{ kg/m}^3$ , tlačne čvrstoće veće od  $1.0$  MPa, vlačne čvrstoće veće od  $0.2$  MPa, posmične čvrstoće veće od  $0.05$  MPa i početnog modula elastičnosti  $10000 \text{ MPa} > E > 300$  MPa, pri čemu dijelovi nosača izloženi dodiru s vodom mogu biti izrađeni iz lakog betona veće težine ili normalnog betona što nije obvezno.

Temeljne čašice (8) su dijelovi temelja u koje se postavljaju stupovi, prikazani na crtežima 1, 2, 13 i 14. Izrađeni su kao klasični armirano betonski elementi koji upotpunjuju sustav gradnje.

Temeljne grede (9) su nosive konstrukcije zidnih panela prikazane na crtežima 1 i 2. Izrađene su kao klasični armirano betonski elementi koji upotpunjuju sustav gradnje.

Podna ploča (10), klasična je armirano betonska, lakobetonska ili neka druga konstrukcija koja upotpunjuje sustav gradnje.

Jedan od mogućih načina izvedbe hala i zgrada ima slijedeći tijek. Najprije se u iskopane temelje na unaprijed određena mjesta postavljaju temeljne čašice (8), predgotovljene ili monolitne. Potom se temeljne čašice povezuju temeljnim gredama (9), predgotovljenim ili monolitnim.

Nakon toga se u temeljne čašice postavljaju stupovi (6A,6B) predgotovljeni ili monolitni.

Potom se uzduž hale ili zgrade postavljaju krovne uvale (7). Ako hala ili zgrada ima dva ili više katova, postavljaju se poprečni nosači stropa (3A i 3B) i na njih stropne TT ploče (1) ili ravne ploče (4 i 5).

Potom se postavljaju krovni nosači (2). Zatim se postavljaju krovne TT ploče (1), krovne ploče (4) ili u varijanti lakog pokrova, gredni T nosači (3C). Na kraju se postavljaju fasadni paneli (5) uz pričvršćivanje na temeljne grede (9) i krovne uvale (7).

Jedna od mogućih vrsta za izradu lakobetonskog tijela je laki beton na bazi ekspaniranog polistirena (stirobeton). Ako je lakobetonsko tijelo spravljeno kao laki strobeton tada u slučaju da služi kao antikorozivna zaštita ili je izloženo bilo kojoj vrsti požarnog opterećenja, gustoća lakog betona mora biti veća od  $800 \text{ kg/m}^3$ .

### Način industrijske primjene

Način industrijske primjene izuma u najširem smislu je očigledan. Postojeći sustav je fleksibilan i primjenjiv u praksi za nov način građenja hala i zgrada koji se bazira na pojedinačnim predgotovljenim lakobetonским elementima.

### **PATENTNI ZAHTEVI**

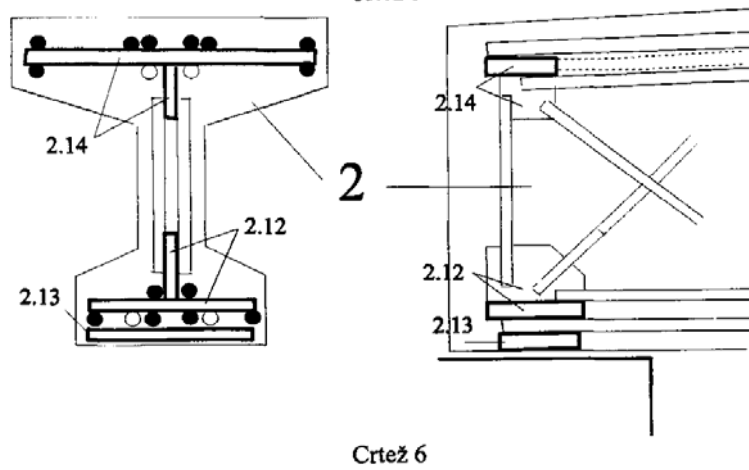
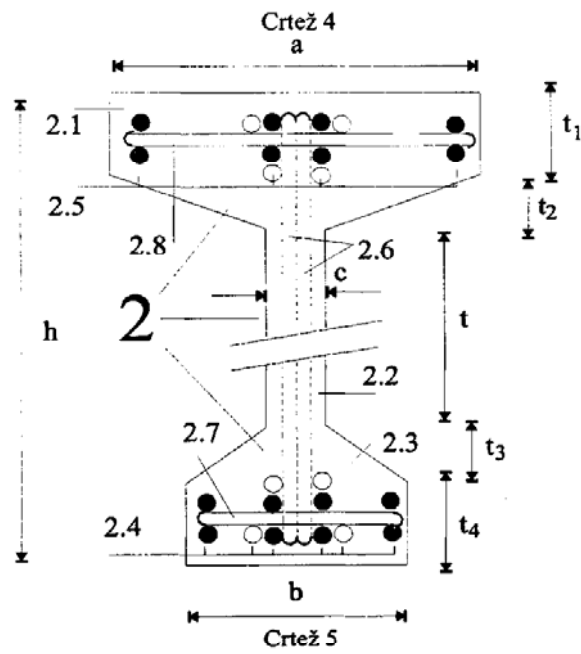
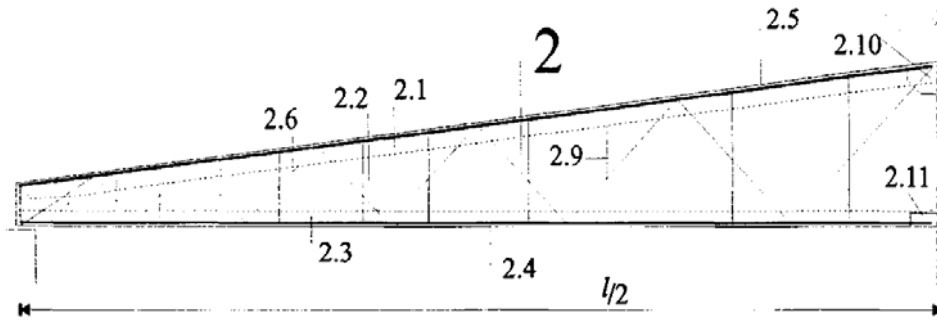
- Sustav gradnje potpuno armiranih lakobetonških hala i zgrada kao na crtežu 21, **naznačen time**, što se sastoji od stropno-krovne ploče (1), glavnog krovnog nosača (2), grednih nosača (3A,3B i 3C), krovno-stropne ploče i fasadnog panela (4), ploče-panela (5), stupova (6A,6B), krovnih uvala (7) temeljnih čašica (8), temeljnih greda (9) i podne ploče (10), gdje svi pobrojani elementi svojim oblicima i dimenzijama čine kompatibilnu cjelinu.
- Stropno-krovna TT lakobetonška ploča (4) prema patentnom zahtjevu 1, predgotovljena ili izvedena na licu mjesta, čija se duljina, visina i debljina rebara, debljina spojne ploče, način naližavanja na osloncima, količina i vrsta armature, bira u skladu s proračunima nosivosti i stabilnosti, čija se armatura zavaruje i po potrebi štiti antikorozivnim premazom, **naznačena time**, da ima oblik poprečnog presjeka TT tipa i izrađena je od lakog betona gustoće manje od  $1500 \text{ kg/m}^3$ , tlačne čvrstoće veće od 1.0 MPa, vlačne čvrstoće veće od 0.2 MPa, posmične čvrstoće veće od 0.05 MPa i početnog modula elastičnosti  $10000 \text{ MPa} > E > 300 \text{ MPa}$ , koja se sastoji od: spojne ploče (1.1), dva rebra (1.2), ležajeva (1.10), armature donjeg pojasa rebra (1.3) načinjene od jedne ili više sipki, armature gornjeg pojasa rebra (1.4) načinjene od jedne ili više sipki, armature ispune rešetke (1.5) kreirane iz jedne ili više armaturnih sipki tako da s armaturom gornjeg i donjeg pojasa čini cjelovitu rešetku s ispunom po dijelovima u obliku V,X ili N, stabilizatora donjeg pojasa rebra (1.6), armaturne mreže ploče (1.7), pomoćne armature vanjskog ruba (1.8) (koja nije obvezata), spojne metalne pločice (1.9), ležajne metalne pločice (1.10), varova između pločica i armature (1.11) te kuke za kasniju monolitizaciju (1-12) koja nije obvezatna.
- Predgotovljeni lakobetonški krovni nosač (2) prema zahtjevu 1, čija se duljina, visina i debljina rebara (1.1 i 1.3), debljina pojasa (1.2) nagibi gornjeg ruba te visina naližavanja na ležaju, količina i vrsta armature, bira u skladu s proračunima nosivosti i stabilnosti te geometrijom krova, čija je armatura zavarena i po potrebi premazana antikorozivnim zaštitnim premazom, **naznačen time**, da ima oblik poprečnog presjeka I tipa, dvostranog uzdužnog nagiba gornjeg pojasa, da je izrađen od lakog betona gustoće manje od  $1500 \text{ kg/m}^3$ , tlačne čvrstoće veće od 1.0 MPa, vlačne čvrstoće veće od 0.2 MPa, posmične čvrstoće veće od 0.05 MPa i početnog modula elastičnosti  $10000 \text{ MPa} > E > 300 \text{ MPa}$ , čija se armatura sastoji od: barem dvije šipke donjeg pojasa (2.4), barem dvije šipke gornjeg pojasa (2.5), barem jedne šipke dijagonalne ispune (2.6) postavljene tako da s armaturom donjeg i gornjeg pojasa čine cjeloviti rešetkasti nosač s ispunom po dijelovima u obliku V,X ili N, pomoćnih sipki donjeg pojasa (2.7), stabilizatora sipki gornjeg pojasa (2.8) postavljenog tako da s rubnim šipkama pojasa čini rešetku ili Virendei nosač, sipki stabilizatora dijagonalne ispune (2.9) postavljenih tako da u svakom polju bude barem jedna šipka, spojnih metalnih pločica za nastavak armature (2.10 i 2.11), spojne metalne pločice (2.12) koja nije obvezna, ležajne pločice (2.13), spojne metalne pločice (2.14) zatim vertikalne spone u sredini nosača (2.15) koja nije obvezna.
- Gredni nosač (3A) prema patentnom zahtjevu 1, predgotovljeni ili izvedeni na licu mjesta, čija se duljina, i dimenzije poprečnog presjeka, način naližavanja na osloncima, količina i vrsta armature, bira u skladu s proračunima nosivosti i stabilnosti, čija se armatura zavaruje i po potrebi štiti antikorozivnim premazom, **naznačen time** da ima oblik poprečnog presjeka A tipa, pravocrtne osi i paralelnih ili neparalelnih rubova po dijelovima, daje izrađeni od lakog betona gustoće manje od  $1500 \text{ kg/m}^3$ , tlačne čvrstoće veće od 1.0 MPa, vlačne čvrstoće veće od 0.2 MPa, posmične čvrstoće veće od 0.05 MPa i početnog modula elastičnosti  $10000 \text{ MPa} > E > 300 \text{ MPa}$ , a sastoji se od hrpta (3.1) i pojasa (3.2), čija se armatura sastoji od barem dvije šipke donjeg pojasa (3.3), barem dvije šipke gornjeg pojasa (3.4), barem jedne šipke dijagonalne ispune (3.5) postavljene tako da s armaturnim šipkama gornjeg i donjeg pojasa čini barem dvije cjelovite rešetke s ispunom po dijelovima u obliku V,X ili N, armaturnih sipki stabilizatora pojaseva (3.6) postavljenih tako da s šipkama pojasa čine cjelovitu rešetku a ona s prethodne dvije rešetke čini cjelovitu prostomu rešetku trokutnog presjeka, sporednih uzdužnih armaturnih sipki (3.9) namijenjenih oslanjanja stropnih elemenata, sporedne poprečne armature (3.10).

5. Gredni nosači (3B), (3C) prema patentnom zahtjevu 1, predgotovljeni ili izvedeni na licu mjesta, čija se duljina, i dimenzije poprečnog presjeka, način nalijeganja na osloncima, količina i vrsta armature, bira u skladu s proračunima nosivosti i stabilnosti, čija se armatura zavaruje i po potrebi štiti antikorozivnim premazom, **naznačeni time** da imaju oblik poprečnog presjeka pravokutnog ili T tipa, pravocrtne osi i približno paralelnih rubova, da su izrađeni od lakog betona gustoće manje od  $1500 \text{ kg/m}^3$ , tlačne čvrstoće veće od 1.0 MPa, vlačne čvrstoće veće od 0.2 MPa, posmične čvrstoće veće od 0.05 MPa i početnog modula elastičnosti  $10000 \text{ MPa} > E > 300 \text{ MPa}$ , a sastoji se od hrpta (3.1) i pojasa (3.2) što nije obvezno, čija se armatura sastoji od: barem dvije šipke donjeg pojasa (3.3), barem dvije šipke gornjeg pojasa (3.4), barem jedne šipke dijagonalne ispune (3.5) postavljene tako da s armaturnim šipkama gornjeg i donjeg pojasa čini barem jednu uspravnu cjelovitu rešetku, armaturnih šipki stabilizatora pojaseva (3.7) i (3.8) postavljenih tako da s rubnim šipkama pojasa čine cjelovitu rešetku ili ravninski okvir.
6. Krovno-stropno ploča i fasadni panel (4) prema patentnom zahtjevu 1, predgotovljena ili izvedena na licu mjesta, čija se duljina, visina i debljina, debljina unutarnje ispune, količina i vrsta armature, biraju u skladu s proračunima nosivosti i stabilnosti te zahtjevima fizike zgrade, čija se armatura zavaruje i po potrebi štiti antikorozivnim premazom, **naznačena time** da ima pravokutni oblik poprečnog presjeka, s utorom i perom na rubovima što nije obvezno, da je izrađena od lakog betona gustoće manje od  $1500 \text{ kg/m}^3$ , tlačne čvrstoće veće od 1.0 MPa, vlačne čvrstoće veće od 0.2 MPa, posmične čvrstoće veće od 0.05 MPa i početnog modula elastičnosti  $10000 \text{ MPa} > E > 300 \text{ MPa}$ , koja je punostijena ili s unutrašnjom izolacijskom i olakšavajućom ispunom (4.4), što nije obvezno, koja na jednoj strani može imati postavljenu fasadnu oblogu što nije obvezano, čija je armatura sastavljena iz mreže gornjeg pojasa (4.1), mreže donjeg pojasa (4.2), spojne mrežaste armature (4.3) postavljene u jednom ili oba smjera, koja može biti Z ili U oblika što nije obvezno.
7. Ploča- panel (5) prema patentnom zahtjevu 1, predgotovljena ili izvedena na licu mjesta, čija se duljina, visina i debljina, debljina unutarnje ispune, količina i vrsta armature, biraju u skladu s proračunima nosivosti i stabilnosti te zahtjevima fizike zgrade, čija se armatura zavaruje i po potrebi štiti antikorozivnim premazom, **naznačena time** da ima pravokutni oblik poprečnog presjeka, s utorom i perom na rubovima što nije obvezno, da je izrađena od lakog betona gustoće manje od  $1500 \text{ kg/m}^3$ , tlačne čvrstoće veće od 1.0 MPa, vlačne čvrstoće veće od 0.2 MPa, posmične čvrstoće veće od 0.05 MPa i početnog modula elastičnosti  $10000 \text{ MPa} > E > 300 \text{ MPa}$ , koja je punostijena ili s unutrašnjom izolacijskom i olakšavajućom ispunom (5.4), što nije obvezno, koja je na jednoj strani može imati postavljenu fasadnu oblogu što nije obvezano, čija je armatura sastavljena iz mreže gornjeg pojasa (4.1), mreže donjeg pojasa (4.2), spojne armature (4.3) koja je oblikovana kao samostalni rešetkasti ne sac s ispunom po dijelovima oblika V,X ili N, te joj štapove pojaseva i ispune čini barem po jedna šipka.
8. Stup trokutnog presjeka (6A) prema zahtjevu 1, čija se visina i poprečne dimenzije stranica, količina i vrsta armature, biraju u skladu s proračunima nosivosti i stabilnosti te zahtjevima fizike zgrade, čija se armatura zavaruje i po potrebi premazuje antikorozivnim premazima, čija je os po dijelovima pravocrtna ili krivocrtna, čija armatura formira prostornu rešetku sastavljenu iz tri ravninske rešetke, **naznačen time** da je predgotovljen i izrađen od lakog betona gustoće manje od  $2000 \text{ kg/m}^3$ , tlačne čvrstoće veće od 1.0 MPa, vlačne čvrstoće veće od 0.2 MPa, posmične čvrstoće veće od 0.05 MPa i početnog modula elastičnosti  $E > 300 \text{ MPa}$ , da ima konzolne istake s dodatnom armaturom (6.9 i 6.10) što nije obvezatno, da mu je donji dio do iznad visine čašice armiran dodatnom armaturom (6.6 i 6.7) prikladnom za prihvat sila upetosti, te na tom dijelu izveden iz betona normalne težine, što nije obvezatno.
9. Stap pravokutnog presjeka (6B) prema zahtjevu 1, čija se visina i poprečne dimenzije stranica, količina i vrsta armature, biraju u skladu s proračunima nosivosti i stabilnosti te zahtjevima fizike zgrade, čija se armatura zavaruje i po potrebi premazuje antikorozivnim premazima, čija je os po dijelovima pravocrtna ili krivocrtna, čija armatura formira prostornu rešetku sastavljenu iz četiri ravninske rešetke, **naznačen time** da je predgotovljen i izrađen od lakog betona gustoće manje od  $2000 \text{ kg/m}^3$ , tlačne čvrstoće veće od 1.0 MPa, vlačne čvrstoće veće od 0.2 MPa, posmične čvrstoće veće od 0.05 MPa i početnog modula elastičnosti  $E > 300 \text{ MPa}$ , da ima konzolne istake s dodatnom armaturom (6.9 i 6.10) što nije obvezatno, da mu je donji dio do iznad visine čašice armiran dodatnom armaturom (6.6 i 6.7) prikladnom za prihvat sila upetosti, te na tom dijelu izveden iz betona normalne težine, što nije obvezatno.
10. Krovna uvala (7) prema patentnom zahtjevu 1, predgotovljena ili izvedena na licu mjesta, čija se duljina, visina i debljina rebara (7.1), debljina ploče (7.2), količina i vrsta armature, bira u skladu s proračunima nosivosti i stabilnosti te protoka kišnice, čija se armatura spaja i nastavlja zavarivanjem i koja se po potrebi premazuje antikorozivnim sredstvima, **naznačena time** da ima oblik poprečnog presjeka U tipa, približno paralelnih uzdužnih rubova, izrađena je od lakog betona gustoće manje od  $1500 \text{ kg/m}^3$ , tlačne čvrstoće veće od 1.0 MPa, vlačne čvrstoće veće od 0.2 MPa, posmične čvrstoće veće od 0.05 MPa i početnog modula elastičnosti  $10000 \text{ MPa} > E > 300 \text{ MPa}$ , pri čemu dijelovi nosača izloženi dodiru s vodom mogu biti izrađeni iz lakog betona veće težine ili normalnog betona što nije obvezno, koja se sastoji od ploče (7.2), dva rebara (7.1), ležišta za krovne nosače i nastavka nad stupovima (o), čija se armatura sastoji od barem jedne šipke u donjoj zoni rebara (7.3), baem jedne šipke u gornjoj zoni rebara (7.4), barem jedne šipke dijagonalne ispune reba rebara (7.5) koja s armaturom gornjeg i donjeg pojasa rebara čini cjelovitu rešetkastu konstrukciju s ispunom po dijelovima oblika V,X ili N, armature ploče postavljene tako da s šipkama donjih pojaseva rebara formira rešetkasti ili Virendel nosač, sekundarne armature ploče (7.7) i rebara (7.8) koja nije obvezatna, te armature nastavka (7.9) koja nije obvezama.

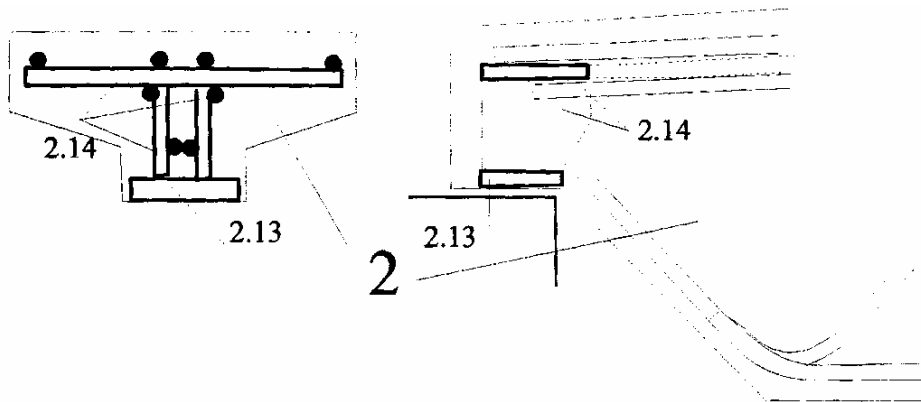
**SAŽETAK**

5 Novi sustav građenja lakobetonskih hala i njima sličnih građevina, je racionalan, brz u aplikaciji, težine i do tri puta manje od klasičnih armirano betonskih i prenapetih hala, izvanrednih je izolacijskih svojstava, dijelovi su mu velike nosivosti. Zasnovan je na načelu potpunog armiranja lakog betona prosječne zapreminske mase od 900-1100 kg/m<sup>3</sup>.

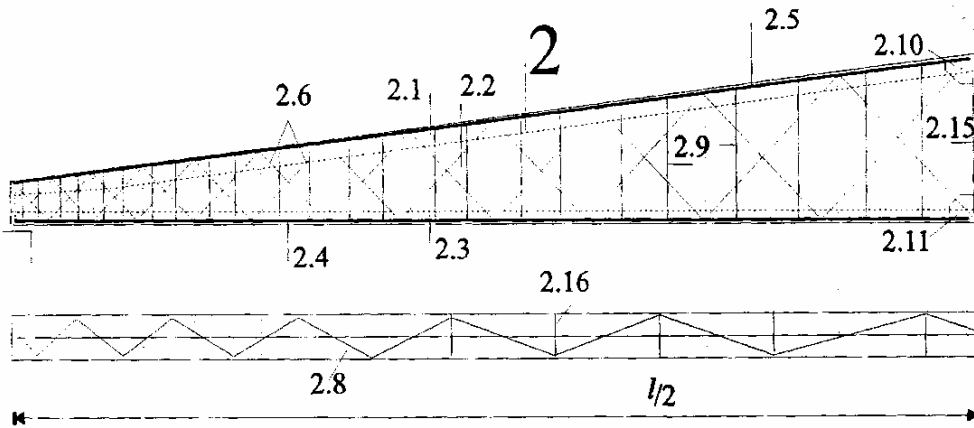
10 Ostvariv je u konzolnoj verziji pridržavanja stupova kao jedno ili višebrodna hala raspona do 30.0 m proizvoljne duljine. Po visini je jedno dvo ili troetažna gradnja ukupne visine do 14.0 m. U verziji monolitizacije stupova i greda pretvaranjem u prostorni okvir može se ostvariti gradnja poslovnih zgrada visine do 4 kata tlocrtnih dimenzija kata 50 x 50 m. Pojedinačni elementi sustava mogu biti uporabljeni kao zasebni dijelovi građevina. Kao cjelovit ili pojedinačno u dijelovima novi je sustav zbog svojih izvanrednih konceptijskih i konstrukcijskih ostvarenja konkurentan svakoj drugoj vrsti konstrukcija.



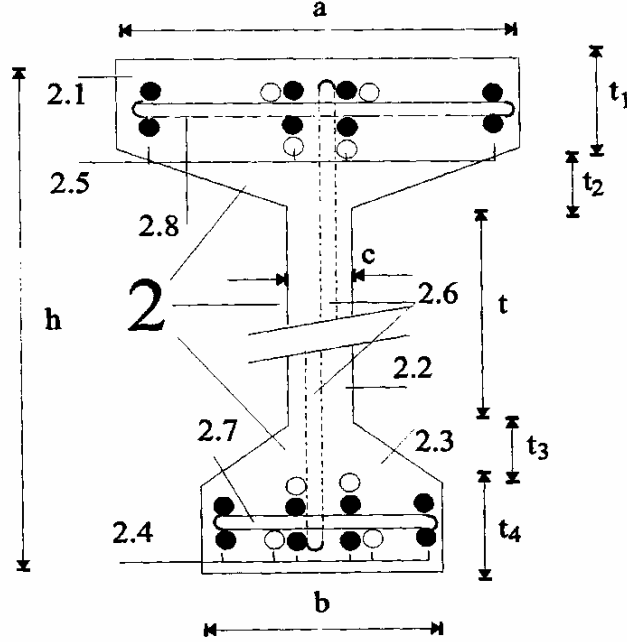




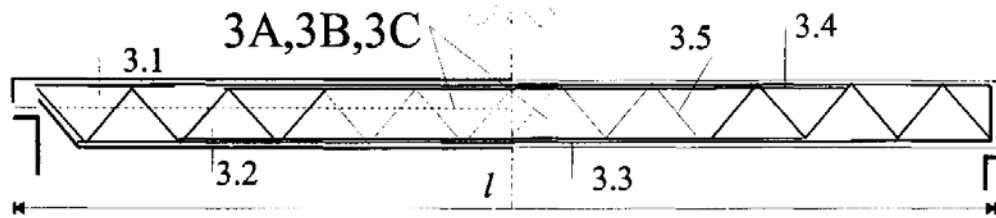
Crtež 7



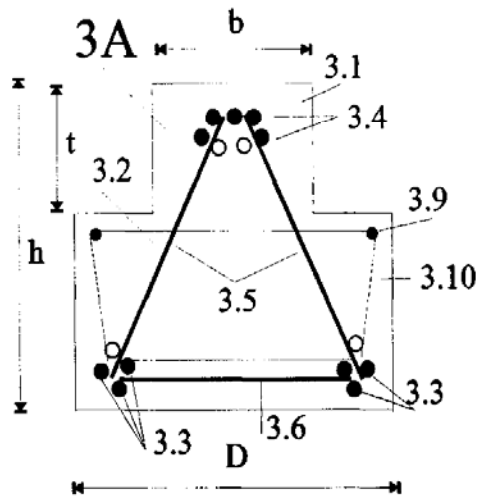
Crtež 8



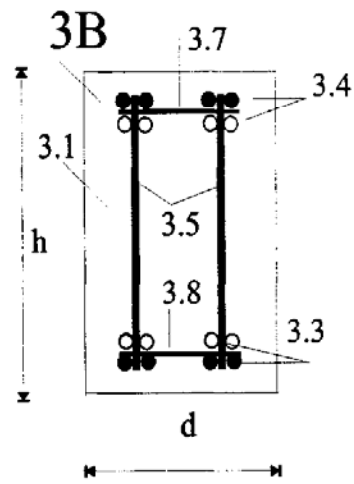
Crtež 9



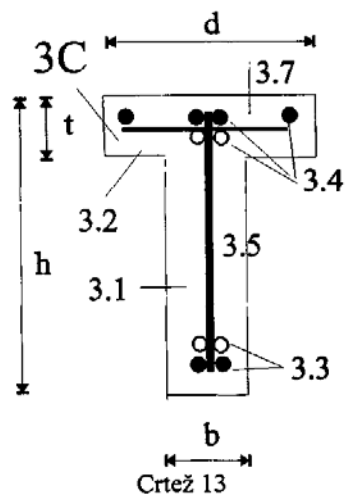
Crtež 10



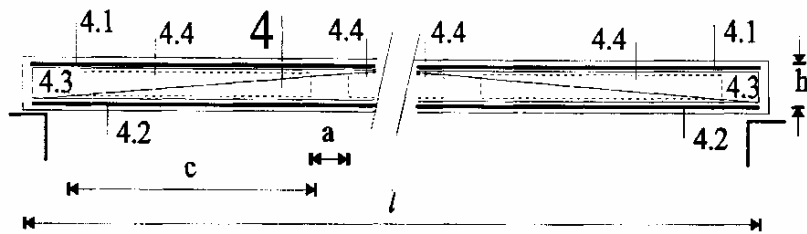
Crtež 11



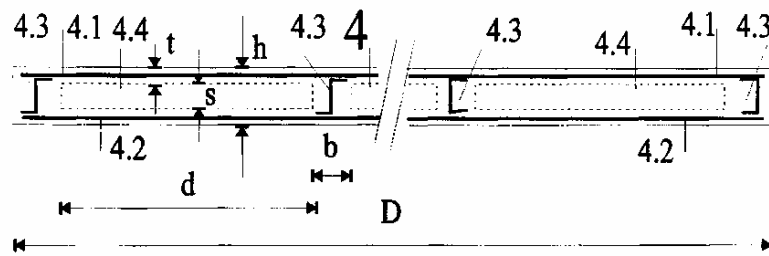
Crtež 12



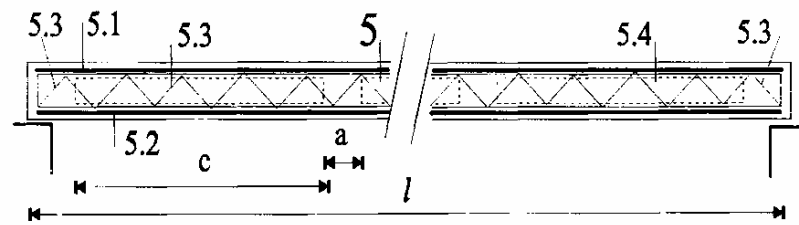
Crtež 13



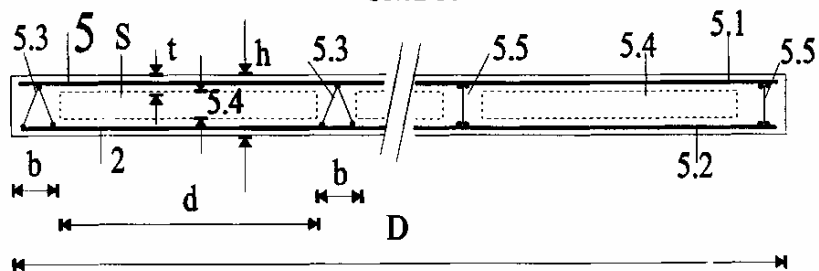
Crtež 14



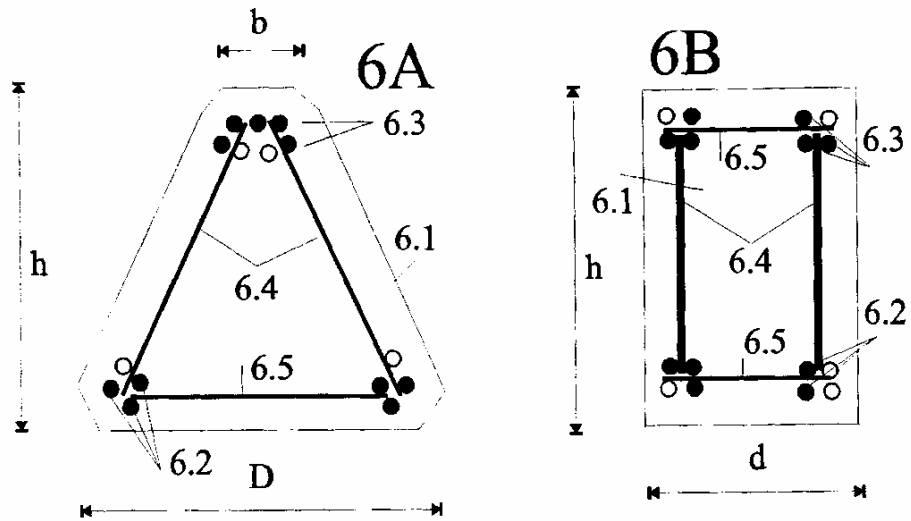
Crtež 15



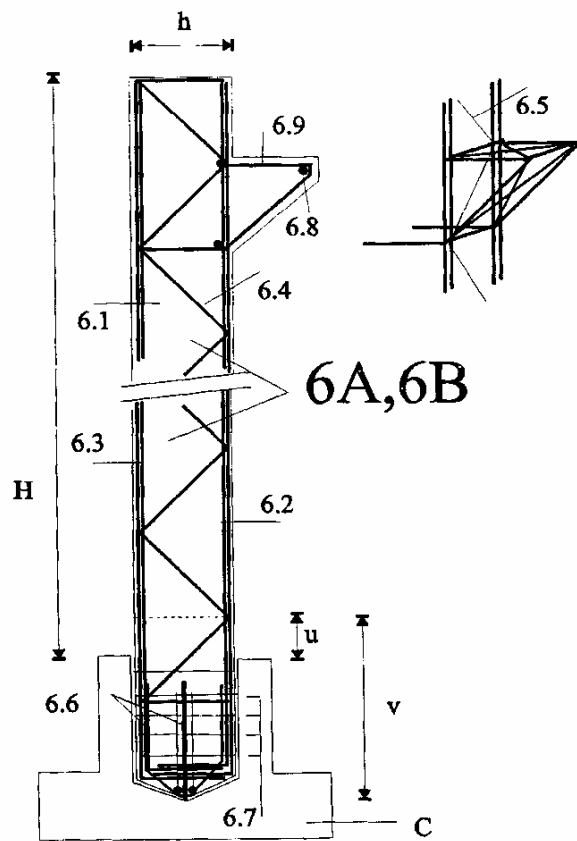
Crtež 16



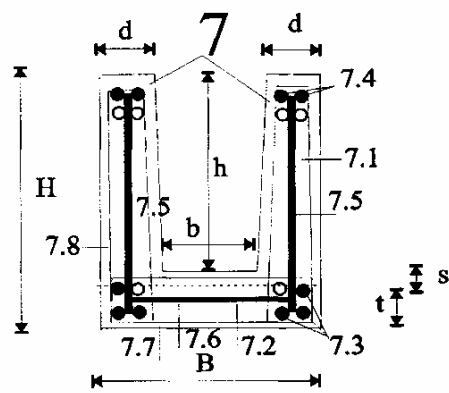
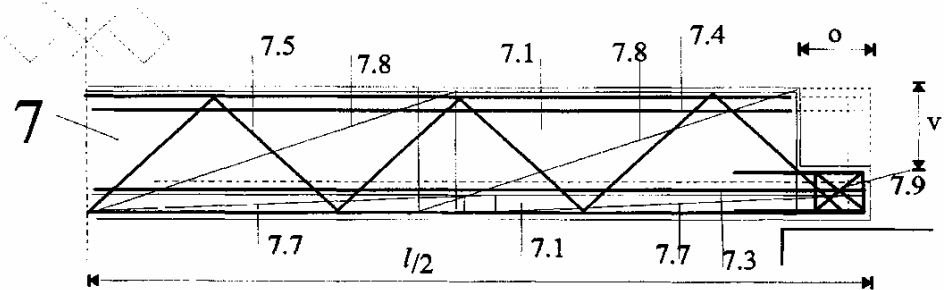
Crtež 17



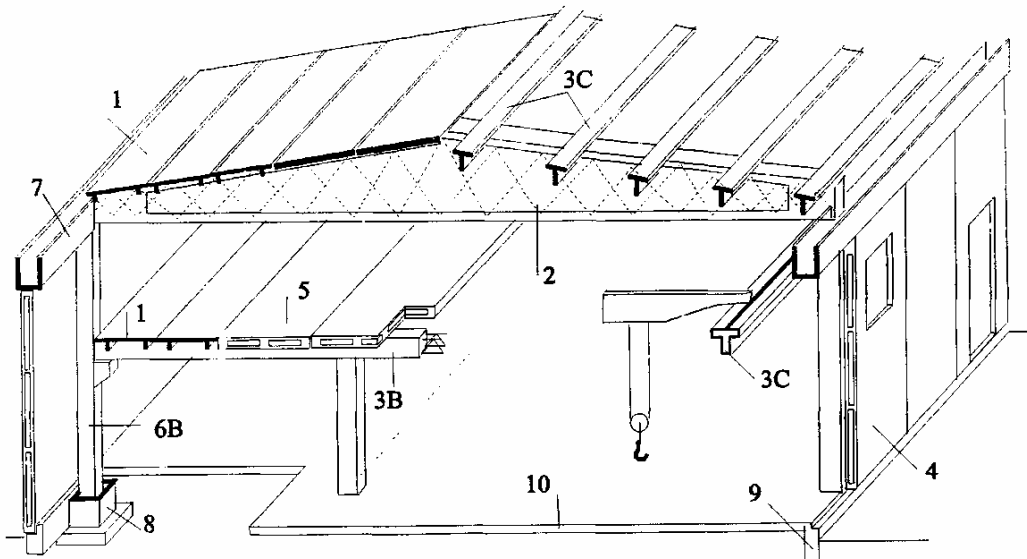
Crtež 18



Crtež 19



Crtež 20



Crtež 21