

**Područje tehnike**

Područje tehnike dobro je definirano u skladu sa MKP podgrupom E 04 B 1/00 i E 04 B 2/00 koje sadrže opće konstrukcije zidova, podova, stropova i krovova, kao i pojedinačne elemente.

**Tehnička zadaća**

Predmet izuma je suhomontažna armirano betonska roštiljna ploča sa dvodijelnim blokom kao nosivom ispunom. Postavljanje ploče predviđeno je ručno bez ili s minimalnim podupiranjem i bez ikakve oplata. Glavni nosivi sustav ploče je čelično - betonski roštilj u koji se umeću dvodijelni predgotovljeni armirano betonski blokovi. Monolitizacijom se popunjavaju glavna i poprečna rebra te spojevi među blokovima. Donja ploha donjeg bloka s donjom plohom gredica i ležajnica formira strop pripravan za žbukanje. Gornja ploha gornjeg bloka zajedno s gornjim dijelom rebara i spojnica među blokovima formira završnu plohu AB ploče.

**Stanje tehnike**

Premda se danas u svijetu u rabi veliki broj različitih ručno montažnih stropova, predloženi sustav originalna je novost jer je koncipiran kao roštiljni s dvodijelnim armirano betonskim blokom kao ispunom a k tome je još i potpuno ili u visokom stupnju samonosiv u svim fazama građenja. Najbliži po koncepciji rješenja su: sitnorebrasti PALK strop iz HP-P960170A, lakobetonski strop Ytong Portugal, FERT opekarski montažni strop, lakobetonski zidani strop iz HP-P970336A.

**Bit izuma**

Bit izuma je u kombiniranoj primjeni predgotovljenih dvodijelnih armirano betonskih blokova kao ispune i nosivog elementa i predgotovljenih potpuno armiranih betonskih gredica. S time je postignut samonosivi nosivi kostur koji je ujedno oplata za daljnji rad na monolitizaciji konstrukcije. Ležajnice kao predgotovljeni elementi zajedno s blokovima formiraju oplatu za poprečna rebra. Monolitizacijom se dobiva roštiljni sustav s tlačnom pločom na gornjem kraju.

**Opis crteža**

Na crtežima je prikazana nova suhomontažna armirano betonska ploča. Crteži prikazuju jedan od mogućih načina izrade i ni u čemu ne sužavaju prava dana patentnim zahtjevima.

crtež 1 prikazuje poprečni presjek jednog polja suhomontažne armirano betonske ploče  
 crtež 2 prikazuje dio uzdužnog presjeka ploče,  
 crtež 3 prikazuje poprečni presjek samonosive grede,  
 crtež 4 prikazuje uzdužni presjek samonosive grede,  
 crtež 5 prikazuje aksonometriju bočne ležajnice.

**Detaljan opis jednog od načina ostvarivanja izuma**

Nova suhomontažna armirano betonska ploča prikazana na crtežima 1 - 5, sastoji se iz: predgotovljene grede (1), donjeg dijela predgotovljenog armirano betonskog bloka (2), gornjeg dijela predgotovljenog armirano betonskog bloka (3), predgotovljene donje ležajnice (4), predgotovljene bočne ležajnice (5), poprečnog rebra (6) i mikrobetona za suhu montažu (7). Po potrebi se iznad ploče može postaviti tankoslojni mort (8) na bazi cementa ili slično. Debljina konstrukcije veća je od 10 cm. Preporučljivo 15 cm. Preporučljivi rasponi su do 10.0 m.

Predgotovljena grede (1) prikazana je na crtežima 3 i 4. Izvodi kao predgotovljeni čelično betonski rešetkasti nosač sa zakrivljenim gornjim i donjim pojasom, koji se sastoji od ležajne mikro-betonske ili lakobetonke trake (1.1), najmanje dva R nosača (1.3) i (1.4), (po potrebi stisnuti zbog male širine glavnog rebra), smaknuto postavljena jedan iznad drugoga tako da se smanji duljina izvijanja štapova gornjeg pojasa, te dodatne armature u vlačnom pojasu (1.5) i tlačnom pojasu (1.6) koja se bira sukladno opterećenju u fazi montaže i konačnom stanju konstrukcije. Količina dodatne armature bitno varira od same težine stropa i raspona na kojem će biti postavljen.

Preporučljiva širina ležajne trake  $d$  je 8-9 cm a visina  $t$  3 cm. Preporučljive visina gredica  $H$  je od 12-20 cm. Preporučljiva debljina grede  $dl$  iznosi 5 cm. Preporučljivo nadvišenje je ono koje pripada paraboli koja nastaje od veličine delta jednako 20 mm na rasponu od 6.00 m.

Stropni blok prikazan na crtežima 1 i 2 je izveden kao dvodijelni (2) i (3). Donji dio dvodijelnog bloka (2), izrađen kao armirano betonski element kvadratičnog poprečnog presjeka i poligonalnog uzdužnog presjeka s osi u obliku slova U, izveden iz mikro betona i uzdužno armiran s najmanje dvije šipke obične ili od armaturnih mreža, a na rubovima ima

kanale za nalijeganje na donji pojas gredica. Debljina stijenke je od 2-4 cm. Preporučljiva širina je 20-30 cm, visina 6-16 cm te duljina 45-75 cm.

Gornji dio dvodjelnog bloka (3), izrađen je kao tanka armirano betonska ploča trapezastog ili kvadratičnog poprečnog presjeka u oba smjera, izvedena iz mikro betona i uzdužno armirana s najmanje dvije šipke obične ili od armaturnih mreža. Debljina joj je 3.5-5 cm. Preporučljiva širina je 20-30 cm, te duljina 45-75 cm.

Poprečno rebro (6) prema crtežu 2, formiraju donja ležajnica (4), dvije bočne ležajnice (5), te mikro beton (6) i njegova armatura (6.1) i (6.2). Bočna ležajnica je pregotovljeni armirano betonski komad, pravokutnog poprečnog presjeka, te trapezastog uzdužnog presjeka tako da bočno zatvara donji blok (2), armirana je barem jednom šipkom čiji krajevi vire vani i služe za pridržanje prilikom betoniranja poprečnog rebra. Preporučljiva debljina iznosi 1.5-3 cm, dok se visina i duljina prilagođavaju obliku donjeg dijela bloka. Preporučljivi razmak poprečnih rebra je 1.25 m.

U formirane kanale (1.2) gredica i poprečnih rebra (6) te u kanaliće (7) između gornjih dijelova blokova (3) izlijeva se mikro beton odnosno cementni mort. Prema potrebi iznad cijele gornje plohe može se izvesti sloj od tankoslojnog morta na bazi cementa ili slično.

Alternativno se suhomontažna ploča može izvesti iz predgotovljenih gredica (1), donjeg dijela predgotovljenog bloka (3), donje ležajnice (4), armature poprečnog rebra (5), dok je sav ostali prostor ispunjen normalnim betonom, mikro betonom ili lakim betonom.

### Način industrijske primjene

Način industrijske primjene izuma u najširem smislu je očigledan. Nova suhomontažna armirano betonska ploča po dijelovima može se proizvoditi u mini pogonima. Prilagodljiva je za novi način građenja raznovrsnih stropnih krovnih i sličnih konstrukcija. Podupiranje do raspona od 3.0 m nije potrebno a preko toga raspona do raspona od 7.5 m samo na jednom mjestu. Gredice imaju nadvišenje tako da se nakon izvedbe i opterećivanja konstrukcija progiblje u približno horizontalan položaj.

### **PATENTNI ZAHTJEVI**

1. Suhomontažna roštilj na armirano betonska ploča, nosivi je sustav za izradu međukatnih, krovnih i inih konstrukcija, **naznačen time** što se sastoji od predgotovljenih gredica (1), dvodjelnog šupljeg predgotovljenog armirano betonskon nosivog bloka (2) i (3), poprečnog rebra (5), mikro betona za monolitizaciju (7), što je samonosiv u fazi izgradnje bez podupiranja ili s podupiranjem po najviše jednoj crti u glavnom rasponu što nije obvezatno, te što izvedbom monolitizacijskog sloja postaje jedna konstruktivna cjelina.
2. Suhomontažna roštiljna armirano betonska ploča prema zahtjevu 1, **naznačena time** što se predgotovljena gredica izvodi kao čelično betonski rešetkasti nosač sa zakrivljenim gornjim i donjim pojasom, koji se sastoji od ležajne mikro-betonske (1.1), najmanje dva R nosača (1.3) i (1.4), po potrebi stisnuta, smaknuto postavljena jedan iznad drugoga tako da se smanji duljina izvijanja štapova gornjeg pojasa, dodatne armature (1.6) u gornjem pojasu, te dodatne armature u vlačnom pojasu (1.5) koja se bira sukladno opterećenju u fazi montaže i konačnom stanju konstrukcije, a koja nije obvezatna.
3. Suhomontažna roštiljna armirano betonska ploča prema zahtjevu 1, **naznačena time** što je donji dio dvodjelnog bloka (2), izrađen kao armirano betonski element kvadratičnog poprečnog presjeka i poligonalnog uzdužnog presjeka s osi u obliku slova U, izveden iz mikro betona i uzdužno armiran s najmanje dvije šipke obične ili od armaturnih mreža, te što na rubovima ima kanale za nalijeganje na donji pojas gredica.
4. Suhomontažna roštiljna armirano betonska ploča prema zahtjevu 1, **naznačena time** što je gornji dio dvodjelnog bloka (3), izrađen kao tanka armirano betonska ploča trapezastog ili kvadratičnog poprečnog presjeka u oba smjera, izvedena iz mikro betona i uzdužno armirana s najmanje dvije šipke obične ili od armaturnih mreža.
5. Suhomontažna roštiljna armirano betonska ploča prema zahtjevu 1 **naznačena time** da joj poprečno rebro (6) formira, kao oplata s donje strane ležajnica (4), kao bočna oplata bočne ležajnice (5), mikro beton (6) kao betonsko tijelo, kao armatura najmanje po jedna šipka gornjeg i donjeg pojasa.
6. Suhomontažna roštiljna armirano betonska ploča prema zahtjevu 1 **naznačena time** da joj je bočna ležajnica pregotovljeni armirano betonski komad, pravokutnog poprečnog presjeka, te trapezastog uzdužnog presjeka tako da bočno zatvara donji blok (2), što je armiran barem jednom šipkom čiji krajevi vire vani i služe za bočno pridržanje prilikom betoniranja poprečnog rebra.
7. Suhomontažna roštiljna armirano betonska ploča prema zahtjevu 1 **naznačena time** da joj popunu tijela gredice i spojeve između ploča (3) čini mikro beton ili cementni mort, te površ cijele ploče prelivevi tankoslojni mort (8) na bazi cementa ili slično što nije obvezatno.

8. Suhomontažna roštiljna armirano betonska ploča prema zahtjevima 1 i 3 **naznačena time** što se sastoji od predgotovljenih gredica (1), donjeg dijela predgotovljenog bloka (3), donje ležajnice (4), armature poprečnog rebra (5), dok je sav ostali prostor ispunjen normalnim betonom, mikro betonom ili lakim betonom.

5

#### SAŽETAK

Suhomontažna roštiljna armirano betonska ploča predstavlja novo tehničko rješenje za građenje međukatnih konstrukcija, stubišta, krovnih konstrukcija i stubišta i krovova kako ravnih tako i onih u nagibu a zadovoljava sve tražene uvjete: nosivost i stabilnosti, zaštitu od vlage te zaštitu od požara.

10

Sastoji se od predgotovljenih čelično-betonskih potpuno ili djelomično samonosivih gredica, predgotovljenih armirano betonskih dvodijelnih nosivih blokova, donjih i bočnih predgotovljenih ležajnica za na licu mjesta formiranje poprečnih rebara, te mikro betona za monolitizaciju glavnih i poprečnih rebara te spojeva među blokovima. Monolitizacijom se formira tlačna ploča sustava debljine 4 cm. Po potrebi se na gornjoj površini može postaviti tankoslojni mort na bazi cementa ili slično.

15

Po konstruktivnoj koncepciji radi se o roštiljnoj konstrukciji s naglašenim jednim smjerom prijenosa sila.

Zbog visokog stupnja predgotovljenosti strop se izvodi bez oplata, s minimalnim ili nikakvim podupiranjem jer su mu gredece samonosive u visokom ili potpunom stupnju. Težina svih elemenata je takva da ih se može postavljati ručno.

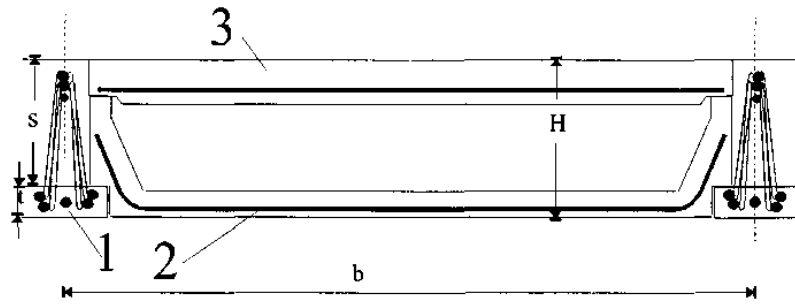
Konstrukcije izvrsna je za rekonstrukcije i nadogradnje a naročito za zamjenu postojećih dotrajalih konstrukcija.

20

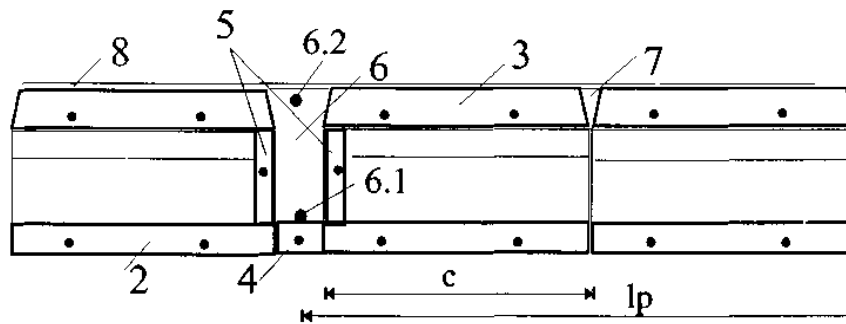
Osobito je prikladan za industrijski način proizvodnje predgotovljenih gredica, dvodijelnih blokova i obiju vrsta ležajnica.

Nacrt na koji se poziva opis i patentni zahtjev

Patentni zahtjevi se pozivaju na sve crteže. Karakterističnim se može smatrati crteže br. 1 i 2, prikazane zajedno.

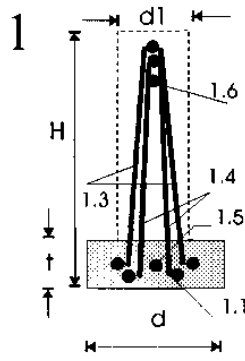


crtež 1

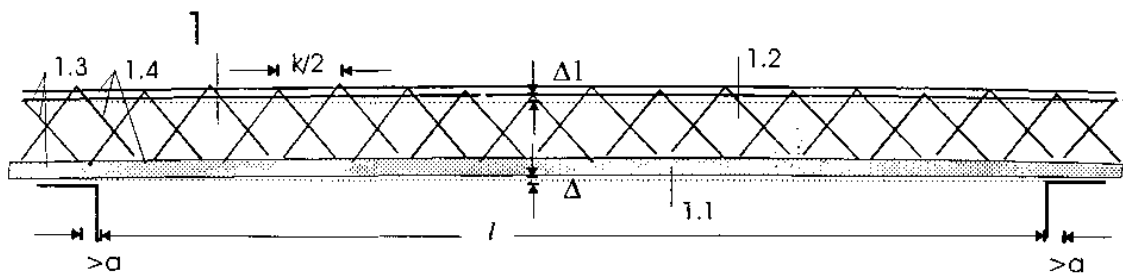


crtež 2

5

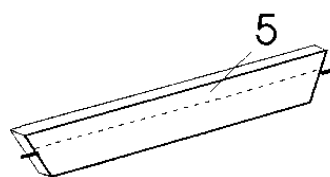


crtež 3



crtež 4

10



crtež 5